



MINISTÉRIO DA CIÊNCIA, TECNOLOGIA, INOVAÇÕES E COMUNICAÇÕES
INSTITUTO NACIONAL DE PESQUISAS ESPACIAIS

sid.inpe.br/mtc-m21b/2017/05.05.17.37-TDI

APRECIÇÃO, SIMULAÇÃO E IMPLEMENTAÇÃO DA ARQUITETURA IMA DISTRIBUÍDA (DIMA) E SUA APLICAÇÃO A SISTEMAS ESPACIAIS

André Luiz Oliveira Moraes

Dissertação de Mestrado do Curso de Pós-Graduação em Engenharia e Tecnologia Espaciais/Engenharia e Gerenciamento de Sistemas Espaciais, orientada pelo Dr. Marcelo Lopes de Oliveira e Souza, aprovada em 19 de junho de 2017.

URL do documento original:

<<http://urlib.net/8JMKD3MGP3W34P/3NR9H6S>>

INPE
São José dos Campos
2017

PUBLICADO POR:

Instituto Nacional de Pesquisas Espaciais - INPE

Gabinete do Diretor (GB)

Serviço de Informação e Documentação (SID)

Caixa Postal 515 - CEP 12.245-970

São José dos Campos - SP - Brasil

Tel.:(012) 3208-6923/6921

E-mail: pubtc@inpe.br

**COMISSÃO DO CONSELHO DE EDITORAÇÃO E PRESERVAÇÃO
DA PRODUÇÃO INTELECTUAL DO INPE (DE/DIR-544):****Presidente:**

Maria do Carmo de Andrade Nono - Conselho de Pós-Graduação (CPG)

Membros:

Dr. Plínio Carlos Alvalá - Centro de Ciência do Sistema Terrestre (CST)

Dr. André de Castro Milone - Coordenação de Ciências Espaciais e Atmosféricas
(CEA)

Dra. Carina de Barros Melo - Coordenação de Laboratórios Associados (CTE)

Dr. Evandro Marconi Rocco - Coordenação de Engenharia e Tecnologia Espacial
(ETE)

Dr. Hermann Johann Heinrich Kux - Coordenação de Observação da Terra (OBT)

Dr. Marley Cavalcante de Lima Moscati - Centro de Previsão de Tempo e Estudos
Climáticos (CPT)

Silvia Castro Marcelino - Serviço de Informação e Documentação (SID)

BIBLIOTECA DIGITAL:

Dr. Gerald Jean Francis Banon

Clayton Martins Pereira - Serviço de Informação e Documentação (SID)

REVISÃO E NORMALIZAÇÃO DOCUMENTÁRIA:

Simone Angélica Del Duca Barbedo - Serviço de Informação e Documentação
(SID)

Yolanda Ribeiro da Silva Souza - Serviço de Informação e Documentação (SID)

EDITORAÇÃO ELETRÔNICA:

Marcelo de Castro Pazos - Serviço de Informação e Documentação (SID)

André Luis Dias Fernandes - Serviço de Informação e Documentação (SID)



MINISTÉRIO DA CIÊNCIA, TECNOLOGIA, INOVAÇÕES E COMUNICAÇÕES
INSTITUTO NACIONAL DE PESQUISAS ESPACIAIS

sid.inpe.br/mtc-m21b/2017/05.05.17.37-TDI

APRECIÇÃO, SIMULAÇÃO E IMPLEMENTAÇÃO DA ARQUITETURA IMA DISTRIBUÍDA (DIMA) E SUA APLICAÇÃO A SISTEMAS ESPACIAIS

André Luiz Oliveira Moraes

Dissertação de Mestrado do Curso de Pós-Graduação em Engenharia e Tecnologia Espaciais/Engenharia e Gerenciamento de Sistemas Espaciais, orientada pelo Dr. Marcelo Lopes de Oliveira e Souza, aprovada em 19 de junho de 2017.

URL do documento original:

<<http://urlib.net/8JMKD3MGP3W34P/3NR9H6S>>

INPE
São José dos Campos
2017

Dados Internacionais de Catalogação na Publicação (CIP)

Moraes, André Luiz Oliveira.

M791a Apreciação, simulação e implementação da arquitetura IMA distribuída (DIMA) e sua aplicação a sistemas espaciais / André Luiz Oliveira Moraes. – São José dos Campos : INPE, 2017.
xxxii + 469 p. ; (sid.inpe.br/mtc-m21b/2017/05.05.17.37-TDI)

Dissertação (Mestrado em Engenharia e Tecnologia Espaciais/Engenharia e Gerenciamento de Sistemas Espaciais) – Instituto Nacional de Pesquisas Espaciais, São José dos Campos, 2017.

Orientador : Dr. Marcelo Lopes de Oliveira e Souza.

1. DIMA. 2. Aviônica. 3. IMA. I.Título.

CDU 629.7.01



Esta obra foi licenciada sob uma Licença [Creative Commons Atribuição-NãoComercial 3.0 Não Adaptada](https://creativecommons.org/licenses/by-nc/3.0/).

This work is licensed under a [Creative Commons Attribution-NonCommercial 3.0 Unported License](https://creativecommons.org/licenses/by-nc/3.0/).

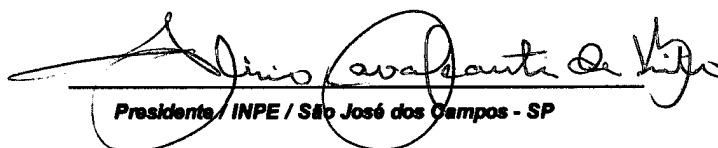
Aluno (a): **André Lutz Oliveira Moraes**

Título: "APRECIÇÃO, SIMULAÇÃO E IMPLEMENTAÇÃO DA ARQUITETURA IMA DISTRIBUÍDA (DIMA) E SUA APLICAÇÃO A SISTEMAS ESPACIAIS".

Aprovado (a) pela Banca Examinadora em cumprimento ao requisito exigido para obtenção do Título de **Mestre** em

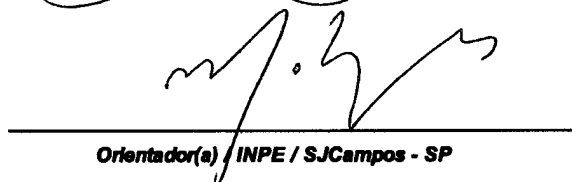
Engenharia e Tecnologia Espaciais/Eng. Gerenc. de Sistemas Espaciais

Dr. Alírio Cavalcanti de Brito



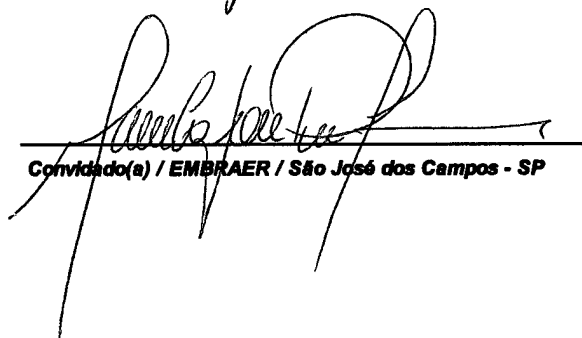
Presidente / INPE / São José dos Campos - SP

Dr. Marcelo Lopes de Oliveira e Souza



Orientador(a) / INPE / SJC Campos - SP

Dr. Marcelo José Ruv Lemes



Convidado(a) / EMBRAER / São José dos Campos - SP

Este trabalho foi aprovado por:

maioria simples

unanimidade

São José dos Campos, 19 de Junho de 2017

“Quando vejo os teus céus, obra dos teus dedos, a lua e as estrelas que preparaste; Que é o homem mortal para que te lembres dele? E o filho do homem, para que o visites?”

Salmo 8:3-4

À Rosaura e ao Pedro

AGRADECIMENTOS

Agradeço à EMBRAER e ao INPE por oferecerem as condições para a realização deste trabalho.

Aos membros da Banca pelo tempo, atenção e comentários que ofereceram na avaliação deste trabalho e ao Prof. Marcelo, pela amizade e infinita paciência na orientação desse trabalho.

Aos amigos da Embraer, Parizi, Sergio Penna e Marco Ortiz, que contribuíram com suas ideias e sugestões. Ao meu caro amigo Cristian Ando que comprou minha ideia de Mestrado e abriu as portas na Embraer para que a ideia virasse realidade.

Agradeço, também, aos amigos da GMV que forneceram o sistema AIR e deram todo o apoio para realização do trabalho. Aos caros José Neves e Alberto de Pedro que abriram as portas da GMV e gentilmente nos receberam em Lisboa. Também, aos meus amigos Claudio Silva e Pedro Ferrão pela paciência e boa vontade no suporte ao uso do AIR e por todas as dicas e orientações. A todos os colegas da GMV que nos receberam em Lisboa e ministraram os cursos que tanto contribuíram para este trabalho: João Cintra, Pedro Costa, Cássia Tatibana, Celso Alexandre, Andre Pereira, Daniel Silveira, Marco Canetre, João Branco e Tiago Miliano.

RESUMO

Desde os anos 90, nas áreas aeronáutica, espacial e automobilística, as arquiteturas federadas vêm sendo substituídas pelas arquiteturas integradas de 1ª e 2ª gerações (IMA e IMA2G/DIMA) por razões de massa, volume, potência, confiabilidade (cablagem, conectores, montagens, etc.) e redistribuição de funções (por sobrecargas, manutenções, ou até falhas). Em 2013, no INPE, uma dissertação no Curso ETE/CMC apreciou a arquitetura aviônica IMA e a aplicou ao Modo Nominal da Plataforma Multi Missão (PMM). Agora, o presente trabalho apresenta uma apreciação, simulação e implementação da arquitetura Aviônica Modular Integrada e Distribuída ("*Distributed Integrated Modular Avionics* - DIMA") e sua aplicação a sistemas espaciais. Para fazer isto, esse estudo revê os conceitos básicos e a literatura aberta bem como lista as normas da indústria relacionadas à apreciação dessa arquitetura no desenvolvimento de sistemas reconfiguráveis e tolerantes a falhas e sua aplicação a sistemas espaciais. Modela e simula a arquitetura DIMA na mesma aplicação e nas mesmas condições do trabalho de 2013. E depois a implementa em 2 computadores Beagle Bone Black com o Sistema Operacional Embarcado e de Tempo Real AIR e os compara com as simulações anteriores. Os resultados obtidos sugerem que a arquitetura DIMA os reproduz fielmente, é robusta a falhas e permite a realocação de tarefas distribuídas.

ASSESSMENT, SIMULATION AND IMPLEMENTATION OF DISTRIBUTED IMA ARCHITECTURE AND ITS APPLICATIONS ON SPACE SYSTEMS

ABSTRACT

Since the 1990s, in the aeronautics, space and automotive areas, the federated architectures have been replaced by the integrated architectures of 1st and 2nd Generation (IMA and IMA2G/DIMA) for reasons of mass, volume, power, reliability (cabling, connectors, assemblage, etc.), and redistribution of functions (due to overload, maintenance, or even failures). In 2013, at INPE, a dissertation in the ETE/CMC Course evaluated the avionics architecture IMA and applied it to the Nominal Mode of the Multi Mission Platform (PMM). Now, this work presents a dissertation about an appreciation, simulation and implementation of the Distributed Integrated Modular Avionics (DIMA) architecture and its application to space systems. Doing this the study reviews the basic concepts and the open literature as well as lists the industry standards related to the appreciation of this architecture in the development of reconfigurable and fault tolerant systems and their application to space systems. Models and simulates the DIMA architecture in the same application and conditions of 2013 work. After that implements in two Beagle Bone Black computers with the AIR embedded Real Time Operational System and compares with the previous simulations. The results suggest that the DIMA architecture faithfully reproduces the simulations, is robust to failures and permits the distributed reallocation of the functionalities.

LISTA DE FIGURAS

	<u>Pág.</u>
Figura 2.1 - Hardware Aviônico do F-105 “Thunderchief”.	8
Figura 2.2 - Evolução dos Sistemas Aviônicos.....	9
Figura 2.3 - Arquitetura Distribuída Analógica.....	10
Figura 2.4 - Arquitetura Distribuída Digital.	12
Figura 2.5 - Arquitetura Federada.	13
Figura 2.6 - Arquitetura Modular Integrada JIAWG.	16
Figura 2.7 - Virtualização da Arquitetura Federada.....	19
Figura 2.8 - “Brick Wall Partitioning” da arquitetura IMA.	20
Figura 2.9 - Arquitetura federada vs arquitetura IMA.	22
Figura 2.10 - Comparação entre as arquiteturas federada e IMA.	24
Figura 2.11 - Veículos do Programa Constellation.	32
Figura 2.12 - Veículos Ares I e Orion CEV.	33
Figura 2.13 - IMA1G x IMA2G.	38
Figura 2.14 - Conceito de Virtualização.	42
Figura 2.15 - Arquitetura IMA Distribuída (DIMA).....	44
Figura 2.16 - Conceito de Partições de Espaço e Tempo.	47
Figura 2.17 - IPC no contexto espacial.	48
Figura 2.18 - IMA-SP Architecture.....	50
Figura 2.19 - IMA4Brazil - Arquitetura MuSat.....	52
Figura 2.20 - IMA4Brazil - Particionamento da Plataforma MuSat.	53
Figura 3.1 - Subsistema de Controle de Atitude e Órbita do satélite Amazônia-1.	56
Figura 3.2 - Modos de controle do SCAO do satélite Amazônia-1.	58
Figura 4.1 - Árvore da Dependabilidade.....	64
Figura 4.2 - Mecanismo das Falhas	65
Figura 4.3 - Curva da Banheira.	71
Figura 4.4 - Diagrama Funcional do SCA.....	73
Figura 4.5 - Arquitetura Federada do SCA.....	74
Figura 4.6 - Arquitetura IMA/DIMA do SCA.....	74
Figura 4.7 - “Fault Tree Analysis” (FTA) do SCA Federado.	76
Figura 4.8 - “Fault Tree Analysis” (FTA) do SCA IMA/DIMA.	77
Figura 5.1 - Diagrama de Blocos do Sistema MMA.....	82
Figura 5.2 - Sistema Massa-Mola-Amortecedor (MMA)	82
Figura 5.3 - Modelo Massa-Mola-Amortecedor (MMA) no Simulink.	88
Figura 5.4 - Comparação dos resultados das simulações - Planta MMA.	89
Figura 5.5 - Controlador PID.	90

Figura 5.6 - Sistema MMA.....	91
Figura 5.7-Resposta a um degrau unitário de um sistema de 2ª ordem subamortecido e sem zeros.	92
Figura 5.8 - Modelo Controlador PID no Simulink.	97
Figura 5.9 - Comparação dos resultados das simulações – MMA.	98
Figura 5.10 - Comparação dos resultados das simulações - MMA RK4.	99
Figura 5.11 - Class Diagram.....	100
Figura 5.12 - Sequence Diagram.	101
Figura 5.13 - Activity Diagram.	101
Figura 5.14 - Comparação dos resultados das simulações - MMA RK4 C++.	102
Figura 5.15 - Arquitetura IMA do sistema MMA.....	103
Figura 5.16 - Comparação dos resultados das simulações - MMA AIR.	104
Figura 5.17 - Diagrama de Blocos do SCA.	105
Figura 5.18 - Rotação em torno do eixo x.	111
Figura 5.19 - Rotação em torno do eixo y.	112
Figura 5.20 - Rotação em torno do eixo z.	113
Figura 5.21 - Referencial Orbital (O) e Referencial do Satélite (S).....	114
Figura 5.22 - Sequência de rotações 3-2-1 dos eixos Z, Y1 e X2.	114
Figura 5.23 - Aproximação linear da curva característica do servo motor e diagrama de blocos do Atuador.....	121
Figura 5.24 - Comparação dos resultados das simulações - SCA – Excel. ...	125
Figura 5.25 - Class Diagram do SCA.	126
Figura 5.26 - Sequence Diagram do SCA.	127
Figura 5.27 - Activity Diagram do SCA.....	127
Figura 5.28 - Comparação dos resultados das simulações - SCA - C++	128
Figura 5.29 - Arquitetura IMA do SCA.	129
Figura 5.30 - Comparação dos resultados das simulações - SCA – AIR.	130
Figura 6.1 - Agendamento de execução das partições.	139
Figura 6.2 - Arquitetura do Demonstrador IMA.....	141
Figura 6.3 - Beagle Bone Black.....	141
Figura 6.4 - Arduino One.....	142
Figura 6.5 - Demonstrador DIMA.	143
Figura 6.6 - Consórcio de desenvolvimento AIR.	143
Figura 6.7 - Arquitetura do Sistema AIR.....	144
Figura 6.8 - Mecanismo de “Health Monitoring” do Sistema AIR.....	145
Figura 6.9 - Arquitetura IMA do sistema DIMA.	146
Figura 6.10 - Arquitetura IMA do sistema DIMA em deadlock.....	148
Figura 6.11 - Dados e informações obtidos no QEMU – DIMA.	150
Figura 6.12 - Dados e informações obtidos no QEMU – DIMA deadlock.....	150
Figura 6.13 - Dados e informações obtidos do Beagle Bone #1.	152

Figura 6.14 - Dados e informações obtidos do Beagle Bone #2.	153
Figura 6.15 - Resultados do Teste 4.	154
Figura 6.16 - Comparação dos resultados dos testes DIMA x Simulink.	155
Figura 6.17 - Comparação DIMA x Tagawa (2013) - $X\phi$, $Y\theta$, $Z\Psi$	157
Figura 6.18 - Comparação DIMA x Tagawa (2013) - ω_x , ω_y , ω_z	158
Figura 6.19 - Comparação DIMA x Tagawa (2013) - ω_{rx} , ω_{ry} , ω_{rz}	158
Figura 6.20 - Comparação DIMA x Tagawa (2013) - Mr_x , Mr_y , Mr_z	159
Figura 6.21 - Comparação DIMA x SIMA (4 partições) - $X\phi$, $Y\theta$, $Z\Psi$	160
Figura 6.22 - Comparação DIMA x SIMA (4 partições) - ω_x , ω_y , ω_z	160
Figura 6.23 - Comparação DIMA x SIMA (4 partições) - ω_{rx} , ω_{ry} , ω_{rz}	161
Figura 6.24 - Comparação DIMA x SIMA (4 partições) - Mr_x , Mr_y , Mr_z	161
Figura 6.25 - Comparação DIMA x SIMA (6 partições) - $X\phi$, $Y\theta$, $Z\Psi$	162
Figura 6.26 - Comparação DIMA x SIMA (6 partições) - ω_x , ω_y , ω_z	162
Figura 6.27 - Comparação DIMA x SIMA (6 partições) - ω_{rx} , ω_{ry} , ω_{rz}	163
Figura 6.28 - Comparação DIMA x SIMA (6 partições) - Mr_x , Mr_y , Mr_z	163
Figura C.1 - Modelo SCA	207
Figura C.2 - Modelo SCA - Dinâmica	207
Figura C.3 - Modelo SCA - Dinâmica $d\Omega_x/dt$	208
Figura C.4 - Modelo SCA - Dinâmica $d\Omega_y/dt$	208
Figura C.5 - Modelo SCA - Dinâmica $d\Omega_z/dt$	208
Figura C.6 - Modelo SCA - Cinemática	209
Figura C.7 - Modelo SCA - Cinemática $d\Phi/dt$	209
Figura C.8 - Modelo SCA - Cinemática $d\Theta/dt$	210
Figura C.9 - Modelo SCA - Cinemática $d\Psi/dt$	210
Figura C.10 - Modelo SCA - Controlador + Atuador + Planta.....	210
Figura C.11 - Modelo SCA - Controlador + Atuador + Planta - PIDx.....	211
Figura C.12 - Modelo SCA - Controlador + Atuador + Planta - PIDy.....	211
Figura C.13 - Modelo SCA - Controlador + Atuador + Planta - PIDz.....	211
Figura C.14 - Modelo SCA - Controlador + Atuador + Planta - x_1	211
Figura C.15 - Modelo SCA - Controlador + Atuador + Planta - x_2	212
Figura C.16 - Modelo SCA - Controlador + Atuador + Planta - x_3	212

LISTA DE TABELAS

	<u>Pág.</u>
Tabela 2.1 - Normas IMA da Indústria Aeronáutica.....	17
Tabela 4.1 - Classificação da Criticalidade do Sistema.....	78
Tabela 5.1 - Ganhos do PID do SCA.	120
Tabela 5.2 – Dados e condições Iniciais do SCA.....	123
Tabela 6.1 - Casos de Teste utilizados por Tagawa (2013).	156
Tabela A.1 - Simulação da Planta MMA Simulink x MS-Excel	181
Tabela A.2 - Simulação do MMA Simulink x MS-Excel	183
Tabela A.3 - Simulação do MMA Runge-Kutta 4 x Simulink x MS-Excel	186
Tabela A.4 - Simulação do MMA Runge-Kutta 4 C++ x Simulink x MS-Excel	189
Tabela A.5 - Simulação do MMA Runge-Kutta 4 C++ x Simulink x MS-Excel x AIR	192
Tabela D.6 - Simulação SCA Simulink x MS-Excel (Satélite e Roda de Reação)	213
Tabela D.7 - Simulação SCA Simulink x MS-Excel (Dinâmica).....	227
Tabela D.8 - Simulação SCA Simulink x MS-Excel (Cinemática).....	242
Tabela D.9 - Simulação SCA Simulink x MS-Excel (PID + Planta)	257
Tabela D.10 - Simulação SCA Simulink x MS-Excel (Simulink)	271
Tabela D.11 - Simulação SCA Simulink x MS-Excel (Erros)	286
Tabela D.12 - Simulação SCA Simulink x C++.....	300
Tabela D.13 - Simulação SCA Simulink x C++ (Erros).....	316
Tabela D.14 - Simulação SCA Simulink x AIR	331
Tabela D.15 - Simulação SCA Simulink x AIR (Erros)	347
Tabela H.16 - Simulação do MMA Simulink x DIMA (MMA).....	439
Tabela H.17 - Simulação SCA Simulink x DIMA (SCA).....	443

LISTA DE SIGLAS E ABREVIATURAS

A3	Advanced Avionics Architecture
ACE	Attitude Control Electronics
ADCN	Avionics Data Communication Network
AEEC	Airlines Electronic Engineering Committee
AFDX	Avionics Full Duplex Switched Ethernet
AIAA	American Institute of Aeronautics and Astronautics
AIMS	Airplane Information Management System
APEX	Application Executive
ARINC	Aeronautical Radio, Incorporated
CCDL	Cross Channel Data Link
CCS	Common Core System
CEV	Crew Exploration Vehicle
cf.	Conforme
COTS	Commercial Off-The-Shelf
CPIOM	Core Processing & Input / Output Module
CPM	Core Processing Module
CPU	Central Processing Unit
CTC	Command and Telemetry Computer
DASC	Digital Avionics System Conference
DIMA	Distributed Integrated Modular Avionics
DME	Distributed Modular Electronics
DoD	Department of Defense
e.g.	exempli gratia. por exemplo.
ESA	European Space Agency
EUA	Estados Unidos da América
FAA	Federal Aviation Administration
FC	Flight Computer
FCR	Fault Contention Regions
FDIR	Failure, Detection, Isolation and Recovery
FP7	Seventh Framework Program

HW	Hardware
i.e.	id est.isto é.
I/O	Input/Output
ICD	Interface Control Document
IEEE	Institute of Electrical and Electronics Engineers
IMA	Integrated Modular Avionics
IMA2G	Integrated Modular Avionics Second Generation
IMA-SP	IMA for Space
INPE	Instituto Nacional de Pesquisas Espaciais
IP	Internet Protocol
IPC	Inter Partition Communication
ISS	International Space Station
ITA	Instituto Tecnológico de Aeronáutica
JIAWG	Joint Integrated Avionics Working Group
LEO	Low Earth Orbit
LRU	Line Replaceable Unit
MBSE	Model Based Systems Engineering
MMA	Massa-Mola-Amortecedor
MTBF	Mean Time Between Failures
MTBUR	Mean Time Between Unscheduled Removals
NASA	National Aeronautics and Space Administration
OBDH	Onboard Data Handling
ODE	Ordinary Differential Equation
OS	Operational System
OSA	Open Systems Architecture
P/N	Part Number
PID	Controlador Proporcional, Integral e Derivativo
PMM	Plataforma Multi Missão
POSIX	Portable Operating System Interface
RDC	Remote Data Concentrator
REU	Remote Electronic Unit
RK	Runge Kutta

RPC	Remote Power Controller
RTCA	Radio Technical Commission for Aeronautics
RTOS	Real Time Operating System
SAE	Society of Automotive Engineers
SCA	Sistema de Controle de Atitude
SCAO	Sistema de Controle de Atitude e Orbita
SCARLETT	Scalable & Reconfigurable Electronics Platforms and Tools
SE	System Executive
SSV	Safe and Secure Virtualization
SW	Software
SWaP	Space, Weight and Power
TSP	Time and Space Partitioning
UML	Unified Modeling Language
V&V	Verificação e Validação
VMC	Vehicle Management Computers
VMM	Virtual Machine Monitor

LISTA DE SÍMBOLOS

k	=	Constante elástica da mola (MMA)
m	=	Massa da mola (MMA)
b	=	Fator de amortecimento (MMA)
h	=	Passo da simulação (s)
T_i	=	Ganho Integral de um PID
K_p	=	Ganho Proporcional de um PID
T_d	=	Ganho Derivativo de um PID
t_d	=	Tempo de atraso (“Delay time”)
t_r	=	Tempo de subida (“Rise time”)
M_p	=	Sobre-elevação (“Overshoot”)
t_s	=	Tempo de acomodação (“Settling time”)
ζ	=	Fator de amortecimento
ω_n	=	Freqüência natural não amortecida
ω_d	=	Freqüência natural amortecida
c	=	Pólo dominante do regime transitório
$T_i x$	=	Ganho Integral de um PID em x
$K_p x$	=	Ganho Proporcional de um PID em x
$T_d x$	=	Ganho Derivativo de um PID em x
$T_i y$	=	Ganho Integral de um PID em y
$K_p y$	=	Ganho Proporcional de um PID em y
$T_d y$	=	Ganho Derivativo de um PID em y
$T_i z$	=	Ganho Integral de um PID em z

$K_p z$	=	Ganho Proporcional de um PID em z
$T_d z$	=	Ganho Derivativo de um PID em z
I_{sx}	=	Momento de Inércia do Satélite em torno do eixo x (kg.m ²)
I_{sy}	=	Momento de Inércia do Satélite em torno do eixo y (kg.m ²)
I_{sz}	=	Momento de Inércia do Satélite em torno do eixo z (kg.m ²)
ϕ	=	Ângulo de rolamento (radianos)
θ	=	Ângulo de arfagem (radianos)
ψ	=	Ângulo de guinada (radianos)
$X\phi_{ref}$	=	Posicionamento desejado ao longo do eixo x (radianos)
$Y\theta_{ref}$	=	Posicionamento desejado ao longo do eixo y (radianos)
$Z\psi_{ref}$	=	Posicionamento desejado ao longo do eixo z (radianos)
$X\phi$	=	Posicionamento real ao longo do eixo x (radianos)
$Y\theta$	=	Posicionamento real ao longo do eixo y (radianos)
$Z\psi$	=	Posicionamento real ao longo do eixo z (radianos)
ω	=	Velocidade angular do satélite (rpm)
ω_x	=	Velocidade angular torno do eixo x do satélite (rpm)
ω_y	=	Velocidade angular torno do eixo y do satélite (rpm)
ω_z	=	Velocidade angular torno do eixo z do satélite (rpm)
$\dot{\omega}$	=	Aceleração angular do satélite (rpm/m)
$\dot{\omega}_x$	=	Aceleração angular ao longo do eixo x do satélite (rpm/m)
$\dot{\omega}_y$	=	Aceleração angular ao longo do eixo y do satélite (rpm/m)
$\dot{\omega}_z$	=	Aceleração angular ao longo do eixo z do satélite (rpm/m)
M_x	=	Torque do Satélite em torno do eixo x (kg.m ²)

M_y	=	Torque do Satélite em torno do eixo y (kg.m^2)
M_z	=	Torque do Satélite em torno do eixo z (kg.m^2)
ω_r	=	Velocidade angular da roda (rpm)
ω_{rx}	=	Velocidade angular da roda torno do eixo x (rpm)
ω_{ry}	=	Velocidade angular da roda torno do eixo y (rpm)
ω_{rz}	=	Velocidade angular da roda torno do eixo z (rpm)
M_r	=	Torque da roda (kg.m^2)
M_{rx}	=	Torque da roda em torno do eixo x (N.m)
M_{ry}	=	Torque da roda em torno do eixo y (N.m)
M_{rz}	=	Torque da roda em torno do eixo z (N.m)
ω_o	=	Velocidade orbital média (rad/s)
I_w	=	Momento de Inércia das rodas (kg.m^2)
ω_{max}	=	Velocidade angular máxima das rodas (rpm)
M_{max}	=	Torque máximo das rodas (N.m)
K_w	=	Ganho das rodas
T_w	=	Constante de tempo das rodas (s)

SUMÁRIO

	<u>Pág.</u>
1 INTRODUÇÃO.....	1
1.1. Contexto e Motivação.....	1
1.2. Objetivo do Trabalho de Dissertação.....	3
1.3. Abordagem.....	4
1.4. Contribuições.....	4
1.5. Organização deste Trabalho.....	4
2 CONCEITOS BÁSICOS E REVISÃO DA LITERATURA.....	7
2.1. Contexto Histórico e Evolução dos Sistemas Aviônicos.....	7
2.1.1. Primeira geração - Arquitetura Distribuída Analógica.....	9
2.1.2. Segunda geração - Arquitetura Distribuída Digital.....	11
2.1.3. Terceira geração - Arquitetura Federada.....	12
2.1.4. Quarta geração - Arquitetura IMA.....	15
2.2. Considerações antes da migração da arquitetura Federada para IMA - Prós e Contras.....	23
2.2.1. Alocação otimizada de recursos computacionais.....	24
2.2.2. Otimização dos requisitos de SWaP.....	25
2.2.3. Consolidação dos esforços do desenvolvimento.....	26
2.2.4. Aumento da eficiência do esforço de desenvolvimento.....	26
2.2.5. Não transicionar para a arquitetura IMA sem antes ter confiança nos processos e ferramentas de integração de sistemas.....	27
2.2.6. Se transicionar, manter foco nos processos críticos para integração de sistemas IMA.....	28
2.2.7. Não transicionar para a arquitetura IMA sem antes ter uma estratégia para suporte aos sistemas legados.....	29
2.2.8. Não transicionar para a arquitetura IMA sem antes ter uma estrutura organizacional que proporcione perspectiva global do desenvolvimento	30
2.2.9. Considerações práticas baseadas no Programa <i>Constellation</i>	31

2.3.	Evolução IMA1G para IMA2G.....	36
2.3.1.	Inovações propostas pelo Projeto Scarlett.....	37
2.3.2.	Eletrônica Modular Distribuída - Distributed IMA (DIMA).....	43
2.4.	Aplicação da arquitetura IMA no contexto espacial	45
3	FORMULAÇÃO DE PROBLEMA E ABORDAGENS PARA SUA SOLUÇÃO	55
3.1.	O SCAO do Satélite Amazônia-1	55
3.2.	Definição dos Requisitos de Alto Nível e dos Requisitos de Produto	59
4	TEORIA E ANÁLISE DE SISTEMAS RECONFIGURÁVEIS E TOLERANTES A FALHAS SEGUNDO A ARQUITETURA IMA2G	63
4.1.	Revisão dos conceitos sobre Dependabilidade	63
4.2.	Dependabilidade na arquitetura IMA/DIMA.....	71
4.3.	Análise de Dependabilidade - Arquitetura Federada x IMA/DIMA	73
5	MODELAGEM E SIMULAÇÃO	81
5.1.	Sistema Massa-Mola-Amortecedor (MMA).....	81
5.1.1.	Modelagem do sistema MMA	82
5.1.2.	Modelagem do controlador PID	89
5.1.3.	Codificação em linguagem C++ do Sistema MMA.....	100
5.1.4.	Modelagem e simulação do Sistema MMA no ambiente AIR.	102
5.2.	Sistema de Controle de Atitude (SCA).....	105
5.2.1.	Modelagem da Dinâmica da Planta	105
5.2.2.	Modelagem da Cinemática da Planta	109
5.2.3.	Modelagem do Controlador PID	119
5.2.4.	Modelagem do Atuador.....	120
5.2.5.	Modelagem do SCA.....	122
5.2.6.	Codificação em linguagem C++ do SCA.....	125
5.2.7.	Modelagem e simulação do SCA no ambiente AIR	129
6	DEMONSTRADOR DIMA	133
6.1.	Definição dos Requisitos	133
6.2.	Descrição da plataforma de testes	140
6.3.	Implementação das funções aviônicas na plataforma de testes.....	145

6.4.	Reconfiguração e Tolerância a Falhas	147
6.5.	Proposta de testes de verificação.....	149
6.6.	Resultado dos testes de verificação	151
6.7.	Análise dos resultados obtidos	154
7	COMENTÁRIOS FINAIS E CONCLUSÕES	165
7.1.	Contribuições desse trabalho e lições aprendidas.....	167
7.2.	Sugestões para trabalhos futuros	168
	APÊNDICE A - TABELAS DE DADOS DE SIMULAÇÃO DO SISTEMA MMA	181
	APÊNDICE B - CÓDIGOS DO SISTEMA MMA	197
	APÊNDICE C - MODELO SIMULINK SCA.....	207
	APÊNDICE D - TABELAS DE DADOS DE SIMULAÇÃO DO SCA.....	213
	APÊNDICE E - CÓDIGOS DO SISTEMA SCA	363
	APÊNDICE F - CÓDIGOS DO SISTEMA SCA	395
	APÊNDICE G - Desdobramento dos Requisitos de Sistema	431
	APÊNDICE H - TABELAS DE DADOS DE TESTE DO SISTEMA DIMA	439

1 INTRODUÇÃO

Esse estudo apresenta uma apreciação, simulação e implementação sobre a arquitetura aviônica IMA Distribuída (DIMA) e sua aplicação a sistemas espaciais.

Uma vez que o conceito de arquitetura federada exige pelo menos uma “Line Replaceable Unit” (LRU) para cada subsistema aviônico, a implementação de novas funcionalidades induz à adição de novos equipamentos no sistema aviônico, com a demanda relacionada de massa, volume e potência isto é, “Space, Weight and Power” (SWaP), cablagem, conectores, etc. Sendo assim, essas demandas da arquitetura federada por SWaP colocam um limite ao que é economicamente e tecnicamente viável implementar. Este cenário estimulou a indústria a avançar na proposição de soluções mais eficientes e econômicas para o sistema aviônico, o que conduziu aos conceitos da arquitetura IMA (“Integrated Modular Avionics”) e IMA2G.

A evolução do conhecimento para aplicação da arquitetura IMA/IMA2G na indústria espacial tem sido apoiada pelas agências espaciais da Europa (e.g. o projeto IMA-SP, cf. Diniz (2005)) e dos Estados Unidos, cf. Baggerman (2009). Dessa forma observa-se que os novos projetos espaciais, em médio prazo, tendem a implementar essas tecnologias que estão sendo desenvolvidas agora.

1.1. Contexto e Motivação

A indústria espacial utiliza atualmente a arquitetura federada nos sistemas aviônicos. Nessa arquitetura, cada subsistema é implementado em uma unidade autocontida, designada como “Line Replaceable Unit” (LRU), que possui todos os recursos necessários para execução de sua função. Essa arquitetura é consagrada como uma solução robusta e confiável, sendo largamente aplicada na indústria aeronáutica desde a década de 60. Contudo, a limitação da arquitetura federada tornou-se evidente com a evolução do

número de sistemas eletrônicos embarcados dado que, para cada novo subsistema, é necessária a integração de, pelo menos, uma LRU com suas demandas de massa, volume e potência elétrica (“Space, Weight and Power” - SWaP). Para atender a essa demanda crescente de recursos, a indústria aeronáutica, através da sua organização normatizadora “Aeronautical Radio, Incorporated” - ARINC, propôs nos anos 1990s, a arquitetura “Integrated Modular Avionics” - IMA que integra várias funções aviônicas em uma mesma plataforma computacional.

Os conceitos da arquitetura IMA já estão sedimentados e são amplamente usados na indústria aeronáutica. Normas ARINC e RTCA definem as bases da implementação da arquitetura, bem como fornecem “guidelines” para a certificação dos novos sistemas.

Nesse contexto, observa-se um esforço da comunidade de engenharia e da indústria aeroespacial em aplicar a arquitetura IMA a produtos espaciais. Há vários projetos que visam o desenvolvimento do conhecimento necessário à aplicação IMA no espaço patrocinados pela Comunidade Europeia, e.g. IMA-SP, cf. Diniz (2005), e pela Agência Espacial Americana - NASA -, que optou pela arquitetura IMA para o sistema aviônico do veículo de exploração espacial Órion, cf. Baggerman (2009). Indo além, novos métodos e técnicas estão em discussão, gerando conceitos novos denominados IMA2G (IMA segunda geração). Dentre esses conceitos está a aplicação da arquitetura IMA de forma distribuída (DIMA), que propõe tomar crédito do melhor da arquitetura IMA, bem como do melhor da arquitetura federada.

A arquitetura DIMA possui características aparentemente opostas:

- 1) Integração de funções em um mesmo hardware via compartilhamento de recursos físicos (de potência, comunicação, computação, etc.); e

- 2) Distribuição de funções em vários hardwares via redundância de capacidades funcionais (de gestão ,controle, processamento da carga útil, etc.);

mas que, combinadas harmoniosamente, produzem a redução das características físicas (massa, volume, potência, conexões, cablagem, estrutura, etc.); contudo ampliando as características funcionais (confiabilidade, manutenibilidade, disponibilidade, adaptabilidade, reconfigurabilidade, etc.).

Além da motivação de dominar os conceitos que estão sendo desenvolvidos para a aplicação de DIMA em ambiente espacial soma-se a característica intrínseca da arquitetura de proporcionar ferramentas para implementação de sistemas reconfiguráveis e tolerantes a falhas, cf. Qingfan (2015), o que abre um universo de possibilidades para desenvolvimento de sistemas espaciais. Sistemas usando essa tecnologia já são aplicados em aeronaves militares cf. Flight Global (2016).

Por fim, dadas as características intrínsecas da arquitetura IMA voltadas para otimização de SWaP e a generalização dos sistemas computacionais, parece mostrar-se uma arquitetura ideal para satélites de pequeno e médio porte, voltados a Multi Missão. Assim, entendemos que essa arquitetura também deva ser estudada para possível aplicação ao Programa Espacial Brasileiro.

1.2. Objetivo do Trabalho de Dissertação

Os objetivos propostos para esse trabalho de dissertação são:

- 1) realizar uma apreciação, modelagem/simulação e implementação da arquitetura DIMA visando o desenvolvimento de sistemas reconfiguráveis e tolerantes a falhas.
- 2) explorar as características da arquitetura DIMA aplicando-a a um sistema espacial.

1.3. Abordagem

Para alcançar os objetivos propostos, primeiramente será adotada como abordagem a conceituação teórica, através da revisão da literatura, isso será apresentado nos Capítulos 2. Em seguida, no Capítulo 3, será proposto um caso de estudo aplicado a sistemas espaciais. Logo após, algumas conceituações teóricas relativas a sistemas reconfiguráveis e tolerantes a falhas (Dependabilidade) serão apresentadas no Capítulo 4, bem como serão propostas as primeiras apreciações sobre a arquitetura DIMA. Como próximo passo na abordagem, no Capítulo 5, serão desenvolvidas a modelagem e a simulação do caso de estudo proposto. Na sequência, as lógicas desenvolvidas no Capítulo 5 serão implementadas em um demonstrador, cujo desenvolvimento, testes e resultados obtidos serão apresentados no Capítulo 6, bem como serão apresentadas as apreciações relativas ao desenvolvimento de sistemas em arquitetura DIMA. Por fim, o Capítulo 7 apresentará as apreciações finais e a conclusão da pesquisa.

1.4. Contribuições

Esse trabalho se propõe a contribuir tecendo considerações práticas sobre a arquitetura DIMA e suas aplicações a sistemas espaciais, reconfiguráveis e tolerantes a falhas, a partir do conhecimento divulgado pela comunidade de engenharia e também baseadas em experimentação, através do desenvolvimento de um demonstrador.

1.5. Organização deste Trabalho

Este trabalho está organizado da seguinte forma:

Capítulo 1: INTRODUÇÃO

Este capítulo apresenta uma breve introdução à arquitetura IMA/IMA2G contextualizando seu desenvolvimento e lista resumidamente algumas

motivações para aplicação a sistemas espaciais. Também apresenta o objetivo e a organização deste trabalho.

Capítulo 2: CONCEITOS BÁSICOS E REVISÃO BIBLIOGRÁFICA

Apresenta os conceitos sobre a arquitetura IMA/IMA2G/DIMA e considerações sobre a aplicação espacial.

Capítulo 3: FORMULAÇÃO DE PROBLEMA E ABORDAGEM DA SOLUÇÃO

Define uma abordagem de estudo a partir de um problema em um sistema espacial, propondo soluções para esse problema aplicando a arquitetura IMA2G.

Capítulo 4: TEORIA E ANÁLISE DE SISTEMAS RECONFIGURÁVEIS E TOLERANTES A FALHAS SEGUNDO A ARQUITETURA IMA2G

Tece considerações teóricas sobre sistemas reconfiguráveis e tolerantes a falhas e analisa os recursos disponíveis na arquitetura IMA2G voltados para essa tecnologia.

Capítulo 5: MODELAGEM E SIMULAÇÃO

Neste capítulo será modelado e simulado um Sistema de Controle de Atitude (SCA) compatível com o Modo Nominal da Plataforma Multi Missão (PMM).

Capítulo 6: DEMONSTRADOR DIMA

Esse capítulo descreve o demonstrador IMA no qual será implementado o código desenvolvido durante a modelagem e simulação do sistema massa-mola-amortecedor (MMA) e do Sistema de Controle de Atitude e Órbita (SCAO). Como parte da descrição do demonstrador também serão definidos os requisitos de sistema, bem como uma proposta de testes para validar a implementação e também serão apresentados os resultados dos testes. A proposta de testes que será sugerida além de validar o sistema tem o intuito de

apresentar os conceitos IMA descritos no Capítulo 2, bem como demonstrar a capacidade de reconfiguração e tolerância a falhas. Os resultados encontrados serão apresentados e comparados com os encontrados por Tagawa (2013).

Capítulo 7: COMENTÁRIOS FINAIS E CONCLUSÕES

Tece os comentários e as considerações finais sobre a pesquisa, bem como propõe sugestões de próximas pesquisas.

2 CONCEITOS BÁSICOS E REVISÃO DA LITERATURA

Esse capítulo apresenta o conhecimento teórico necessário para o estudo da arquitetura IMA e suas aplicações ao contexto espacial. Começa apresentando a evolução dos sistemas aviônicos apontando as características de cada geração da tecnologia. Tece algumas considerações sobre a migração da arquitetura federada para IMA, apresentando os prós e contras dessa migração. Explana sobre a evolução da arquitetura IMA e aponta as tendências da tecnologia. Por fim, faz considerações sobre a aplicação da arquitetura IMA em sistemas espaciais.

2.1. Contexto Histórico e Evolução dos Sistemas Aviônicos

O termo **aviônica** - criado pela composição das palavras aviação e eletrônica - é creditado ao jornalista Philip Julian Klass, que foi editor sênior da revista “Aviation Week & Space Technology”, cf. Wikipedia (2017). O conceito surgiu na década de 60, quando a demanda por eletrônica embarcada evoluiu de forma significativa, graças aos desafios da aviação militar para criar uma plataforma de sensores de vôo integrados. Entende-se por **aviônico** todo sistema eletrônico embarcado utilizado na operação das aeronaves.

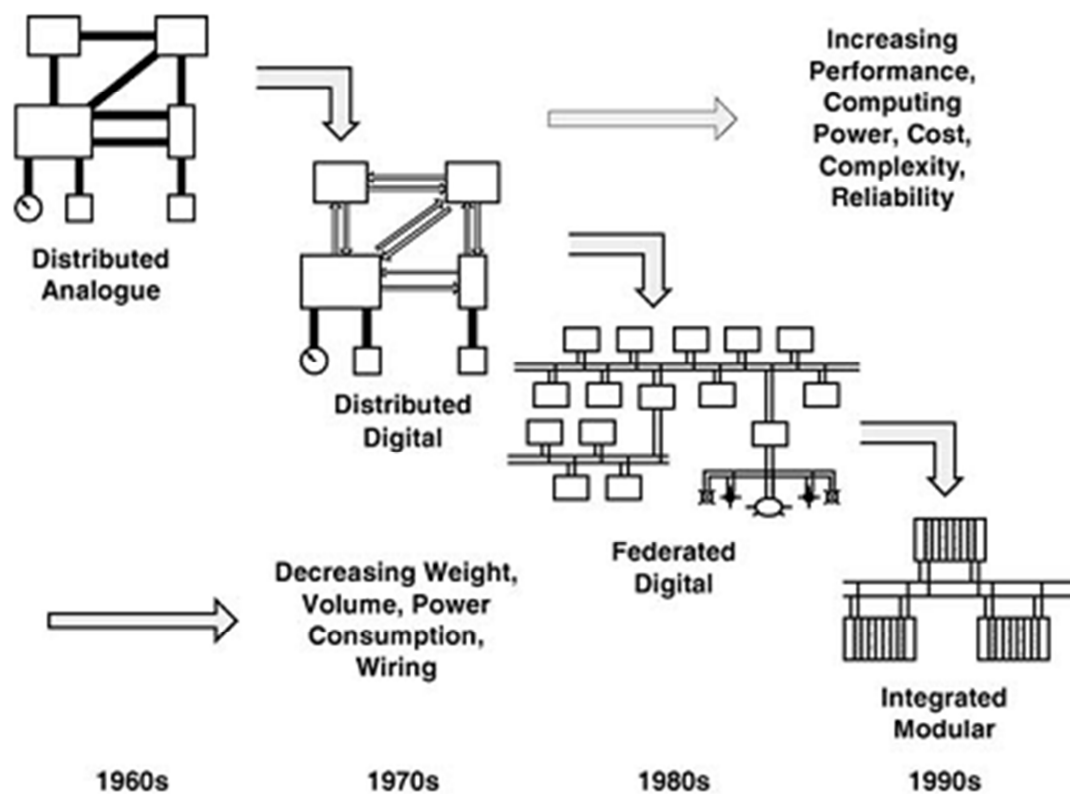
Figura 2.1 - Hardware Aviônico do F-105 "Thunderchief".



Fonte: Wikipedia (2017).

Os precursores da aviônica datam do início do século XX. Eram dispositivos mecânicos ou eletromecânicos usados para mostrar informações básicas de voo e informações simples sobre as condições de operação dos sistemas da aeronave - e.g. velocidade do ar, altitude, direção de voo, medida de tempo, quantidade de combustível, rotação do motor. Com a evolução das aeronaves e suas demandas operacionais, os sistemas aviônicos também evoluíram em recursos oferecidos e complexidade. Os próximos parágrafos resumem a evolução dos sistemas aviônicos. Esse histórico tem como referência Moir (2006).

Figura 2.2 - Evolução dos Sistemas Aviônicos.

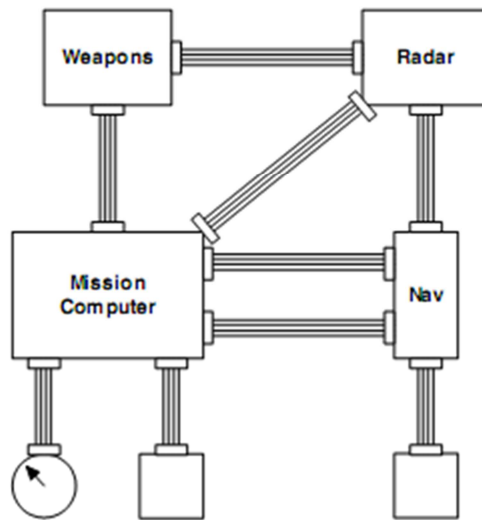


Fonte: Moir (2006).

2.1.1. Primeira geração - Arquitetura Distribuída Analógica

A arquitetura da primeira geração aviônica se caracterizava por ser distribuída e analógica. Os sistemas usavam eletrônica analógica, composta por equipamentos que realizavam funções dedicadas com pouca ou nenhuma integração do ponto de vista sistêmico.

Figura 2.3 - Arquitetura Distribuída Analógica.



Fonte: Moir (2006).

A primeira geração de aviônicos equipou as aeronaves até a década de 60. A tecnologia aplicada era similar à usada na Segunda Guerra Mundial (1939-1945).

Não se utilizavam barramentos de dados, a comunicação entre equipamentos aviônicos era realizada através de cablagens de interconexão, que eram associadas também às fontes de alimentação, à excitação dos sensores, aos sinais elétricos dos sensores, aos sinais discretos e de status dos sistemas.

A imensa quantidade de cablagem tornava extremamente difícil modificar o projeto dos sistemas aviônicos. As modificações demandadas por novos requisitos operacionais podiam se tornar extremamente complexas.

Quanto ao desempenho dos sistemas aviônicos desta geração, os equipamentos eletrônicos tinham pouca capacidade de processar os dados de vôo e a precisão da informação era degradada por erros devidos a desvios e flutuações, característicos da tecnologia analógica.

Cabe dizer que os engenheiros e projetistas desta geração usaram o que havia de melhor da tecnologia disponível em sua época. Mesmo com todas as

limitações descritas, soluções extremamente elegantes, confiáveis e seguras são encontradas em muitos projetos.

Esta arquitetura foi usada nas aeronaves projetadas entre as décadas de 1950 e 1960 (e.g. Boeing 707, VC10, BAC 1-11, DC-9). Muitas ainda se encontram em operação.

2.1.2. Segunda geração - Arquitetura Distribuída Digital

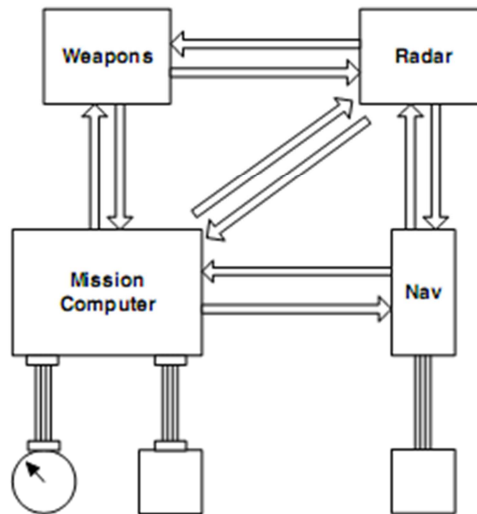
O advento da computação digital possibilitou avanços significativos nos sistemas embarcados, representando um salto tecnológico na capacidade de processamento de informações, na confiabilidade e na precisão dos aviônicos.

Nos anos 70 surgiram os primeiros computadores digitais adaptados para as condições aeronáuticas de operação. Livres de desvios e flutuações, estes computadores eram muito mais confiáveis e precisos, comparados com os equipamentos analógicos.

A segunda geração de aviônicos teve início com a incorporação dos computadores digitais à eletrônica embarcada.

A arquitetura desta geração continuava distribuída, semelhante à geração anterior. As funções principais eram executadas por computadores dedicados e pela primeira vez barramentos de dados eram usados para a interligação dos computadores embarcados. Estas inovações representaram um avanço significativo em termos de desempenho e confiabilidade.

Figura 2.4 - Arquitetura Distribuída Digital.



Fonte: Moir (2006).

Os primeiros barramentos de dados digitais aeronáuticos, como o ARINC 429 (cf. ARINC (2004)), eram unidirecionais, proporcionando ligações ponto-a-ponto. Considerando-se a necessidade sistêmica de transmissão dados, tinham baixa velocidade de transmissão. Mesmo assim representaram um avanço na forma como os equipamentos se interligavam, proporcionando grande flexibilidade na forma como os dados eram transferidos entre cada componente do sistema aviônico.

Do ponto de vista do projeto elétrico, os barramentos proporcionaram redução significativa na quantidade de cablagem, o que levou a redução de peso e custo dos sistemas embarcados.

Os sistemas eletrônicos digitais proporcionaram recursos técnicos que a eletrônica analógica jamais seria capaz de prover; contudo, os primeiros computadores digitais eram pesados, difíceis de programar, limitados em termos de memória e velocidade de processamento.

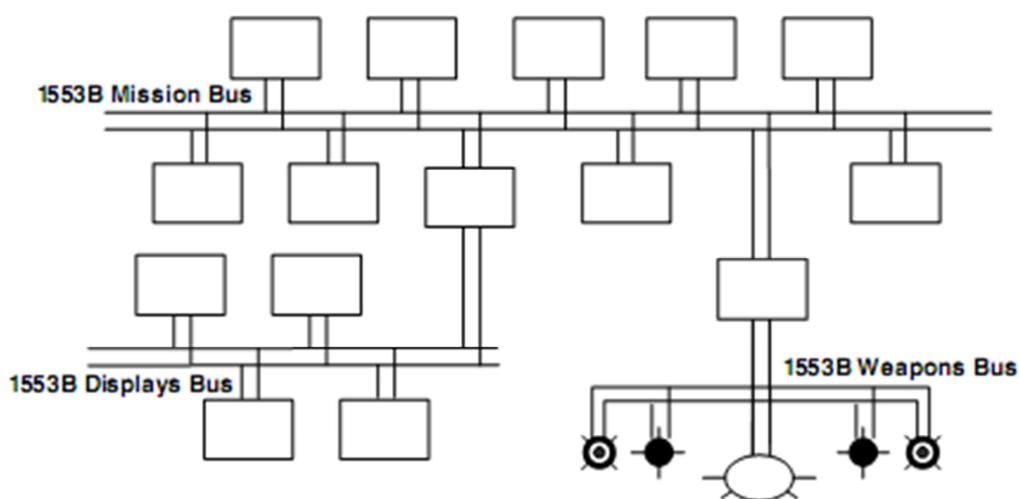
2.1.3. Terceira geração - Arquitetura Federada

A evolução da microeletrônica com os primeiros circuitos integrados e o desenvolvimento de barramentos de dados mais eficientes tornou possível criar

computadores embarcados com maior poder de processamento e ao mesmo tempo capazes de se integrar de forma sistêmica.

A arquitetura federada surgiu na década de 80 tomando crédito dessas inovações tecnológicas. Consiste em computadores embarcados que integram diversas funções. Cada computador se interliga a outros computadores do sistema aviônico via barramento de dados, operando de forma federada, ou seja, harmoniosamente integrados e, ao mesmo tempo, autocontidos e independentes, cf. Figura 2.5.

Figura 2.5 - Arquitetura Federada.



Fonte: Moir (2006).

Essa configuração possibilitou, pela primeira vez, a criação do que ficou conhecido, e consagrado pela norma SAE4754 (SAE, 1996), como Sistemas Embarcados Complexos e Altamente Integrados.

Os computadores embarcados utilizados na arquitetura federada ficaram conhecidos como *Line Replaceable Units* (LRUs). São equipamentos que funcionam de forma autônoma, desempenhando funções específicas. Têm suas próprias fontes de energia, proteções, características ambientais, características mecânicas e interfaces.

A arquitetura federada proporciona grande flexibilidade no *design* dos sistemas embarcados. Sistemas de vários fabricantes podem ser integrados de forma relativamente fácil, se comparados com as gerações anteriores de aviônicos. A integração dos sistemas proporcionada pela arquitetura federada disponibiliza uma grande quantidade de dados, o que possibilita um avanço significativo na forma como as informações são utilizadas entre sistemas. Nesse contexto, os barramentos de dados tiveram um papel fundamental.

Na década de 80, os Laboratórios da Wright Patterson Base, EUA, desenvolveram um barramento de dados a pedido da força aérea americana. Desse desenvolvimento surgiu a norma MIL-STD-1553B (DOD, 1978) que apresenta o barramento de dados usado ainda hoje nas aeronaves militares. O uso de computadores integrados e do barramento 1553B marcou o início das arquiteturas federadas na aviação militar. A aviação civil optou por ser mais conservadora e continuar com o uso do já consagrado barramento ARINC 429 em suas arquiteturas federadas.

Devido à grande quantidade de dados disponíveis no sistema aviônico, tornou-se necessário desenvolver métodos para lidar com as limitações na banda de passagem de dados dos barramentos. Para tanto, se criaram arquiteturas que usam barramentos dedicados para os principais subsistemas. Tanto na aviação militar quanto na aviação civil, o desempenho dos barramentos de dados digitais superou a expectativa dos *designers*, proporcionando sistemas robustos e confiáveis.

Até esta geração de aviônicos, os componentes eletrônicos usados eram criados de forma dedicada ao uso aeroespacial. Cada sistema era feito para demandas específicas e tinha pouco ou nenhum uso fora das aplicações dos sistemas embarcados para os quais fora criado. A especificidade de cada projeto levava a uma limitação na velocidade de desenvolvimento de novas soluções e raramente provia possibilidade de reuso do hardware e do software em novos projetos.

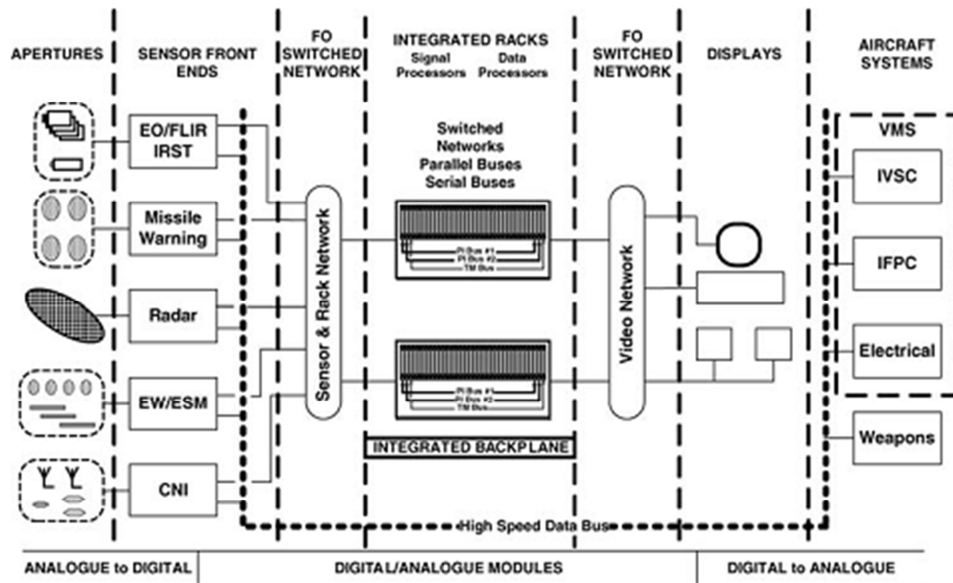
Essa arquitetura é consagrada como uma solução robusta e confiável, sendo largamente aplicada na indústria aeronáutica desde a década de 60 e é continuamente usada até hoje na indústria espacial.

2.1.4. Quarta geração - Arquitetura IMA

Na arquitetura federada, cada subsistema é implementado em uma unidade autocontida (LRU), que possui todos os recursos necessários para execução de sua função. Essa característica impõe uma limitação ao que é tecnicamente e economicamente viável dado que, para cada novo subsistema, é necessária a integração de uma LRU com suas demandas de massa, volume e potência elétrica (*Space, Weight and Power - SWaP*), cablagem, conectores, etc. A limitação da arquitetura federada na indústria aeronáutica, discutida desde os anos 1980, tornou-se evidente no início dos anos 2000 com a evolução do número de sistemas eletrônicos embarcados demandados pelos novos requisitos operacionais impostos pelas autoridades aeronáuticas, devido à modernização do controle do espaço aéreo e pelos novos requisitos derivados do mercado aeronáutico.

A primeira proposta de arquitetura integrada visando atender às novas demandas operacionais foi introduzida acerca de 30 anos pelo *Joint Integrated Avionics Working Group (JIAWG)*, grupo encarregado pela Força Aérea Americana de desenvolver uma arquitetura aviônica baseada nos princípios de arquitetura modular integrada. A proposta resultou na Arquitetura Aviônica Avançada (*Advanced Avionics Architecture - A3*). O Congresso dos EUA determinou que a A3 fosse usada nos projetos militares do final da década de 1980: *US Air Force Advanced Tactical Fighter/F-22 Raptor*, *US Navy Advanced Tactical Aircraft (ATA)/A-12*, *US Army LH Helicopter/RAH-66 Comanche*.

Figura 2.6 - Arquitetura Modular Integrada JIAWG.



Fonte: Moir (2006).

Os conceitos desenvolvidos pelo JIAWG em tempo migram para o padrão OSA (*Open Systems Architecture* - Arquitetura de Sistemas Abertos) do Departamento de Defesa Americano, cujas pedras angulares são a capacidade da suportar o desenvolvimento evolutivo e o desenvolvimento espiral e suportar o reuso das soluções em novos projetos.

A indústria aeronáutica, através da sua organização ARINC, propôs na década de 1990 a arquitetura IMA - *Integrated Modular Avionics* - que integra várias funções aviônicas em uma mesma plataforma computacional, cf. Prisaznuk (1992).

IMA é um exemplo de OSA onde a ênfase está em permitir uma arquitetura integrada onde funções de software compartilham uma rede de computadores embarcados (módulos de hardware) que pode suportar a execução simultânea e independente de numerosas aplicações de diferentes níveis de criticalidade.

A OSA tem foco primeiramente na necessidade de suportar novas funcionalidades da missão, que podem ou não estar definidas completamente durante o desenvolvimento do veículo. Fornece a flexibilidade para adicionar ou

alterar funcionalidades quando necessário. Em contraste, a arquitetura IMA é voltada para economia de SWaP e menores custos de implementação e de mudanças durante o desenvolvimento inicial e em futuras atualizações do sistema. Além disso, a IMA tem ênfase na segurança e na certificação, em contraste com a OSA, focada na missão. É interessante notar que tanto a OSA como a IMA oferecem benefícios semelhantes embora conduzidos por motivações diferentes (GASKA, 2015).

As novas tecnologias propostas pela IMA migraram para jatos executivos e de transporte comerciais no início dos anos 90. O primeiro projeto comercial foi o *AIMS (Airplane Information Management System)* desenvolvido pela Honeywell para o Boeing 777. Desde então, a arquitetura IMA foi aplicada em diversos projetos como o Airbus A380 e o Boeing 787 (GASKA, 2015).

Os conceitos da arquitetura IMA foram desenvolvidos pela indústria aeroespacial através da *Aeronautical Radio Incorporated (ARINC) / Airlines Electronic Engineering Committee (AEEC)* que criou as normas para desenvolvimento e certificação da arquitetura. Esses conceitos já estão sedimentados e são amplamente usados na indústria aeronáutica. Normas ARINC e RTCA definem as bases da implementação da arquitetura, bem como fornecem as guidelines para a certificação dos novos sistemas.

A Tabela 2.1 apresenta a lista das normas que definem a arquitetura IMA.

Tabela 2.1 - Normas IMA da Indústria Aeronáutica.

NORMA	TÍTULO
ARINC SPECIFICATION 650	Integrated Modular Avionics Packaging and Interfaces
ARINC SPECIFICATION 650-1	Design Guidance for Integrated Modular Avionics
ARINC SPECIFICATION 652	Guidance for Avionics Software Management
ARINC SPECIFICATION 653 P0-1	Avionics Application Software Standard Interface Part 0, Overview of ARINC 653
ARINC SPECIFICATION 653 P1-4	Avionics Application Software Standard Interface Part 1, Required Services

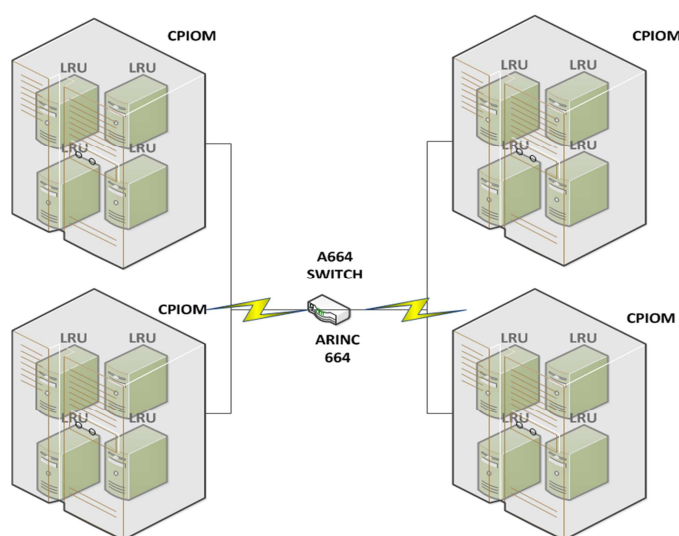
NORMA	TÍTULO
ARINC SPECIFICATION 653 P2-3	Avionics Application Software Standard Interface Part 2, Extended Services
ARINC SPECIFICATION 653 P3a	Avionics Application Software Standard Interface, Part 3a, Conformity Test Specification for ARINC 653 Required Services
ARINC SPECIFICATION 653 P4	Avionics Application Software Standard Interface Part 4, Subset Services
ARINC SPECIFICATION 653 P5	Avionics Application Software Standard Interface Part 5, Core Software Recommended Capabilities
ARINC SPECIFICATION 654	Environmental Design Guidelines for Integrated Modular Avionics Packaging and Interfaces
ARINC SPECIFICATION 664P1-1	Aircraft Data Network Part 1, Systems Concepts and Overview
ARINC SPECIFICATION 664P2-2	Aircraft Data Network Part 2, Ethernet Physical and Data Link Layer Specification
ARINC SPECIFICATION 664P3-2	Aircraft Data Network Part 3, Internet-Based Protocols and Services
ARINC SPECIFICATION 664P4-2	Aircraft Data Network Part 4, Internet-Based Address Structure & Assigned Numbers
ARINC SPECIFICATION 664P5	Aircraft Data Network Part 5, Network Domain Characteristics and Interconnection
ARINC SPECIFICATION 664P7-1	Aircraft Data Network Part 7, Avionics Full Duplex Switched Ethernet (AFDX) Network
ARINC SPECIFICATION 664P8-1	Aircraft Data Network Part 8, Interoperation With Non-IP Protocols and Services
RTCADO-297	Integrated Modular Avionics (IMA) Development Guidance and Certification Considerations

O principal fundamento da arquitetura IMA é a capacidade de compartilhar a plataforma computacional de aviônica entre várias funções de software, de criticalidades diferentes, e de forma totalmente independente, o que leva à substituição das LRUs com seus vários processadores separados, pelo processamento integrado em unidades que compartilham seus recursos de

processamento, memória e comunicações entre várias aplicações, levando a uma redução significativa da necessidade de SWaP.

Nesse contexto, a arquitetura IMA pode ser entendida como uma virtualização da arquitetura federada, onde as LRUs são substituídas por funções de software independentes entre si e que compartilham os recursos computacionais disponíveis (Figura 2.7).

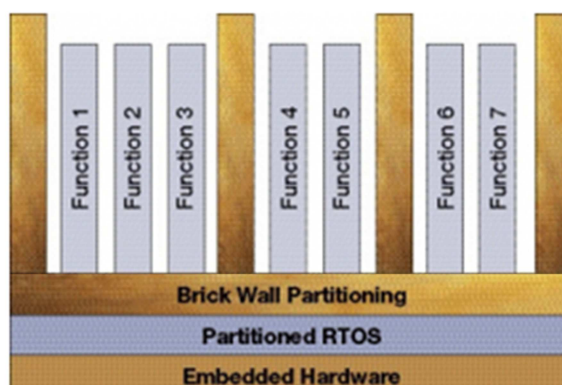
Figura 2.7 - Virtualização da Arquitetura Federada.



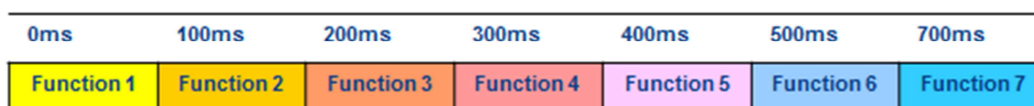
Fonte: GMV (2016).

O compartilhamento dos recursos do sistema é realizado de forma a que cada função aviônica não interfira uma na outra, mesmo que haja falhas em determinada função. Dessa forma, um sistema operacional segundo a arquitetura IMA atua para que determinada função tenha acesso aos recursos apenas em determinada janela de tempo, apenas a determinada parte da memória e a determinadas entradas e saídas. Fora desse escopo operacional, a função deixa de ser executada, qualquer que seja o status de operação, i.e. em falha ou em operação normal. Sendo assim, o sistema operacional cria o “Brick Wall Partitioning” (“Muro de Berlim”) garantindo que falhas ocorridas em uma partição de software não interfiram nas demais partições, preservando a integridade do sistema, cf. Figura 2.8.

Figura 2.8 - “Brick Wall Partitioning” da arquitetura IMA.



Timeline



Ainda, segundo Prisaznuk (1992), a arquitetura IMA foi idealizada como um hardware avião altamente integrado controlado por software, i.e. módulos de processamento computadorizados conhecidos como “*Line Replaceable Modules*” (LRMs), controlados por um sistema operacional em tempo real que proporciona o processamento independente de um grande número de aplicações de software. Várias aplicações com diferentes níveis de criticidade podem ser executadas simultaneamente sobre um sistema operacional em tempo real robusto que provê o gerenciamento das aplicações. Esse gerenciamento é provido por um “*Application Executive*” (APEX) que é responsável pelo particionamento de tempo (i.e. processamento) e espaço (i.e. memória e I/O) entre as aplicações. O APEX se utiliza de tabelas de configuração (arquivos xml) que determinam o acesso que cada aplicação terá aos recursos do sistema (processador, comunicações de rede e I/O) e em que janela de tempo. As tabelas de configuração utilizadas pelo APEX podem ser alteradas dinamicamente, o que torna a arquitetura IMA favorável ao projeto de sistemas reconfiguráveis.

Essas características fundamentais da arquitetura IMA levam a algumas peculiaridades notáveis, comparando com a arquitetura federada, cf. Maret (2015) (Figura 2.9).

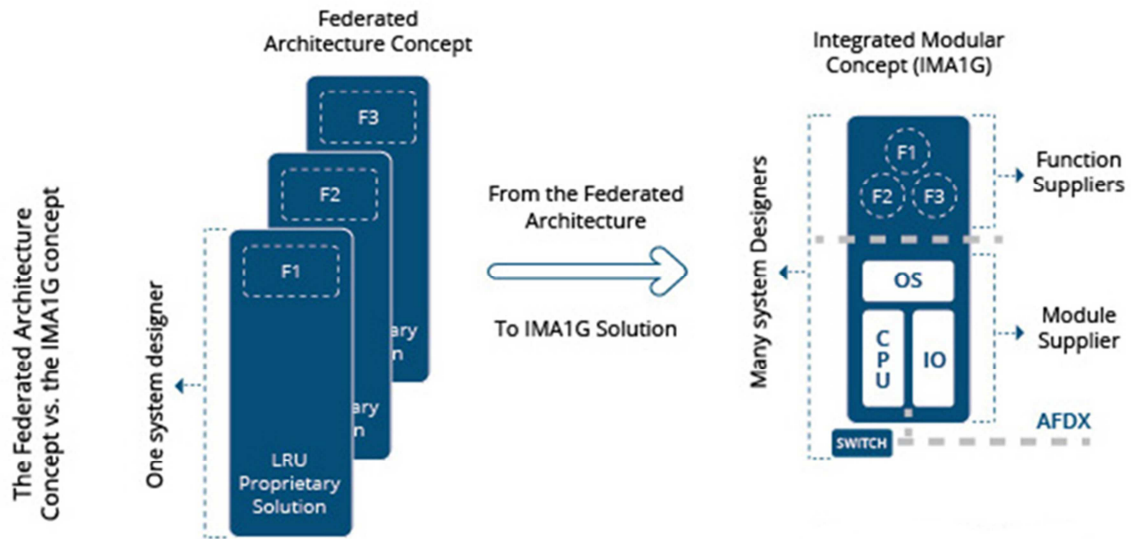
(a) Cria papéis separados para os desenvolvedores de hardware e software, dado que uma função aviônica pode ser desenvolvida de forma independente do hardware, podendo assim ser aplicada em diferentes tipos de hardware, desde que atendam às especificações IMA. Ou seja, cria uma generalização do hardware aviônico.

(b) Força o uso estrito das normas IMA dada a generalização das plataformas computacionais.

(c) Força um processo formal de desenvolvimento entre todos os atores envolvidos no desenvolvimento, por força da complexidade de desenvolvimento e certificação imposta pela generalização da integração das funções aviônicas e da plataforma computacional IMA.

(d) Reduz o esforço e o custo de certificação das modificações dos sistemas, dada a garantia de segregação de recursos da plataforma aviônica.

Figura 2.9 - Arquitetura federada vs arquitetura IMA.



Fonte: Maret (2015).

Mesmo com essas peculiaridades e novas características operacionais, a arquitetura IMA preserva os pontos positivos fundamentais da arquitetura federada, i.e. contenção de falhas (“failure containment”) e a “separation of concerns”, entendida como a capacidade de prover para cada subsistema de forma independente: (a) um ambiente de desenvolvimento multi fornecedor, (b) a gestão de “Safety”, (c) a gestão de “Security”, (d) o desenvolvimento paralelo dos subsistemas, (e) a qualificação incremental e (f) o reuso da soluções (WINDSOR, 2011).

Por fim, a concepção da arquitetura IMA tem como meta atingir alguns objetivos operacionais. O primeiro objetivo é introduzir uma nova filosofia de manutenção, resultando na capacidade de evitar paradas não programadas fora dos “sites” de manutenção. Essa capacidade é alcançada tomando crédito da alta integração dos sistemas, da possibilidade proporcionada pela arquitetura de criar redundâncias de processamento e de reconfigurações e aplicando atenção especial ao Monitoramento de Saúde dos sistemas (*Health Monitoring*).

O segundo objetivo é reduzir o número de trocas indevidas de equipamentos (“*unconfirmed removals*”), que também é alcançado tomando crédito da alta integração dos sistemas, através do diagnóstico de falhas em tempo real (“*Realtime Fault Diagnosis*”).

Também como terceiro objetivo operacional, a arquitetura IMA toma amplo crédito no compartilhamento de recursos de hardware o que leva à redução no número de equipamentos (“*Part Numbers*” (P/N)) diferentes no sistema aviônico e, conseqüentemente, simplifica a manutenção e reduz a necessidade de peças sobressalentes.

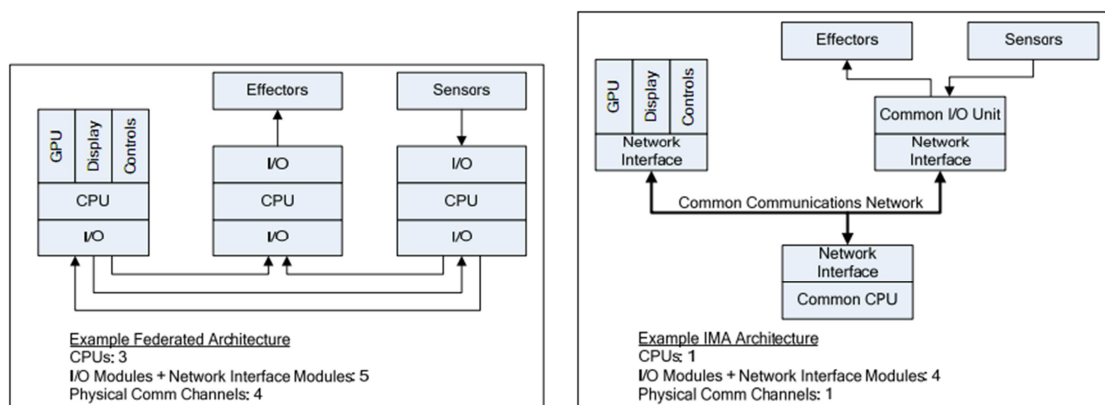
Estes três objetivos operacionais visam reduzir os custos operacionais.

O último objetivo operacional é a redução do custo de desenvolvimento inicial e do custo de suporte ao longo do ciclo de vida dos sistemas aviônicos, devido à natureza incremental do desenvolvimento IMA, ou seja, as funções podem ser desenvolvidas e certificadas de forma independente dado que, como princípio básico da arquitetura, elas são independentes e não interferem entre si. (PRISAZNUK, 1992).

2.2. Considerações antes da migração da arquitetura Federada para IMA - Prós e Contras

Uma diferença fundamental entre a arquitetura federada e a arquitetura IMA é a capacidade de otimização dos recursos computacionais. Um exemplo bastante ilustrativo é fornecido por Watkins (2007), que propõe um subsistema aviônico composto por uma interface gráfica (definida por três funções denominadas “GPU”, “Display”, “Controls”) que controla alguns atuadores (“*effectors*”) em malha de controle com uma rede de sensores (“*sensors*”) (Figura 2.10).

Figura 2.10 - Comparação entre as arquiteturas federada e IMA.



Fonte: Watkins (2007).

No projeto federado, são necessários três computadores, conectados por quatro canais de comunicação e cinco interfaces de entrada/saída (I/O). Considerando o projeto IMA, a quantidade de computadores cai para um, a quantidade de canais de comunicação cai para um, uma interface de I/O e três interfaces de comunicação de rede. Dessa forma, migrando da arquitetura federada para a IMA percebe-se uma otimização significativa dos recursos do sistema aviônico e, com ela, todos os benefícios envolvidos para o desenvolvimento (i.e. redução custos com equipamentos, disponibilidade de recursos, redução de peso com cablagem, conectores e equipamentos, etc).

Contudo, o desenvolvimento em arquitetura IMA impõe peculiaridades que precisam ser levadas em consideração no âmbito da Engenharia de Sistemas antes de se optar pelo desenvolvimento integrado modular.

Começando pelos aspectos positivos, Watkins (2007) aponta mais alguns benefícios na transição da arquitetura federada para IMA do ponto de vista técnico e organizacional:

2.2.1. Alocação otimizada de recursos computacionais

Como vimos na Figura 2.8, o APEX de um sistema operacional com arquitetura IMA gerencia as aplicações e determina a alocação dos recursos da plataforma ao longo do tempo. Esse mecanismo possibilita aos desenvolvedores a

capacidade de alocar dinamicamente os recursos excedentes a qualquer das aplicações, através da alteração das tabelas de configuração. Dessa forma, é possível criar um “pool” de recursos que pode ser dinamicamente alocado conforme a conveniência do desenvolvedor, que ganha a capacidade de alterar a disponibilidade dos recursos em caso de modificação de uma aplicação, bem como a capacidade de redirecionar recursos para inserção de novas funcionalidades. Comparado com a forma que a arquitetura federada gerencia os recursos excedentes do sistema, a flexibilidade de alocação de recursos da arquitetura IMA permite um uso mais eficiente da plataforma, o que reduz a necessidade de provisão de excedentes de recursos computacionais no projeto do sistema.

2.2.2. Otimização dos requisitos de SWaP

Dado que a arquitetura IMA compartilha os recursos computacionais, os componentes eletrônicos que antes estavam contidos nas LRUs da arquitetura federada agora estão integrados de forma otimizada na plataforma aviônica. Dessa maneira, os componentes excedentes e sua infraestrutura sistêmica, i.e. necessidade de potência elétrica, refrigeração, mecanismos de redundância, etc, são substituídos por um conjunto comum de processadores IMA. Canais dedicados de comunicação e I/O, bem como toda a cablagem necessária, são substituídos por canais de comunicação e I/O comuns à plataforma. A consolidação do hardware aviônico em uma plataforma comum, compartilhando potência elétrica, refrigeração, cablagem, redundâncias, etc., se traduz em redução da necessidade de recursos físicos, ou seja, economia em termos de espaço, peso e potência elétrica (SwaP).

Cabe observar que é possível integrar LRUs em uma plataforma IMA, caso os recursos necessários para determinada função aviônica não possam ser providos, ou caso seja tecnicamente ou economicamente mais conveniente manter o equipamento federado. Tipicamente, é o caso de sistemas inerciais de controle de atitude e direção ou sistemas de radiocomunicação. Nesses

casos as LRUs tornam-se terminais “sem inteligência” que proveem uma extensão à capacidade de processamento da plataforma.

2.2.3. Consolidação dos esforços do desenvolvimento

Com a integração do hardware aviônico em uma única plataforma computacional, consolida-se também o esforço de desenvolvimento das funções aviônicas, ou seja, dada a generalização da plataforma aviônica, os desenvolvedores que projetam em arquitetura IMA não mais necessitam do esforço para desenvolvimento, teste e certificação do hardware e do sistema operacional dedicados para uma nova LRU. O desenvolvimento de cada nova funcionalidade aviônica mantém os esforços na implementação dos requisitos de sistemas, sem se preocupar em como a plataforma computacional foi desenvolvida ou certificada. Isso se traduz em economia de tempo, redução de custos e redução de riscos durante o desenvolvimento. Sendo a plataforma computacional comum a todos os subsistemas, o esforço de desenvolvimento e certificação de funções aviônicas se torna menor, o que diminui o ciclo de desenvolvimento, além de proporcionar a possibilidade de reuso das soluções desenvolvidas.

2.2.4. Aumento da eficiência do esforço de desenvolvimento

A arquitetura IMA tem característica aberta, as especificações da indústria, i.e. as normas ARINC, estão definidas e disponíveis e são aceitas pelos desenvolvedores de sistemas aviônicos. Pode-se tomar crédito dessa característica para aumentar a eficiência no desenvolvimento dos sistemas. Como as definições da arquitetura são de domínio público, vários fornecedores podem desenvolver partes do sistema aviônico, sem problemas de propriedade intelectual. A característica aberta da arquitetura IMA torna possível um ambiente de desenvolvimento onde várias organizações podem trabalhar juntas em um esforço conjunto que pode diminuir os custos de desenvolvimento e o tempo de “*time-to-market*”.

Em contraste com os benefícios propostos, Watkins (2007) aponta alguns fatores que precisam ser levados em consideração antes da migração do projeto aviônico para arquitetura IMA:

2.2.5. Não transicionar para a arquitetura IMA sem antes ter confiança nos processos e ferramentas de integração de sistemas

Ao considerar uma transição de sistemas federados para IMA, o integrador de sistemas deve estar seguro da capacidade de adotar o uso de processos e de ferramentas de integração mais complexos no seu desenvolvimento, visto que o esforço de integração na arquitetura IMA é maior do que na arquitetura federada, considerando que é necessário harmonizar um grande número de funções aviônicas que compartilham os mesmos recursos computacionais. Esse nível de integração oferece muitas oportunidades em termos de otimização do sistema, mas também exige uma camada extra de complexidade de integração para gerenciar o compartilhamento dos recursos da plataforma.

Nesse cenário, experiências de desenvolvimentos reais suportam a importância do processo de integração de sistemas. As empresas que implementaram os sistemas IMA com êxito priorizaram e focaram as atividades de integração como descrito em Witwer (1995) e Pelton (1997). Como exemplo, consideramos o desenvolvimento do sistema IMA para o Boeing 787 chamado de *Common Core Systems* (CCS). O CCS inicialmente integrou cerca de 70 funções aviônicas mas, conforme Jensen (2005) era capaz de hospedar mais de 100 funções. O esforço de integração de sistemas também precisou ser gerenciado além das fronteiras organizacionais, pois foram contratados entre 20 e 25 fornecedores de sistemas independentes. Todas as empresas participantes tiveram que aderir ao processo definido pela integradora (Boeing) neste esforço para alcançar uma solução integrada bem-sucedida.

2.2.6. Se transicionar, manter foco nos processos críticos para integração de sistemas IMA

Há três processos críticos que um Integrador de Sistemas precisa aderir ao projetar uma plataforma IMA: (1) Definição das Interfaces do Sistema, (2) Processo de Alocação de Recursos e (3) Gerenciamento da Configuração do Sistema.

A *Definição das Interfaces do Sistema* é um processo crítico para as plataformas IMA que tem como saída um Documento de Controle de Interfaces - Interface Control Document (ICD). Como as interfaces do sistema são mais complexas se comparadas com a arquitetura federada, o ICD IMA é mais detalhado e mais complexo do que seria em ambientes federados. Isso demanda um esforço maior de validação e verificação dos documentos de interface. Essa complexidade nas interfaces IMA leva a outra questão crítica relacionada à adequada definição do ICD. Se o ICD não for adequadamente definido, os desenvolvedores podem não ter suficiente compreensão das interfaces do sistema, o que levaria a problemas de integração de sistemas que normalmente não são encontrados até o final do ciclo de desenvolvimento, quando as várias funções aviônicas são reunidas na plataforma. Esses problemas de integração encontrados no final do cronograma de desenvolvimento são dispendiosos para corrigir, em termos de tempo e dinheiro. Portanto, é importante a maturidade na aderência aos processos de desenvolvimento e no uso das ferramentas para gerenciar a complexidade do sistema e a elaboração dos ICDs.

O *Processo de Alocação de Recursos* é crítico nos desenvolvimentos em plataformas IMA, dado que essa arquitetura fornece um conjunto compartilhado de recursos de computação que devem ser alocados de forma otimizada para cada função hospedada na plataforma aviônica. O processo de alocação requer que o integrador do sistema negocie uma alocação inicial para as funções hospedadas e, em seguida, realize análises para ter evidências de que

o sistema pode fornecer esses recursos sem sobrecarga. O processo de alocação de recursos requer um modelo preciso do sistema, bem como métodos confiáveis de análise para calcular a utilização dos recursos e o desempenho das funções. Os métodos, técnicas e ferramentas da Engenharia de Sistemas Baseada em Modelos - *Model Based System Engineering* (MBSE) - são fundamentais para esse processo.

O *Gerenciamento da Configuração do Sistema* é outro processo crítico no desenvolvimento IMA. As plataformas IMA são inerentemente configuráveis. Cada componente do sistema é gerenciado por tabelas de configuração. Sendo assim, a arquitetura IMA requer ferramentas robustas para transpor os modelos de alocação de recursos em arquivos de configuração que serão carregados em cada componente do sistema. Dada a complexidade do processo, uma rotina manual de configuração, normalmente usada em arquiteturas federadas, não é adequada para desenvolvimentos IMA, que demandam ferramentas automatizadas de configuração baseadas nos modelos do sistema.

Essas ferramentas de configuração devem suportar a certificação dos sistemas e, portanto, devem atender a padrões de desenvolvimento e testes rigorosos. Os sistemas IMA, que estão sujeitos à certificação RTCA DO-297, bem como o desenvolvimento de seu software embarcado que está sujeito à certificação RTCA DO-178C, exigem que as ferramentas de configuração atendam aos padrões rígidos de certificação. Acrescenta-se a essa exigência de certificação que, segundo a RTCA DO-178C, "são ferramentas cujas saídas (i.e. os arquivos de configuração) fazem parte do software embarcado e, portanto, podem introduzir erros no sistema".

2.2.7. Não transicionar para a arquitetura IMA sem antes ter uma estratégia para suporte aos sistemas legados

O projeto na plataforma IMA pode ser desenvolvido com provisões para suportar sistemas legados através de pontos de interface dedicados a essa integração. Essa estratégia de desenvolvimento pode ser benéfica na transição

de ambientes federados para ambientes IMA, considerando que nem todas as funções aviônicas podem ser portadas devido a pressões de custos ou de prazos.

Considere, por exemplo, que os sistemas federados normalmente fazem uso de um barramento de comunicações dedicado como o ARINC429, e que esse canal de comunicação pode ser usado como interface com a plataforma IMA, desde que essa seja integrada no projeto da arquitetura aviônica. Essa solução elimina a necessidade de portar o *design* da função de aviônica para a plataforma IMA; contudo, não permite que o sistema herdado aproveite os benefícios do compartilhamento de recursos computacionais da plataforma integrada. Sendo assim, se houver demasiados sistemas federados integrados no projeto, os benefícios da arquitetura IMA serão perdidos.

Os tomadores de decisões devem considerar quais funções aviônicas hospedar na plataforma e quais manter federadas. Em seguida, devem garantir que o "trade off" dessa escolha valha a pena, considerando as perdas em termos de otimização da arquitetura e os ganhos em termos de economia de tempo e dinheiro no desenvolvimento.

2.2.8. Não transicionar para a arquitetura IMA sem antes ter uma estrutura organizacional que proporcione perspectiva global do desenvolvimento

Ao fazer a transição a partir de arquiteturas federadas, é provável que as estruturas e processos organizacionais existentes na companhia e utilizados nos desenvolvimentos federados influenciem as organizações recém-formadas para o desenvolvimento IMA. Na cultura federada, os desenvolvedores se tornam proficientes em otimizar as funções contidas em suas próprias LRUs, mas não são necessariamente conscientes das necessidades de outros sistemas. Isso não se adéqua para os desenvolvimentos IMA, uma vez que os diversos desenvolvedores compartilham recursos da plataforma, o que exige uma perspectiva global.

Nesse contexto, os projetistas de funções aviônicas hospedadas na plataforma devem se engajar em negociações de recursos para obter uma alocação aceitável e otimizada para sua função. A estrutura organizacional de desenvolvimento IMA deve suportar uma cultura onde os diferentes grupos de desenvolvimento sejam levados a otimizar o conjunto integrado de recursos da plataforma aviônica e não apenas seu próprio sistema. Caso contrário, as negociações de recursos levarão a um processo ineficiente para obtenção de uma solução global otimizada para todas as funções hospedadas. Criar a cultura certa requer um planejamento cuidadoso para gerenciar com eficácia as necessidades de cada grupo de desenvolvedores de sistemas, sem perder o foco na otimização do uso dos recursos da plataforma.

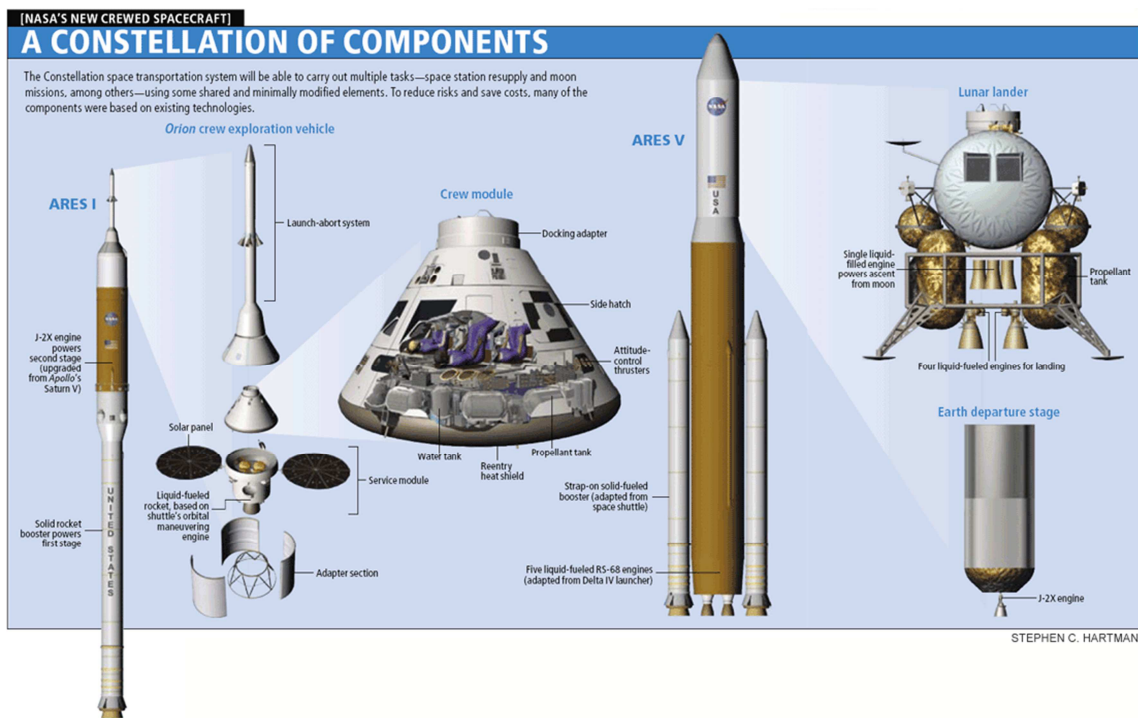
Em resumo, o desenvolvimento do IMA depende de uma organização que funcione adequadamente e que possibilite trabalhar em direção a uma solução de sistemas otimizada para todas as funções hospedadas na plataforma aviônica. A "cultura federada" deve ser desencorajada.

2.2.9. Considerações práticas baseadas no Programa *Constellation*

Pesar os prós e contras da adoção da arquitetura IMA no início do projeto é fundamental para a escolha da melhor solução. Um exemplo bastante interessante é o descrito em McCabe (2009) que tece considerações sobre a escolha dos sistemas aviônicos para os veículos do Programa *Constellation*.

O escopo do programa *Constellation* da NASA engloba todos os sistemas que devem trabalhar juntos para completar com êxito a missão de retornar humanos à Lua. Esse escopo inclui o sistema de lançamento (Ares I e Ares V), o veículo de exploração espacial (Orion) e módulo de aterrissagem (Altair), entre outros, cf. Figura 2.11.

Figura 2.11 - Veículos do Programa Constellation.



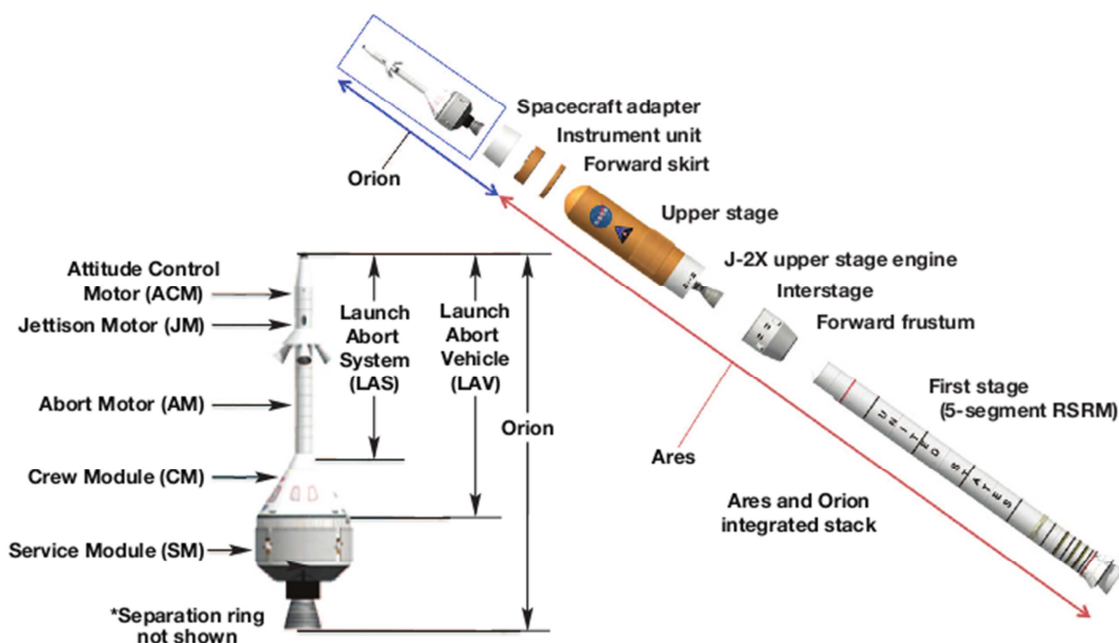
Fonte: NASA.

Um requisito fundamental do projeto é que o sistema *Constellation* deverá interagir com sistemas já existentes (e.g. a Estação Espacial Internacional - *International Space Station*, ISS). Dessa forma, as interfaces entre sistemas novos e legados e, especialmente, entre seus sistemas aviônicos, devem ser cuidadosamente integrados para garantir o sucesso da missão.

Cada sistema dentro do Programa *Constellation* é considerado um projeto de desenvolvimento separado, o que levou à seleção de diferentes abordagens de arquitetura aviônica nos diferentes veículos. Dois dos principais veículos do Programa *Constellation* são: o Veículo de Exploração Orion - *Orion Crew Exploration Vehicle* (CEV) - e o Veículo de Lançamento Ares I (cf. Figura 2.12). Diferentes abordagens de arquitetura aviônica foram escolhidas para estes veículos. O CEV terá implementado uma arquitetura IMA com processadores redundantes de alta integridade, com capacidade de auto-verificação para gerenciamento de falhas, enquanto o Ares I implementará uma arquitetura

aviônica federada com algumas características integradas e um esquema de votação para gerenciamento de falhas.

Figura 2.12 - Veículos Ares I e Orion CEV.



Fonte: NASA.

Arquitetura Aviônica do Ares I: Um "*trade study*" da arquitetura aviônica do Ares I foi conduzido em 2006 e recomendou o uso de uma arquitetura aviônica federada. Esse estudo avaliou cinco propostas de projetos conceituais de arquitetura aviônica. Três dos projetos eram arquiteturas IMA e duas eram arquiteturas federadas. Houve várias restrições de projeto colocadas nesse estudo inicial. Algumas das restrições mais importantes foram devido a decisões de *design* tomadas antes do estudo e à diretriz de utilizar o *design* legado de outros sistemas semelhantes já existentes. Por exemplo, o uso do MIL-STD-1553 para o barramento interno de dados foi definido antes do "*trade study*", bem como o uso do sistema de aviônicos do primeiro estágio do Ares I que foi legado de outros projetos. A arquitetura federada tornou-se uma opção mais interessante para o projeto, dado não exigir desenvolvimento de novas tecnologias, o que seria necessário para as interfaces IMA com os sistemas legados.

O projeto atual da arquitetura da aviônica do Ares I consiste em uma arquitetura federada que integra os sistemas do primeiro estágio e do estágio superior. A aviônica do estágio superior controla a sequência de lançamento e é composta por três computadores de voo (FCs), dois computadores de comando e telemetria (CTCs) e outros subsistemas aviônicos. Os três FCs são responsáveis pelo controle do veículo de lançamento, o processamento de dados e as comunicações com o CEV. Esses FCs executam troca de dados entre si e entre o CEV com resiliência bizantina através de portas de comunicação compatíveis com o barramento de dados definido pela ARINC 664, conhecidas como *Cross Channel Data Links* (CCDLs). Os aviônicos do primeiro estágio e os aviônicos do estágio superior trabalham juntos, com o estágio superior fornecendo a lógica de controle para todas as etapas de lançamento do Ares I, bem como os sistemas necessários para realizar a separação do primeiro estágio.

Arquitetura Aviônica do Orion (CEV): Existem diferenças consideráveis de restrições de projeto e de requisitos operacionais entre os veículos Orion e Ares I, que levaram à escolha de diferentes arquiteturas aviônicas. Destaca-se entre essas diferenças que, em contraste com o ARES I, não houve requisitos para implementar ou fazer interface com sistemas legados no projeto Orion. Destaca-se também que não houve requisitos para que o Orion usasse um barramento de dados pré-determinado. Há também diferenças significantes nos requisitos de missão desses dois veículos. A duração da missão do Ares I é de aproximadamente 10 minutos e tem um objetivo de missão muito específico - lançar o Orion. Em contraste, o Orion CEV deve cumprir missões de até 5000 horas e deve ser um veículo que atenda objetivos de missões variadas, com capacidade de interagir com outros sistemas espaciais (i.e. a *Estação Espacial Internacional*, o *Altair Lunar Lander*, Sistemas de Controle de Solo e a *Space Network*, além da interface com o Ares I), por um tempo de serviço que durará pelas próximas décadas. Além disso, o Orion tem restrições severas de potência elétrica, que torna mandatório para seu sistema aviônico ter

capacidade de operar adequadamente mesmo em modo degradado de baixa potência.

Um "*trade study*" da arquitetura da aviônica do Orion CEV foi conduzido em 2005. Esse estudo considerou inicialmente doze propostas de projetos conceituais de arquitetura de aviônica, selecionando cinco que melhor atendiam a necessidade de suportar um sistema *backup* do vôo, considerado crítico para operação do veículo. Todas as propostas de projetos conceituais considerados foram arquiteturas IMA. O "*trade study*" foi orientado pelo atendimento aos seguintes requisitos de produto:

O sistema Orion CEV deve atender a uma taxa de confiabilidade de 0,9999 durante o lançamento.

O sistema Orion CEV deve atender a uma taxa de confiabilidade de 0,999 durante a execução das missões.

O sistema Orion CEV deve ser tolerante a falhas, garantindo o retorno seguro da tripulação.

O Orion CEV deve ser tolerante a falhas para garantir a conclusão da missão.

O sistema Orion CEV deve ser capaz de se recuperar e retornar a tripulação com segurança, em caso de perda ou erro de comunicação com os computadores de vôo do veículo.

O Orion CEV deve permitir que a tripulação controle manualmente, iniba e/ou substitua as funções críticas autônomas ou controladas pelo solo.

Foi devido à flexibilidade de operação exigida pelo projeto Orion CEV e à necessidade de proteção contra falhas que a arquitetura IMA foi escolhida. O processamento central é realizado por dois Computadores redundantes de Gerenciamento do Veículo (*Vehicle Management Computers*, VMC), que fornecem a tolerância a falhas para o sistema.

A implementação de uma solução IMA tornou o projeto de Orion CEV capaz de suportar modificações e atualizações ao longo da vida útil do projeto, atendendo à necessidade de flexibilidade de operação. Além disso, concluiu-se durante o “*trade study*” que uma arquitetura tradicional federada não seria capaz de atender aos requisitos de tolerância a falhas, escalabilidade e disponibilidade exigidos aos sistemas aviônicos do Orion CEV, cujos fundamentos contemplam a reconfiguração e a tolerância a falhas.

2.3. Evolução IMA1G para IMA2G

Uma nova geração da arquitetura IMA tem sido discutida nos últimos 10 anos e várias propostas de otimização estão sendo consideradas. Conforme Fuchsen (2009), essa evolução é estimulada pela demanda imposta pelo mercado aeronáutico por novos serviços de transporte aéreo, o que tem como efeito imediato o aumento do número de desenvolvimentos de novos produtos aeronáuticos. Acrescenta-se a esse cenário a necessidade de “*lead time*” reduzido e a necessidade de redução de custos relacionados ao desenvolvimento, certificação e manutenibilidade dos novos produtos, para atender as demandas econômicas de um mercado extremamente competitivo.

Nesse contexto desafiador, a comunidade de engenharia propôs maneiras de otimizar a arquitetura IMA de forma a contribuir no atendimento aos requisitos de mercado (ou requisitos de “*stakeholder*”), considerando que o custo com os sistemas aviônicos tem se tornado cada vez mais significativos no desenvolvimento de projetos aeroespaciais.

Essas propostas de otimização ficaram conhecidas como IMA2G e tem como objetivo fundamental a redução de “*lead time*” de projeto e redução de custos através de reuso de soluções, adaptabilidade e escalabilidade dos sistemas, além de reformulação dos processos de desenvolvimento e certificação, com objetivo de tornar esses processos céleres e confiáveis, no contexto de desenvolvimento de eletrônica embarcada complexa e altamente integrada, conforme definido pela ARP4754A.

A arquitetura IMA2G se propõe a aproveitar o melhor da arquitetura federada, i.e a modularidade e a independência entre as funções aviônicas, e o melhor da arquitetura IMA, i.e., a otimização dos recursos computacionais disponíveis, a capacidade de reconfiguração e tolerância a falhas, etc.

No âmbito da Comunidade Europeia, a evolução da arquitetura IMA foi discutida no projeto de desenvolvimento tecnológico SCARLETT (*Scalable & Reconfigurable Electronics Platforms and Tools*), que fez parte do *Programa Seventh Framework (FP7)* que teve por objetivo fomentar a inovação e o desenvolvimento tecnológico nos países da União Europeia. Hoje o programa *Horizon 2020* dá continuidade ao FP7 na tarefa de incentivar o desenvolvimento tecnológico na Europa.

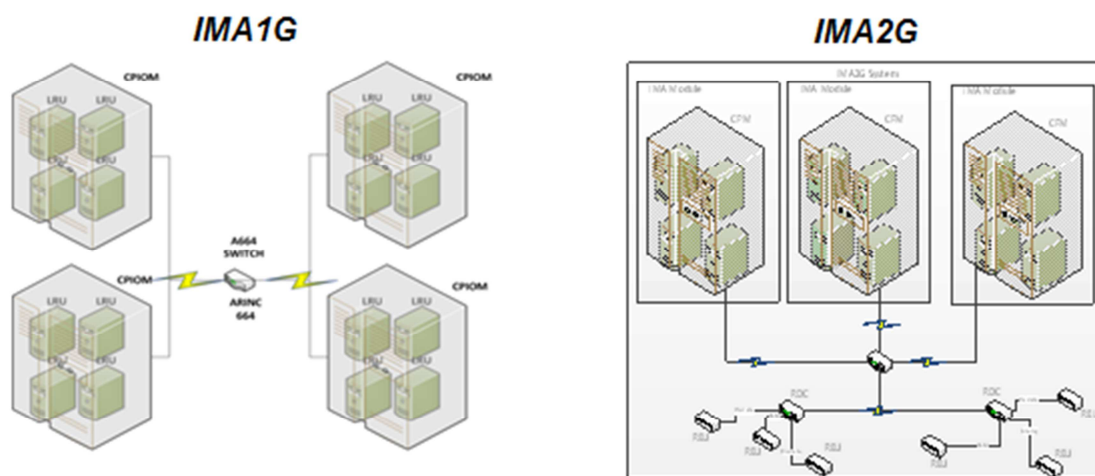
As propostas que resultaram do Projeto Scarlett resumem o entendimento da sua comunidade de engenharia sobre a evolução adequada para as arquiteturas aviônicas. Fuchsen (2009) trás uma descrição dessas propostas sugeridas como evoluções da arquitetura IMA, conhecida como IMA2G. Os próximos parágrafos foram baseados nessa descrição.

2.3.1. Inovações propostas pelo Projeto Scarlett

Separar o gerenciamento de I/O do processamento das funções aviônicas (configuração distribuída): Dado a banda de transmissão limitada dos barramentos aviônicos, a capacidade de processamento das aplicações relativas às entradas e às saídas de dados, bem como suas interfaces de aquisição e transmissão, devem ser combinados em um módulo denominado "*Core Processing and Input Output Module*" (CPIOM). O CPIOM processa diretamente os dados das interfaces de Entrada e Saída de dados (I/O) dispensando o uso de barramentos de dados de alta velocidade. Essa solução é mais eficiente e o processamento das informações se mostra mais rápido que em configurações onde a aquisição de dados é realizada de forma centralizada por computadores de processamento genéricos (i.e. CPM). Dessa forma a arquitetura aviônica se torna distribuída e apresenta vantagens em termos de

flexibilidade de reconfiguração e tolerância a falhas, e isso viabiliza sistemas que oferecem maior adaptabilidade e escalabilidade, além de maior confiabilidade e manutenibilidade, se comparado com as configurações centralizadas IMA1G. A desvantagem dessa proposta é a necessidade de usar um número maior de CPIOMs. Uma análise de custos/benefícios deve ser realizada e a configuração distribuída deve ser usada onde se mostrar mais benéfica ao projeto do sistema aviônico. Em resumo, o Projeto Scarlett propõe o conceito Eletrônica Modular Distribuída (*Distributed Modular Electronics* (DME)) que introduz uma separação física entre o processamento das funções aviônicas e as funções de gerenciamento de I/O. Esse conceito ficou conhecido como DIMA (*Distributed IMA*) e será detalhado no próximo capítulo, cf. a Figura 2.13.

Figura 2.13 - IMA1G x IMA2G.



Suportar a evolução da performance computacional (uso de processadores multicore): A integração de novas funcionalidades em módulos de processamento IMA requer disponibilidade de capacidade de processamento computacional. Essa necessidade de processamento adicional impõe limites à quantidade de funcionalidades que os processadores dos módulos IMA conseguem suportar. As estratégias tradicionais para aumentar o poder de processamento de um sistema computacional são: usar

processadores com frequência de processamento maiores, fazer uso do processamento pseudo-paralelo no nível de instruções do processador e aumentar o tamanho da memória cache, bem como aumentar os níveis de processamento cache. Com a tecnologia atual, essa estratégia tradicional já alcançou seu limite e a única solução técnica viável para o aumento da performance computacional é o uso do *design* de processadores multicore. Essa estratégia impõe a necessidade de garantir o determinismo no processamento em tempo real com múltiplos processadores, para funcionalidades "*safety critical*". Hoje, a indústria aeroespacial ainda não tem um consenso em como alcançar o mesmo nível de determinismo alcançado com processadores *single-core* usando CPUs *multi-core*; contudo, a comunidade de engenharia tem trabalhado em métodos e técnicas que viabilizem o desenvolvimento e a certificação de sistemas "*safety critical*" utilizando processadores *multicore*. Um desses esforços é liderado pela *Federal Aviation Administration* (FAA), agência regulatória de aviação americana, através do comitê CAST-32A (FAA, 2016), que, em conjunto com a comunidade aeronáutica de vários países, está definindo regras de desenvolvimento e certificação que atendam à regulamentação em vigor, i.e. que sejam conformes às regras da ARP4754A (SAE, 2010), DO-178C (RTCA, 2011), DO-254 (RTCA, 2000), entre outras.

Implementar mecanismos avançados de reconfiguração: Uma das principais inovações propostas pelo programa SCARLETT no âmbito IMA2G é o gerenciamento de redundância e alocação de recursos dinamicamente em nível de plataforma ao invés de estaticamente no nível do sistema. Este conceito permitirá aumentar a disponibilidade global do veículo com a necessidade de um número mínimo de peças sobressalentes. A proposta de reconfiguração contempla a reconfiguração no solo e em voo, reconfiguração baseada em algoritmos em contraste com reconfiguração pré-determinada, reconfiguração automática em contraste com reconfiguração supervisionada,

compartilhamento de peças sobressalentes entre múltiplas funções e capacidade de “*graceful degradation*” das funcionalidades.

Impor a integração de processos e ferramentas de desenvolvimento:

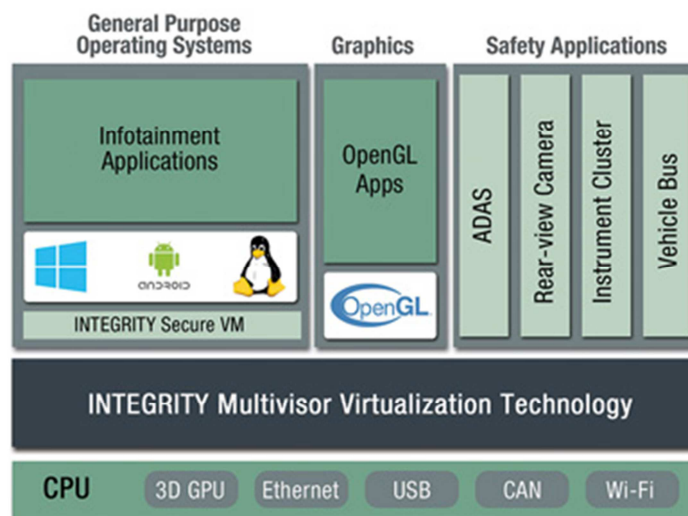
Dadas as características de complexidade e de alta integração de seus componentes, a arquitetura IMA impõe a necessidade de definição de processos e ferramentas de desenvolvimento diferenciados, sem os quais o desenvolvimento se torna penoso e a certificação se torna impossível. Dessa forma, um ponto importante para a redução dos custos de desenvolvimento e manutenção é a disponibilidade de uma cadeia de ferramentas consistente para todo o processo de desenvolvimento, integração, certificação e manutenção. Os aspectos abordados no âmbito do projeto SCARLETT como proposta para a arquitetura IMA2G incluem: o desenvolvimento de software comum e ferramentas de depuração, uso extensivo de ferramentas de simulação de plataforma, pré-qualificação das aplicações, ferramentas de gerenciamento de configuração e reconfiguração da plataforma, ferramentas para análise do comportamento dinâmico da plataforma e ferramentas de testes automatizadas.

Suportar à Virtualização da plataforma IMA2G: Como forma de aumentar a capacidade de reuso de soluções desenvolvidas em diferentes plataformas, é necessário capacitar a plataforma IMA2G para integrar e executar aplicações desenvolvidas em sistemas operacionais diferentes. Aplicações aviônicas de uso geral tem sido desenvolvidas em POSIX, Java e mesmo Linux, sendo assim necessário que a plataforma aviônica seja capaz de integrar essas aplicações. Além do reuso das soluções, a capacidade da plataforma aviônica suportar a integração de aplicações desenvolvidas em outros sistemas operacionais tem como consequência a diminuição da necessidade de tipos diferentes de módulos de processamento no projeto e, por consequência, a diminuição da quantidade de peças de reposição. Dessa, forma, ocorre uma generalização do hardware aviônico, além de levar à eliminação da necessidade de integrar computadores dedicados (federados) à execução

dessas aplicações. Outro efeito direto é o aumento da disponibilidade das funções aviônicas, considerando que diversas aplicações podem compartilhar os mesmos módulos de processamento. Possibilita, dessa forma, a redundância das funções, que podem ser executadas paralelamente em mais de um módulo de processamento aviônico. Sendo assim, são possíveis redundâncias em vários níveis (dupla, tripla, quádrupla), bem como a capacidade de reconfiguração da forma como o sistema aviônico executa cada funcionalidade.

Para suportar aplicações desenvolvidas em diferentes tipos de ambientes de software, o sistema operacional da plataforma aviônica seria obrigado a prover um número elevado de serviços (i.e. funções de software conhecidas como APIs, responsáveis pela interface das aplicações com a plataforma computacional aviônica) para cada ambiente de software em questão, o que se mostra inviável tanto do ponto de vista de desenvolvimento, quanto de certificação. Uma abordagem promissora para resolver este problema e combinar os requisitos para integração de funções desenvolvidas em sistemas diferentes, com os requisitos da arquitetura IMA, garantindo um comportamento determinístico em tempo real dos aplicativos, é a virtualização, ou “*Safe and Secure Virtualization*” (SSV). O termo “virtualização” se refere à abstração de recursos de computação na camada física da computação possibilitando o compartilhamento e a utilização da plataforma. O conceito de virtualização de plataformas não é novo e é utilizado há décadas. Em particular as arquiteturas x86 (Intel e AMD) oferecem suporte de hardware para simplificar a virtualização e aumentar o desempenho. Entre todos os conceitos de virtualização, duas abordagens são propostas: Virtualização Completa com suporte de hardware e Paravirtualização.

Figura 2.14 - Conceito de Virtualização.



Fonte: Green Hill Software.

A técnica de virtualização completa fornece um ambiente onde o hardware é completamente simulado. Tal ambiente permite executar um sistema operacional completo como o Windows sem modificações. Essa técnica depende dos recursos oferecidos pelos processadores e hoje é limitada principalmente à família de processadores x86. A virtualização total tem a vantagem do sistema operacional hospedado não precisar ser modificado, mas, por outro lado, é praticamente impossível de integrar no conceito de particionamento padrão ARINC 653, que exige a abstração da camada de hardware. A virtualização total também tem sérias restrições em relação à segurança do sistema, uma vez que a partição depende de recursos extremamente complexos do processador. Sendo assim, essa abordagem torna ineficaz os processos de certificação tradicionais como DO-297, DO-178C ou DO-254.

A Paravirtualização usa uma abordagem que fornece interfaces de software para máquinas virtuais, conhecidas como "*Virtual Machine Monitor*" (VMM), que possibilitam executar um sistema operacional completo, mas que exclui explicitamente todas as funcionalidades que podem comprometer o particionamento dos recursos da plataforma computacional. Como o sistema

operacional hospedado não é executado completamente pela plataforma, ele precisa ser portado para o VMM, o que requer que o código-fonte do sistema operacional seja alterado e, para tanto, é necessário que esteja disponível. Como a paravirtualização não depende do suporte do hardware, ela pode ser implementada em diferentes famílias de CPUs, especialmente naquelas que são amplamente utilizadas pelos módulos IMA. Alguns sistemas operacionais ARINC 653 comerciais (COTS) que utilizam paravirtualização já estão disponíveis ou em desenvolvimento, e.g. o PikeOS da Sysgo e o AIR (XKY) da GMV.

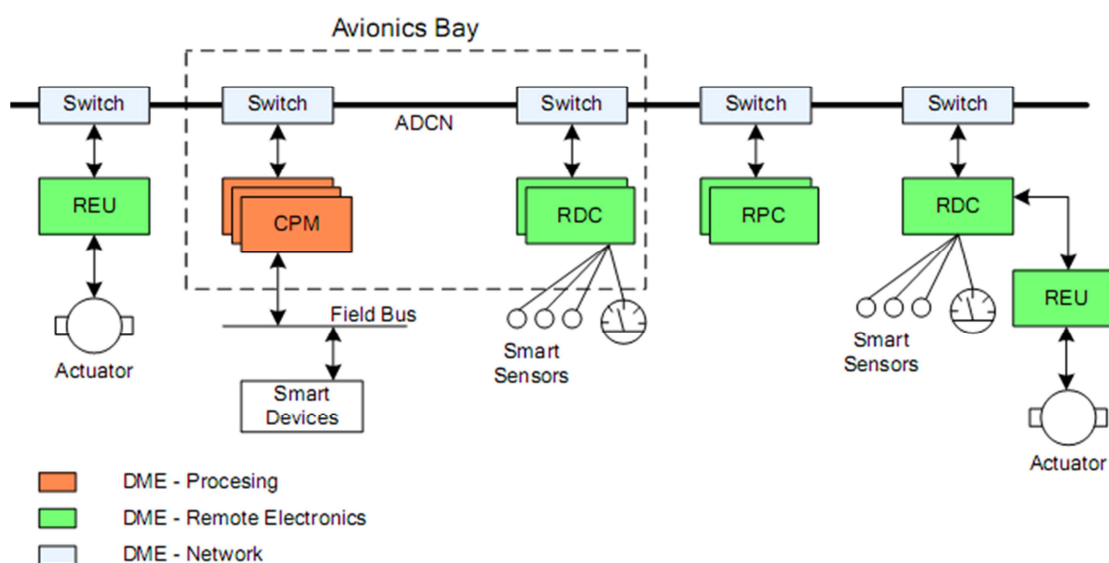
2.3.2. Eletrônica Modular Distribuída - Distributed IMA (DIMA)

O princípio fundamental do conceito Eletrônica Modular Distribuída (*Distributed Modular Electronics* (DME)) é a separação entre componentes de processamento de aplicativos e componentes de manipulação de I/O. Esses componentes se comunicam através de uma Rede de Comunicação de Dados Aviônicos (*Avionics Data Communication Network* (ADCN)).

Outro fundamento básico do conceito DME, a fim de cumprir as metas IMA2G, é que o software e o hardware de todos os módulos da plataforma precisam suportar reconfiguração durante a operação. Existem dois conceitos principais de reconfiguração que têm consequências diferentes para a plataforma e são previstos para o IMA2G: 1 - A plataforma possui várias configurações pré-definidas que são ativadas mediante intervenção externa ao sistema, e.g. ação de um piloto, sendo necessária uma reinicialização de módulo em questão. 2 - Uma ou mais aplicações de um módulo em execução são substituídas sem reiniciar o módulo, por ação externa ou do próprio sistema. Enquanto a primeira abordagem requer apenas a disponibilidade de múltiplas configurações, a segunda abordagem requer reatribuição de recursos da plataforma durante o tempo de execução sem qualquer impacto no aplicativo em execução.

A arquitetura DME, também conhecida como IMA Distribuída (*Distributed IMA*, DIMA), é representada na Figura 2.15.

Figura 2.15 - Arquitetura IMA Distribuída (DIMA).



Fonte: Fuchsen (2009).

A arquitetura DME é composta pelos seguintes componentes:

Módulos de Processamento - Core Processing Modules (CPMs): Estes hospedam aplicativos aviônicos de diferentes níveis de criticidade, fornecendo recursos genéricos de processamento através de partições de software. Três tipos diferentes de módulos de CPM são propostos, i.e. CPM de alto desempenho para aplicações que exijam alta capacidade de processamento, CPM de tempo crítico, para funções críticas em tempo real e CPM de Função Aviônica, para aplicações aviônicas em geral. Esse recurso de processamento entregue pelos CPMs são instalados juntamente com uma fonte de alimentação inteligente em um gabinete Aviônico padrão ARINC 654.

Rede de Comunicação de Dados Aviônicos - Avionics Data Communication Network (ADCN): Este é um barramento de dados determinístico e de alto desempenho que conecta os diferentes componentes da arquitetura DME. O ADCN é baseado na tecnologia desenvolvida pela comunidade de engenharia e padronizada na norma ARINC 664.

Concentradores de dados remotos - *Remote Data Concentrators (RDCs)*:

Estes são dispositivos eletrônicos que fazem as interfaces entre os CPMs e os atuadores e sensores analógicos e discretos. Essa interface é realizada através do ADCN; sendo assim, o RDC precisa possuir uma porta de comunicação padrão ARINC 664. O RDC deve ser instalado perto dos sensores e atuadores e, portanto, não estará necessariamente instalado em um gabinete aviônico.

Unidades Eletrônicas Remotas - *Remote Electronic Units (REUs)*:

Estas são dispositivos eletrônicos dedicados a uma função específica. Uma REU pode está diretamente ligada ao ADCN, caso em que contém uma porta de comunicação padrão ARINC 664; ou está ligada a um RDC, por exemplo, através de um barramento de dados dedicado. Um REU não é um dispositivo genérico porém precisa suportar os princípios de reconfiguração da DME.

Controlador de Potência Remoto - *Remote Power Controller (RPC)*:

Este é um dispositivo inteligente responsável pela distribuição de energia entre os componentes eletrônicos do sistema aviônico. Os RPCs estão conectados ao ADCN e, portanto, contém uma porta de comunicação padrão ARINC 664.

Switch ARINC 664:

Cada porta de comunicação padrão ARINC 664 é conectada ao ADCN através de um *Switch* ARINC 664. Isso garante um tráfego de rede livre de colisões. Um *switch* ARINC 664 gerencia toda a configuração da rede e é responsável por assegurar uma comunicação determinística. Uma porta de comunicação que não respeita sua configuração de rede é detectada pelo *switch* ARINC 664 e os pacotes de dados inválidos são bloqueados.

2.4. Aplicação da arquitetura IMA no contexto espacial

Conforme Windsor (2009) e Windsor (2011), a indústria espacial e a indústria aeronáutica compartilham as necessidades básicas de capacidade de alto nível de integração dos sistemas, redução das demandas de SWaP, além de métodos, técnicas e ferramentas para o gerenciamento de um número cada vez maior de funções aviônicas embarcadas. Nesse contexto, há esforços da

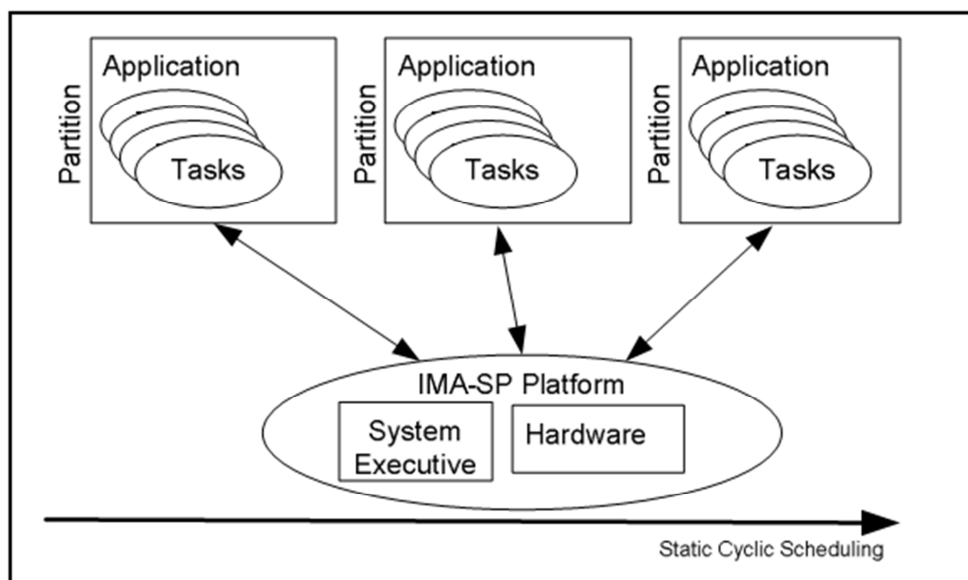
comunidade de engenharia para migrar a arquitetura IMA para sistemas espaciais. Um desses esforços foi o Programa “*IMA for Space*” (IMA-SP), um contrato de estudo entre a ESA (European Space Agency) e um consórcio industrial composto de várias empresas da indústria espacial europeia, liderado pela Astrium SAS. O objetivo do IMA-SP foi avaliar a aplicabilidade da arquitetura integrada modular a sistemas espaciais, tomando como premissa o uso do hardware aviônico espacial já em uso e as diferenças entre sistemas espaciais e aeronáuticos. Essa pesquisa também identificou quais tecnologias precisavam ser desenvolvidas para o uso da arquitetura IMA em sistemas espaciais. Os resultados do IMA-SP resumem bem as peculiaridades da aplicação da arquitetura IMA a sistemas espaciais. Usaremos esses resultados como base para demonstrar a aplicabilidade da tecnologia.

O Programa IMA-SP mostrou que, além de serem aplicáveis as considerações sobre prós e contras da arquitetura IMA apresentadas na seção 2.2, há especificidades da aplicação espacial que serão apresentadas a seguir.

Partição de Espaço e Tempo (*Time and Space Partitioning* (TSP)): A pesquisa desenvolvida pelo IMA-SP teve como premissa o uso do hardware aviônico já existente nos programas espaciais europeus. Ao contrário da indústria aeronáutica, optou-se por não criar um conceito novo de hardware modular, mas entendeu-se como melhor opção utilizar os computadores de missão já desenvolvidos pela indústria espacial, de forma compartilhada entre várias funções aviônicas, denominados “*hardware nodes*”, que são conectados entre si e a outras unidades de processamento descentralizadas via barramento de dados (e.g. SpaceWire, MIL-STD-1553b). Nesse contexto, o esforço de pesquisa para migrar a arquitetura IMA para projetos espaciais introduziu o conceito de Software Aviônico com Partição de Espaço e Tempo (“*Time and Space Partitioning*”, TSP), que propõe uma arquitetura composta por uma plataforma computacional compartilhada, um sistema operacional que gerencia o compartilhamento dos recursos computacionais (conhecido como “*System Executive*” (SE)), e um certo número de aplicações aviônicas

independentes que utilizam essa plataforma compartilhada. Dessa forma, o TSP é baseado em uma arquitetura com duas camadas de software, i.e. a camada do “*System Executive*” (SE) e a camada de aplicações. A camada SE gerencia a execução das funções de cada aplicação e garante o particionamento robusto entre as diversas aplicações aviônicas, exercendo a função de “*kernel*” do sistema operacional, sendo responsável pelo agendamento do acesso de cada aplicação à plataforma computacional, bem como os serviços de comunicação entre partições e o gerenciamento do I/O. A camada de aplicações hospeda as diversas aplicações aviônicas (“*applications*”) e executa suas diversas funções (“*tasks*”), cf. Figura 2.16. A ordem de ativação das partições é definido estaticamente no momento do “*power up*” do sistema, através de tabelas de configuração. O agendamento das funções executadas em cada partição pode ser definido estaticamente (i.e. na inicialização) ou dinamicamente (i.e. durante a operação do sistema).

Figura 2.16 - Conceito de Partições de Espaço e Tempo.

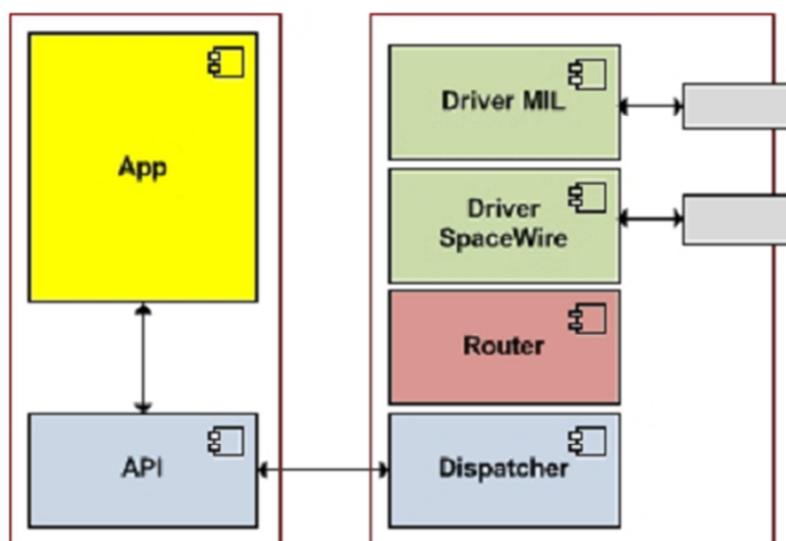


Fonte: Windsor (2009).

Gerenciamento de I/O: No domínio aeronáutico os recursos de entradas e saídas (I/O) são providos em módulos dedicados denominados “*I/O Modules*”

(IOMs), que possuem partições que hospedam as interfaces com o hardware, bem como os “*software drivers*” associados, e gerencia as portas de comunicação com as outras partições que contêm as aplicações aviônicas. Essa comunicação entre as aplicações e os IOMs é denominada “Inter Partition Communication” (IPC). Para o domínio espacial, dado que a figura do IOM não existe, a IPC é exercida no computador de missão através uma partição especial de gerenciamento de comunicação que é responsável pelo gerenciamento das portas de comunicação com o hardware de I/O, assim como pelo gerenciamento da comunicação entre as aplicações aviônicas, como ilustrado na Figura 2.17. Silva (2012) descreve esse mecanismo de gerenciamento como um *subset* de serviços do APEX ARINC653 adaptado ao contexto espacial.

Figura 2.17 - IPC no contexto espacial.



Fonte: Silva (2012).

Adaptabilidade à Missão: Durante a execução da missão, o veículo precisa ser configurado para diversos modos de operação (e.g. lançamento, posicionamento em orbita, operação em modo nominal). Os modos de operação podem ser implementados através de diferentes aplicações que serão executadas em fases específicas da operação, o que significa que cada

fase terá um conjunto de funcionalidades, com sua alocação de particionamentos e agendamento de execução. Para tanto, é necessária a capacidade de alteração da configuração de execução das aplicações aviônicas de forma dinâmica.

Manutenção Operacional: No contexto espacial pode haver necessidade de realizar manutenção das aplicações aviônicas ou do ambiente de execução (sistema operacional) durante a operação do veículo (“*in-flight maintenance*”). Isso requer do sistema a capacidade de parar, carregar, descarregar e iniciar partições sem comprometer a execução das demais partições em execução.

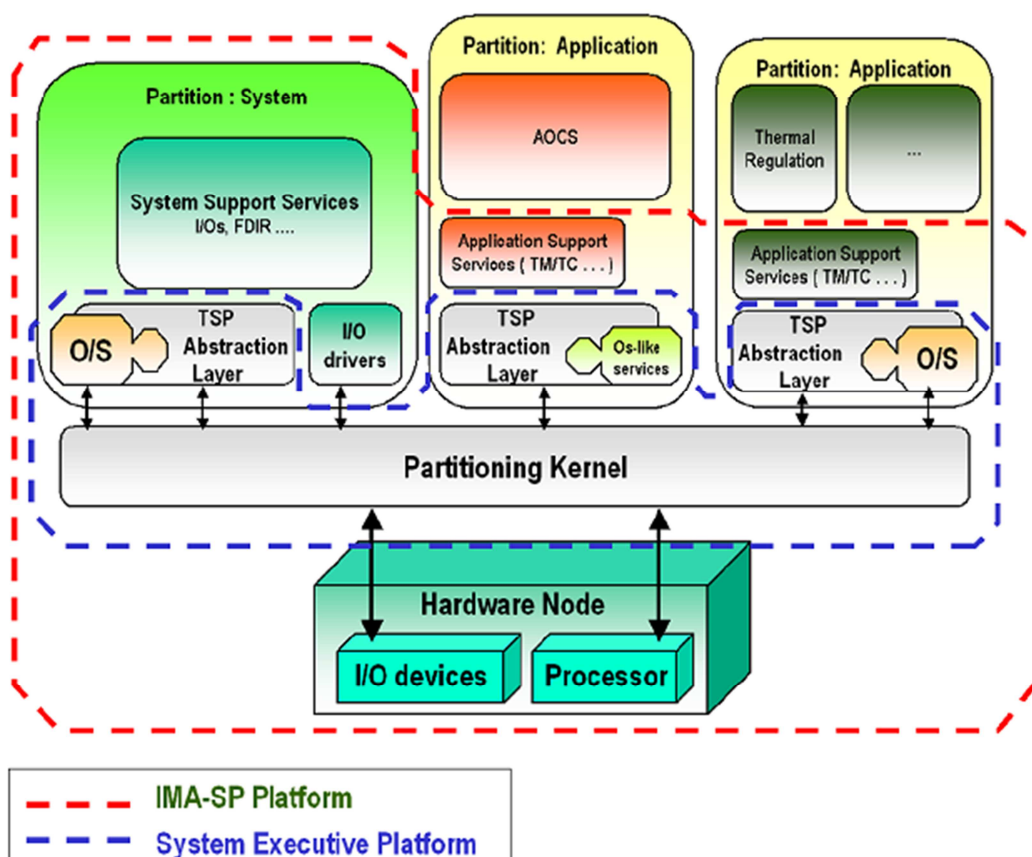
Adaptação a situações de contingência: Dado as características dos sistemas espaciais, é fundamental que o software embarcado seja capaz de detectar falhas nas partições e se recuperar sem impactar a operação das demais partições. Métodos de recuperação automática tais como reinicialização e reversão para *backup* devem ser implementados. Mais ainda, cada aplicação é demandada a identificar eventos operacionais, que podem identificar eventos funcionais ou alarmes. Os alarmes devem seguir as recomendações da ECSS-E70-11 para gerenciamento e manipulação de falhas (*Failure, Detection, Isolation and Recovery, FDIR*).

Sistema Operacional, “System Executive” e ferramentas de suporte: Há várias plataformas de software padrão ARINC653 desenvolvidas pelo mercado (e.g. VxWorks-653, PykeOS), porém nenhuma atende à necessidade da ESA de compatibilidade com os processadores de arquitetura SPARC Leon-II/III. Além disso, há também a necessidade de ferramentas de desenvolvimento certificadas que permitam o gerenciamento da complexidade do desenvolvimento, o controle de configuração e a modelagem e simulação dos códigos desenvolvidos. Alguns desenvolvimentos estão em andamento para certificação de uma plataforma “*System Executive*” voltada para esse contexto espacial. Dentre esses desenvolvimentos está um sistema baseado em RTEMS da empresa GMV o AIR II (XKY). O AIR está sendo desenvolvido e

certificado para operação espacial, bem como estão em desenvolvimento as ferramentas necessárias para suporte ao desenvolvimento integrado IMA; dentre elas: o IMA Studio, para desenvolvimento integrado e configuração de sistemas IMA; e o SIMA, para simulação da plataforma IMA.

Baseado nas particularidades para a aplicação espacial, o projeto IMA-SP propôs uma arquitetura dedicada ao suporte da partição de espaço e tempo dos recursos computacionais. O cerne do sistema operacional é o “*System Executive*” (SE) que gerencia o agendamento da execução das aplicações e provê o mecanismo de particionamento do sistema. O SE também provê as partições com a capacidade de executar um sistema operacional hospedado, no contexto de paravirtualização. Essa arquitetura é representada na Figura 2.18.

Figura 2.18 - IMA-SP Architecture.



Fonte: Windsor (2011).

A arquitetura IMA-SP é composta pelos seguintes componentes de alto nível:

- Hardware nodes
- System Executive (SE)
 - Camada lógica TSP - Equivalente ao APEX do ARINC653 aeronáutico.
 - Kernel Particionado - desenvolvido para executar partições independentes de acordo com uma alocação estática, bem como para ser responsável pela comunicação intra-partições.
 - Sistema Operacional Hospedado em partição projetado para executar processos independentes de acordo com o agendamento de espaço e tempo (esse componente é opcional).
- Serviços de suporte ao sistema – serviços comuns de suporte às funções hospedadas, e.g. função de manipulação de I/O.

Por fim, encerrando esse capítulo cabe ainda falar sobre o Projeto IMA4Brazil desenvolvido a partir da cooperação entre as empresas Equatorial (Brasil), GMV (Portugal) e o Instituto Tecnológico Aeronáutico (ITA), cf. Holanda (2014).

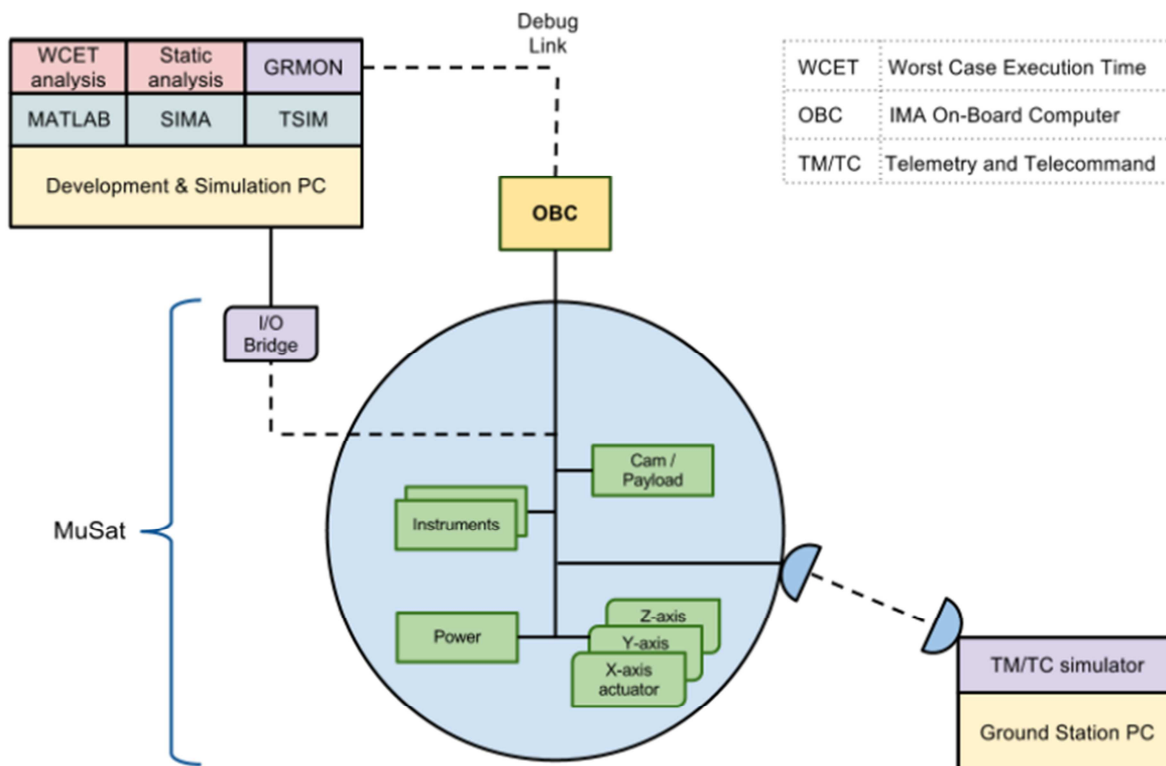
O IMA4Brazil teve como objetivo validar a aplicação da arquitetura IMA a plataformas aviônicas espaciais. Para tanto foi desenvolvido um “mock-up” de satélite - denominado MuSat - cujo computador de bordo foi desenvolvido na arquitetura IMA, seguindo os conceitos elaborados do IMA-SP.

O Projeto integrou várias funções aviônicas em um computador de bordo, com processador da família Leon III, cuja operação se reconfigurava para cada fase

de operação da missão do satélite, i.e. *Ground Phase*, *Launch Phase*, *Attitude Acquisition Phase* e *Normal Phase*.

A arquitetura do MuSat bem como algumas das ferramentas de desenvolvimento utilizadas são mostradas na Figura 2.19.

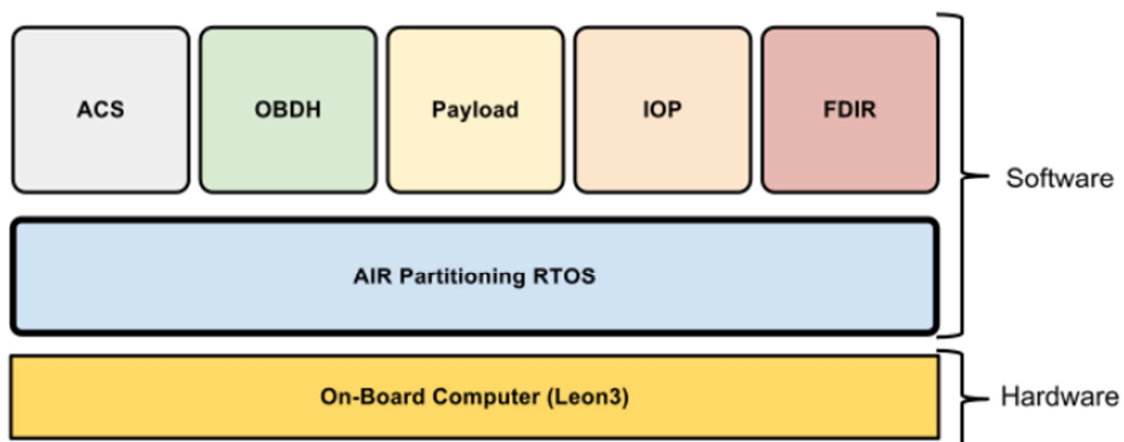
Figura 2.19 - IMA4Brazil - Arquitetura MuSat.



Fonte: Holanda (2014).

Foi utilizado o sistema operacional AIR da GMV que proporcionou a Partição de Espaço e Tempo da plataforma computacional, compartilhando os recursos entre as diversas aplicações.

Figura 2.20 - IMA4Brazil - Particionamento da Plataforma MuSat.



Fonte: Holanda (2014)

Como resultado do Projeto IMA4Brazil a integração das funções aviônicas em um único computador de bordo foi realizada com sucesso, provando o conceito proposto de início. O “*mock-up*” MuSat foi entregue totalmente operacional e está disponível no ITA para novas pesquisas sobre a aplicação IMA em sistemas espaciais.

3 FORMULAÇÃO DE PROBLEMA E ABORDAGENS PARA SUA SOLUÇÃO

O problema proposto é demonstrar a aplicabilidade da arquitetura IMA Distribuída (DIMA) a sistemas espaciais e tecer considerações sobre os recursos dessa arquitetura para o projeto de sistemas reconfiguráveis e tolerantes a falhas.

Para tanto, usaremos três abordagens: teoria e análise (apresentadas nos Capítulos 2 e 4), modelagem e simulação (apresentadas no Capítulo 5), além de implementação e experimentação (apresentadas no Capítulo 6).

Como caso de estudo foi escolhido um Sistema de Controle de Atitude (SCA) compatível com os satélites em desenvolvimento no INPE e sua implementação em uma arquitetura DIMA. Essa escolha deve-se à intenção de comparar os resultados obtidos com o trabalho realizado por Tagawa (2013).

Ainda em conformidade com o estudo de caso de Tagawa (2013), e dada a disponibilidade de vários estudos sob as mesmas condições disponíveis na literatura, escolheu-se modelar e simular o Sistema de Controle de Atitude compatível com o Modo Nominal, i.e., o Modo de Controle da Missão (“Mission Control Mode”) do satélite Amazônia-1.

3.1. O SCAO do Satélite Amazônia-1

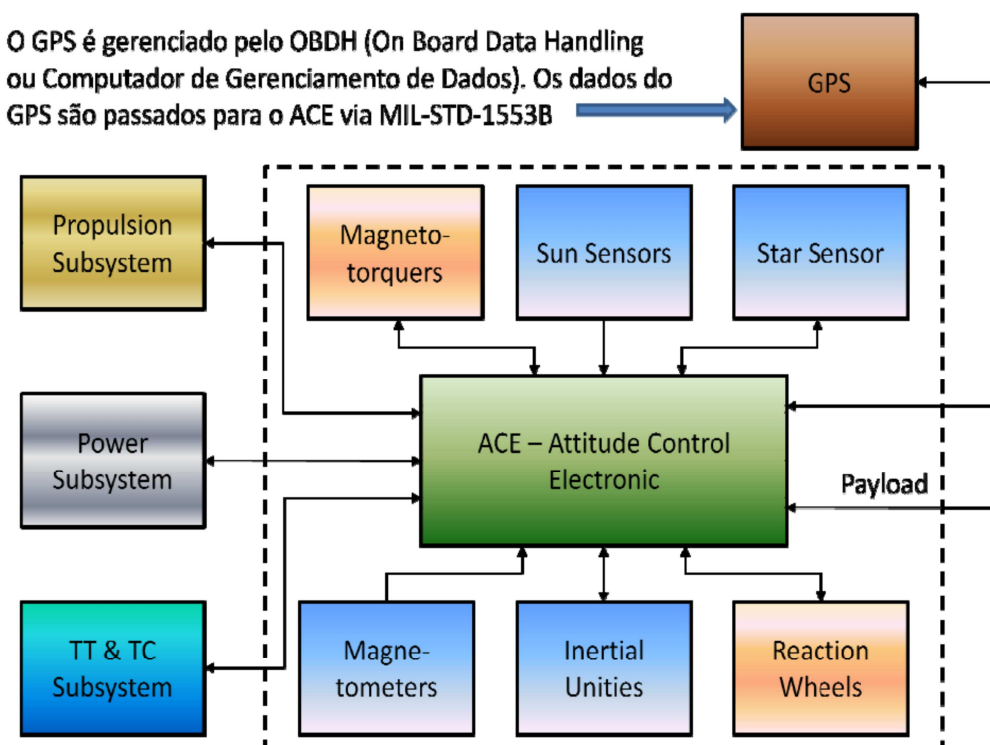
Em torno do ano 2000, o INPE iniciou o estudo de uma Plataforma MultiMissão (PMM) para servir de modelo para os futuros satélites brasileiros. Trata-se de uma plataforma genérica para satélites na classe de aproximadamente 500 kg (incluindo carga útil de aproximadamente 280 kg), na qual devem se basear uma série de futuros satélites do INPE para operar em órbita baixa da Terra (“Low Earth Orbit - LEO”).

O satélite Amazônia-1, com lançamento previsto para novembro de 2018 (cf. The CEOS Database (2017)), será o primeiro satélite de recursos terrestres

desenvolvido pelo Brasil, construído com base na Plataforma Multi Missão. O Amazônia-1 terá dois computadores dedicados para os subsistemas, ou seja, um computador para a Tratamento de Dados de Bordo (“Onboard Data Handling – OBDH”) e outro para a Eletrônica de Controle de Atitude (“Attitude Control Electronics - ACE”).

Consistente com a missão de monitoramento, o Amazônia-1 deverá produzir imagens com maior frequência e maior definição, adequadas para monitorar o ambiente e gerenciar recursos naturais. O satélite será estabilizado em três eixos com o apontamento de uma câmera para a Terra. O Sistema de Controle de Atitude e Órbita, cujo Modo de Operação Nominal é objeto do caso de estudo, conterà atuadores e sensores que permitirão satisfazer os requisitos da missão (Figura 3.1).

Figura 3.1 - Subsistema de Controle de Atitude e Órbita do satélite Amazônia-1.



Fonte: Tagawa (2013).

A Figura 3.1 ilustra o SCAO do satélite Amazônia-1 mostrando o HW e a interface com três outros subsistemas, além da interface com o OBDH.

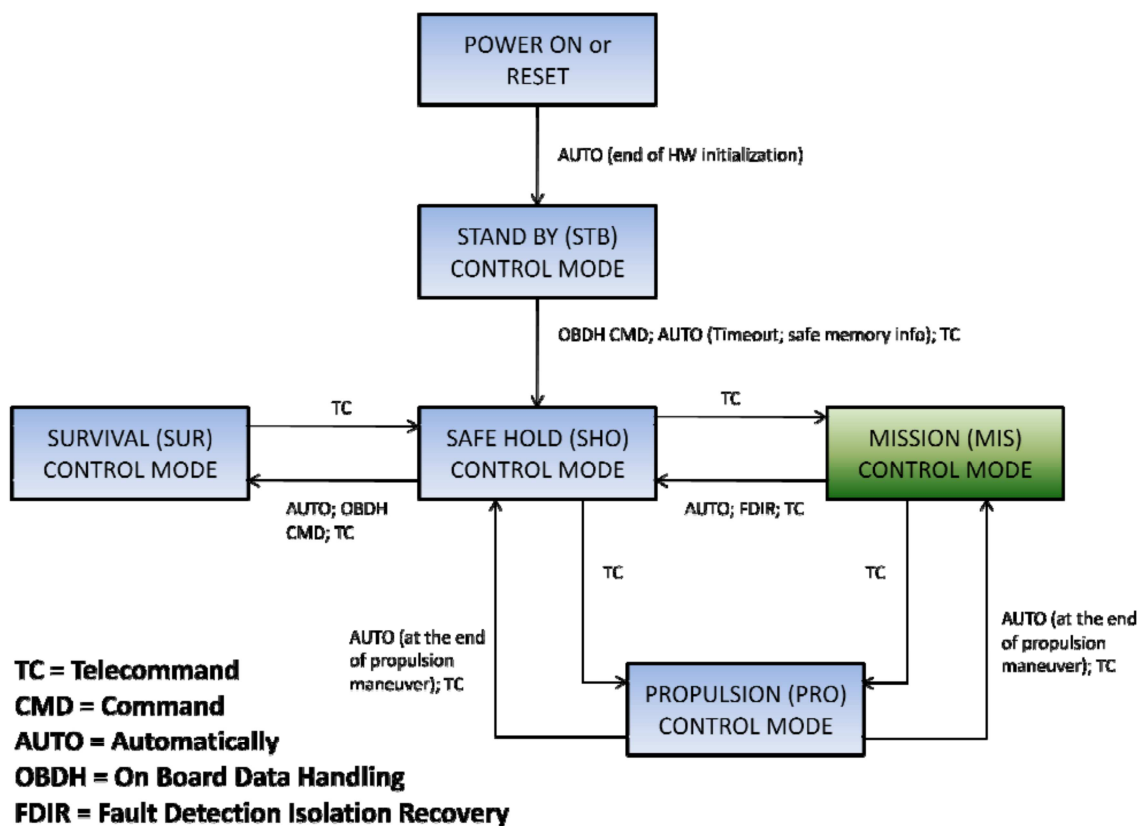
O subsistema é composto de sensores (magnetômetros, unidades inerciais, sensores solares, sensores de estrelas), atuadores (bobinas magnéticas, rodas de reação) e o ACE.

O SCAO deve prover as seguintes funções de controle de atitude e órbita:

- ✓ Controle de atitude estabilizado em três eixos no Modo Nominal, permitindo apontamento para Terra;
- ✓ Determinação de atitude a bordo;
- ✓ Aquisição e manutenção segura de atitude após a fase de lançamento ou ocorrência de falha;
- ✓ Controle do posicionamento/velocidade dos painéis solares;
- ✓ Determinação da posição e velocidade do satélite;
- ✓ Controle dos propulsores para aquisição e manutenção de órbita;
- ✓ Dessaturação das rodas de reação.

Os Modos de Operação do SCAO do Amazônia-1 são ilustrados na Figura 3.2.

Figura 3.2 - Modos de controle do SCAO do satélite Amazônia-1.



Fonte: Tagawa (2013).

No Modo Nominal, i.e. Modo de Controle da Missão (“Mission Control Mode”), o satélite será configurado de forma que sua carga útil cumpra sua missão. A atitude do satélite é mantida em direção ao alvo.

Neste modo, a atitude do satélite bem como a taxa de variação deve ser controlada nos três eixos para cumprir com os seguintes requisitos:

1. Precisão de apontamento: $< 0.05^\circ$ (3σ)
2. Estabilidade
 - a. Deriva (“Drift”) $< 0.001^\circ/\text{s}$ com frequências até 2Hz;
 - b. Variação pico a pico $< 0.005^\circ$ com frequências de 2Hz a 10Hz.
3. “Jitter” $< 0.0005^\circ$ (1σ) com frequências acima de 10Hz até 100Hz.

4. Determinação de atitude: $\leq 0.005^\circ$ (3σ).
5. Desvio (“off pointing”) de até 30° em torno do eixo de rolamento em 180 segundos.

Baseado nesses requisitos de alto nível e seus desdobramentos em requisitos de sistemas, segue-se o trabalho de análise para confirmar a eficiência dos atuadores no controle da atitude. Isso requer a modelagem matemática e a simulação computacional do SCAO e seu ambiente. Trabalhos abordando o controle de atitude em três eixos podem ser vistos em Kaplan (1976) e Wertz (1978).

A lógica modelada e simulada é implementada no software embarcado que é testado nos computadores de missão em ambiente de ensaio (RIG). Após a verificação e validação, o software embarcado está apto para a campanha de ensaios do veículo e entrada em serviço.

Esse trabalho se propõe a seguir esse processo de desenvolvimento, apresentando, no Capítulo 5, a modelagem e a simulação do SCAO; e no Capítulo 6, a implementação e os testes de V&V do software embarcado em uma plataforma computacional.

3.2. Definição dos Requisitos de Alto Nível e dos Requisitos de Produto

Iniciando a proposta de solução do problema, serão definidos os requisitos de alto nível, ou seja, a definição das principais demandas que se deseja satisfazer com o sistema. Denominamos esses requisitos como Nível 0, que também podem ser entendidos como requisitos de “stakeholder”.

REQ.01 O demonstrador deverá representar um sistema aviônico na arquitetura IMA Distribuída. Esta representação estará limitada ao tempo e aos recursos disponíveis.

REQ.02 O demonstrador deverá ser capaz de apresentar as características da arquitetura IMA. Esta capacidade estará limitada ao tempo e aos recursos disponíveis.

REQ.03 O demonstrador deverá ser capaz de implementar ao menos uma aplicação no contexto espacial.

REQ.04 O demonstrador deverá ser capaz de demonstrar os conceitos de dependabilidade aplicados à arquitetura IMA. Esta demonstração estará limitada ao tempo e aos recursos disponíveis.

Os requisitos de Nível 0 são desdobrados em outros requisitos que definem o produto que se deseja obter. Denominamos esses requisitos como Nível 1, que também podem ser entendidos como requisitos de produto.

Desdobrando o Req.01, teremos os seguintes requisitos de produto:

REQ.01.05 O demonstrador deverá representar pelo menos dois computadores de missão em arquitetura IMA distribuída.

REQ.01.06 O demonstrador deverá representar pelo menos um RDC (“Remote Data Concentrator”).

REQ.01.07 Os componentes do demonstrador deverão se comunicar em uma rede, simulando uma rede de comunicação aviônica padrão ARINC 664.

REQ.01.08 O computadores de missão do demonstrador deverão utilizar um sistema operacional compatível com o padrão ARINC653.

Desdobrando o Req.02, teremos os seguintes requisitos de produto:

REQ.02.09 O demonstrador deverá ser capaz de apresentar as características da arquitetura IMA apresentadas no Capítulo 2, i.e. otimização da plataforma computacional, com economia de SWaP.

REQ.02.10 O demonstrador deverá ser capaz de apresentar as características da arquitetura IMA apresentadas no Capítulo 2, i.e. virtualização das funções aviônicas, independência das partições de software.

REQ.02.11 O demonstrador deverá ser capaz de apresentar as características da arquitetura IMA apresentadas no Capítulo 2, i.e. capacidade de reconfiguração.

Desdobrando o Req.03, teremos os seguintes requisitos de produto:

REQ.03.12 O demonstrador deverá implementar o modelo do Sistema Massa Mola Amortecedor desenvolvido no Capítulo 5.

REQ.03.13 O demonstrador deverá implementar o modelo do Sistema de Controle de Atitude e Órbita desenvolvido no Capítulo 5.

REQ.03.14 Ambos os modelos desenvolvidos no Capítulo 5 deverão ser executados simultaneamente compartilhando a plataforma computacional no contexto da arquitetura IMA.

Desdobrando o Req.04, teremos os seguintes requisitos de produto:

REQ.04.15 O demonstrador deverá ser capaz de simular ameaças (“threats”) no contexto da dependabilidade, i.e. falhas (“faults”), erros (“errors”) e falências (“failures”).

REQ.04.16 A partir da arquitetura do demonstrador proposto, deverá ser realizada uma análise sobre os atributos (“attributes”) do sistema no contexto de dependabilidade, i.e. disponibilidade (“availability”), confiabilidade (“reliability”), segurança (“safety”), integridade (“integrity”) e manutenibilidade (“maintainability”).

REQ.04.17 O demonstrador deverá ser implementado com os seguintes meios (“means”) de dependabilidade: prevenção a falhas (“fault prevention”), tolerância a falhas (“fault tolerance”) e remoção de falhas (“fault removal”).

A precedência entre os requisitos Nível 0 e Nível 1 está descrita no Apêndice F.

O próximo desdobramento dos requisitos definirá a especificação do sistema que será implementado. Esse desdobramento é apresentado na seção 6.1.

Completando os objetivos propostos nesse caso de estudo, o Capítulo 4 apresenta uma apreciação sobre o desenvolvimento de sistemas reconfiguráveis e tolerantes a falhas na arquitetura DIMA.

4 TEORIA E ANÁLISE DE SISTEMAS RECONFIGURÁVEIS E TOLERANTES A FALHAS SEGUNDO A ARQUITETURA IMA2G

Esse capítulo apresenta uma apreciação sobre o desenvolvimento de sistemas reconfiguráveis e tolerantes a falhas na arquitetura DIMA. Inicia revendo os conceitos de dependabilidade, descrevendo as ameaças sistêmicas, i.e. defeitos, erros e falhas, apresentando os atributos referentes à dependabilidade, i.e. confiabilidade, disponibilidade, segurança ("safety"), integridade e manutenibilidade, e os meios de alcançar a dependabilidade, i.e. meios para prevenção de falhas, tolerância a falhas, remoção de falhas e predição de falhas. Em seguida, tece considerações sobre a dependabilidade na arquitetura IMA e, por fim, faz uma análise comparativa entre a arquitetura Federada e a arquitetura DIMA, do ponto de vista da dependabilidade, usando como caso de estudo a estrutura proposta para o Demonstrador DIMA.

4.1. Revisão dos conceitos sobre Dependabilidade

Segundo Aviziens (2014), dependabilidade é a habilidade de um sistema de entregar um serviço que seja justificadamente confiável.

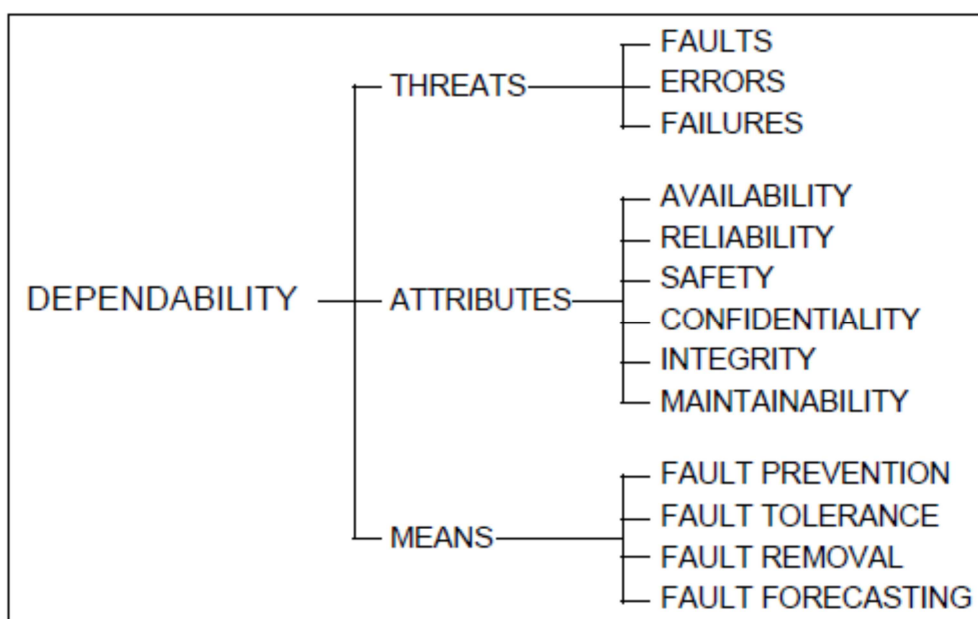
Um serviço entregue por um sistema é o seu comportamento, conforme percebido pelos seus usuários. Os usuários são outros sistemas que interagem na interface de serviço. O serviço também representa uma função, que se entende pelo "o que" o sistema é suposto fazer. A função é descrita na especificação funcional do sistema. Um serviço é entregue corretamente quando a função em questão opera em conformidade com a especificação.

Outra definição proposta por Aviziens (2012) descreve dependabilidade como a habilidade de um sistema em evitar falhas nos serviços, que sejam mais frequentes e mais severas do que o aceitável.

Uma falha no sistema é um evento que ocorre quando um serviço entregue se desvia da função especificada. O desvio de função de um serviço resulta na indisponibilidade do sistema ("system outage").

Aviziens (2012) conceitua ainda a dependabilidade fazendo uma exposição sistemática da relação das ameaças, atributos e meios de dependabilidade aplicáveis aos sistemas, como apresentado na Figura 4.1:

Figura 4.1 - Árvore da Dependabilidade.



Fonte: Aviziens (2012).

Ameaças: Defeitos, Erros e Falhas

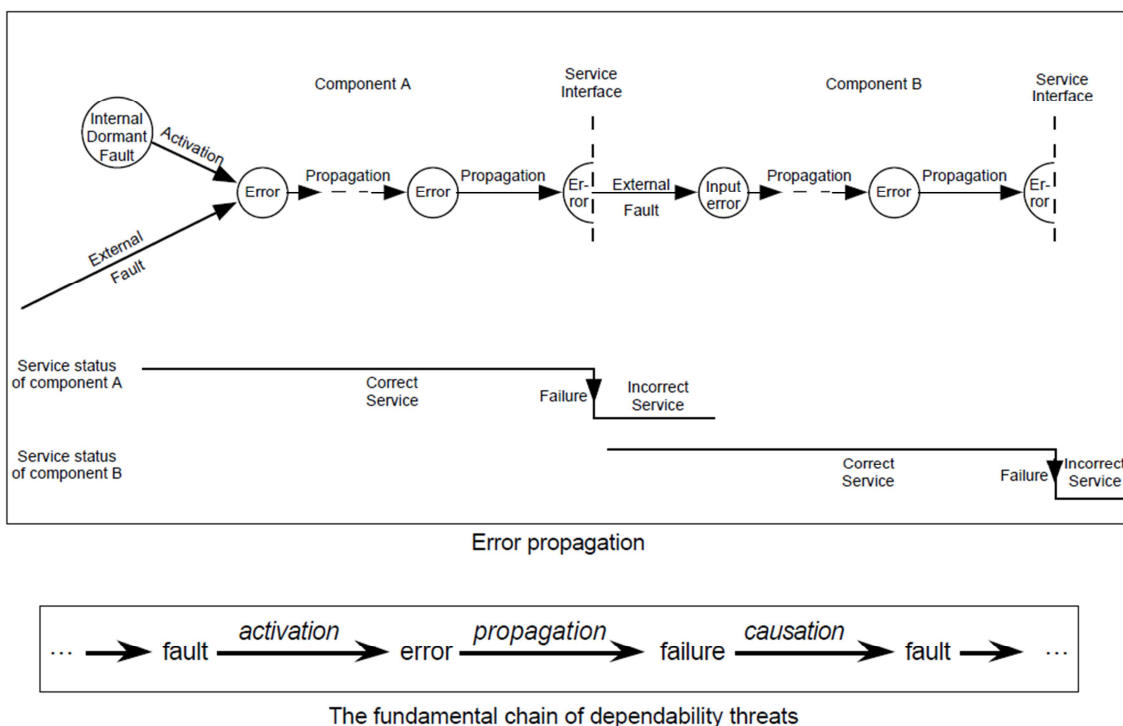
Aviziens (2004) descreve as ameaças à operação dos sistemas decompondo essas ameaças em Defeitos ("Fault"), Erros ("Error") e Falhas ("Failure") e determinando a relação de causa e efeito entre elas.

Falha ("Failure") é conceituada como um evento onde o serviço entregue desvia da resposta adequada ao sistema. A causa raiz do serviço defeituoso pode ser em um desvio entre o que foi implementado e o que foi especificado (por defeito de componente ou por erro de projeto) ou pode ter como causa-raiz a ineficiência na definição dos requisitos de sistema, quando o que foi

especificado não descreve adequadamente a função requerida pelo sistema. O desvio da entrega correta do serviço pode assumir diferentes formas, que são denominadas Modos de Falha ("Failure Modes"), que são classificados de acordo com sua severidade ("Failure Severities").

O desvio causado durante a Falha no serviço entregue pelo sistema é denominado Erro ("Error") e a causa raiz do Erro é um Defeito ("Fault"). Os Defeitos podem ser internos ao sistema, i.e. em seus componentes; ou externos, quando um desvio (Erro) é inserido no sistema através de uma de suas entradas. Dessa forma, caso haja um desvio no funcionamento de serviço devido a um Defeito, ele poderá causar um desvio no estado externo do sistema provocando um Erro na interface do usuário e possivelmente uma Falha. Esse mecanismo é representado na Figura 4.2.

Figura 4.2 - Mecanismo das Falhas



Fonte: Aviziens (2012).

Cabe notar que existe a possibilidade de um Defeito provocar um Erro que não será percebido pelo usuário, e.g., no caso de a informação com Erro não ser

requerida no momento do evento. Sob essas condições o Defeito é considerado em estado latente. Caso haja a propagação do Erro na interface do usuário e a Falha ocorra, o Defeito é denominado "ativo".

Atributos: disponibilidade, confiabilidade, segurança, confidencialidade, integridade e manutenibilidade

O conceito de Dependabilidade engloba os seguintes atributos:

- ✓ disponibilidade - prontidão para o serviço correto
- ✓ confiabilidade - continuidade do serviço correto
- ✓ segurança - ausência de consequências catastróficas ao usuário e ao ambiente
- ✓ confidencialidade - ausência de disponibilização não autorizada de informação
- ✓ integridade - ausência de alterações impróprias dos estados do sistema
- ✓ manutenibilidade - habilidade do sistema ser submetido à manutenção e modificações

Dependendo da aplicação do sistema, cada atributo pode receber uma ênfase diferente, que é determinada pelos Requisitos de Dependabilidade, entendidos como a descrição das metas do sistema para cumprimento de cada atributo em termos de frequência e severidade aceitáveis dos Modos de Falha, bem como o período aceitável de indisponibilidade do sistema, em um determinado ambiente de operação.

A extensão em que um sistema requer de determinado atributo deve ser avaliada de forma relativa, probabilisticamente, e não de forma absoluta, deterministicamente, dado que nenhum sistema é absolutamente disponível, confiável e seguro e sempre existe uma probabilidade de ocorrência de Falhas.

As variações na ênfase requerida para cada atributo de dependabilidade afetam diretamente o balanceamento das técnicas que serão aplicadas para alcançar as características desejadas (i.e. prevenção de falhas, tolerância a falhas, remoção de falhas e predição de falhas). Esse processo não é trivial dado que alguns atributos são conflitantes entre si (e.g. disponibilidade e segurança), sendo assim necessário um "trade-off" para determinar a melhor solução para o sistema.

Meios de Dependabilidade: Prevenção de Defeitos, Tolerância a Defeitos, Remoção de Defeitos e Previsão de Defeitos

O desenvolvimento de sistemas tolerantes a falhas toma crédito de quatro técnicas:

- ✓ Prevenção de Falhas ("fault prevention") - como prevenir a ocorrência ou introdução de falhas.
- ✓ Tolerância a Falhas ("fault tolerance") - como entregar o serviço correto mesmo com a existência de falhas.
- ✓ Remoção de Falhas ("fault removal") - como reduzir a severidade e o número e ocorrências de falhas.
- ✓ Previsão de Falhas ("fault forecasting") - como estimar o número atual, o número de incidentes futuros, e as prováveis consequências de falhas.

Prevenção de Falhas ("*fault prevention*"):

A prevenção é alcançada através do emprego de técnicas de controle de qualidade durante o projeto e a manufatura dos sistemas (hardware e software). Essas técnicas incluem a programação estruturada, modularização, em se tratando de software, rígidas regras de projeto para o hardware, blindagem, proteção contra radiação, com intenção de prevenir defeitos físicos nos componentes, bem como treinamento operacional e procedimentos

rigorosos de manutenção, além de interfaces "a prova de engano" ("fool proof"), para prevenir falhas derivadas da interação com os operadores.

Tolerância a Falhas ("*fault tolerance*"):

A Tolerância a Falhas tem por objetivo preservar a entrega correta de um serviço mesmo em presença de falhas ativas. Em geral, é implementada por detecção de Erros ("Error Detection") e Recuperação do Sistema ("System Recovery").

A Detecção de Erros ("Error Detection") gera um sinal ou mensagem de erro dentro do sistema. Existem duas classes de técnicas para detecção de erros: detecção de erros concorrente, que ocorre durante a entrega do serviço; e detecção de erros preemptiva, que ocorre depois do serviço ser suspenso e checka se existem defeitos dormentes no sistema.

A Recuperação do Sistema ("System Recovery") transforma o estado operacional do sistema que contenha erros, e possivelmente defeitos, levando a operação a um estado em que os erros não migrem para a interface de usuário e os defeitos permaneçam latentes. As técnicas de Recuperação consistem em Tratamento de Erros ("Error Handling") e Gerenciamento de defeitos ("Fault Handling").

Gerenciamento de Erros ("Error Handling") - isola os erros dos estados ativos do sistema. O isolamento pode ser obtido de três formas: Restauração ("Rollback"), quando os estados do sistema retornam a uma configuração válida, conhecida como "checkpoint", salva antes da detecção da falha; Compensação ("Compensation"), quando o sistema possui redundâncias suficientes para eliminar o erro; e Reconfiguração ("Rollforward"), quando os estados do sistema são levados a uma configuração válida pré-determinada.

Gerenciamento de defeitos ("Fault Handling") - previne que defeitos localizados sejam ativados novamente. Essa prevenção pode ser obtida a partir de quatro técnicas: Diagnóstico do Defeito ("Fault Diagnosis"), que identifica e registra a causa raiz do erro em termos de localização e tipo; Isolamento do Defeito ("Fault Isolation"), que exclui fisicamente ou logicamente, componentes defeituosos de entrarem em serviço, i.e. torna o defeito dormente; Reconfiguração do Sistema ("System Reconfiguration"), transfere o serviço para componentes redundantes não defeituosos ou redireciona o serviço para outros componentes do sistema; Reinicialização do Sistema ("System Reinitialization"), que checa, atualiza e registra a nova configuração do sistema, atualizando tabelas e registros do sistema.

Usualmente o Gerenciamento de Falhas é seguido por manutenção corretiva para remover as falhas isoladas.

Tolerância a Falhas é um conceito recursivo, dado que é essencial que os mecanismos que implementam a Tolerância a Falhas sejam protegidos contra defeitos que possam afetar seu funcionamento.

Remoção de Falhas ("fault removal"):

A Remoção de Falhas é realizada tanto na fase de desenvolvimento, quanto na vida operacional do sistema.

Durante o desenvolvimento consiste em três etapas: verificação, diagnóstico e correção. Verificação é o processo de checagem se o sistema adere aos requisitos, traduzidos em condições de verificação. Havendo desvios, seguem-se as outras duas etapas, começando pelo diagnóstico das falhas que impedem o sistema de cumprir com as condições de verificação. Seguindo a identificação das falhas, procede-se com as correções necessárias. Após a correção o processo de verificação precisa ser repetido para garantir que as

modificações não inseriram condições indesejáveis, conhecidas como regressões.

Remoção de Falhas durante a vida operacional do sistema representa a manutenção corretiva ou preventiva. A Manutenção Corretiva tem por objetivo remover falhas que produzam erros reportados (Falhas Ativas), enquanto a Manutenção Preventiva tem a intenção de descobrir e remover falhas antes que eles causem falências durante a operação normal.

Previsão de Falhas ("fault forecasting"):

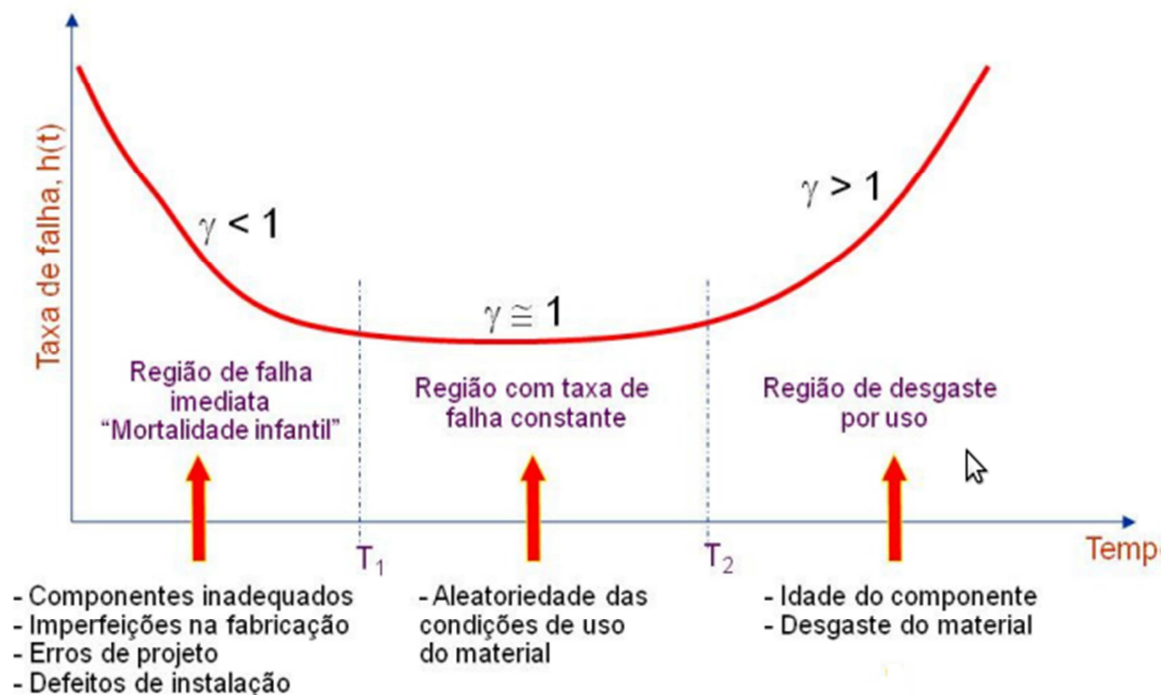
A Previsão de Falhas é realizada avaliando o comportamento do sistema em relação a ocorrência de falhas e a migração dos erros para interface de usuário (Falha Ativa). Essa avaliação tem dois aspectos: Avaliação Qualitativa, que tem por objetivo identificar, classificar, determinar os modos de falha, ou a combinação de eventos que levam o sistema à falha; Avaliação Quantitativa, que tem por finalidade avaliar em termos probabilísticos em que extensão os atributos de dependabilidade são satisfeitos.

Os métodos para avaliação qualitativa e quantitativa podem ser específicos (e.g. "Failure Mode and Effect Analysis" (FMEA) para a avaliação qualitativa, e cadeias de Markov e redes estocásticas de Petri para avaliação quantitativa), ou podem ser usadas para ambas as avaliações (e.g. Diagramas de Blocos de Confiabilidade e Árvores de Falhas).

A evolução da dependabilidade durante o ciclo de vida de um sistema é caracterizada pela noção de crescimento, estabilidade e queda da medida dos parâmetros de dependabilidade. Essa noção é ilustrada pela Intensidade de Falhas ("Failure Intensity"), i.e. o número de falhas por unidade de tempo. Ou seja, a medida da frequência das falhas do sistema, como notadas por seus usuários. A taxa de falhas tipicamente cai no início da operação (crescimento da confiabilidade); depois de um certo tempo de operação estabiliza (estabilização da confiabilidade); e, no final do ciclo de vida, cresce (diminuição

da confiabilidade). Essa característica é representada pela curva da banheira, representada na Figura 4.3.

Figura 4.3 - Curva da Banheira.



Fonte: Ebah (2017).

Dois dos principais métodos de determinação probabilística da Previsão de Falhas são modelagem e ensaios de sistema. Esses métodos são complementares dado que a modelagem necessita de dados dos processos sob avaliação (processos de falhas, processos de manutenção, processos de ativação do sistema, etc), que podem ser obtidos através de ensaios ou processando dados adquiridos em eventos de falhas.

4.2. Dependabilidade na arquitetura IMA/DIMA

Conforme Prisasnuk (1992), os *guidelines* definidos pela ARINC651 consideram orientações para o desenvolvimento de funções de manutenção para a arquitetura IMA/DIMA. Essas funções tomam crédito da integração da arquitetura que possibilita implementar a Detecção de Erros ou Detecção de

Falhas ("Error Detection" ou "Fault Detection"), o Gerenciamento de Erros ou Isolação de Falhas ("Error Handling" ou "Fault Isolation"), dessa forma contendo os defeitos e os erros antes que possam se propagar para outros componentes do sistema.

A filosofia de manutenção IMA foi construída sobre a premissa de garantir intervalos de manutenção determinados. Para tanto, foi necessário estabelecer regras para determinar Áreas de Contenção de Falhas ("Fault Contention Regions" (FCRs)) na arquitetura do sistema, possibilitando assim detectar as falhas rapidamente e isolá-las nessas áreas de contenção. Graças à alta integração da arquitetura, a maioria das falhas podem ser detectadas e isoladas em sua área de contenção, capacitando o sistema a anunciar a invalidade da informação a todos os usuários da interface em falha. Esse mecanismo permite que o sistema reporte seu status e sua condição operacional (sua saúde operacional), dessa forma garantindo recursos para manutenções que anteriormente eram impossíveis. Esses recursos garantem que as falhas de primeiro nível (i.e. primeira falha de determinada função) sejam transparentes para a operação do sistema, sendo anunciadas para o processo de manutenção e permitindo que os sistemas de *backup* ou de reconfiguração sejam acionados, garantindo assim que a correção da falha seja realizada no momento mais conveniente.

Os sistemas de *backup* e de reconfiguração são possibilitados pelas redundâncias, que são características da arquitetura IMA, as quais são disponibilizadas em dois níveis: redundância funcional e redundância física. Em Sistemas Federados, a redundância é garantida com a duplicação dos sistemas, i.e. a redundância é no nível dos componentes. Já Sistemas IMA possuem uma rede de recursos de hardware integrados e que permite uma redução no número de componentes requeridos. Nesse cenário, a disponibilidade das funções é garantida provendo múltiplos caminhos para os dados usados pelas funções e pela capacidade de uma determinada função ser executada em várias áreas de contenção de falhas, o que garante a

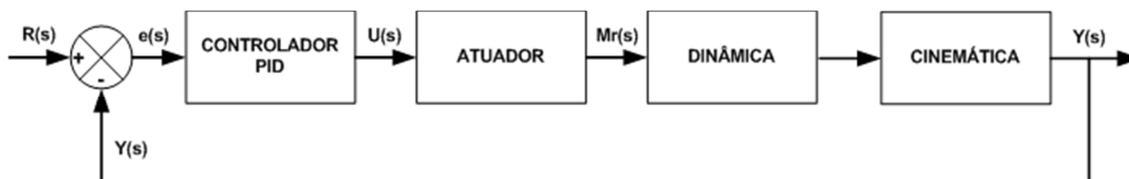
disponibilidade dessa função mesmo na ocorrência de falhas, i.e., a redundância é no nível funcional.

A capacidade da arquitetura IMA de prover Detecção de Falhas ("Fault Detection"), Isolamento de Falhas ("Fault Isolation") e Reconfiguração, leva à redução de custos de manutenção, segundo Prisaznuk (1992) aprimorando a relação MTBF/MTBUR na ordem de 0,9.

4.3. Análise de Dependabilidade - Arquitetura Federada x IMA/DIMA

Esse capítulo encerra as considerações sobre sistemas reconfiguráveis e tolerantes a falha em arquitetura IMA apresentando uma comparação entre a arquitetura federada e a arquitetura IMA/DIMA do ponto de vista da dependabilidade. Para a comparação será proposto um sistema com quatro funcionalidades e sua implementação nas duas arquiteturas. Essa proposta espelha a implementação do Demonstrador DIMA, desenvolvido no Capítulo 5 e implementado no Capítulo 6, que integra um Sistema de Controle de Atitude (SCA) com quatro funções distintas. Dessa forma, para a análise acadêmica cada função do SCA será considerada como um subsistema que interage com os demais para entregar o serviço de Controle de Atitude do Satélite. A Figura 4.4 representa o diagrama funcional do SCA.

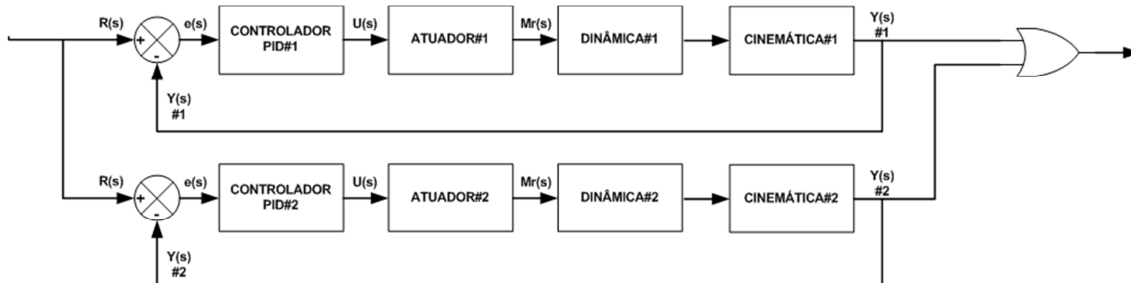
Figura 4.4 - Diagrama Funcional do SCA.



Considerando a arquitetura federada, cada subsistema é um equipamento auto-contido, operando em série enviando informações ao subsistema seguinte. Dessa forma uma falha simples, i.e. apenas um evento de falha ativo, pode causar a inoperância de todo o sistema. Se considerarmos como requisito básico que uma falha simples não pode inutilizar o sistema, precisaremos

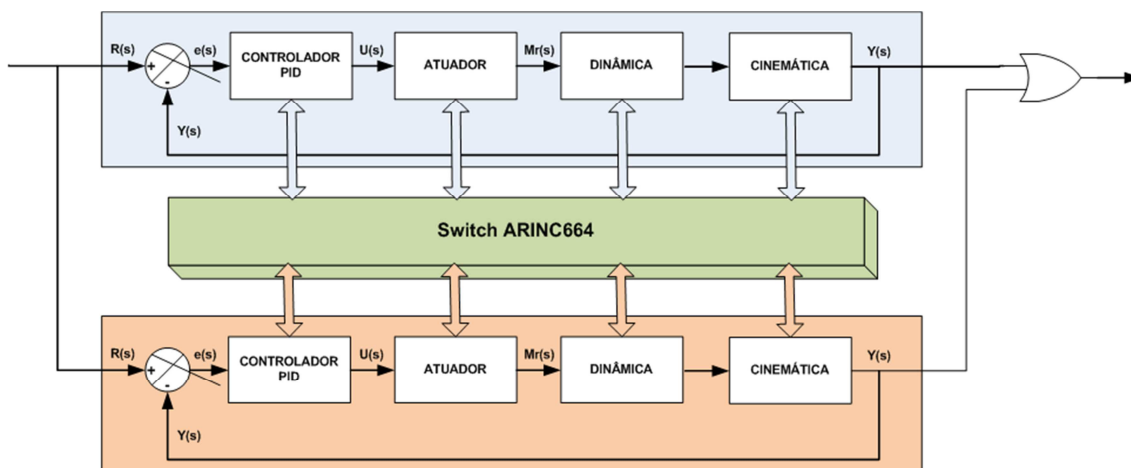
considerar a redundância de todos os subsistemas, conforme representado na Figura 4.5.

Figura 4.5 - Arquitetura Federada do SCA.



Considerando a arquitetura IMA/DIMA, para que não haja inoperância de todo o sistema em caso de falha simples, são necessários apenas dois computadores aviônicos executando as respectivas funções do SCA, conforme mostrado na Figura 4.6. Essa arquitetura está representada no Demonstrador DIMA apresentado no Capítulo 6.

Figura 4.6 - Arquitetura IMA/DIMA do SCA



A seguir será desenvolvida a análise comparativa entre as duas arquiteturas considerando a dependabilidade de cada projeto.

Segundo Isermann (2006), a dependabilidade de um sistema é avaliada através da análise de integridade da segurança (“safety integrity”), definida

como a probabilidade de um sistema crítico operar satisfatoriamente sob todas as condições operacionais por um determinado período de tempo.

A análise de integridade do sistema consiste em investigar os efeitos dos defeitos na confiabilidade e segurança durante o projeto. Um conjunto de análises foram desenvolvidos para essa análise, i.e.:

- ✓ Análise de Confiabilidade - “Reliability Analysis” (RA)
- ✓ Análise de Árvore de Eventos - “Event Tree Analysis” (ETA)
- ✓ Análise da Árvore de Falhas - “Fault Tree Analysis” (FTA)
- ✓ Análise de Efeitos e Modos de Falha - “Failure Mode and Effect Analysis” (FMEA)
- ✓ Análise de Perigos - “Hazard Analysis” (HA)

Para a comparação entre as arquiteturas tomaremos crédito da Análise de Confiabilidade (RA), da Análise da Árvore de Defeitos (FTA) e da Análise de Perigos (HA).

A Análise de Confiabilidade (RA) consiste em determinar para cada componente do sistema a probabilidade de funcionar corretamente durante um determinado período de tempo e em determinadas condições de operação. A confiabilidade de cada componente é descrito pela função de confiabilidade $R(t)$, ou taxa de falha λ [h^{-1}], ou Intervalo Médio para Falha (Mean Time To Failure - MTTF) ou Intervalo Médio entre Falhas (Mean Time Between Failures - MTBF).

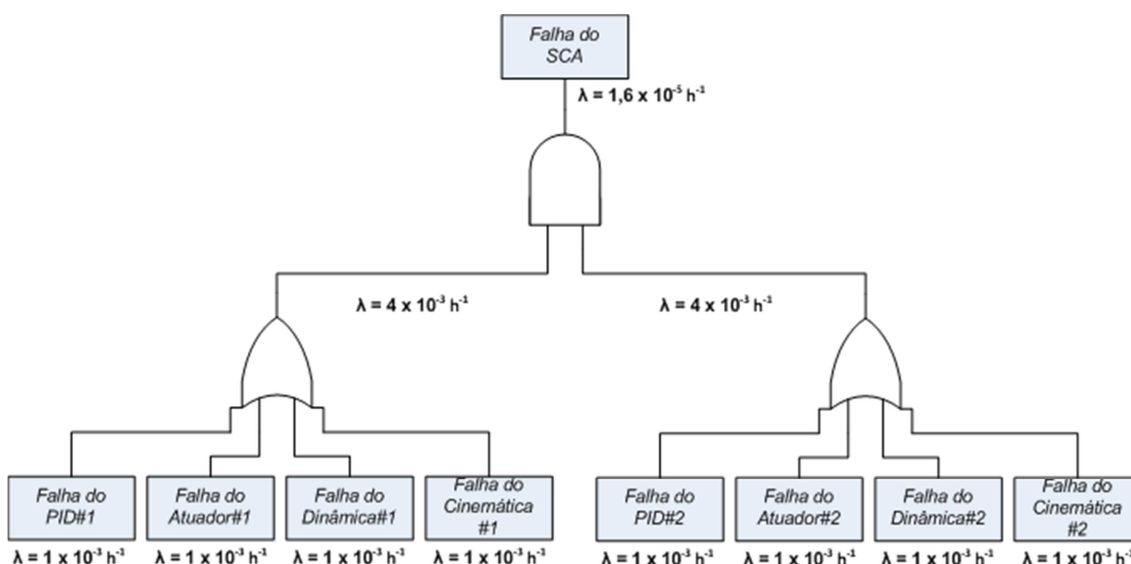
Segundo Isermann (2006) a taxa de falha λ [h^{-1}] de um computador de missão típico está entre 10^{-4} e $10^{-3} h^{-1}$. Dessa forma, visando comparar as arquiteturas Federada e IMA/DIMA, será considerado que todos os computadores de missão tem a mesma taxa de falhas de $\lambda = 1 \times 10^{-3} h^{-1}$.

Para determinar a taxa de falhas do sistema como um todo, será desenvolvida a árvore de falhas de cada arquitetura.

A Análise da Árvore de Falhas - “Fault Tree Analysis” (FTA) - considera a falha do sistema como evento topo e determina as suas possíveis causas, a partir dos componentes do sistema, e a contribuição de cada desse eventos na determinação da taxa de falhas global.

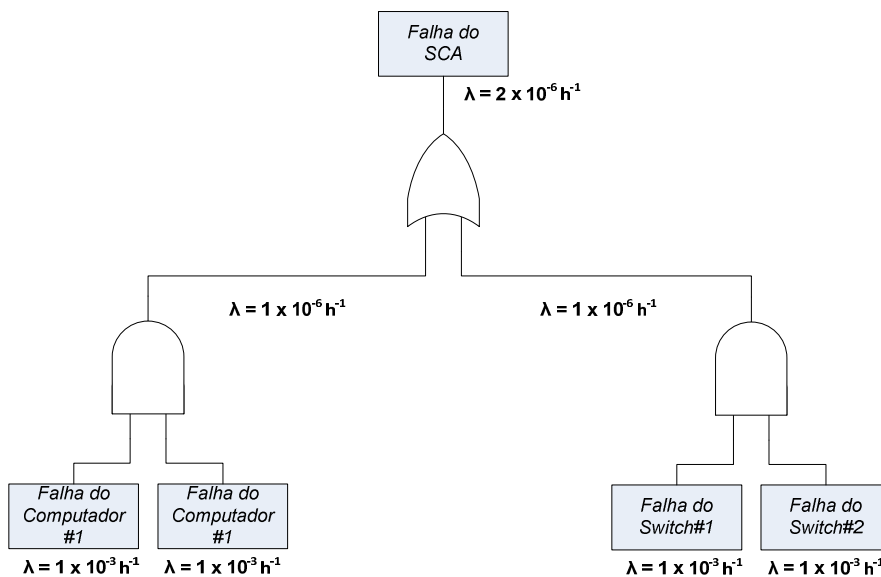
Para a Arquitetura Federada, a falha do sistema ocorre quando pelo menos um dos computadores de cada lado da redundância falha. Isso é representado pela FTA apresentada na Figura 4.7.

Figura 4.7 - “Fault Tree Analysis” (FTA) do SCA Federado.



Considerando agora a arquitetura IMA/DIMA a falha do sistema ocorrerá quando houver a falha dos dois computadores de missão ao mesmo tempo ou a falha do *switch* ARINC664. Consideraremos de forma acadêmica e conservadora $\lambda = 1 \times 10^{-3} \text{ h}^{-1}$ também para o roteador e levaremos em consideração que, pela ARINC653, os *switches* precisam ter redundância interna, ou seja, dois *switches* operando em paralelo. Sendo assim, a FTA para essa arquitetura é apresentada na Figura 4.8.

Figura 4.8 - “Fault Tree Analysis” (FTA) do SCA IMA/DIMA.



Sendo assim, a taxa de falha para o SCA na arquitetura federada é $\lambda = 1,6 \times 10^{-5} \text{ h}^{-1}$ enquanto que na arquitetura IMA/DIMA $\lambda = 2 \times 10^{-6} \text{ h}^{-1}$. Essa diferença se mostra relevante na Análise de Riscos (“Hazard Analysis”).

A Análise de Perigos (HA) classifica as condições de falha e avalia se a criticidade exigida dos sistemas é atendida. A forma de aceitabilidade do perigo depende do sistema em questão e pode ter diferentes critérios. Isermann (2006) classifica os perigos conforme a Tabela 4.1.

Tabela 4.1 – Classificação da Criticalidade do Sistema.

System criticality	Category of effect	Effect on aircraft	Qualitative probability term		Occurrence per flight hour	Flight hours per occurrence	Flight years per occurrence
critical	loss of aircraft	catastrophic	extremely improbable	extremely improbable	10 ⁻¹⁰	10 ¹⁰	10 ⁵
				extremely remote	10 ⁻⁹	10 ⁹	
essential	large safety reduction	hazardous	improbable	extremely remote	10 ⁻⁸	10 ⁸	10 ²
	significant safety reduction			major	remote	10 ⁻⁷	
non-essential	operating limitations emergency procedure	minor	probable	reasonably probable	10 ⁻⁶	10 ⁶	10 ⁻¹
	normal or nuisance			frequent	10 ⁻⁵	10 ⁵	
					10 ⁻⁴	10 ⁴	
					10 ⁻³	10 ³	
					10 ⁻²	10 ²	
					10 ⁻¹	10 ¹	
					1	1	

Fonte: Isermann (2006).

Utilizando essa classificação, a arquitetura SCA federada seria capaz de atender a criticidade Minor dado que λ é da ordem de 10^{-5} h^{-1} ; ou seja, poderia ser utilizada em sistemas não essenciais, enquanto que considerando a arquitetura IMA/DIMA, a criticidade Major seria atendida dado que λ é da ordem de 10^{-6} h^{-1} , sendo assim poderia ser utilizada em sistemas essenciais.

Concluí-se a partir dessa análise que o sistema proposto na arquitetura IMA/DIMA apresenta características de dependabilidade superiores à proposta federada pois, mesmo utilizando uma configuração mais otimizada (ou seja, para a arquitetura IMA/DIMA são utilizados apenas dois computadores de missão compartilhando recursos, enquanto na arquitetura federada são necessários oito computadores), ainda assim a confiabilidade do sistema é superior na arquitetura IMA/DIMA atendendo como vimos uma criticidade superior à arquitetura federada, considerando a mesma taxa de falhas para os computadores de missão.

Contudo há de se destacar que devem ser levadas em consideração questões práticas sobre a forma de implementação de cada arquitetura. O exemplo acima foi proposto com propósitos acadêmicos e com intuito de demonstrar a possibilidade de elaboração de configurações mais confiáveis em relação à arquitetura federada, porém, em um projeto aviônico, outras considerações seriam necessárias, como a questão de se perder as quatro funções ao mesmo tempo em caso de perda de um dos computadores, considerando que o acoplamento entre as funções (i.e. a dependência física entre elas) é evidente, dado que são executadas dentro do mesmo computador. Por outro lado, em relação a arquitetura federada pode-se considerar o desacoplamento das funções, pois cada uma é executada dentro de seu próprio *hardware*.

Dessa forma, levando-se em consideração o exposto nos dois últimos parágrafos, a arquitetura IMA/DIMA realmente mostra-se mais atrativa em termos de Dependabilidade, em relação a arquitetura federada, contudo existe um *trade-off* em termos complexidade de sistema, na figura do acoplamento, que precisa ser levado em consideração durante projeto do sistema aviônico.

5 MODELAGEM E SIMULAÇÃO

Neste capítulo do trabalho serão modelados e simulados um sistema Massa-Mola-Amortecedor (MMA) e um Sistema de Controle de Atitude (SCA) compatível com o Modo Nominal da Plataforma Multi Missão (PMM).

A modelagem e simulação do sistema MMA tem como objetivo servir de familiarização e prova de conceito no uso do sistema operacional AIR, dado se tratar de uma modelagem de menor complexidade. A metodologia adotada nessa primeira etapa será adotada no trabalho de modelagem e simulação do SCA.

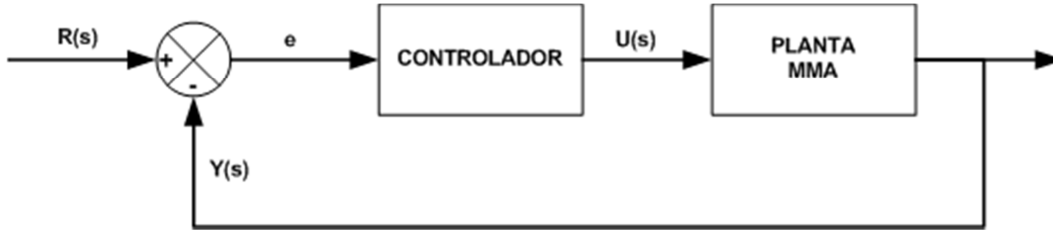
A metodologia de trabalho proposta consiste em modelar o sistema, determinando as equações a diferenças que representam o comportamento físico, e simular esse sistema usando três ferramentas: o MS-Excel, a programação em C++ e o ambiente AIR (Sistema Operacional IMA) simulado através do QEMU. Como referência, será usado um modelo do sistema implementado no Matlab/Simulink. Os resultados obtidos em cada uma das ferramentas de simulação serão comparados com o resultado extraído do Matlab/Simulink.

O código gerado nessa etapa do trabalho será implementado no demonstrador IMA utilizando o sistema operacional AIR e os requisitos de sistema, procedimentos de teste, bem como os resultados obtidos serão apresentados no próximo capítulo.

5.1. Sistema Massa-Mola-Amortecedor (MMA)

Seguindo a metodologia adotada por Tagawa (2013), o projeto do demonstrador inicia pelo sistema mais simples, i.e. um sistema Massa-Mola-Amortecedor (MMA). Esse sistema consiste em um controle em malha fechada composto por uma Planta e por um Controlador, conforme proposto por Ogata (1997) e representado na próxima Figura 5.1.

Figura 5.1 - Diagrama de Blocos do Sistema MMA.

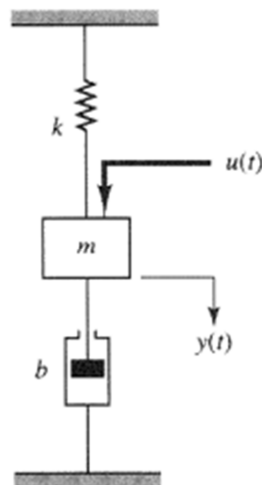


O comportamento dinâmico de cada parte do sistema será modelado; e serão definidas as Equações a Diferenças que serão usadas em cada um dos dois módulos da simulação.

5.1.1. Modelagem do sistema MMA

O sistema MMA de segunda ordem adotado para o demonstrador foi definido conforme apresentado em Ogata (1997), e é representado pela Figura 5.2:

Figura 5.2 - Sistema Massa-Mola-Amortecedor (MMA)



Fonte: Ogata (1997).

O comportamento físico do sistema MMA é representado pela equação diferencial:

$$m * \ddot{y} + b * \dot{y} + k * y = u \quad (1)$$

Para determinarmos as equações a diferenças que serão usadas para programar o demonstrador, é necessário determinar e discretizar as Equações de Estado do sistema.

Reescrevendo a Equação (1) e determinando as Equações de Estado teremos:

$$x_1 = y$$

$$x_2 = \dot{y}$$

$$\dot{x}_1 = x_2$$

$$\dot{x}_2 = -\frac{k}{m} * x_1 - \frac{b}{m} * x_2 + \frac{1}{m} * u$$

Escrevendo as Equações de Estado na forma de Matrizes de Estados:

$$\begin{bmatrix} \dot{x}_1 \\ \dot{x}_2 \end{bmatrix} = \begin{bmatrix} 0 & 1 \\ -\frac{k}{m} & -\frac{b}{m} \end{bmatrix} * \begin{bmatrix} x_1 \\ x_2 \end{bmatrix} + \begin{bmatrix} 0 \\ \frac{1}{m} \end{bmatrix} * u$$

$$y = [1 \quad 0] * \begin{bmatrix} x_1 \\ x_2 \end{bmatrix} + [0] * u$$

Para definir os valores de k, m e b é necessário levar em consideração a frequência de oscilação natural desejada para o sistema MMA. Segundo Halliday (1984) a frequência natural de oscilação do sistema MMA é dada pela relação $f = \sqrt{k/m}/(2 * \pi)$. Os valores adotados por Tagawa (2013) de $k=\pi^2/4$, $m=1$ e $b=0$ provocam uma frequência natural do sistema MMA de 0,25Hz e considera uma frequência de amostragem de 2,5Hz, ou seja 10 amostras por período. Contudo, como será visto mais a frente, para o demonstrador IMA será adotada uma frequência de amostragem de 1,667Hz, ou tempo de amostragem de 0,6s. Sendo assim, foram escolhidos valores que proporcionassem uma curva que melhor se adequasse ao demonstrador e optou-se por adotar $k=\pi^2/100$, dessa forma provocando a frequência natural de 0,05Hz que, com a frequência de amostragem de 1,667Hz, garante 33 amostras por período.

As matrizes de estado serão definidas da seguinte forma:

$$\begin{bmatrix} \dot{x}_1 \\ \dot{x}_2 \end{bmatrix} = \begin{bmatrix} 0 & 1 \\ -\frac{\pi^2}{100} & 0 \end{bmatrix} * \begin{bmatrix} x_1 \\ x_2 \end{bmatrix} + \begin{bmatrix} 0 \\ 1 \end{bmatrix} * u \quad (2)$$

$$y = [1 \quad 0] * \begin{bmatrix} x_1 \\ x_2 \end{bmatrix} + [0] * u$$

Para discretizar as Equações de Estado (2) segundo Haugen (2010) serão usadas as seguintes relações.

$$\begin{aligned} x(k+1) &= A_d * x(k) + B_d * u(k) \\ y(k) &= C * x(k) + D * u(k) \end{aligned} \quad (3)$$

onde

$$A_d = [\mathcal{L}^{-1}\{(s * I - A)^{-1}\}]_{t=h} \quad (4)$$

$$B_d = \left[\mathcal{L}^{-1} \left\{ (s * I - A)^{-1} * \frac{1}{s} * B \right\} \right]_{t=h} \quad (5)$$

Determinando A_d descrito na equação (4) começa-se por definir $(S * I - A)^{-1}$

$$(s * I - A) = \begin{bmatrix} s & 0 \\ 0 & s \end{bmatrix} - \begin{bmatrix} 0 & 1 \\ -\frac{\pi^2}{100} & 0 \end{bmatrix} =$$

$$(s * I - A) = \begin{bmatrix} s & -1 \\ \frac{\pi^2}{100} & s \end{bmatrix}$$

$$(s * I - A)^{-1} = \frac{1}{\det(s * I - A)} \begin{bmatrix} s & -\frac{\pi^2}{100} \\ 1 & s \end{bmatrix} = \frac{1}{s^2 + \frac{\pi^2}{100}} \begin{bmatrix} s & -\frac{\pi^2}{100} \\ 1 & s \end{bmatrix}$$

$$(s * I - A)^{-1} = \begin{bmatrix} \frac{s}{s^2 + \frac{\pi^2}{100}} & \frac{1}{s^2 + \frac{\pi^2}{100}} \\ -\frac{\frac{\pi^2}{9}}{s^2 + \frac{\pi^2}{100}} & \frac{s}{s^2 + \frac{\pi^2}{100}} \end{bmatrix}$$

Aplicando a Transformada de Laplace a $(S * I - A)^{-1}$ chega-se a A_d

$$\mathcal{L}^{-1}(s * I - A)^{-1} = \mathcal{L}^{-1} \begin{bmatrix} \frac{s}{s^2 + \frac{\pi^2}{100}} & \frac{1}{s^2 + \frac{\pi^2}{100}} \\ -\frac{\frac{\pi^2}{100}}{s^2 + \frac{\pi^2}{100}} & \frac{s}{s^2 + \frac{\pi^2}{100}} \end{bmatrix}$$

onde

$$\mathcal{L}^{-1} \left(\frac{s}{s^2 + \frac{\pi^2}{100}} \right) = \cos \frac{\pi}{10} * t$$

$$\mathcal{L}^{-1} \left(\frac{1}{s^2 + \frac{\pi^2}{100}} \right) = \frac{\sin \frac{\pi}{10} * t}{\frac{\pi}{10}}$$

$$\mathcal{L}^{-1} \left(-\frac{\frac{\pi^2}{100}}{s^2 + \frac{\pi^2}{100}} \right) = -\frac{\pi}{10} * \sin \frac{\pi}{10} * t$$

Sendo assim, A_d é determinado como

$$A_d = \mathcal{L}^{-1}\{(s * I - A)^{-1}\} = \begin{bmatrix} \cos \frac{\pi}{10} * t & \frac{\sin \frac{\pi}{10} * t}{\frac{\pi}{10}} \\ -\frac{\pi}{10} * \sin \frac{\pi}{10} * t & \cos \frac{\pi}{10} * t \end{bmatrix} \quad (6)$$

Prossegue-se definindo B_d descrito na equação (5), começando por determinar

$(s * I - A)^{-1} * \frac{1}{s} * B$:

$$(s * I - A)^{-1} * \frac{1}{s} * B = \begin{bmatrix} \frac{s}{s^2 + \frac{\pi^2}{100}} & \frac{1}{s^2 + \frac{\pi^2}{100}} \\ -\frac{\frac{\pi^2}{100}}{s^2 + \frac{\pi^2}{100}} & \frac{s}{s^2 + \frac{\pi^2}{100}} \end{bmatrix} * \frac{1}{s} * \begin{bmatrix} 0 \\ 1 \end{bmatrix} =$$

$$(s * I - A)^{-1} * \frac{1}{s} * B = \begin{bmatrix} \frac{1}{s} * \frac{1}{s^2 + \frac{\pi^2}{100}} \\ \frac{1}{s^2 + \frac{\pi^2}{100}} \end{bmatrix}$$

Aplicando a Transformada de Laplace a $(s * I - A)^{-1} * \frac{1}{s} * B$ chega-se a B_d

$$B_d = \mathcal{L}^{-1} \left\{ (s * I - A)^{-1} * \frac{1}{s} * B \right\} = \mathcal{L}^{-1} \begin{bmatrix} \frac{1}{s} * \frac{1}{s^2 + \frac{\pi^2}{100}} \\ \frac{1}{s^2 + \frac{\pi^2}{100}} \end{bmatrix}$$

onde

$$\mathcal{L}^{-1} \left(\frac{1}{s} * \frac{1}{s^2 + \frac{\pi^2}{100}} \right) = \mathcal{L}^{-1} \left(\frac{\left(\frac{1}{s} - \frac{s}{s^2 + \frac{\pi^2}{100}} \right)}{\pi^2/100} \right) = \frac{1 - \cos \frac{\pi}{10} * t}{\pi^2/100} = \frac{\sin^2 \frac{\pi}{20} * t}{\pi^2/200}$$

$$\mathcal{L}^{-1} \left(\frac{1}{s^2 + \frac{\pi^2}{100}} \right) = \frac{\sin \frac{\pi}{10} * t}{\pi/10}$$

Sendo assim B_d é determinado como

$$B_d = \mathcal{L}^{-1} \left\{ (s * I - A)^{-1} * \frac{1}{s} * B \right\} = \begin{bmatrix} \frac{\sin^2 \frac{\pi}{20} * t}{\pi^2/200} \\ \frac{\sin \frac{\pi}{10} * t}{\pi/10} \end{bmatrix} \quad (7)$$

Aplicando as equações (6) e (7) na equação (3), tem-se

$$x(k+1) = \begin{bmatrix} \cos \frac{\pi}{10} * t & \frac{\sin \frac{\pi}{10} * t}{\pi/10} \\ -\frac{\pi}{10} * \sin \frac{\pi}{10} * t & \cos \frac{\pi}{10} * t \end{bmatrix}_{t=h} * x(k) + \begin{bmatrix} \frac{\sin^2 \frac{\pi}{20} * t}{\pi^2/200} \\ \frac{\sin \frac{\pi}{10} * t}{\pi/10} \end{bmatrix}_{t=h} * u(k) \quad (8)$$

$$y(k) = [1 \quad 0] * x(k) + [0] * u(k)$$

Para obter as Equações a Diferenças que representam o comportamento físico do sistema MMA falta apenas definir o passo de integração. Tagawa (2013) definiu o passo de integração para o sistema MMA em 0,4s; porém, para o demonstrador em questão, todos os módulos dos sistemas MMA e SCA devem ser executados ao mesmo tempo para que seja possível demonstrar a capacidade de reconfiguração e tolerância a falhas da arquitetura DIMA. Conforme descrito por Tagawa (2013), para execução de todos os seis módulos dos sistemas MMA e SCA, foi estimado o passo de integração em T=0,6s. Esse passo de integração será usado na definição das equações da diferença que serão programadas no demonstrador.

Dessa forma, para T=0,6s a equação (8) fica determinada da seguinte forma:

$$\begin{bmatrix} x1(k+1) \\ x2(k+1) \end{bmatrix} = \begin{bmatrix} 0,9823 & 0,5965 \\ -0,0589 & 0,9823 \end{bmatrix} * \begin{bmatrix} x1(k) \\ x2(k) \end{bmatrix} + \begin{bmatrix} 0,1795 \\ 0,5965 \end{bmatrix} * u(k) \quad (9)$$

$$y(k) = [1 \quad 0] * \begin{bmatrix} x1(k) \\ x2(k) \end{bmatrix} + [0] * u(k)$$

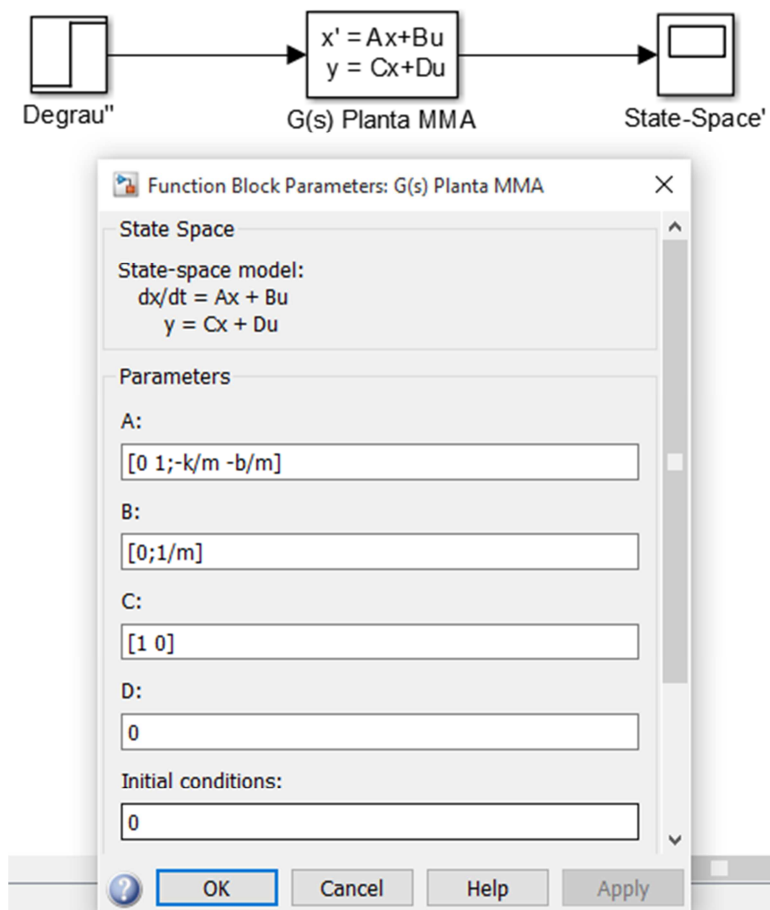
Desenvolvendo a equação (9), obtém-se as equações a diferenças que representam o comportamento físico do sistema MMA:

$$\begin{aligned} x1(n) &= 0,9823 * x1(n-1) + 0,5965 * x2(n-1) + 0,1795 * u(n-1) \\ x2(n) &= -0,0589 * x1(n-1) + 0,9823 * x2(n-1) + 0,5965 * u(n-1) \\ y(n) &= x1(n) \end{aligned} \quad (10)$$

Para verificação das Equações a Diferenças (10) que representam o sistema MMA foi utilizado um modelo Simulink. A simulação foi realizada utilizando

passo fixo de 0,6s, pelo método Ruge-Kutta ODE4 e com “Stop-Time” em 60s. A Figura 5.3 apresenta o modelo MMA utilizado na simulação.

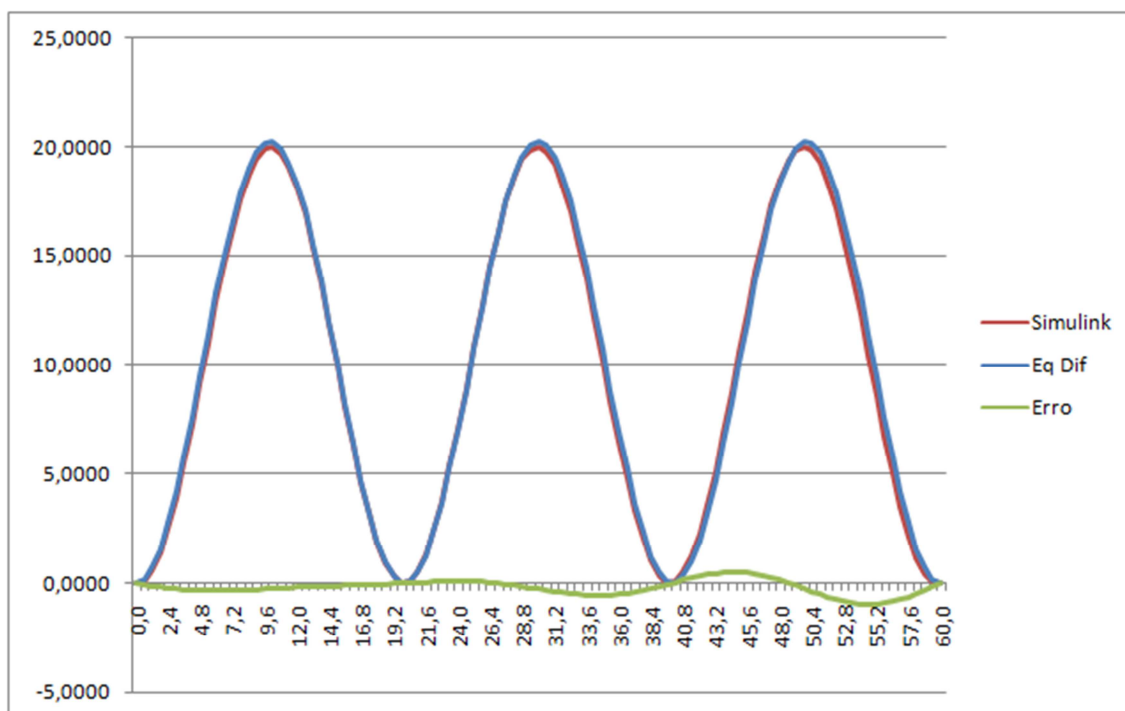
Figura 5.3 - Modelo Massa-Mola-Amortecedor (MMA) no Simulink.



Os resultados obtidos na simulação foram comparados com os cálculos encontrados utilizando as equações a diferenças (10) em uma planilha MS-Excel e foram determinados os erros entre as duas simulações. Os dados encontram-se documentados no Apêndice A, Tabela A.1.

A Figura 5.4 representa graficamente os resultados obtidos.

Figura 5.4 - Comparação dos resultados das simulações - Planta MMA.



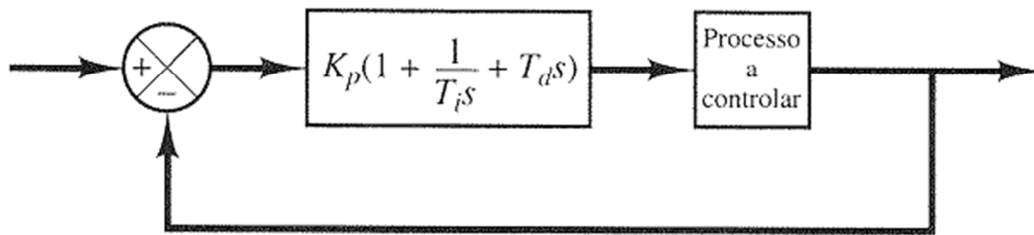
Com base nos resultados das simulações as equações a diferenças apresentadas em (10) foram consideradas representativas para o Sistema MMA proposto.

5.1.2. Modelagem do controlador PID

O Controlador adotado para o demonstrador é o PID (Proporcional, Integral e Derivativo) que segundo Åström (2002) é a forma mais comum de realimentação de sistema e que se tornou ferramenta padrão para os processos de controle.

A Figura 5.5 apresenta a proposta de Ogata (1997) para implantação do controle PID, que será adotada nesse trabalho.

Figura 5.5 - Controlador PID.



Fonte: Ogata (1997)..

Para projetar-se o controlador PID, é necessário estimar as constantes K_p , T_i e T_d .

O primeiro passo será determinar a equação de transferência do processo a controlar, i.e. da Planta MMA. Aplicando a Transformada de Laplace à equação diferencial do sistema MMA, equação (1), determina-se a função de transferência $Y(s)/U(s)$.

$$m * \ddot{y} + b * \dot{y} + k * y = u$$

$$m * (s^2 * Y(s) - s * y(0) - \dot{y}(0)) + b * (s * Y(s) - y(0)) + k * Y(s) = U(s)$$

Para determinar a equação característica do sistema considera-se as condições iniciais nulas.

$$m * (s^2 * Y(s)) + b * (s * Y(s)) + k * Y(s) = U(s)$$

$$\frac{Y(s)}{U(s)} = G(s) = \frac{1}{m * s^2 + b * s + k} \quad (11)$$

$G(s)$ representa a função de transferência da Planta MMA.

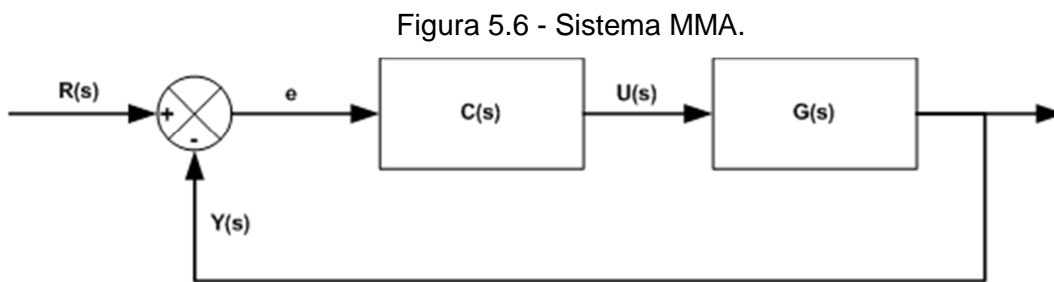
O passo seguinte é determinar a função de transferência do controlador PID, $C(s)$. Conforme apresentado na Figura 5.5, a função de transferência do controlador PID é:

$$C(s) = Kp + \frac{Kp}{Ti * s} + Kp * Td * s$$

Reescrevendo a equação:

$$C(s) = \frac{Kp * Td * Ti * s^2 + Kp * Ti * s + Kp}{Ti * s} \quad (12)$$

Em seguida, é necessário determinar a função de transferência do sistema controlado, representado na Figura 5.6.



Multiplicando (11) por (12):

$$C(s) * G(s) = \frac{Kp * Td * Ti * s^2 + Kp * Ti * s + Kp}{Ti * s} * \frac{1}{m * s^2 + b * s + k}$$

$$C(s) * G(s) = \frac{Kp * Td * Ti * s^2 + Kp * Ti * s + Kp}{m * Ti * s^3 + b * Ti * s^2 + K * Ti * s}$$

E calculando a realimentação:

$$\frac{Y(s)}{R(s)} = \frac{C(s) * G(s)}{1 + C(s) * G(s)} = \frac{\frac{Kp * Td * Ti * s^2 + Kp * Ti * s + Kp}{m * Ti * s^3 + b * Ti * s^2 + K * Ti * s}}{1 + \frac{Kp * Td * Ti * s^2 + Kp * Ti * s + Kp}{m * Ti * s^3 + b * Ti * s^2 + K * Ti * s}}$$

$$\frac{Y(s)}{R(s)} = \frac{Kp * Td * Ti * s^2 + Kp * Ti * s + Kp}{(m * Ti) * s^3 + (b * Ti + Kp * Td * Ti) * s^2 + (k * Ti + Kp * Ti) * s + Kp} \quad (13)$$

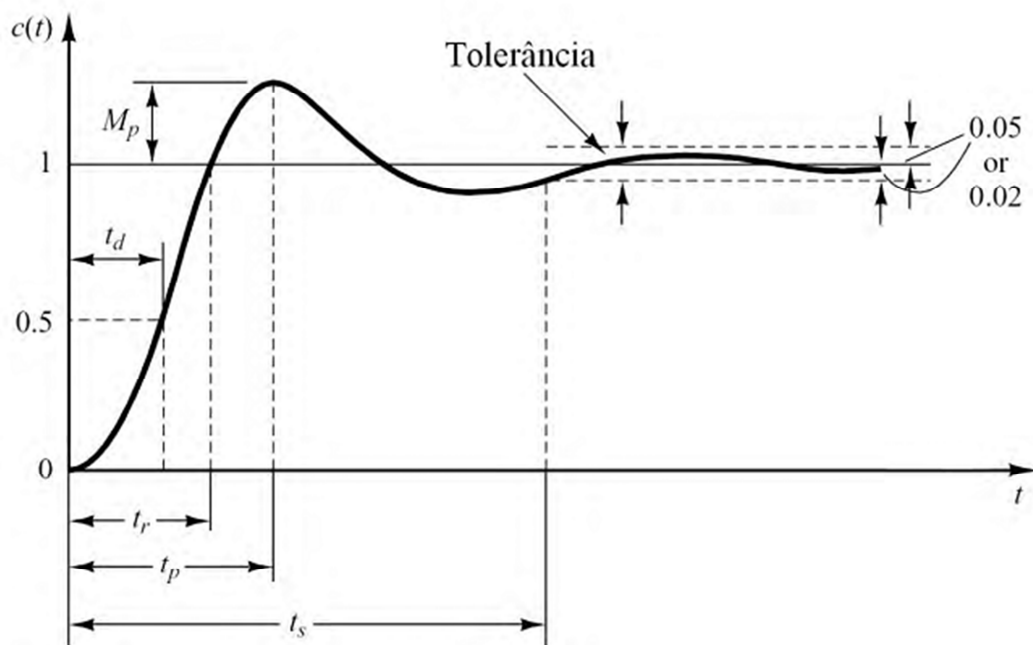
A equação (13) representa a função de transferência do sistema.

Considerando que adotamos $m = 1$, $b = 0$ e $k = \pi^2/100$ e reescrevendo (13), chega-se à função de transferência que tem K_p , K_i e K_d como incógnitas.

$$\frac{Y(s)}{R(s)} = \frac{K_p * T_d * T_i * s^2 + K_p * T_i * s + K_p}{(T_i) * s^3 + (K_p * T_d * T_i) * s^2 + \left(\frac{\pi^2}{100} * T_i + K_p * T_i\right) * s + K_p} \quad (14)$$

Para determinar K_p , K_i e K_d , foi utilizada a resposta do sistema em regime transitório a um degrau unitário. Segundo Ogata (1997), a resposta exibirá oscilações amortecidas antes de atingir o regime permanente como mostra a Figura 5.7.

Figura 5.7-Resposta a um degrau unitário de um sistema de 2ª ordem subamortecido e sem zeros.



Fonte: Ogata (1997).

A partir dessa definição considera-se os seguintes parâmetros de projeto:

Tempo de atraso (“Delay time” - t_d) é o tempo necessário para a resposta alcançar pela primeira vez a metade do valor final.

Tempo de subida (“Rise time” - t_r) é o tempo necessário para a resposta passar de 10% a 90%, 5% a 95% ou 0% a 100% do seu valor final. Para sistemas de segunda ordem subamortecidos usa-se normalmente o tempo de subida de 0% a 100%. Para sistemas sobreamortecidos, usa-se normalmente o tempo de subida de 10% a 90%.

Sobre-elevação (“Overshoot” - M_p) é o máximo valor de pico da curva de resposta medido a partir do seu valor final. O momento que o sistema atinge o valor de Sobre-elevação é definido como t_p .

Tempo de acomodação (“Settling time” - t_s) é o tempo necessário para a curva de resposta alcançar e permanecer dentro de uma faixa em torno do seu valor final, faixa essa de magnitude especificada por uma porcentagem absoluta do valor final (geralmente 5% ou 2%). O tempo de acomodação está relacionado com a constante de tempo do sistema de controle. A escolha de que porcentagem usar no critério de erro pode ser determinada a partir dos objetivos do projeto do sistema em questão.

Ainda de acordo com Ogata (1997), o comportamento dinâmico de um sistema de segunda ordem subamortecido e sem zeros pode ser descrito em termos de dois parâmetros ζ (fator de amortecimento) e ω_n (frequência natural não amortecida). A equação abaixo representa a forma padrão de um sistema de segunda ordem:

$$\frac{Y(s)}{R(s)} = \frac{\omega_n^2}{s^2 + 2 * \zeta * \omega_n * s + \omega_n^2} \quad (15)$$

ζ e ω_n podem ser determinados a partir das especificações do sistema conforme demonstrado a seguir.

Os parâmetros de projeto serão definidos da seguinte forma:

- 1) Sobre-elevação (M_p) < 40%

2) Tempo de acomodação (t_s) < 30s

Começando pela relação da Sobre-elevação (M_p) se obtém o valor do fator de amortecimento(ζ):

$$M_p = e^{-\left(\frac{\zeta}{\sqrt{1-\zeta^2}}\right)*\pi} \quad \therefore$$
$$\ln M_p = -\left(\frac{\zeta}{\sqrt{1-\zeta^2}}\right)*\pi \quad \therefore \frac{(\ln M_p)^2}{\pi^2} = \frac{\zeta^2}{1-\zeta^2} \quad \therefore$$
$$\zeta = \sqrt{\frac{(\ln M_p)^2}{(\ln M_p)^2 + \pi^2}} \quad (16)$$

Em seguida é necessário obter a frequência natural não amortecida (ω_n) através do tempo de acomodação (t_s).

$$t_s = \frac{4}{\zeta * \omega_n}$$
$$\omega_n = \frac{4}{\zeta * t_s} \quad (17)$$

Por fim, também determina-se a frequência natural amortecida (ω_d)

$$\omega_d = \omega_n * \sqrt{1-\zeta^2} \quad (18)$$

Após determinarmos a equação padrão do um sistema de segunda ordem (15) é necessário igualar a função de transferência do sistema (14) para determinar os valores das constantes PID, i.e. K_p , T_i e T_d . Contudo, como a função de transferência do sistema (14) é de terceira ordem é necessário adequar a equação padrão (15) para transformá-la em uma função de transferência de terceira ordem. Essa transformação será realizada adicionando um pólo à função de transferência padrão.

$$\frac{Y(s)}{R(s)} = \frac{\omega_n^2}{(s^2 + 2 * \zeta * \omega_n * s + \omega_n^2) * (s + c)} =$$

$$= \frac{\omega_n^2}{(s + \zeta * \omega_n + j\omega_d) * (s + \zeta * \omega_n - j\omega_d) * (s + c)}$$

Como regra, os pólos dominantes do regime permanente ($\zeta * \omega_n + j\omega_d$) e ($\zeta * \omega_n - j\omega_d$) deverão estar próximos do eixo imaginário e o pólo dominante do regime transitório (c) de cinco a dez vezes mais distante que os anteriores. Adotou-se $c = 5 * \zeta * \omega_n$.

$$\frac{Y(s)}{R(s)} = \frac{\omega_n^2}{(s + \zeta * \omega_n + j\omega_d) * (s + \zeta * \omega_n - j\omega_d) * (s + 5 * \zeta * \omega_n)} \ddots$$

$$\frac{Y(s)}{R(s)} = \frac{\omega_n^2}{s^3 + (7 * \zeta * \omega_n) * s^2 + (11 * \zeta^2 * \omega_n^2 + \omega_d^2) * s + (5 * \zeta^3 * \omega_n^3 + 5 * \zeta * \omega_n * \omega_d^2)} \quad (19)$$

Comparando os pólos das equações (14) e (19).

$$(Ti) * s^3 + (Kp * Td * Ti) * s^2 + \left(\frac{\pi^2}{100} * i + Kp * Ti \right) * s + Kp$$

$$= s^3 + (7 * \zeta * \omega_n) * s^2 + (11 * \zeta^2 * \omega_n^2 + \omega_d^2) * s$$

$$+ (5 * \zeta^3 * \omega_n^3 + 5 * \zeta * \omega_n * \omega_d^2)$$

Dessa forma se obtém-se as seguintes equações:

$$Ti = 1 \quad (20)$$

$$Kp = 5 * \zeta^3 * \omega_n^3 + 5 * \zeta * \omega_n * \omega_d^2 \quad (21)$$

$$Kp = \frac{7 * \zeta * \omega_n}{Td * Ti} \quad (22)$$

Determinando os valores de ζ , ω_n e ω_d em (16), (17) e (18), encontram-se os valores de Kp, Ti e Td:

$$Kp = 0,1512$$

$$Ti = 1$$

$$Td = 6,1739$$

E a função de transferência do sistema será:

$$\frac{Y(s)}{R(s)} = \frac{0,9333 * s^2 + 0,1512 * s + 0,1512}{s^3 + 0,9333 * s^2 + 0,2499 * s + 0,1512} \quad (23)$$

Segundo Haugen (2010), é possível discretizar controlador PID a partir de sua função de transferência.

$$u(t) = u_0 + K_p * e(t) + \frac{K_p}{T_i} \int_0^t e d\tau + K_p * T_d * \dot{e}(t), \text{ onde } e(t) = r(t) - y(t).$$

Discretizando,

$$u(n * t) = u_0 + K_p * e(n * t) + \frac{K_p}{T_i} \sum_{j=0}^n e(j * t) + K_p * T_d * \frac{e(n * t) - e((n - 1) * t)}{T}$$

Ou simplificando,

$$u(n) = u_0 + K_p * e(n) + \frac{K_p}{T_i} \sum_{j=0}^n e(j) + K_p * T_d * \frac{e(n) - e(n - 1)}{T}$$

Subtraindo a equação anterior de $u(n - 1)$ encontra-se:

$$u(n - 1) = u_0 + K_p * e(n - 1) + \frac{K_p}{T_i} \sum_{j=0}^{n-1} e(j) + K_p * T_d * \frac{e(n - 1) - e(n - 2)}{T}$$

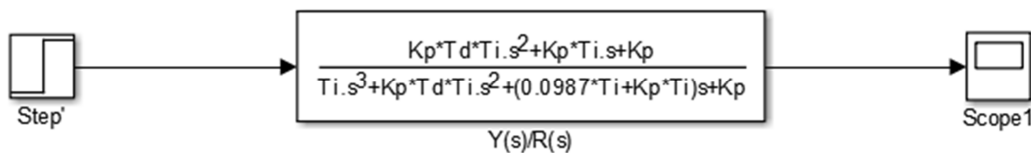
$$\begin{aligned}
u(n) - u(n-1) &= \\
&= \left[u_0 + K_p * e(n) + \frac{K_p}{T_i} \sum_{j=0}^n e(j) + K_p * T_d * \frac{e(n) - e(n-1)}{T} \right] \\
&- \left[u_0 + K_p * e(n-1) + \frac{K_p}{T_i} \sum_{j=0}^{n-1} e(j) + K_p * T_d * \right. \\
&\quad \left. * \frac{e(n-1) - e(n-2)}{T} \right] \\
u(n) &= u(n-1) + \left[K_p + \frac{K_p * T_d}{T} + \frac{K_p * T}{T_i} \right] * e(n) - \\
&- \left[K_p + \frac{2 * K_p * T_d}{T} \right] * e(n-1) + \left[\frac{K_p * T_d}{T} \right] * e(n-2)
\end{aligned} \tag{24}$$

Substituindo os valores de K_p , T_i e T_d na equação (24) obtém-se as equações a diferenças que representam o comportamento físico do Controlador PID:

$$u(n) = u(n-1) + 1,7974 * e(n) - 3,2623 * e(n-1) + 1,5556 * e(n-2) \tag{25}$$

Para verificação das Equações a Diferenças (25) que representam o Controle PID foi utilizado um modelo Simulink. A simulação foi realizada utilizando passo fixo de 0,6s, pelo método Ruge-Kutta ODE4 e com “Stop-Time” em 60s. A Figura 5.8 apresenta o modelo do Controlador utilizado na simulação.

Figura 5.8 - Modelo Controlador PID no Simulink.

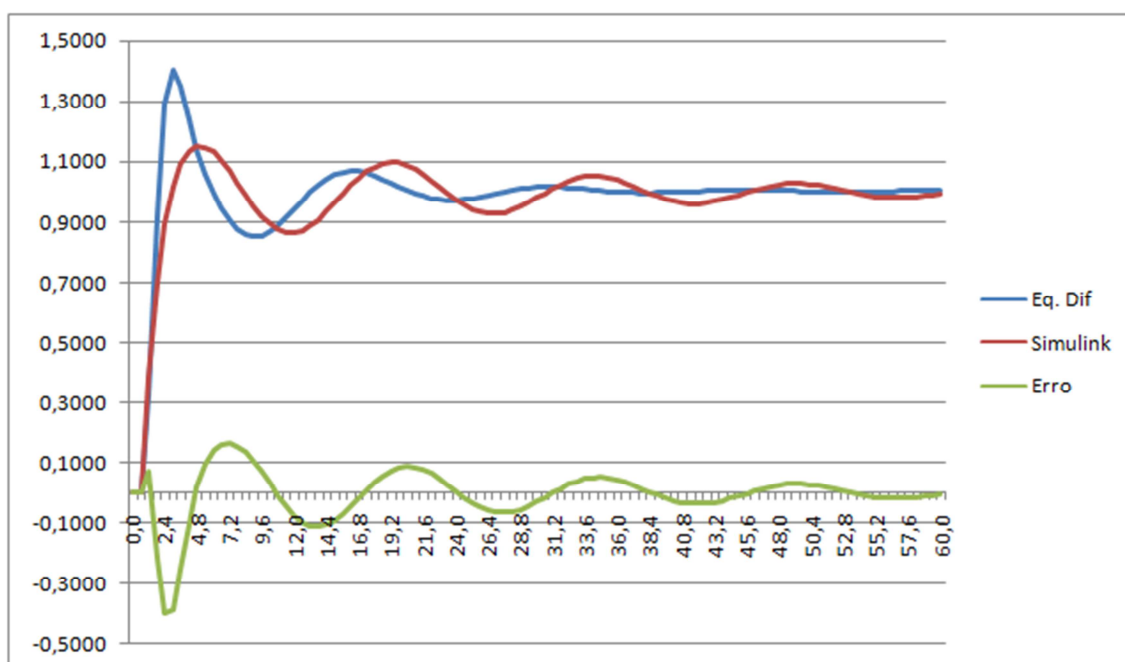


Os resultados obtidos na simulação foram comparados com os valores encontrados utilizando as equações a diferenças (25) em uma planilha MS-

Excel e foram determinados os erros entre as duas simulações. Os dados encontram-se documentados no Apêndice A, Tabela A.2.

A Figura 5.9 representa graficamente os resultados obtidos.

Figura 5.9 - Comparação dos resultados das simulações – MMA.



Para reduzir os erros encontrados optou-se por adicionar o método Runge-Kutta de quarta ordem no cálculo das equações a diferenças do sistema Planta MMA/Controlador PID.

Segundo Yang (2005), o método Runge-Kutta de quarta ordem é o mais amplamente usado para solução de equações diferenciais. Seu algoritmo de cálculo é apresentado a seguir.

$$y_{k+1} = y_k + \frac{h}{6} * (f_{k1} + 2 * f_{k2} + 2 * f_{k3} + f_{k4}) \quad (26)$$

onde,

$$f_{k1} = f(t_k, y_k) = (y_k - y_{k-1}) / (t_k - t_{k-1})$$

$$f_{k2} = f(t_k + h/2, y_k + f_{k1} * h/2) = [(y_k + f_{k1} * h/2) - y_{k-1}] / (t_k - t_{k-1})$$

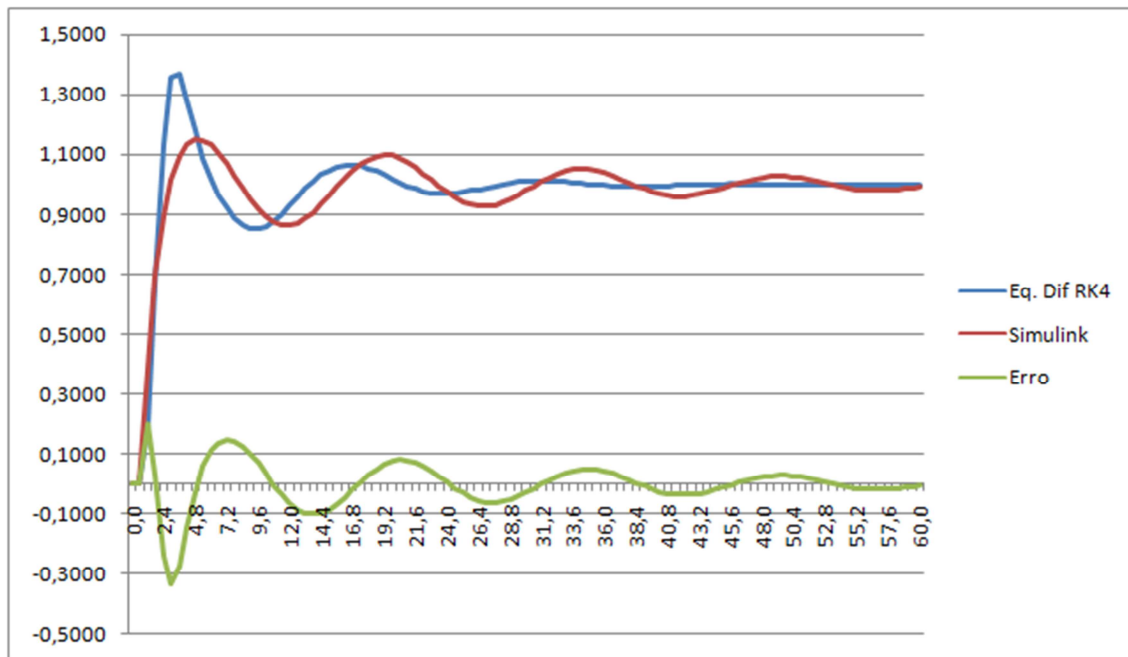
$$f_{k3} = f(t_k + h/2, y_k + f_{k2} * h/2) = [(y_k + f_{k2} * h/2) - y_{k-1}]/(t_k - t_{k-1})$$

$$f_{k4} = f(t_k + h, y_k + f_{k3} * h) = [(y_k + f_{k3} * h) - y_{k-1}]/(t_k - t_{k-1})$$

Os resultados obtidos no Simulink foram comparados com os cálculos encontrados utilizando as equações a diferenças (25) e o método Runge-Kutta 4 em uma planilha MS-Excel e foram determinados os erros entre as duas simulações. Os dados encontram-se documentados no Apêndice A, Tabela A.3.

A Figura 5.10 apresenta graficamente os resultados obtidos.

Figura 5.10 - Comparação dos resultados das simulações - MMA RK4.



Com base nos resultados das simulações, as equações a diferenças apresentadas em (25) foram consideradas representativas para o Sistema MMA/Controlador PID.

5.1.3. Codificação em linguagem C++ do Sistema MMA

As equações a diferenças definidas em (10) e (25) bem como a aplicação do método Runge-Kutta 4 serão codificadas em linguagem C++ para aplicação na plataforma Beagle Bone Black.

Nesse primeiro momento serão definidas as classes MMA, que implementarão as equações a diferenças do sistema massa-mola-amortecedor, e PID, com as equações a diferenças do controlador PID bem como a aplicação do método Runge-Kutta 4.

A lógica da codificação está representada no padrão UML através de três diagramas: “class diagram”, “sequence diagram” e “activity diagram”.

Figura 5.11 - Class Diagram.

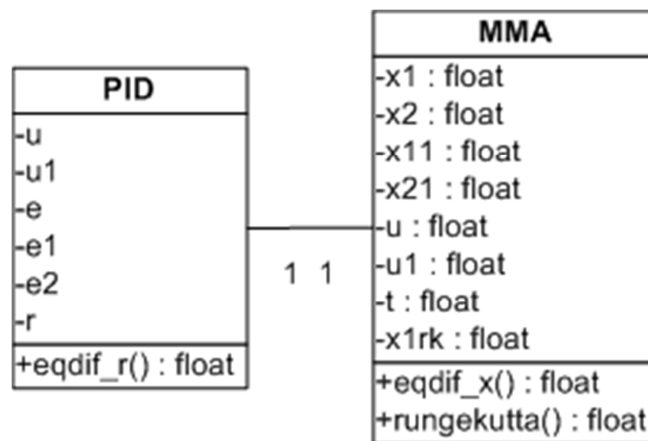


Figura 5.12 - Sequence Diagram.

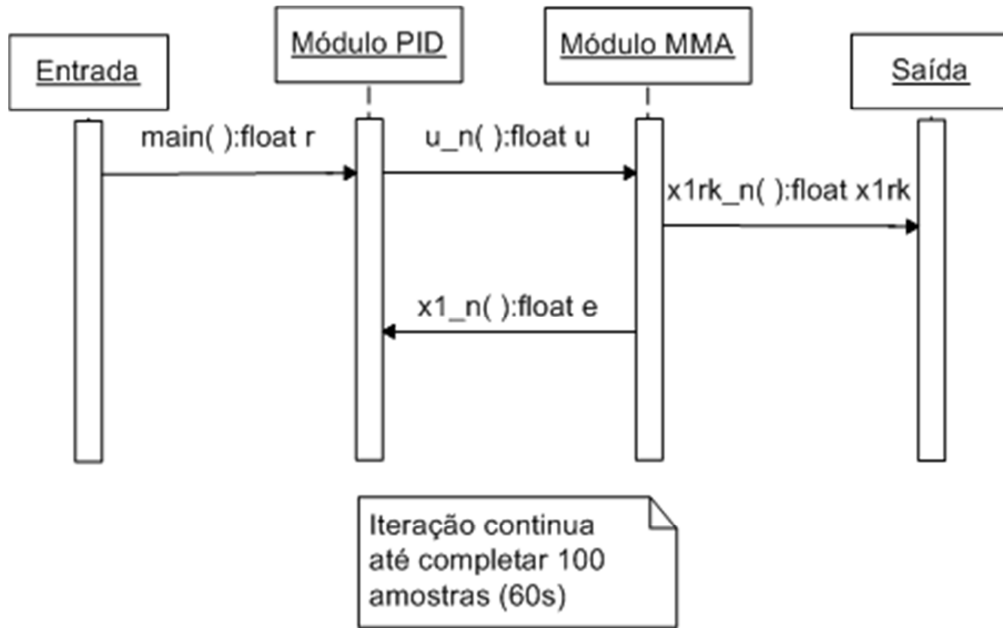
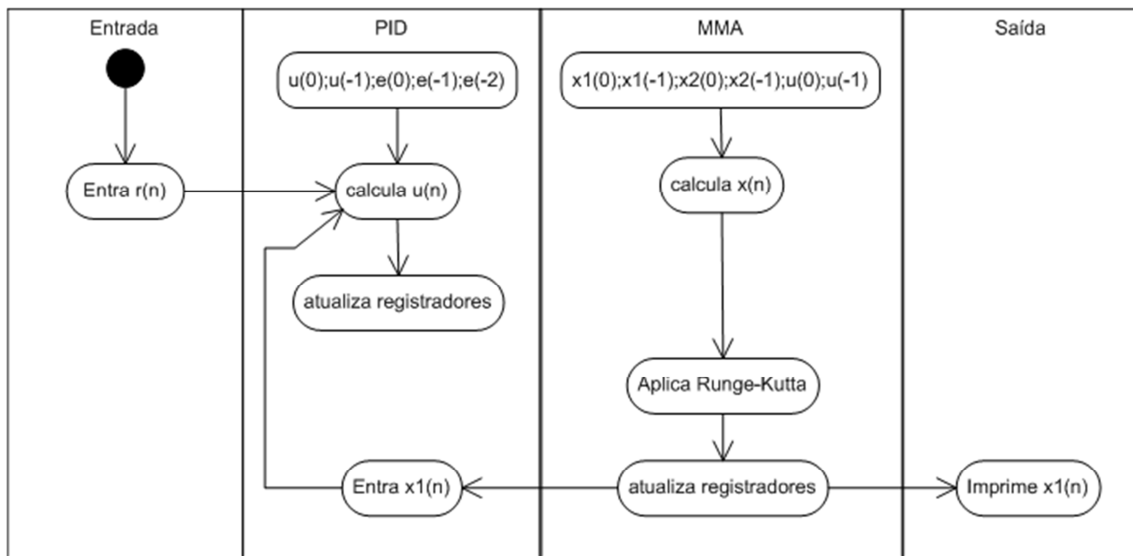


Figura 5.13 - Activity Diagram.



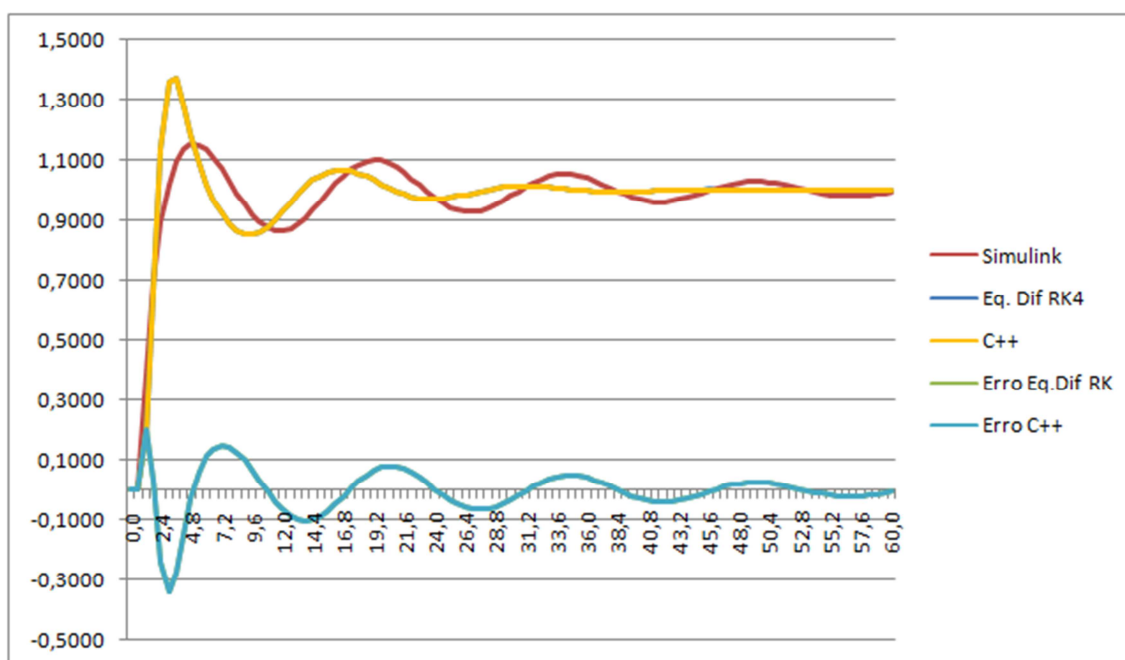
A lógica foi implementada no ambiente Code::Blocks através do código C++ listado no Apêndice B, Código B.1.

Após compilado o código, a lógica foi executada e os dados obtidos na simulação foram comparados com os cálculos encontrados utilizando o Simulink e as equações a diferenças (10) em planilha MS-Excel; e foram

determinados os erros entre as simulações. Os dados encontram-se documentados no Apêndice A, Tabela A.4.

A Figura 5.14 apresenta graficamente os resultados obtidos.

Figura 5.14 - Comparação dos resultados das simulações - MMA RK4 C++.



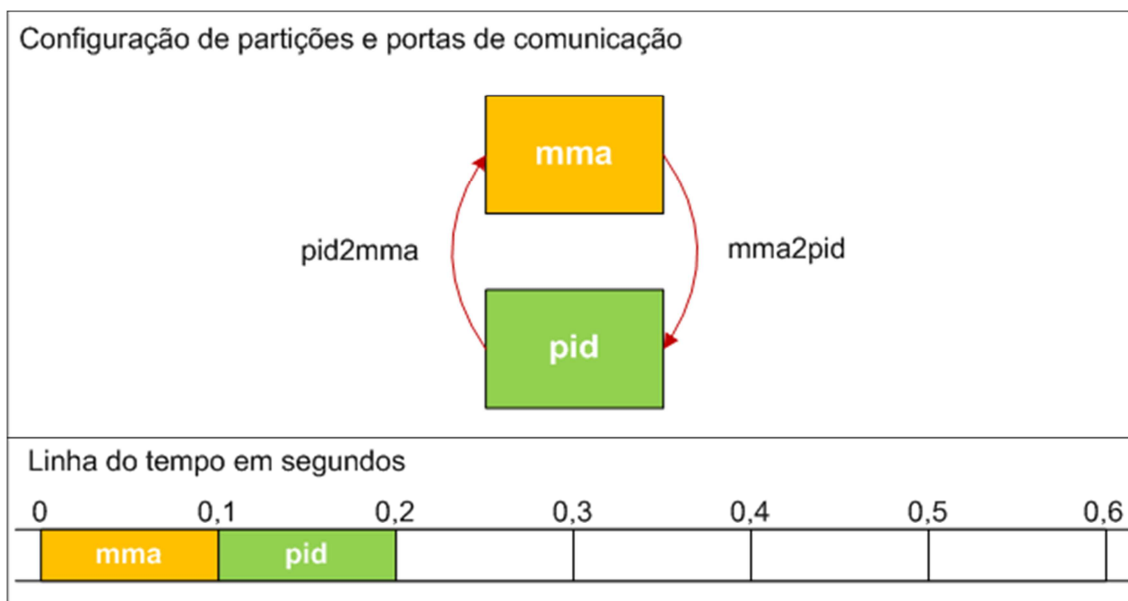
5.1.4. Modelagem e simulação do Sistema MMA no ambiente AIR.

O último passo em modelagem e simulação para o sistema MMA será implementar e simular a lógica do sistema no ambiente AIR. Para simulação será utilizado um emulador do processador ARM que é capaz de executar o código - ou imagem - ARINC 653 criado no AIR, simulando a operação do Beagle Bone Black. O emulador escolhido foi o QEMU.

A modelagem e simulação do ambiente IMA inicia pela definição das partições, dos tempos de execução e das portas de comunicação entre as partições. Essa definição é representada em um arquivo XML escrito em conformidade com as regras da ARINC 653.

Para o sistema MMA definiram-se duas partições, mma e pid, que serão executadas a cada 0,6s por 0,1s cada uma. A comunicação entre essas partições é realizada por duas portas: pid2mma e mma2pid. Essa dinâmica está representada na Figura 5.15.

Figura 5.15 - Arquitetura IMA do sistema MMA.



O arquivo XML é listado no Apêndice B, Código B.2.

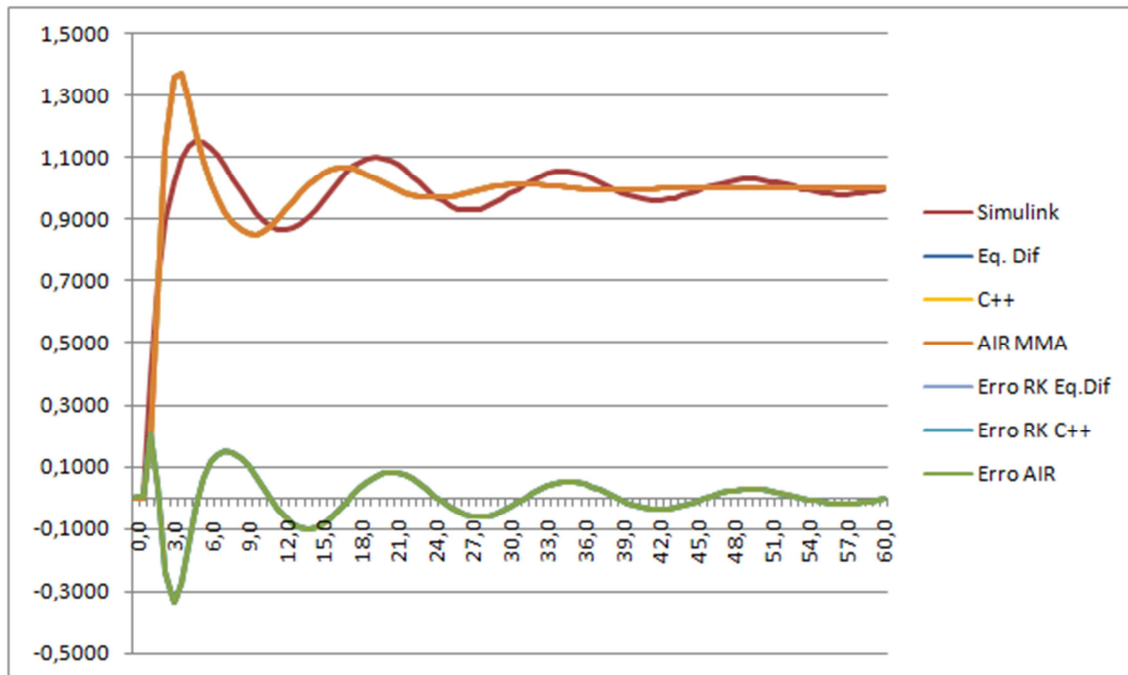
A lógica do sistema MMA é implementada nas partições IMA através de código C++ que é compilado no ambiente AIR e executado através do emulador QEMU.

Os códigos C++ são listados no Apêndice B, Código B.3 e Código B.4.

Após compilado o código, a lógica foi executada no ambiente QEMU e os dados obtidos na simulação foram comparados com os cálculos encontrados utilizando o Simulink e as equações a diferenças (10) em uma planilha MS-Excel; e foram determinados os erros entre as simulações. Os dados encontram-se documentados no Apêndice A, Tabela A.5.

A Figura 5.16 apresenta graficamente os resultados obtidos.

Figura 5.16 - Comparação dos resultados das simulações - MMA AIR.



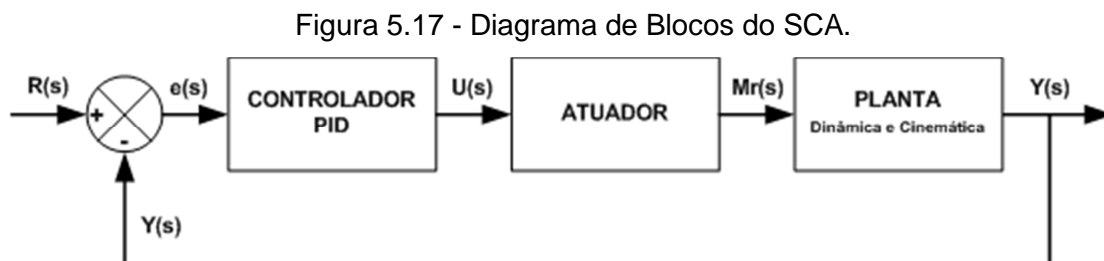
Os resultados obtidos evidenciam a correta implementação das lógicas do sistema MMA no ambiente AIR.

5.2. Sistema de Controle de Atitude (SCA)

O sistema de controle de atitude da PMM tem por função controlar o posicionamento do satélite (sua atitude) em relação a um sistema de coordenadas de referência.

Como descrito por Tagawa (2013), a mudança de atitude é obtida através de rodas de reação que giram com determinada velocidade angular (ω_r) impondo um torque ao corpo do satélite (M_r). Esse torque induz uma velocidade angular ω . Com base nos valores de ω , ω_r e M_r , é possível determinar a atitude do satélite em determinado momento em relação aos ângulos com os eixos do referencial orbital (ϕ , θ , ψ). Esses valores são comparados com valores de referência e a diferença é inserida em um controlador PID que interage com as rodas de reação fechando a malha de controle.

O sistema de controle de atitude (SCA) da PMM é representado na Figura 5.17.



5.2.1. Modelagem da Dinâmica da Planta

A partir dos valores iniciais das velocidades angulares do satélite (ω_x , ω_y , ω_z) e das rodas de reação (ω_{rx} , ω_{ry} , ω_{rz}), bem como dos torques impostos pelas rodas (M_{rx} , M_{ry} , M_{rz}) e pelo ambiente (M_x , M_y , M_z) sobre o corpo do satélite, é possível calcular a aceleração angular $\dot{\omega}_x$, $\dot{\omega}_y$, $\dot{\omega}_z$ imposta ao sistema.

Conforme proposto por Tagawa (2013), é considerado um sistema de controle de atitude composto de três rodas de reação idênticas e simétricas, cada uma

delas sendo responsável pelo controle da orientação de um dos três eixos de referência do satélite.

As equações do movimento são desenvolvidas a partir do momento angular do sistema que é dado por $\vec{L} = \vec{L}_{SAT} + \vec{L}_{RODx} + \vec{L}_{RODy} + \vec{L}_{RODz}$, ou seja a somatória dos momentos angulares do satélite e dos momentos angulares das rodas de reação.

Sendo $\vec{L} = \vec{I} * \vec{\omega}$, as equações dos momentos angulares serão desenvolvidas:

$$\vec{L}_{SAT} = I_x^{SAT} * \omega_x * \vec{i} + I_y^{SAT} * \omega_y * \vec{j} + I_z^{SAT} * \omega_z * \vec{k}$$

$$\vec{L}_{RODx} = I_x^{RODx} * (\omega_x + \omega_{rx}) * \vec{i} + I_y^{RODx} * \omega_y * \vec{j} + I_z^{RODx} * \omega_z * \vec{k}$$

$$\vec{L}_{RODy} = I_x^{RODy} * \omega_x * \vec{i} + I_y^{RODy} * (\omega_y + \omega_{ry}) * \vec{j} + I_z^{RODy} * \omega_z * \vec{k}$$

$$\vec{L}_{RODz} = I_x^{RODz} * \omega_x * \vec{i} + I_y^{RODz} * \omega_y * \vec{j} + I_z^{RODz} * (\omega_z + \omega_{rz}) * \vec{k}$$

Considerando que as rodas são idênticas e simétricas $I_x^{RODx} = I_y^{RODy} = I_z^{RODz} = I_r$ definidos como inércia axial das rodas de reação e $I_y^{RODx} = I_z^{RODx} = I_x^{RODy} = I_z^{RODy} = I_x^{RODz} = I_y^{RODz} = I_t^{ROD}$ definidos como inércia transversal das rodas de reação.

Dessa forma, a equação do Momento Angular do sistema é determinada como:

$$\begin{aligned} \vec{L} = & (I_x^{SAT} + I_r + 2 * I_t^{ROD}) * \omega_x * \vec{i} + (I_y^{SAT} + I_r + 2 * I_t^{ROD}) * \omega_y * \vec{j} + \\ & + (I_z^{SAT} + I_r + 2 * I_t^{ROD}) * \omega_z * \vec{k} + I_r * (\omega_{rx} * \vec{i} + \omega_{ry} * \vec{j} + \omega_{rz} * \vec{k}) \end{aligned}$$

Fazendo $I_i = I_i^{SAT} + 2 * I_t^{ROD}$, onde $i = x, y, z$, E reescrevendo a equação do Momento Angular do sistema:

$$\vec{L} = ((I_x + I_r) * \omega_x + I_r * \omega_{rx}) * \vec{i} + ((I_y + I_r) * \omega_y + I_r * \omega_{ry}) * \vec{j} +$$

$$+((I_z + I_r) * \omega_z + I_r * \omega_{rz}) * \vec{k}$$

O princípio fundamental da dinâmica é definido no sistema de referência inercial: $\frac{d\vec{L}}{dt} = \vec{M}_I$. Para o princípio fundamental da dinâmica ser resolvido com o sistema de coordenadas do corpo, o vetor do momento de inércia precisa ser transformado pela matriz de rotação T_{ic} definida pelos ângulos de Euler:

$$\frac{d\vec{L}}{dt} = \frac{d(T_{ic}\vec{L})}{dt} = \frac{dT_{ic}}{dt} * \vec{L} + T_{ic} * \frac{d\vec{L}}{dt} = \vec{M}_I$$

Para se obter o torque no sistema de coordenadas do corpo, multiplica-se os dois lados por $T_{ci} = T_{ic}^{-1}$.

$$T_{ci} * \frac{dT_{ic}}{dt} * \vec{L} + \frac{d\vec{L}}{dt} = \vec{M}$$

Onde segundo as equações de Euler,

$$T_{ci} * \frac{dT_{ic}}{dt} = \begin{bmatrix} 0 & -\omega_z & \omega_y \\ \omega_z & 0 & -\omega_x \\ -\omega_y & \omega_z & 0 \end{bmatrix}$$

Portanto, aplicando as equações do movimento rotacional de Euler obtém-se as equações do movimento rotacional do satélite:

$$\begin{bmatrix} M_x \\ M_y \\ M_z \end{bmatrix} = \begin{bmatrix} 0 & -\omega_z & \omega_y \\ \omega_z & 0 & -\omega_x \\ -\omega_y & \omega_z & 0 \end{bmatrix} * \begin{bmatrix} (I_x + I_r) * \omega_x + I_r * \omega_{rx} \\ (I_y + I_r) * \omega_y + I_r * \omega_{ry} \\ (I_z + I_r) * \omega_z + I_r * \omega_{rz} \end{bmatrix} + \begin{bmatrix} (I_x + I_r) * \dot{\omega}_x + I_r * \dot{\omega}_{rx} \\ (I_y + I_r) * \dot{\omega}_y + I_r * \dot{\omega}_{ry} \\ (I_z + I_r) * \dot{\omega}_z + I_r * \dot{\omega}_{rz} \end{bmatrix}$$

Pela Equação de Euler do movimento rotacional, obtém-se as equações do movimento rotacional do satélite:

$$M_x = I_x * \dot{\omega}_x + (I_r * \dot{\omega}_x + I_r * \dot{\omega}_{rx}) - (I_y * \omega_y + I_r * \omega_{ry}) * \omega_z + (I_z * \omega_z + I_r * \omega_{rz}) * \omega_y$$

$$M_y = I_y * \dot{\omega}_y + (I_r * \dot{\omega}_y + I_r * \dot{\omega}_{ry}) - (I_y * \omega_z + I_r * \omega_{rz}) * \omega_x + (I_x * \omega_x + I_r * \omega_{rx}) * \omega_z$$

$$M_z = I_z * \dot{\omega}_z + (I_r * \dot{\omega}_z + I_r * \dot{\omega}_{rz}) + (I_y * \omega_y + I_r * \omega_{ry}) * \omega_x - (I_x * \omega_x + I_r * \omega_{rx}) * \omega_y$$

As equações do movimento de cada uma das rodas de reação são determinadas através dos torques aplicados pelos motores de rotação controlada:

$$M_{rx} = I_x * \dot{\omega}_x + I_r * \dot{\omega}_{rx}$$

$$M_{ry} = I_y * \dot{\omega}_y + I_r * \dot{\omega}_{ry}$$

$$M_{rz} = I_z * \dot{\omega}_z + I_r * \dot{\omega}_{rz}$$

Substituindo nas equações do movimento rotacional do satélite teremos:

$$M_x = I_x * \dot{\omega}_x + (I_y - I_z) * \omega_y * \omega_z + (I_r * \omega_{ry} * \omega_z) - (I_r * \omega_{rz} * \omega_y) - M_{rx}$$

$$M_y = I_y * \dot{\omega}_y + (I_z - I_x) * \omega_x * \omega_z + (I_r * \omega_{rz} * \omega_x) - (I_r * \omega_{rx} * \omega_z) - M_{ry}$$

$$M_z = I_z * \dot{\omega}_z + (I_x - I_y) * \omega_x * \omega_y + (I_r * \omega_{rx} * \omega_y) - (I_r * \omega_{ry} * \omega_x) - M_{rz}$$

Por fim, isolamos $\dot{\omega}_x$, $\dot{\omega}_y$ e $\dot{\omega}_z$ obtendo as equações da modelagem da dinâmica da Planta.

$$\begin{aligned} \dot{\omega}_x &= \frac{M_x}{I_x} + \frac{(I_y - I_z) * \omega_y * \omega_z}{I_x} + \frac{(\omega_z * \omega_{ry} - \omega_y * \omega_{rz}) * I_r}{I_x} - \frac{M_{rx}}{I_x} \\ \dot{\omega}_y &= \frac{M_y}{I_y} + \frac{(I_z - I_x) * \omega_x * \omega_z}{I_y} + \frac{(\omega_x * \omega_{rz} - \omega_z * \omega_{rx}) * I_r}{I_y} - \frac{M_{ry}}{I_y} \\ \dot{\omega}_z &= \frac{M_z}{I_z} + \frac{(I_x - I_y) * \omega_x * \omega_y}{I_z} + \frac{(\omega_y * \omega_{rx} - \omega_x * \omega_{ry}) * I_r}{I_z} - \frac{M_{rz}}{I_z} \end{aligned} \quad (27)$$

Aplicando o método Runge-Kutta 4, considerando o passo da simulação (h), determinamos os novos valores de ω_x , ω_y e ω_z .

$$\omega_{x,y,z}(k+1) = \omega_{x,y,z}(k) + \frac{h}{6} * (f_{k1} + 2 * f_{k2} + 2 * f_{k3} + f_{k4}) \quad (28)$$

onde,

$$f_{k1} = f(t_k, \omega_{x,y,z}(k)) = \dot{\omega}_{x,y,z}(k)$$

$$f_{k2} = f(t_k + h/2, \omega_{x,y,z}(k) + f_{k1} * h/2) = \dot{\omega}_{x,y,z}(\omega_{x,y,z}(k) + f_{k1} * h/2)$$

$$f_{k3} = f(t_k + h/2, \omega_{x,y,z}(k) + f_{k2} * h/2) = \dot{\omega}_{x,y,z}(\omega_{x,y,z}(k) + f_{k2} * h/2)$$

$$f_{k4} = f(t_k + h, \omega_{x,y,z}(k) + f_{k3} * h) = \dot{\omega}_{x,y,z}(\omega_{x,y,z}(k) + f_{k3} * h)$$

Essa etapa da modelagem do sistema descreve o movimento rotacional do satélite em referência ao seu centro de massa (referencial do satélite). A determinação da taxa de variação da atitude do satélite será referenciada como cálculo da dinâmica do sistema e será usada como “input” na próxima etapa da modelagem da planta.

5.2.2. Modelagem da Cinemática da Planta

As equações da cinemática descrevem o posicionamento e a atitude do veículo espacial em termos de sua orientação em relação ao sistema de coordenadas orbital. Considerando a cinemática do satélite, ele pode ser entendido como um corpo rígido que rotaciona em torno de seu centro de massa (referencial do satélite) e ao mesmo tempo se movimenta em órbita (referencial orbital).

A determinação da atitude do satélite é expressa em relação ao sistema referencial orbital através dos ângulos de rolamento, arfagem e guinada (ϕ , θ e Ψ). Esta representação de atitude por três ângulos é conhecida como representação dos ângulos de Euler (TEWARI, 2006). De acordo com Sidi (1997), define-se o ângulo de rolamento (ϕ) como a rotação em torno do eixo x do corpo, o ângulo de arfagem (θ) como a rotação em torno do eixo y do corpo, e o ângulo de guinada (ψ) como a rotação em torno do eixo z do corpo.

Da mesma forma os ângulos de referência (ϕ_{ref} , θ_{ref} e Ψ_{ref}), ou os ângulos que o sistema de controle de atitude procurará alcançar e manter, também são expressos no mesmo referencial orbital.

Segundo Wertz (1978), a atitude em três eixos é convenientemente representada através de uma transformação de coordenadas, na qual transforma-se um conjunto de coordenadas no referencial orbital em um conjunto de coordenadas fixadas ao satélite. Essa transformação de coordenadas é obtida através de uma Matriz de Rotação também chamada de matriz de cossenos diretores, que permite descrever a orientação mútua entre dois referenciais e transformar um vetor representado em um referencial para outro (FAUSKE, 2003).

Para dedução da Matriz de Rotação, consideramos um vetor A expresso em termos de suas componentes no sistema original (o) e no sistema rotacionado (r): $\vec{A} = A_{ox}\vec{l}_o + A_{oy}\vec{j}_o + A_{oz}\vec{k}_o = A_{rx}\vec{l}_r + A_{ry}\vec{j}_r + A_{rz}\vec{k}_r$.

Reescrevendo na forma matricial e isolando os termos rotacionados:

$$\vec{A} = [\vec{l}_o \quad \vec{j}_o \quad \vec{k}_o] * \begin{bmatrix} A_{ox} \\ A_{oy} \\ A_{oz} \end{bmatrix} = [\vec{l}_r \quad \vec{j}_r \quad \vec{k}_r] * \begin{bmatrix} A_{rx} \\ A_{ry} \\ A_{rz} \end{bmatrix}$$

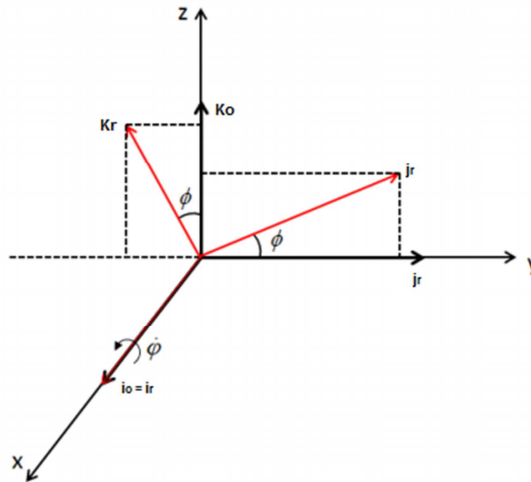
$$\begin{bmatrix} A_{rx} \\ A_{ry} \\ A_{rz} \end{bmatrix} = \begin{bmatrix} \vec{l}_r\vec{l}_o & \vec{l}_r\vec{j}_o & \vec{l}_r\vec{k}_o \\ \vec{j}_r\vec{l}_o & \vec{j}_r\vec{j}_o & \vec{j}_r\vec{k}_o \\ \vec{k}_r\vec{l}_o & \vec{k}_r\vec{j}_o & \vec{k}_r\vec{k}_o \end{bmatrix} * \begin{bmatrix} A_{ox} \\ A_{oy} \\ A_{oz} \end{bmatrix}$$

$$\begin{bmatrix} A_{rx} \\ A_{ry} \\ A_{rz} \end{bmatrix} = \begin{bmatrix} \vec{l}_r\vec{l}_o & \vec{l}_r\vec{j}_o & \vec{l}_r\vec{k}_o \\ \vec{j}_r\vec{l}_o & \vec{j}_r\vec{j}_o & \vec{j}_r\vec{k}_o \\ \vec{k}_r\vec{l}_o & \vec{k}_r\vec{j}_o & \vec{k}_r\vec{k}_o \end{bmatrix} * \begin{bmatrix} A_{ox} \\ A_{oy} \\ A_{oz} \end{bmatrix} \rightarrow \begin{bmatrix} A_{rx} \\ A_{ry} \\ A_{rz} \end{bmatrix} = \mathbf{C} * \begin{bmatrix} A_{ox} \\ A_{oy} \\ A_{oz} \end{bmatrix}$$

A matriz \mathbf{C} é conhecida como matriz dos cossenos diretores, pois cada termo da matriz é o cosseno dos ângulos entre os eixos dos dois sistemas de coordenadas. Dessa forma, pode-se obter a matriz de rotação de cada eixo.

Executando uma rotação em torno do eixo X:

Figura 5.18 - Rotação em torno do eixo x.



$$\vec{i}_r = 1 * \vec{i}_o + 0 * \vec{j}_o + 0 * \vec{k}_o$$

$$\vec{j}_r = 0 * \vec{i}_o + \cos\phi * \vec{j}_o + \text{sen}\phi * \vec{k}_o$$

$$\vec{k}_r = 0 * \vec{i}_o - \text{sen}\phi * \vec{j}_o + \cos\phi * \vec{k}_o$$

Portanto:

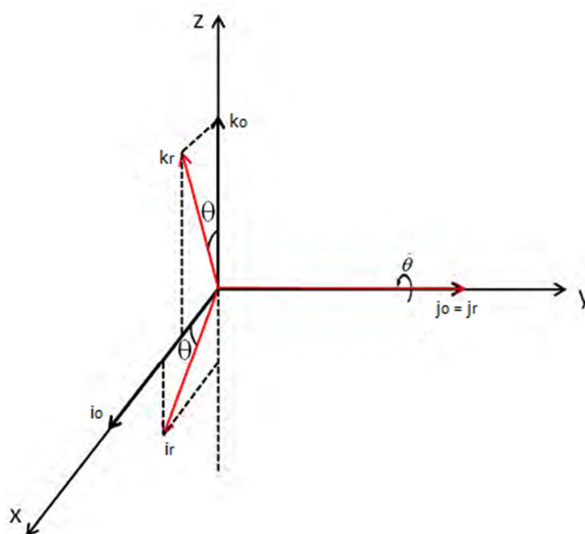
$$\begin{bmatrix} A_{rx} \\ A_{ry} \\ A_{rz} \end{bmatrix} = \begin{bmatrix} 1 & 0 & 0 \\ 0 & \cos\phi & \text{sen}\phi \\ 0 & -\text{sen}\phi & \cos\phi \end{bmatrix} * \begin{bmatrix} A_{ox} \\ A_{oy} \\ A_{oz} \end{bmatrix}$$

Assim a matriz de rotação em torno do eixo x é determinada como:

$$C_1 = \begin{bmatrix} 1 & 0 & 0 \\ 0 & \cos\phi & \text{sen}\phi \\ 0 & -\text{sen}\phi & \cos\phi \end{bmatrix}$$

Da mesma maneira, são obtidas as matrizes de rotação em torno dos demais eixos. Assim, chega-se à matriz de rotação em torno do eixo Y:

Figura 5.19 - Rotação em torno do eixo y.



$$\vec{i}_r = \cos\theta * \vec{i}_o + 0 * \vec{j}_o - \text{sen}\theta * \vec{k}_o.$$

$$\vec{j}_r = 0 * \vec{i}_o + 1 * \vec{j}_o + 0 * \vec{k}_o$$

$$\vec{k}_r = \text{sen}\theta * \vec{i}_o + 0 * \vec{j}_o + \cos\theta * \vec{k}_o$$

Portanto:

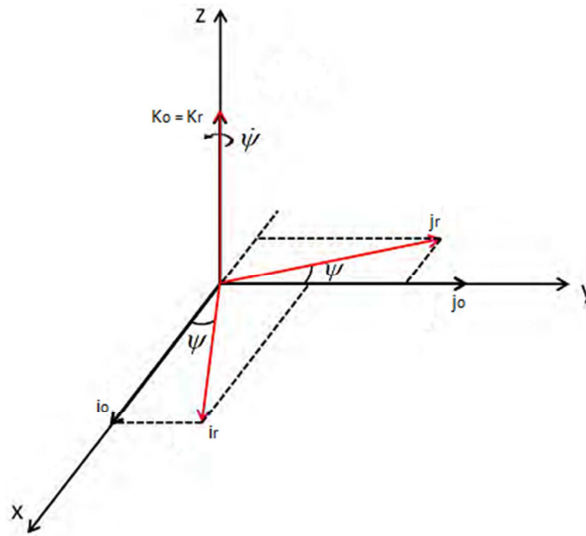
$$\begin{bmatrix} A_{rx} \\ A_{ry} \\ A_{rz} \end{bmatrix} = \begin{bmatrix} \cos\theta & 0 & -\text{sen}\theta \\ 0 & 1 & 0 \\ \text{sen}\theta & 0 & \cos\theta \end{bmatrix} * \begin{bmatrix} A_{ox} \\ A_{oy} \\ A_{oz} \end{bmatrix}$$

Dessa forma, a matriz de rotação em torno do eixo y é determinada:

$$C_2 = \begin{bmatrix} \cos\theta & 0 & -\text{sen}\theta \\ 0 & 1 & 0 \\ \text{sen}\theta & 0 & \cos\theta \end{bmatrix}$$

Por fim, consideramos a matriz de rotação em torno do eixo z.

Figura 5.20 - Rotação em torno do eixo z.



$$\vec{i}_r = \cos\psi * \vec{i}_o + \text{sen}\psi * \vec{j}_o + 0 * \vec{k}_o$$

$$\vec{j}_r = -\text{sen}\psi * \vec{i}_o + \cos\psi * \vec{j}_o + 0 * \vec{k}_o$$

$$\vec{k}_r = 0 * \vec{i}_o + 0 * \vec{j}_o + 1 * \vec{k}_o$$

Portanto:

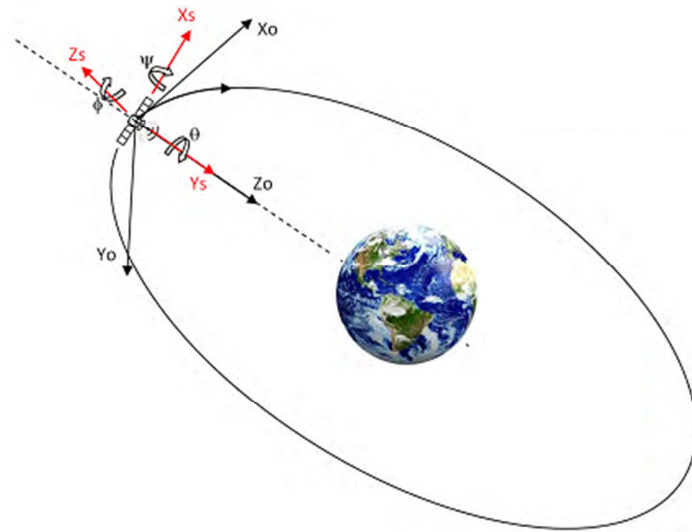
$$\begin{bmatrix} A_{rx} \\ A_{ry} \\ A_{rz} \end{bmatrix} = \begin{bmatrix} \cos\psi & \text{sen}\psi & 0 \\ -\text{sen}\psi & \cos\psi & 0 \\ 0 & 0 & 1 \end{bmatrix} * \begin{bmatrix} A_{ox} \\ A_{oy} \\ A_{oz} \end{bmatrix}$$

Dessa forma, a matriz de rotação em torno do eixo y é determinada:

$$C_3 = \begin{bmatrix} \cos\psi & \text{sen}\psi & 0 \\ -\text{sen}\psi & \cos\psi & 0 \\ 0 & 0 & 1 \end{bmatrix}$$

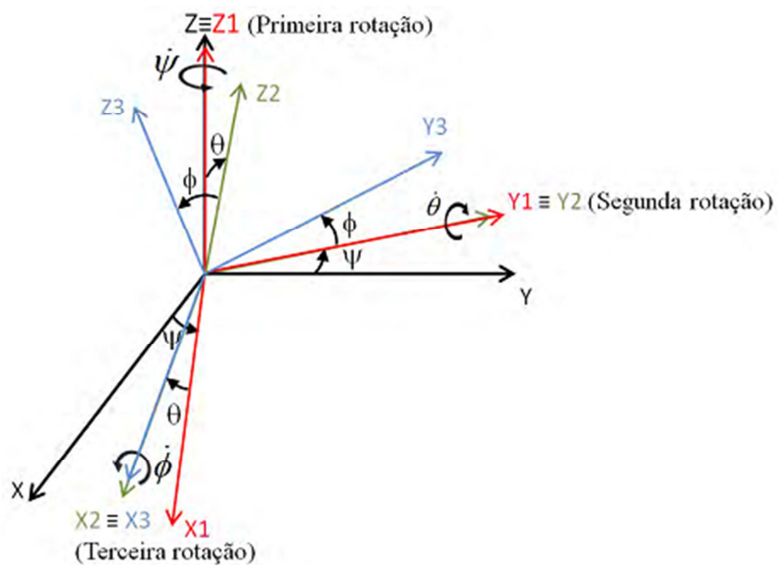
A partir das matrizes de rotação em torno dos eixos cartesianos, determina-se a matriz de rotação que transforma o referencial orbital (O – X_o, Y_o, Z_o) em referencial no satélite (S – X_s, Y_s, Z_s).

Figura 5.21 - Referencial Orbital (O) e Referencial do Satélite (S)



Para descrever a orientação de um referencial fixo ao corpo do satélite (S) em relação ao referencial orbital (O) em termos dos três ângulos de Euler (ϕ , θ , ψ), é necessário considerar-se a sequência de rotações dos eixos cartesianos em uma determinada ordem. Considerando a sequência $3 \rightarrow 2 \rightarrow 1$ ($C1(\phi) \leftarrow C2(\theta) \leftarrow C3(\psi)$) de O para S, onde as setas indicam a ordem das rotações. A disposição das matrizes C_i , $i=1,2,3$, corresponde à posição para a multiplicação que resulta na matriz de rotação $R_{o/s}$.

Figura 5.22 - Sequência de rotações 3-2-1 dos eixos Z, Y1 e X2.



Fisicamente, a sequência de rotações 3-2-1, partindo do referencial X, Y, Z para o referencial X3, Y3, Z3 pode ser descrita como:

- Rotação em torno do eixo Z de um ângulo ψ que leva ao sistema X1, Y1, Z1;
- Rotação em torno do eixo Y1 de um ângulo θ que leva ao sistema X2, Y2, Z2;
- Rotação em torno do eixo X2 de um ângulo ϕ que leva ao sistema X3, Y3, Z3.

Para essa sequência, temos:

$$R_{O/S} = C_1(\phi) \times C_2(\theta) \times C_3(\psi)$$

$$\begin{aligned} R_{O/S} &= \begin{bmatrix} 1 & 0 & 0 \\ 0 & \cos\phi & \sin\phi \\ 0 & -\sin\phi & \cos\phi \end{bmatrix} \times \begin{bmatrix} \cos\theta & 0 & -\sin\theta \\ 0 & 1 & 0 \\ \sin\theta & 0 & \cos\theta \end{bmatrix} \times \begin{bmatrix} \cos\psi & \sin\psi & 0 \\ -\sin\psi & \cos\psi & 0 \\ 0 & 0 & 1 \end{bmatrix} = \\ &= \begin{bmatrix} \cos\theta & 0 & -\sin\theta \\ \sin\phi\sin\theta & \cos\phi & \sin\phi\cos\theta \\ \cos\phi\sin\theta & -\sin\phi & \cos\phi\cos\theta \end{bmatrix} \times \begin{bmatrix} \cos\psi & \sin\psi & 0 \\ -\sin\psi & \cos\psi & 0 \\ 0 & 0 & 1 \end{bmatrix} \end{aligned}$$

$$R_{O/S} = \begin{bmatrix} \cos\theta\cos\psi & \cos\theta\sin\psi & -\sin\theta \\ \sin\phi\sin\theta\cos\psi - \cos\phi\sin\psi & \sin\phi\sin\theta\sin\psi + \cos\phi\cos\psi & \sin\phi\cos\theta \\ \cos\phi\sin\theta\cos\psi + \sin\phi\sin\psi & \cos\phi\sin\theta\sin\psi - \sin\phi\cos\psi & \cos\phi\cos\theta \end{bmatrix}$$

Dessa forma, a transformação de referencial orbital para referencial no satélite é obtida da seguinte forma:

$$\begin{bmatrix} S_x \\ S_y \\ S_z \end{bmatrix} = \begin{bmatrix} \cos\theta\cos\psi & \cos\theta\sin\psi & -\sin\theta \\ \sin\phi\sin\theta\cos\psi - \cos\phi\sin\psi & \sin\phi\sin\theta\sin\psi + \cos\phi\cos\psi & \sin\phi\cos\theta \\ \cos\phi\sin\theta\cos\psi + \sin\phi\sin\psi & \cos\phi\sin\theta\sin\psi - \sin\phi\cos\psi & \cos\phi\cos\theta \end{bmatrix} \times \begin{bmatrix} O_x \\ O_y \\ O_z \end{bmatrix}$$

As equações da cinemática, descritas em ângulos de Euler é dependente da sequência de rotações escolhida para mudar de um sistema de referência para outro. Deste modo, para encontrar a relação dos ângulos de Euler, sua variação e a velocidade angular do corpo em rotação, devemos considerar essa ordem nos movimentos de rotação. Como visto, na sequência 3-2-1 fez-se uma rotação em torno do eixo Z de um ângulo ψ que leva ao sistema X1, Y1, Z1; uma rotação em torno do eixo Y1 de um ângulo θ que leva ao sistema

X2, Y2, Z2; e, finalmente, uma rotação em torno do eixo X2 de um ângulo ϕ que leva ao sistema X3, Y3, Z3. Se imaginarmos o caminho inverso, para se voltar à posição inicial de ψ devem-se executar três rotações; para a posição inicial de θ , duas rotações e, para a posição inicial de ϕ , apenas uma rotação. Deste modo, para a sequência de rotações ($C_1(\psi) \leftarrow C_2(\theta) \leftarrow C_3(\phi)$), a velocidade angular de S relativa a O, $\omega_{O/S}$, é representada por:

$$\begin{bmatrix} \omega_x \\ \omega_y \\ \omega_z \end{bmatrix} = C_1(\phi) \times C_2(\theta) \times C_3(\psi) \times \begin{bmatrix} 0 \\ 0 \\ \dot{\psi} \end{bmatrix} + C_1(\phi) \times C_2(\theta) \times \begin{bmatrix} 0 \\ \dot{\theta} \\ 0 \end{bmatrix} + C_1(\phi) \times \begin{bmatrix} \dot{\phi} \\ 0 \\ 0 \end{bmatrix}$$

Desenvolvendo a álgebra matricial:

$$\begin{aligned} \begin{bmatrix} \omega_x \\ \omega_y \\ \omega_z \end{bmatrix} &= \begin{bmatrix} \cos\theta\cos\psi & \cos\theta\sin\psi & -\sin\theta \\ \sin\phi\sin\theta\cos\psi - \cos\phi\sin\psi & \sin\phi\sin\theta\sin\psi + \cos\phi\cos\psi & \sin\phi\cos\theta \\ \cos\phi\sin\theta\cos\psi + \sin\phi\sin\psi & \cos\phi\sin\theta\sin\psi - \sin\phi\cos\psi & \cos\phi\cos\theta \end{bmatrix} \times \begin{bmatrix} 0 \\ 0 \\ \dot{\psi} \end{bmatrix} \\ &+ \begin{bmatrix} \cos\theta & 0 & -\sin\theta \\ \sin\phi\sin\theta & \cos\phi & \sin\phi\cos\theta \\ \cos\phi\sin\theta & -\sin\phi & \cos\phi\cos\theta \end{bmatrix} \times \begin{bmatrix} 0 \\ \dot{\theta} \\ 0 \end{bmatrix} + \begin{bmatrix} 1 & 0 & 0 \\ 0 & \cos\phi & \sin\phi \\ 0 & -\sin\phi & \cos\phi \end{bmatrix} \times \begin{bmatrix} \dot{\phi} \\ 0 \\ 0 \end{bmatrix} = \\ &= \begin{bmatrix} -\sin\theta.\dot{\psi} \\ \sin\phi\cos\theta.\dot{\psi} \\ \cos\phi\cos\theta.\dot{\psi} \end{bmatrix} + \begin{bmatrix} 0 \\ \cos\phi.\dot{\theta} \\ -\sin\phi.\dot{\theta} \end{bmatrix} + \begin{bmatrix} \dot{\phi} \\ 0 \\ 0 \end{bmatrix} = \\ \begin{bmatrix} \omega_x \\ \omega_y \\ \omega_z \end{bmatrix} &= \begin{bmatrix} \dot{\phi} + 0.\dot{\theta} - \sin\theta.\dot{\psi} \\ 0.\dot{\phi} + \cos\phi.\dot{\theta} + \sin\phi\cos\theta.\dot{\psi} \\ 0.\dot{\phi} - \sin\phi.\dot{\theta} + \cos\phi\cos\theta.\dot{\psi} \end{bmatrix} \end{aligned}$$

Reescrevendo a forma matricial:

$$\begin{bmatrix} \omega_x \\ \omega_y \\ \omega_z \end{bmatrix} = \begin{bmatrix} 1 & 0 & -\sin\theta \\ 0 & \cos\phi & \sin\phi\cos\theta \\ 0 & -\sin\phi & \cos\phi\cos\theta \end{bmatrix} \times \begin{bmatrix} \dot{\phi} \\ \dot{\theta} \\ \dot{\psi} \end{bmatrix}$$

que representa a velocidade angular de rotação do satélite. A equação deve considerar também a velocidade angular imposta pelo movimento orbital em torno da Terra. A equação da velocidade angular do satélite será $\omega = \omega_{O/S} - \omega_o O_2$, onde O_2 é a linha 2 da matriz $R_{O/S}$ que transpõe o referencial orbital para

o referencial no satélite; e ω_o é a velocidade orbital do satélite em torno da Terra (considerando-se uma órbita circular). Dessa forma:

$$\begin{bmatrix} \omega_x \\ \omega_y \\ \omega_z \end{bmatrix} = \begin{bmatrix} 1 & 0 & -\text{sen}\theta \\ 0 & \text{cos}\phi & \text{sen}\phi\text{cos}\theta \\ 0 & -\text{sen}\phi & \text{cos}\phi\text{cos}\theta \end{bmatrix} \times \begin{bmatrix} \dot{\phi} \\ \dot{\theta} \\ \dot{\psi} \end{bmatrix} - \omega_o \begin{bmatrix} \text{sen}\phi\text{cos}\theta \\ \text{sen}\phi\text{sen}\theta\text{sen}\psi + \text{cos}\phi\text{cos}\psi \\ \text{sen}\phi\text{sen}\theta\text{cos}\psi - \text{cos}\phi\text{sen}\psi \end{bmatrix}$$

Para determinar as equações da cinemática do satélite é necessário evidenciar as taxas de variação dos ângulos de Euler.

$$\begin{bmatrix} \dot{\phi} \\ \dot{\theta} \\ \dot{\psi} \end{bmatrix} = \begin{bmatrix} \omega_x \\ \omega_y \\ \omega_z \end{bmatrix} \times \begin{bmatrix} 1 & 0 & -\text{sen}\theta \\ 0 & \text{cos}\phi & \text{sen}\phi\text{cos}\theta \\ 0 & -\text{sen}\phi & \text{cos}\phi\text{cos}\theta \end{bmatrix}^{-1} + \omega_o \begin{bmatrix} \text{sen}\phi\text{cos}\theta \\ \text{sen}\phi\text{sen}\theta\text{sen}\psi + \text{cos}\phi\text{cos}\psi \\ \text{sen}\phi\text{sen}\theta\text{cos}\psi - \text{cos}\phi\text{sen}\psi \end{bmatrix} \times \begin{bmatrix} 1 & 0 & -\text{sen}\theta \\ 0 & \text{cos}\phi & \text{sen}\phi\text{cos}\theta \\ 0 & -\text{sen}\phi & \text{cos}\phi\text{cos}\theta \end{bmatrix}^{-1}$$

onde:

$$\begin{bmatrix} 1 & 0 & -\text{sen}\theta \\ 0 & \text{cos}\phi & \text{sen}\phi\text{cos}\theta \\ 0 & -\text{sen}\phi & \text{cos}\phi\text{cos}\theta \end{bmatrix}^{-1} = \frac{1}{\text{cos}\theta} * \begin{bmatrix} \text{cos}\theta & \text{sin}\phi * \text{sin}\theta & \text{cos}\phi * \text{sin}\theta \\ 0 & \text{cos}\phi * \text{cos}\theta & -\text{sin}\phi * \text{cos}\theta \\ 0 & \text{sin}\phi & \text{cos}\phi \end{bmatrix}$$

A equação que representa as taxas de variação dos ângulos de Euler é apresentada a seguir:

$$\begin{bmatrix} \dot{\phi} \\ \dot{\theta} \\ \dot{\psi} \end{bmatrix} = \frac{1}{\text{cos}\theta} * \begin{bmatrix} \text{cos}\theta & \text{sin}\phi * \text{sin}\theta & \text{cos}\phi * \text{sin}\theta \\ 0 & \text{cos}\phi * \text{cos}\theta & -\text{sin}\phi * \text{cos}\theta \\ 0 & \text{sin}\phi & \text{cos}\phi \end{bmatrix} * \begin{bmatrix} \omega_1 \\ \omega_2 \\ \omega_3 \end{bmatrix} + \frac{\omega_o}{\text{cos}\theta} * \begin{bmatrix} \text{sin}\Psi \\ \text{cos}\theta * \text{cos}\Psi \\ \text{sin}\theta * \text{sin}\Psi \end{bmatrix} \quad (29)$$

Por fim, é necessário determinar os ângulos de Euler que definem a atitude do satélite. Para tanto, com intuito de simplificar os cálculos que serão implementados no demonstrador, usaremos os parâmetros de Euler. Segundo Arantes (2005), os parâmetros de Euler, que também são chamados quaternions, são uma representação atrativa pois requer menos tempo computacional que a representação por ângulos de Euler. Também tem a vantagem de não conter funções trigonométricas e nem levar a singularidades (“gimbal lock”), que são típicas quando se representa a cinemática em ângulos de Euler.

As taxas de variação dos ângulos $\dot{\phi}$, $\dot{\theta}$ e $\dot{\Psi}$ serão transformadas nos quaternions \dot{q}_1 , \dot{q}_2 , \dot{q}_3 e \dot{q}_4 , determinados a partir das equações (29).

$$\begin{aligned}\dot{q}_1 &= \frac{\omega_x * q_2}{2} - \frac{(\omega_y + \omega_o) * q_3}{2} + \frac{\omega_x * q_4}{2} \\ \dot{q}_2 &= -\frac{\omega_z * q_1}{2} + \frac{(\omega_y + \omega_o) * q_4}{2} + \frac{\omega_x * q_3}{2} \\ \dot{q}_3 &= -\frac{\omega_x * q_2}{2} + \frac{(\omega_y - \omega_o) * q_1}{2} + \frac{\omega_z * q_4}{2} \\ \dot{q}_4 &= -\frac{\omega_x * q_1}{2} - \frac{(\omega_y + \omega_o) * q_2}{2} - \frac{\omega_z * q_3}{2}\end{aligned}\tag{30}$$

Aplicando o método Runge-Kutta 4, considerando o passo da simulação (h), determinamos os novos valores de q_1 , q_2 , q_3 e q_4 .

$$q_{1,2,3,4}(k+1) = q_{1,2,3,4}(k) + \frac{h}{6} * (f_{k1} + 2 * f_{k2} + 2 * f_{k3} + f_{k4})\tag{31}$$

onde,

$$f_{k1} = f(t_k, q_{1,2,3,4}(k)) = \dot{q}_{1,2,3,4}(k)$$

$$f_{k2} = f(t_k + h/2, q_{1,2,3,4}(k) + f_{k1} * h/2) = \dot{q}_{1,2,3,4}(k)(q_{1,2,3,4}(k) + f_{k1} * h/2)$$

$$f_{k3} = f(t_k + h/2, q_{1,2,3,4}(k) + f_{k2} * h/2) = \dot{q}_{1,2,3,4}(k)(q_{1,2,3,4}(k) + f_{k2} * h/2)$$

$$f_{k4} = f(t_k + h, q_{1,2,3,4}(k) + f_{k3} * h) = \dot{q}_{1,2,3,4}(k)(q_{1,2,3,4}(k) + f_{k3} * h)$$

Os quaternions são escritos em função dos ângulos de Euler conforme as seguintes relações:

$$\begin{aligned}
q_1 &= \sin \frac{\phi}{2} * \cos \frac{\theta}{2} * \cos \frac{\Psi}{2} - \cos \frac{\phi}{2} * \sin \frac{\theta}{2} * \sin \frac{\Psi}{2} \\
q_2 &= \cos \frac{\phi}{2} * \sin \frac{\theta}{2} * \cos \frac{\Psi}{2} + \sin \frac{\phi}{2} * \cos \frac{\theta}{2} * \sin \frac{\Psi}{2} \\
q_3 &= \cos \frac{\phi}{2} * \cos \frac{\theta}{2} * \sin \frac{\Psi}{2} - \sin \frac{\phi}{2} * \sin \frac{\theta}{2} * \cos \frac{\Psi}{2} \\
q_4 &= \cos \frac{\phi}{2} * \cos \frac{\theta}{2} * \cos \frac{\Psi}{2} + \sin \frac{\phi}{2} * \sin \frac{\theta}{2} * \sin \frac{\Psi}{2}
\end{aligned} \tag{32}$$

Por fim, q_1 , q_2 , q_3 e q_4 serão reescritos em função dos ângulos de Euler.

$$\begin{aligned}
\phi &= \tan^{-1} \left(\frac{2 * (q_2 * q_3 + q_1 * q_4)}{-q_1^2 - q_2^2 + q_3^2 + q_4^2} \right) \\
\theta &= \sin^{-1}(-2 * (q_1 * q_3 - q_2 * q_4)) \\
\Psi &= \tan^{-1} \left(\frac{2 * (q_1 * q_2 + q_3 * q_4)}{q_1^2 - q_2^2 - q_3^2 + q_4^2} \right)
\end{aligned} \tag{33}$$

Os valores encontrados serão comparados com os valores de referência (ϕ_{ref} , θ_{ref} e Ψ_{ref}) e a diferença entre eles determinará o valor usado como entrada no controlador PID.

5.2.3. Modelagem do Controlador PID

O controlador utilizado para o SCA é o mesmo utilizado para o sistema MMA, o controlador PID.

Para cada eixo de rotação será usado um controlador, cujo comportamento dinâmico foi calculado com base no fator de amortecimento (ζ) e na frequência natural não amortecida (ω_n) para obtenção dos ganhos K_p , T_d e T_i . Os ganhos utilizados são os mesmos adotados por Tagawa (2013) e Gobato (2006).

Tabela 5.1 - Ganhos do PID do SCA.

		Ganhos		
		K_p	T_d	T_i
EIXOS	X	40,5931	454,1050	1,0000
	Y	51,7854	556,9350	1,0000
	Z	44,3541	488,6600	1,0000

Usando a mesma metodologia aplicada no sistema MMA, descrita no capítulo 5.1.2 e que determina a equação (24), definem-se as equações a diferenças dos controladores PID de cada eixo:

$$u_x(n) = u(n - 1) + 798,0348 * e(n) - 1554,2764 * e(n - 1) + 756,8417 * e(n - 2) \quad (34)$$

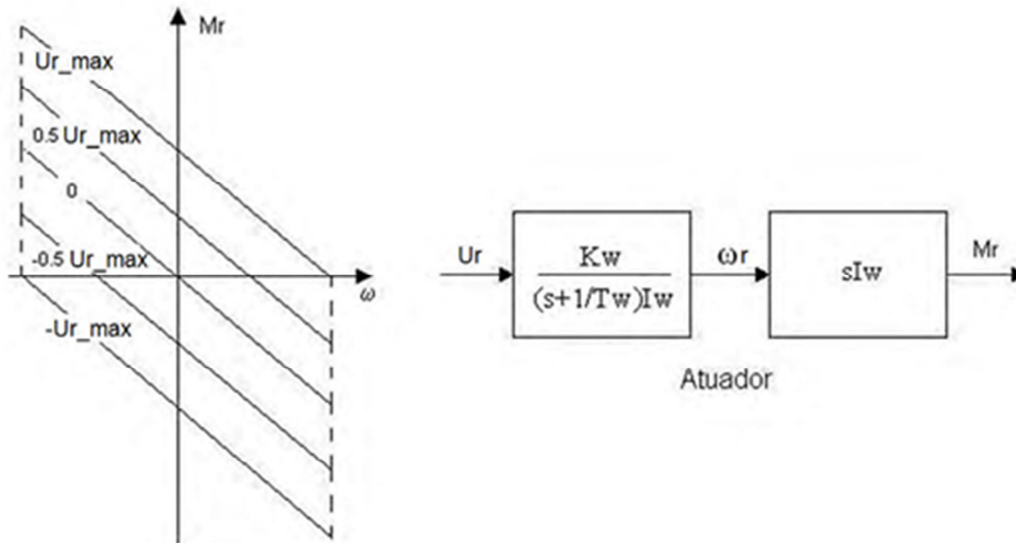
$$u_y(n) = u(n - 1) + 980,6104 * e(n) - 1908,2354 * e(n - 1) + 928,2250 * e(n - 2)$$

$$u_z(n) = u(n - 1) + 859,3874 * e(n) - 1673,2208 * e(n - 1) + 814,4333 * e(n - 2)$$

5.2.4. Modelagem do Atuador

Conforme adotado por Tagawa (2013), será utilizado o modelo do atuador definido por Souza (1980) e Gobato (2006), que é projetado a partir da aproximação linear da curva característica de um servomotor CC. A próxima Figura 5.23 apresenta a curva linearizada e o diagrama de blocos do atuador.

Figura 5.23 - Aproximação linear da curva característica do servo motor e diagrama de blocos do Atuador.



Fonte: Gobato (2006).

Onde M_r representa o torque produzido pela roda de reação e U_r é o valor de entrada entregue pelo controlador PID.

Como apresentado por Souza (1980), o cálculo dos parâmetros da roda de reação são calculados a partir das equações (35) e (36).

$$T_W = \frac{I_W * \omega_{Rmax}}{M_{Rmax}} \quad (35)$$

$$K_W = \frac{M_{Rmax}}{U_{Rmax}} \quad (36)$$

Onde T_W é a constante de tempo, K_W é o ganho, I_W é o momento de inércia, ω_{Rmax} é a velocidade angular máxima, M_{Rmax} é o torque máximo e U_{Rmax} a tensão máxima de entrada da roda de reação.

Serão adotados os mesmos valores usados por Gobato (2006):

$$T_W = 20 \text{ s}$$

$$K_W = 0,06$$

$$I_W = 0,015 \text{ kg.m}^2$$

$$\omega_{R_{\max}} = 7500 \text{ rpm}$$

$$M_{R_{\max}} = 0.6 \text{ N.m}$$

$$U_{R_{\max}} = 10 \text{ V}$$

As funções de transferência do Atuador, conforme apresentado na Figura 5.23, são apresentadas a seguir:

$$\frac{\omega_r}{U_r} = \frac{K_W}{I_W} * \frac{1}{s + \frac{1}{T_W}} \quad (37)$$

$$\frac{M_r}{U_r} = K_W * \frac{s}{s + \frac{1}{T_W}} \quad (38)$$

Invertendo as Transformadas de Laplace das equações (37) e (38):

$$\omega_r = -\frac{K_W * T_W}{I_W} * e^{\frac{t}{T_W}} * U_r \quad (39)$$

$$M_r = -K_W * e^{\frac{t}{T_W}} * U_r \quad (40)$$

Em lugar das exponenciais, optou-se por utilizar Séries de Taylor truncadas para tornar o processamento no demonstrador menos complexo. Sendo assim,

$$e^{\frac{t}{T_W}} \text{ será reescrito como } e^{\frac{t}{T_W}} = -\frac{\left(\frac{t}{T_W}\right)^5}{120} + \frac{\left(\frac{t}{T_W}\right)^4}{24} - \frac{\left(\frac{t}{T_W}\right)^3}{6} + \frac{\left(\frac{t}{T_W}\right)^2}{2} - \left(\frac{t}{T_W}\right).$$

Os valores determinados para ω_R e M_R serão realimentados no processo dinâmico descrito na Seção 5.2.1 fechando a malha de controle do SCA.

5.2.5. Modelagem do SCA

Nessa etapa da modelagem do SCA, as equações encontradas nos capítulos 5.2.1, 5.2.2, 5.2.3 e 5.2.4 serão implementadas em uma planilha MS-Excel onde serão gerados os gráficos para validação das lógicas que serão posteriormente implementadas em C++ e no ambiente AIR. O dados encontrados serão comparados com um modelo gerados no Matlab/Simulink.

Para a validação das lógicas, consideramos os seguintes dados e condições iniciais:

Tabela 5.2 – Dados e condições Iniciais do SCA.

Parâmetro	Valor	Descrição
$h =$	0,60	passo da simulação (s)
Dados do Controlador PID		
$Ti\ x =$	1,0000	Ganho Integral PID em x
$Kp\ x =$	40,5931	Ganho Proporcional PID em x
$Td\ x =$	454,1050	Ganho Derivativo PID em x
$Ti\ y =$	1,0000	Ganho Integral PID em y
$Kp\ y =$	51,7854	Ganho Proporcional PID em y
$Td\ y =$	556,9350	Ganho Derivativo PID em y
$Ti\ z =$	1,0000	Ganho Integral PID em z
$Kp\ z =$	44,3541	Ganho Proporcional PID em z
$Td\ z =$	488,6600	Ganho Derivativo PID em z
Dados do Satélite/Órbita		
$I_{sx} =$	295,71	Momento de Inércia do Satélite em x (kg.m ²)
$I_{sy} =$	501,37	Momento de Inércia do Satélite em y (kg.m ²)
$I_{sz} =$	364,82	Momento de Inércia do Satélite em z (kg.m ²)
$x\phi\ ref =$	0,10	Posicionamento desejado em x (radianos)
$y\theta\ ref =$	0,10	Posicionamento desejado em y (radianos)
$z\Psi\ ref =$	0,10	Posicionamento desejado em z (radianos)
$x\phi(0) =$	0,10	Posicionamento inicial em x (radianos)
$y\theta(0) =$	0,10	Posicionamento inicial em y (radianos)
$z\Psi(0) =$	0,10	Posicionamento inicial em z (radianos)
$\omega_x(0) =$	0,00	Velocidade angular x inicial do satélite (rpm)
$\omega_y(0) =$	0,00	Velocidade angular y inicial do satélite (rpm)
$\omega_z(0) =$	0,00	Velocidade angular z inicial do satélite (rpm)
$M_x(0) =$	0,00	Torque inicial do Satélite em x (kg.m ²)
$M_y(0) =$	0,00	Torque inicial do Satélite em y (kg.m ²)
$M_z(0) =$	0,00	Torque inicial do Satélite em z (kg.m ²)
$\omega_{rx}(0) =$	0,00	Velocidade angular x inicial da roda (rpm)
$\omega_{ry}(0) =$	0,00	Velocidade angular y inicial da roda (rpm)
$\omega_{rz}(0) =$	0,00	Velocidade angular z inicial da roda (rpm)
$M_{rx}(0) =$	0,00	Torque inicial da roda em x (kg.m ²)
$M_{ry}(0) =$	0,00	Torque inicial da roda em y (kg.m ²)
$M_{rz}(0) =$	0,00	Torque inicial da roda em z (kg.m ²)
$\omega_o =$	0,001080	Velocidade orbital média (rad/s)
Dados das Rodas de Reação		
$I_w =$	0,0150	Momento de Inércia das rodas (kg.m ²)

Parâmetro	Valor	Descrição
$\omega_{rmax} =$	7500,00	Velocidade angular máxima das rodas (rpm)
$M_{rmax} =$	0,60	Torque máximo das rodas (N.m)
$K_w =$	0,06	Ganho das rodas
$T_w =$	20,00	Constante de tempo das rodas (s)

O modelo Matlab/Simulink foi implementado conforme descrito nas figuras apresentadas no Apêndice C.

A simulação foi realizada utilizando passo fixo de 0,6s, pelo método Ruge-Kutta ODE4 e com “Stop-Time” em 300s. Os resultados obtidos nessa simulação serão usados como referência para obtenção dos erros na implementação das lógicas em Excel, C++ e no ambiente AIR.

Os dados obtidos na implementação das lógicas em planilha Excel bem como a comparação com os dados da simulação em Matlab/Simulink encontram-se documentados no Apêndice D, Tabela D.6, Tabela D.7, Tabela D.8, Tabela D.9, Tabela D.10 e Tabela D.11.

A figura 5.24 representa graficamente os resultados obtidos.

Figura 5.24 - Comparação dos resultados das simulações - SCA – Excel.



As equações de (27) a (40) foram consideradas representativas do SCA, considerando a comparação dos resultados das simulações no MS-Excel com os resultados obtidos no modelo Matlab/Simulink.

5.2.6. Codificação em linguagem C++ do SCA

As equações definidas de (27) a (40) bem como a aplicação do método Runge-Kutta 4 serão codificadas em linguagem C++ para aplicação na plataforma Beagle-Bone Black.

Nesse primeiro momento, serão definidas as classes que implementarão as equações da dinâmicas, da cinemática, as equações a diferenças do controlador PID e a modelagem do Atuador, bem como a aplicação do método Runge-Kutta 4.

A lógica da codificação está representada no padrão UML através de três diagramas: “class diagram”, “sequence diagram” e “activity diagram”.

Figura 5.25 - Class Diagram do SCA.

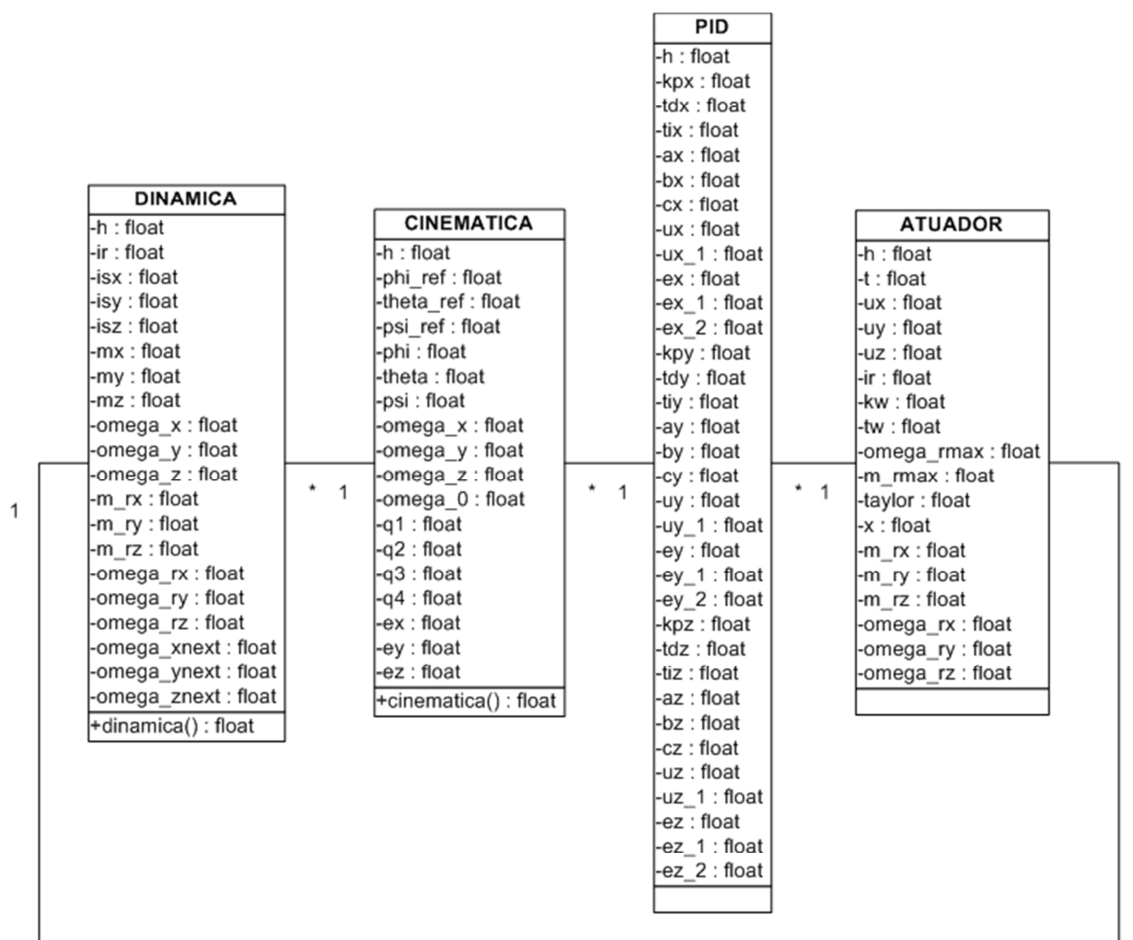


Figura 5.26 - Sequence Diagram do SCA.

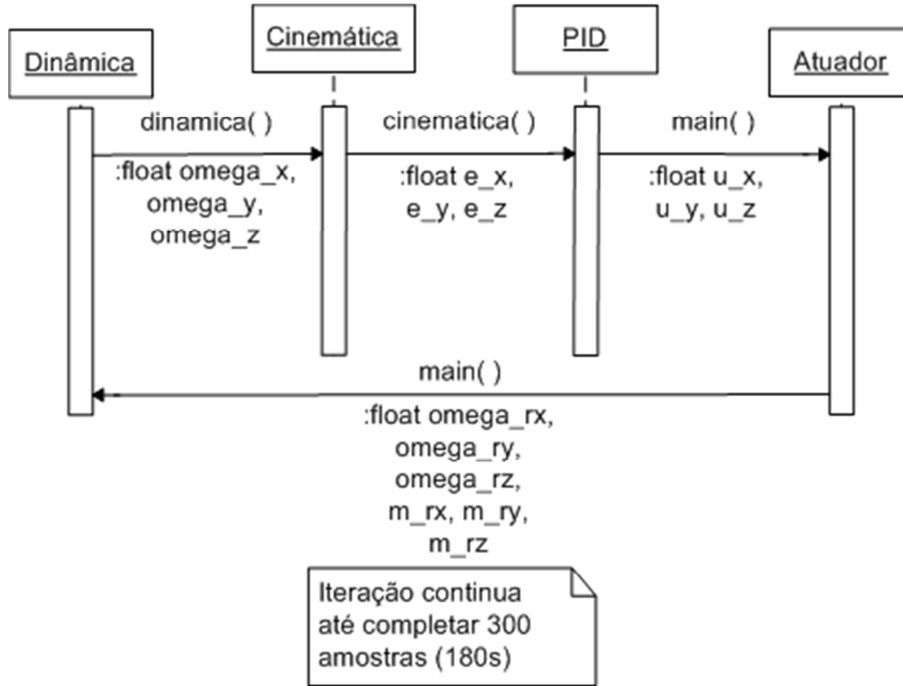
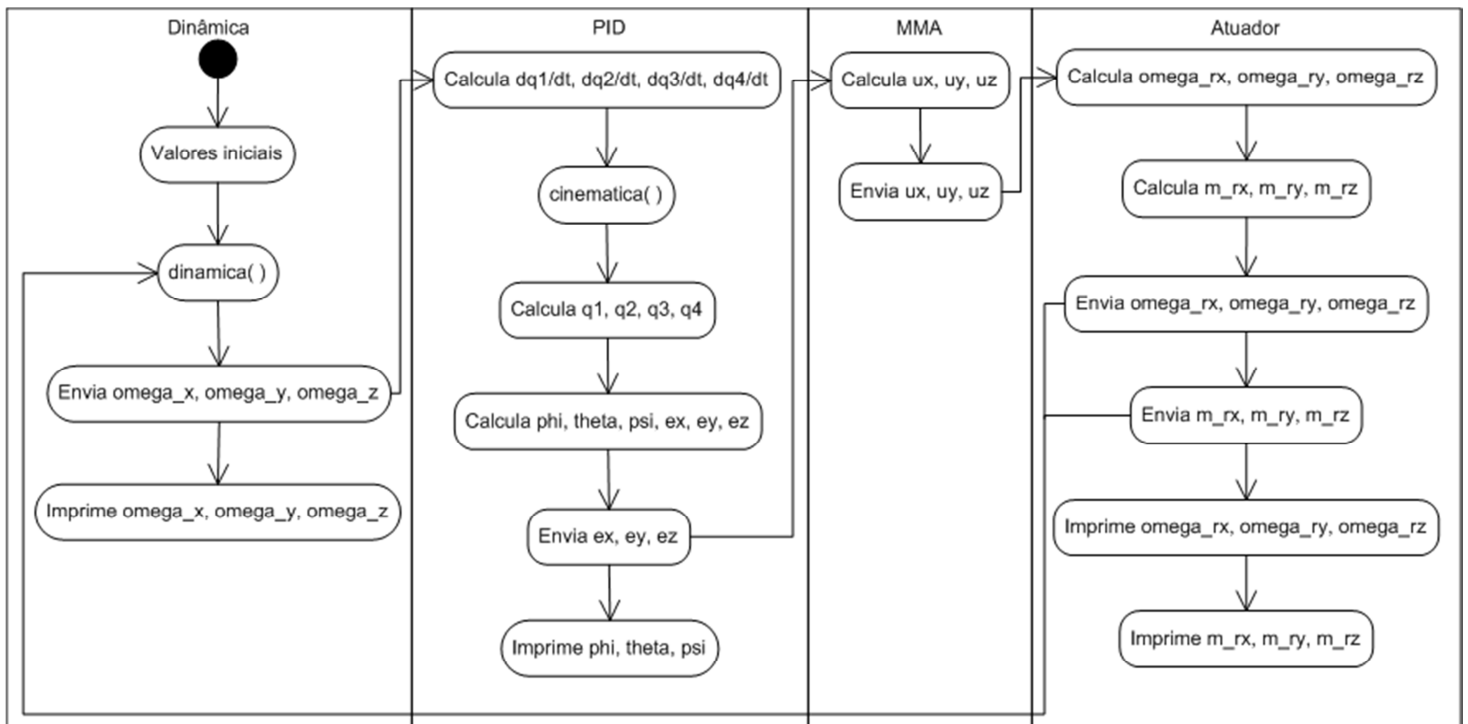


Figura 5.27 - Activity Diagram do SCA.



A lógica foi implementada no ambiente Code::Blocks através do código C++ listado no Apêndice E, Código E.5.

Após compilado o código, a lógica foi executada e os dados obtidos na simulação foram comparados com os cálculos encontrados utilizando o Simulink e foram determinados os erros entre as simulações. Os dados encontram-se documentados no Apêndice D, Tabela D.12 e Tabela D.13.

A Figura 5.28 apresenta graficamente os resultados obtidos.

Figura 5.28 - Comparação dos resultados das simulações - SCA - C++ .



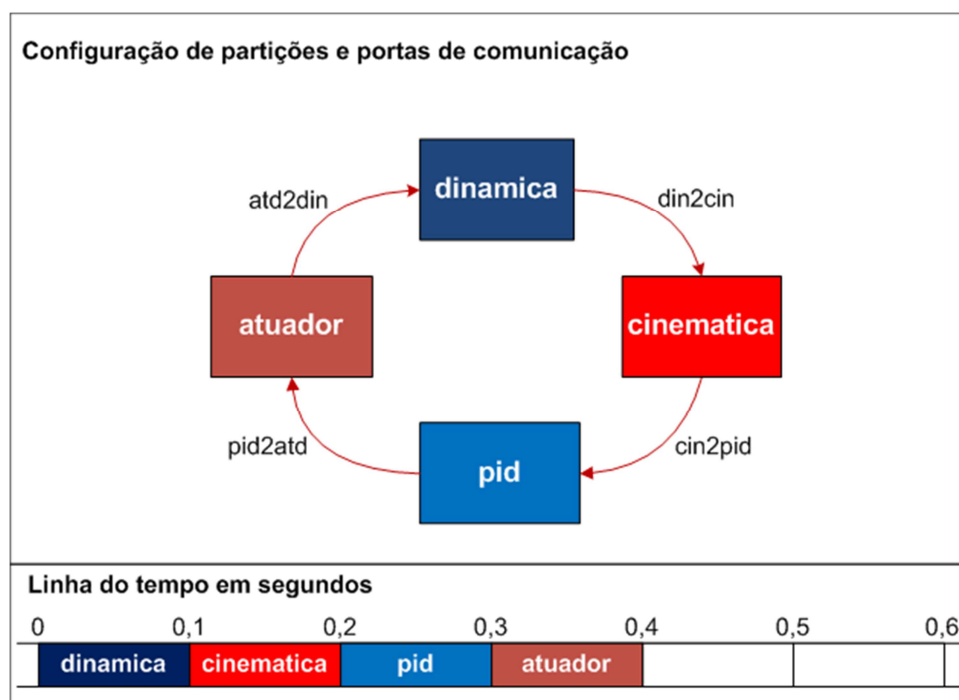
5.2.7. Modelagem e simulação do SCA no ambiente AIR

Como adotado na modelagem do sistema MMA, o último passo na modelagem e simulação para o SCA será implementar e simular a lógica do sistema no ambiente AIR. Para a simulação será utilizado um emulador do processador ARM que é capaz de executar a código - ou imagem - ARINC 653 criada no AIR. O emulador escolhido foi o QEMU.

A modelagem e simulação do ambiente IMA inicia pela definição das partições, dos tempos de execução e das portas de comunicação entre as partições. Essa definição é representada em um arquivo XML escrito em conformidade com as regras da ARINC 653.

Para o SCA definiu-se quatro partições, dinâmica, cinemática, PID e atuador, que serão executadas a cada 0,6s por 0,1s cada uma. A comunicação entre essas partições é realizada por quatro portas de comunicação: din2cin, cin2pid, pid2atd e atd2din. Essa dinâmica está representada na Figura 5.29.

Figura 5.29 - Arquitetura IMA do SCA.



O arquivo XML é listado no Apêndice E, Código E.6.

A lógica do SCA é implementada nas partições IMA através de um código C++ que é compilado no ambiente AIR e executado através do emulador QEMU.

Os códigos C++ são listados no Apêndice E, Código E.7, Código E.8, Código E.9 e Código E.10.

Após compilado o código, a lógica foi executada e os dados obtidos na simulação foram comparados com os cálculos encontrados utilizando o Simulink e foram determinados os erros entre as simulações. Os dados encontram-se documentados no Apêndice D, Tabela D.14 e Tabela D.15.

A Figura 5.28 apresenta graficamente os resultados obtidos.

Figura 5.30 - Comparação dos resultados das simulações - SCA – AIR.



Os resultados obtidos evidenciam a correta implementação das lógicas do SCA no ambiente AIR.

No próximo capítulo, as lógicas modeladas e simuladas do sistema MMA e do SCA serão implementadas no demonstrador IMA.

6 DEMONSTRADOR DIMA

Neste capítulo será desenvolvido um demonstrador, que terá como objetivo principal exercitar, de forma acadêmica, a implementação de um sistema aviônico em arquitetura DIMA.

Para tanto, serão definidos os requisitos de sistema, a partir dos quais uma plataforma de testes será desenvolvida, capaz de implementar as funções aviônicas que serão usadas para demonstrar algumas das principais características da arquitetura DIMA. O Apêndice F apresenta o desdobramento dos requisitos com suas precedências, a definição dos meios de comprovação e indicação da evidência de comprovação de cada requisito.

Por fim, os resultados obtidos nos testes serão analisados e comparados com Tagawa (2013).

6.1. Definição dos Requisitos

O projeto do demonstrador inicia pela definição dos requisitos de alto nível, ou seja, pela definição das principais demandas que se deseja satisfazer com o sistema. Denominamos esses requisitos como Nível 0, que também podem ser entendidos como requisitos de “stakeholder”. Esses requisitos foram definidos na seção 3.2 e serão repetidos aqui em prol da clareza na explanação da linha de raciocínio.

REQ.01 O demonstrador deverá representar um sistema aviônico na arquitetura IMA Distribuída. Esta representação estará limitada ao tempo e aos recursos disponíveis.

REQ.02 O demonstrador deverá ser capaz de apresentar as características da arquitetura IMA. Esta capacidade estará limitada ao tempo e aos recursos disponíveis.

REQ.03 O demonstrador deverá ser capaz de implementar ao menos uma aplicação no contexto espacial.

REQ.04 O demonstrador deverá ser capaz de demonstrar os conceitos de dependabilidade aplicados à arquitetura IMA. Esta demonstração estará limitada ao tempo e aos recursos disponíveis.

Os requisitos de Nível 0 são desdobrados em outros requisitos que definem o produto que se deseja obter. Denominamos esses requisitos como Nível 1, que também podem ser entendidos como requisitos de produto. Da mesma forma que os requisitos de Nível 0, os requisitos de Nível 1 foram definidos na seção 3.2 e serão repetidos aqui em prol da clareza na explanação da linha de raciocínio.

Desdobrando o Req.01, teremos os seguintes requisitos de produto:

REQ.01.05 O demonstrador deverá representar pelo menos dois computadores de missão em arquitetura IMA distribuída.

REQ.01.06 O demonstrador deverá representar pelo menos um RDC (“Remote Data Concentrator”).

REQ.01.07 Os componentes do demonstrador deverão se comunicar em uma rede, simulando uma rede de comunicação aviônica padrão ARINC 664.

REQ.01.08 O computadores de missão do demonstrador deverão utilizar um sistema operacional compatível com o padrão ARINC653.

Desdobrando o Req.02, teremos os seguintes requisitos de produto:

REQ.02.09 O demonstrador deverá ser capaz de apresentar as características da arquitetura IMA apresentadas no Capítulo 2, i.e. otimização da plataforma computacional, com economia de SWaP.

REQ.02.10 O demonstrador deverá ser capaz de apresentar as características da arquitetura IMA apresentadas no Capítulo 2, i.e. virtualização das funções aviônicas, independência das partições de software.

REQ.02.11 O demonstrador deverá ser capaz de apresentar as características da arquitetura IMA apresentadas no Capítulo 2, i.e. capacidade de reconfiguração.

Desdobrando o Req.03, teremos os seguintes requisitos de produto:

REQ.03.12 O demonstrador deverá implementar o modelo do Sistema Massa Mola Amortecedor desenvolvido no Capítulo 5.

REQ.03.13 O demonstrador deverá implementar o modelo do Sistema de Controle de Atitude e Órbita desenvolvido no Capítulo 5.

REQ.03.14 Ambos os modelos desenvolvidos no Capítulo 5 deverão ser executados simultaneamente compartilhando a plataforma computacional no contexto da arquitetura IMA.

Desdobrando o Req.04, teremos os seguintes requisitos de produto:

REQ.04.15 O demonstrador deverá ser capaz de simular ameaças (“threats”) no contexto da dependabilidade, i.e. falhas (“faults”), erros (“errors”) e falências (“failures”).

REQ.04.16 A partir da arquitetura do demonstrador proposto, deverá ser realizada uma análise sobre os atributos (“attributes”) do sistema no contexto de dependabilidade, i.e. disponibilidade (“availability”), confiabilidade (“reliability”), segurança (“safety”), integridade (“integrity”) e manutenibilidade (“maintainability”).

REQ.04.17 O demonstrador deverá ser implementado com os seguintes meios (“means”) de dependabilidade: prevenção a falhas (“fault prevention”), tolerância a falhas (“fault tolerance”) e remoção de falhas (“fault removal”).

A precedência entre os requisitos Nível 0 e Nível 1 está descrita no Apêndice F.

O desdobramento seguinte dos requisitos define as especificações sistêmicas do demonstrador. Denominamos essas especificações como Nível 2, que também podem ser entendidas como especificações de sistema.

Desdobrando o Req.01.05, teremos a seguinte especificação de sistema:

REQ.01.05.18 Deverão ser utilizados dois Beagle Bone Black, representando computadores de missão, i.e. duas placas de prototipagem rápida, com processadores AM335x 1GHz ARM Cortex-A8, 512MB de memória RAM F2DDR3 e 4GB de memória 8-bit eMMC “on-board flash”.

Nota: A plataforma Beagle Bone Black foi escolhida por questões econômicas, dado que é uma plataforma de desenvolvimento de baixo custo, e por ser compatível com o sistema operacional AIR fornecido pela GMV para o desenvolvimento desse trabalho.

Desdobrando o Req.01.06, teremos a seguinte especificação de sistema:

REQ.01.06.19 Deverá ser utilizado um Arduíno Uno, representando um RDC, i.e. uma placa de prototipagem rápida, com processador ATmega328 16 Mhz, 2kB de memória SRAM e 1kB de memória EEPROM 32kB Flash RAM “on-board flash”.

Nota: A plataforma Arduíno Uno foi escolhida por questões econômicas, dado que é uma plataforma de desenvolvimento de baixo custo, e por ser compatível com o sistema operacional AIR fornecido pela GMV para o desenvolvimento desse trabalho.

Desdobrando o Req.01.07, teremos as seguintes especificações de sistema:

REQ.01.07.20 Os componentes deverão se comunicar através de uma rede Ethernet, que simulará uma rede padrão ARINC 664.

REQ.01.07.21 Um *switch* Ethernet simulará um *switch* aviônico padrão ARINC 664.

Desdobrando o Req.01.08 teremos a seguinte especificação de sistema:

REQ.01.08.22 Deverá ser utilizado o sistema operacional AIR da GMV, implementando um sistema compatível com o padrão ARINC 653.

Nota: O sistema operacional AIR foi escolhido por ter sido fornecido pela GMV para o desenvolvimento desse trabalho, sem custos, e por trata-se de um sistema operacional de última geração desenvolvido para sistemas espaciais, como já comentado no Capítulo 2.

Desdobrando o Req.01.09, teremos a seguinte especificação de sistema:

REQ.02.09.23 Deverá ser desenvolvida uma análise demonstrando a otimização da plataforma computacional e a economia de SWaP na arquitetura IMA.

Desdobrando o Req.01.10, teremos as seguintes especificações de sistema:

REQ.02.10.24 Cada função desenvolvida no Capítulo 5 para os sistemas MMA e SCA deverão ser implementadas em um módulo IMA demonstrando a virtualização dos sistemas.

REQ.02.10.25 O demonstrador deverá ser capaz inserir um erro em uma das partições para que se comprove que as demais partições continuarão funcionando, demonstrando o conceito de independência das funções aviônicas.

Desdobrando o Req.01.11, teremos a seguinte especificação de sistema:

REQ.02.11.26 O demonstrador deverá ser capaz de se reconfigurar tratando a condição de falha inserida pelo Req.25.

Desdobrando o Req.01.12, teremos as seguintes especificações de sistema:

REQ.03.12.27 O Sistema Massa Mola Amortecedor deverá ser implementado segundo a lógica desenvolvida no Capítulo 5.1.3 e será composta por dois módulos ARINC 653: MMA e PID.

REQ.03.12.28 A lógica desenvolvida no Capítulo 5.1.3 para o módulo MMA deverá ser implementado em um módulo ARINC 653.

REQ. 03.12.29 O módulo MMA deverá ser executado a cada 6 ms por um intervalo de 1 ms.

REQ.03.12.30 O módulo MMA deverá ser executado em ambos os computadores de missão (*Beagle Bone Black*).

REQ.03.12.31 A lógica desenvolvida no Capítulo 5.1.3 para o módulo PID deverá ser implementada em um módulo ARINC 653.

REQ.03.12.32 O módulo PID deverá ser executado a cada 6 ms por um intervalo de 1 ms.

REQ.03.12.33 O módulo PID deverá ser executado em ambos os computadores de missão (*Beagle Bone Black*).

Desdobrando o Req.01.13, teremos os seguintes requisitos de sistema:

REQ.03.13.34 O Sistema de Controle de Atitude e Órbita deverá ser implementado segundo a lógica desenvolvida no Capítulo 5.2.7 e será composta por quatro módulos ARINC 653: dinâmica, cinemática, pid e atuador.

REQ.03.13.35 A lógica desenvolvida no Capítulo 5.2.7 para o módulo dinâmica deverá ser implementado em um módulo ARINC 653.

REQ.03.13.36 O módulo dinâmica deverá ser executado a cada 6 ms por um intervalo de 1 ms.

REQ.03.13.37 O módulo dinâmica deverá ser executado em ambos os computadores de missão (*Beagle Bone Black*).

REQ.03.13.38 A lógica desenvolvida no Capítulo 5.2.7 para o módulo cinemática deverá ser implementado em um módulo ARINC 653.

REQ.03.13.39 O módulo cinemática deverá ser executado a cada 6 ms por um intervalo de 1 ms.

REQ.03.13.40 O módulo cinemática deverá ser executado em ambos os computadores de missão (*Beagle Bone Black*).

REQ.03.13.41 A lógica desenvolvida no Capítulo 5.2.7 para o módulo pid deverá ser implementada em um módulo ARINC 653.

REQ.01.13.42 O módulo pid deverá ser executado a cada 6 ms por um intervalo de 1 ms.

REQ.03.13.43 O módulo pid deverá ser executado em ambos os computadores de missão (*Beagle Bone Black*).

REQ.03.13.44 A lógica desenvolvida no Capítulo 5.2.7 para o módulo atuador deverá ser implementada em um módulo ARINC 653.

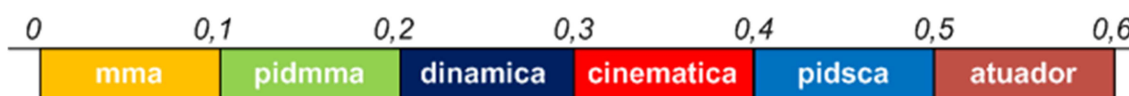
REQ.03.13.45 O módulo atuador deverá ser executado a cada 6 ms por um intervalo de 1 ms.

REQ.03.13.46 O módulo atuador deverá ser executado em ambos os computadores de missão (*Beagle Bone Black*).

Desdobrando o Req.01.14, teremos a seguinte especificação de sistema:

REQ.03.14.47 Todos os módulos ARINC 653 deverão ser executados conforme o agendamento apresentado na Figura 6.1.

Figura 6.1 - Agendamento de execução das partições.



Desdobrando o Req.01.15, teremos a seguinte especificação de sistema:

REQ.04.15.48 O demonstrador deverá ter a capacidade de simular um defeito na lógica de programação que leve a um erro que, por sua vez, resulte em uma falha.

Desdobrando o Req.01.16, teremos a seguinte especificação de sistema:

REQ.04.16.49 Uma análise deverá ser realizada baseada na arquitetura do demonstrador apresentando os atributos (“attributes”) do sistema no contexto de dependabilidade, i.e. disponibilidade (“availability”), confiabilidade (“reliability”), segurança (“safety”), integridade (“integrity”) e mantabilidade (“maintainability”).

Desdobrando o Req.01.17, teremos as seguintes especificações de sistema:

REQ.04.17.50 O demonstrador deverá ser capaz de mostrar que, se houver uma falha em uma das partições, as demais continuarão operando (“fault tolerance”).

REQ.04.17.51 O demonstrador deverá ser capaz mostrar que tem a capacidade de detectar falhas e prevenir que a falha prejudique a operação do sistema (“fault prevention”) através de reconfiguração.

REQ.04.17.52 O demonstrador deverá ser capaz de detectar e remover falhas (“fault correction”).

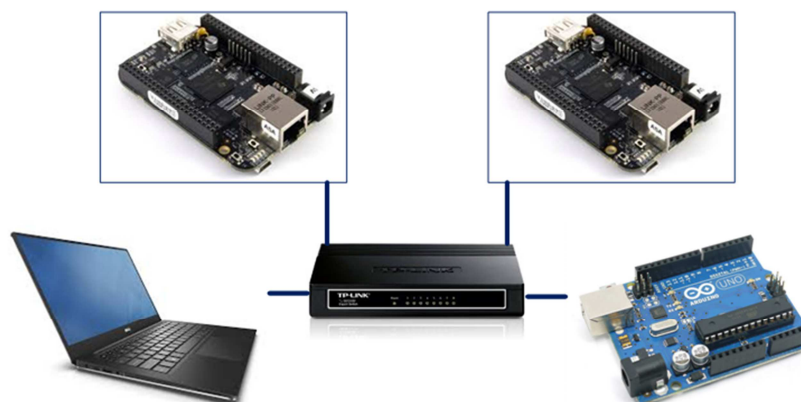
A precedência entre os requisitos Nível 1 e Nível 2 está descrita no Apêndice F.

6.2. Descrição da plataforma de testes

O demonstrador representa um sistema aviônico na arquitetura IMA Distribuída. Essa representação consiste em duas placas de desenvolvimento *Beagle Bone Black* representando computadores de bordo executando o

Sistema Operacional AIR, um Arduino One representando um RDC (“Remote Data Concentrator”), os quais se comunicam via rede Ethernet, que representa uma rede padrão ARINC 664 (Figura 6.2). [Cumprimento dos REQ.01.05.18, REQ.01.06.19, REQ.01.07.20, REQ.01.07.21 e REQ.01.08.22].

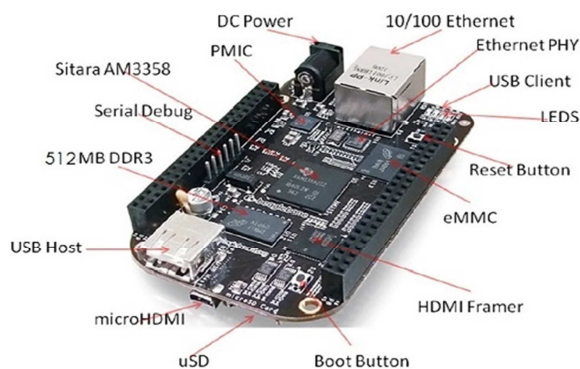
Figura 6.2 - Arquitetura do Demonstrador IMA.



O *Beagle Bone Black* é uma placa desenvolvida pela Texas Instruments e classificada como hardware livre sob a licença “Creative Commons Shared Alike”. Sua primeira versão foi lançada em 28 de julho de 2008 pela parceria entre a Texas Instruments e a Digi-Key para demonstrar o uso do “system-on-a-chip” OMAP3530. Seu processador é o Cortex-A8 da Arquitetura ARM. Esse computador se destaca pela portabilidade e pelo baixo consumo de energia (WIKIPEDIA 2017-2).

Figura 6.3 - *Beagle Bone Black*

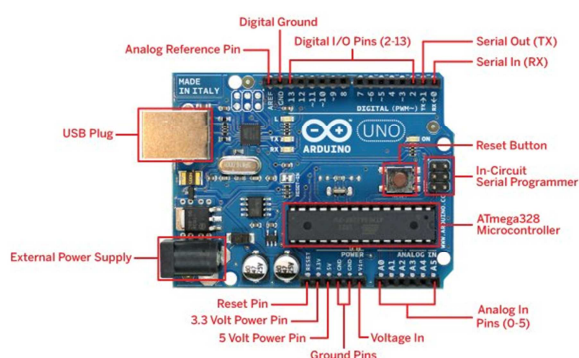
<p>Board for quick prototyping AM335x 1GHz ARM Cortex-A8 512MB DDR3 RAM 4GB 8-bit eMMC on-board flash storage</p>
--



O Arduino One é uma plataforma de prototipagem eletrônica de hardware livre e de placa única, projetada com um microcontrolador Atmel AVR com suporte de entrada/saída embutido, uma linguagem de programação padrão, a qual tem origem em Wiring, e é essencialmente C/C++. O projeto iniciou-se na cidade de Ivrea, Itália, em 2005, com o intuito de interagir em projetos escolares de forma a ter um orçamento menor que outros sistemas de prototipagem disponíveis naquela época (WIKIPEDIA 2017-3).

Figura 6.4 - Arduino One.

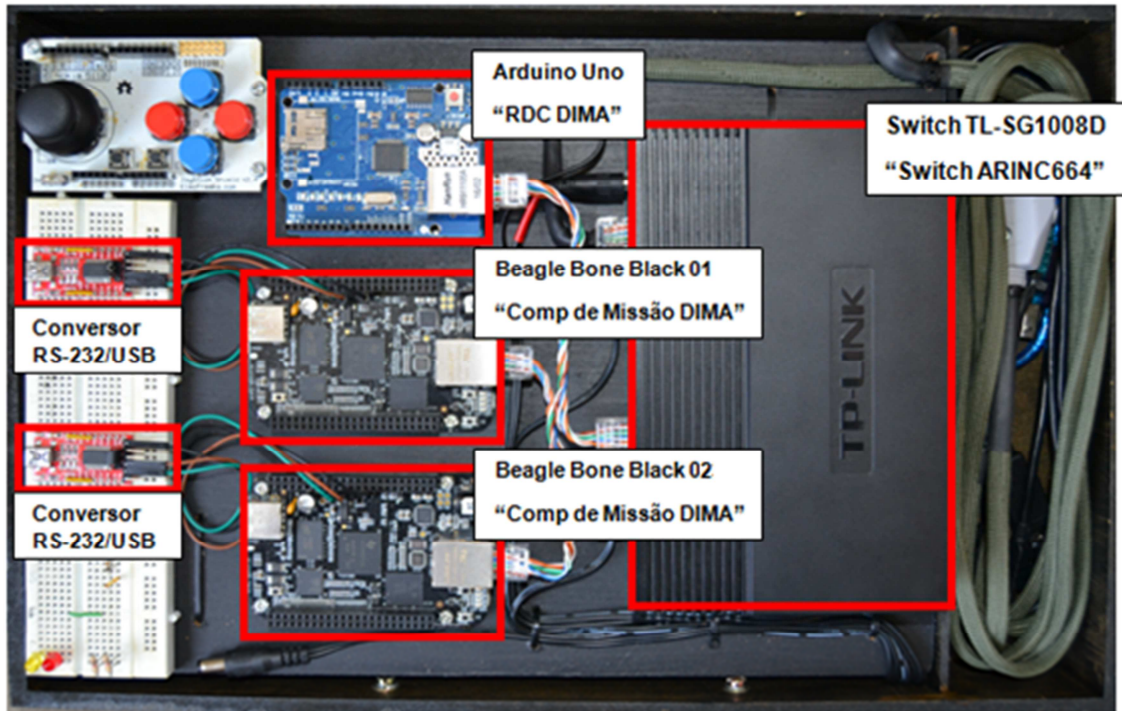
<p>Board for quick prototyping ATmega328 16 Mhz 2kB SRAM and 1kB EEPROM 32kB Flash RAM on-board flash storage</p>
--



A comunicação entre as placas de desenvolvimento é realizada através de uma rede Ethernet, estruturada a partir de um *switch* Ethernet TP-Link TL-SG1008D, que provê uma interface de 8 Portas RJ45 10/100/1000Mbps com Auto Negociação / AUTO MDI / MDIX, compatível com os Padrões e Protocolos IEEE 802.3, IEEE 802.3u, IEEE 802.3ab e IEEE 802.3x, 2Mbit de Buffer, Frame de 15 KB e capacidade de comutação de 16 Gbps (TP-LINK 2017), representando uma rede padrão ARINC664.

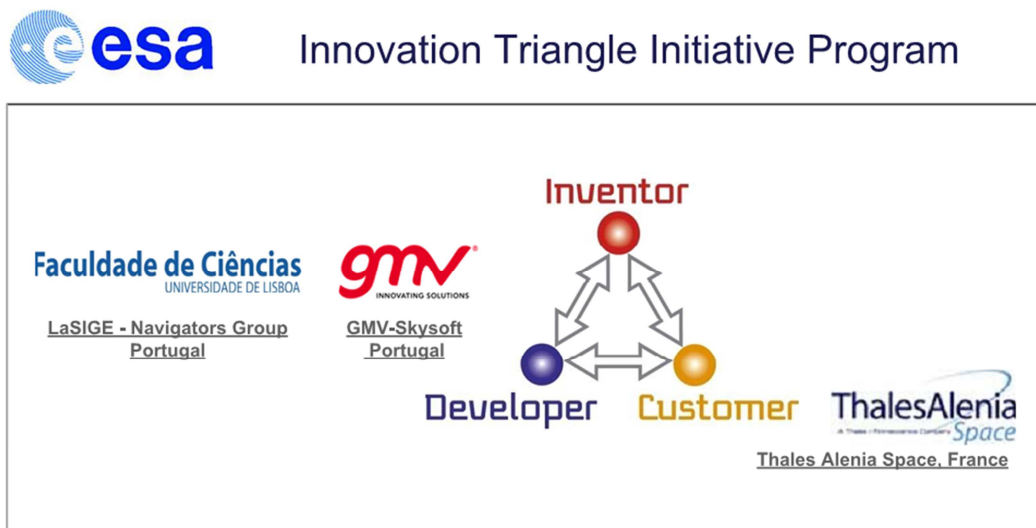
A Figura 6.5 apresenta o demonstrador DIMA já construído.

Figura 6.5 - Demonstrador DIMA.



O demonstrador utiliza o Sistema Operacional AIR fornecido pela empresa GMV, que é um sistema operacional compatível com o padrão ARINC653, open source, desenvolvido em parceria entre o meio acadêmico e indústria aeroespacial, motivada pelo interesse da ESA em aplicar os conceitos de TSP (“Time Space Partitioning”) a missões espaciais, cf. Rufino (2011).

Figura 6.6 - Consórcio de desenvolvimento AIR.

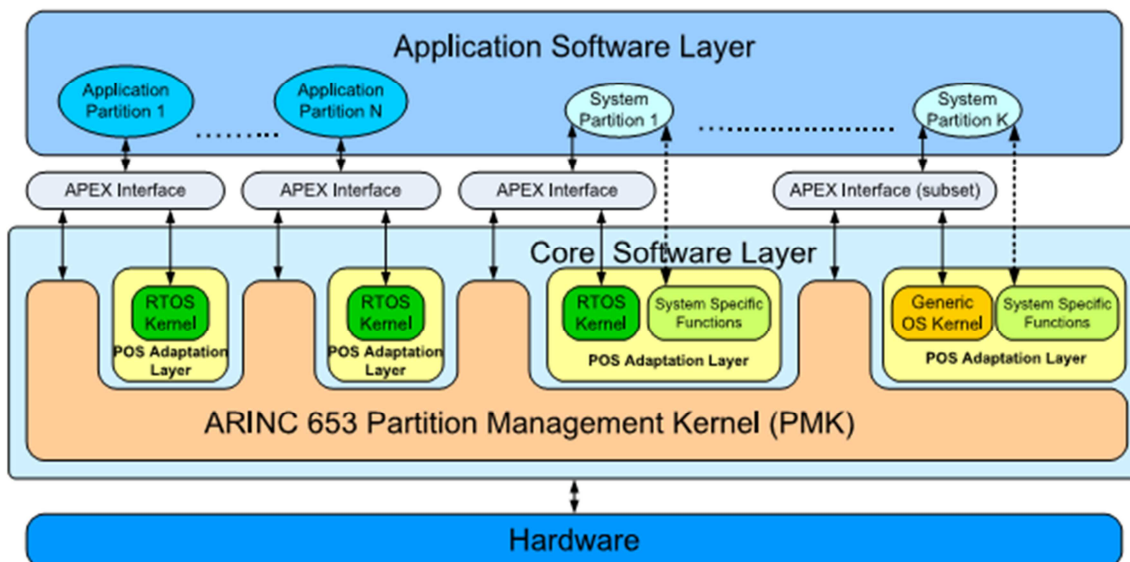


Fonte: Rufino (2011).

Conforme Rufino (2009), a ideia central na definição da arquitetura do sistema AIR para fornecer o Kernel ARINC653 é encapsular as funções aviônicas em componentes com interfaces definidas e implementando esses componentes na arquitetura do sistema operacional que, em essência, preserva a independência do hardware e do sistema operacional conforme definido na ARINC653.

Três componentes fundamentais são definidos na arquitetura AIR: 1 - AIR “Partition Management Kernel” (PMK), que é um microkernel que gerencia o agendamento, a execução das funções instaladas nas partições, bem como a comunicação entre partições. 2 – “Partition Operating System” (POS), que é o kernel do sistema operacional em tempo real (RTOS) instalado em cada partição. 3 - Interface APEX, que define um conjunto de serviços em conformidade com a ARINC653.

Figura 6.7 - Arquitetura do Sistema AIR.

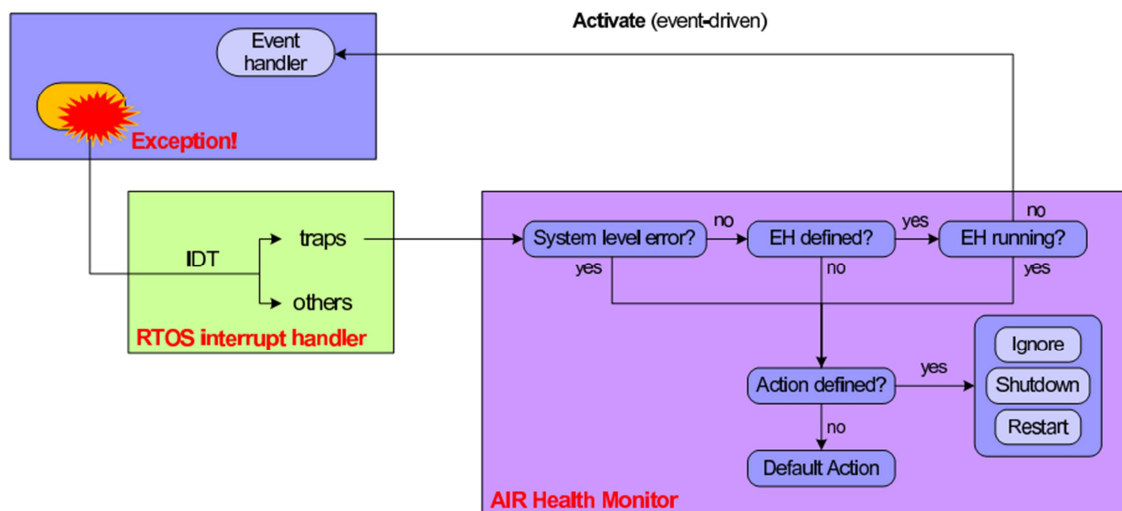


Fonte: Rufino (2009).

O AIR também implementa um monitor de saúde do sistema (“AIR Health Monitor”) que é responsável por gerenciar erros de hardware e software, e.g.

erros de *deadline*, violações de memória, exceções ou falhas de hardware. Essa função tem por objetivo isolar a propagação dos erros no domínio onde ocorrem (partição, processo ou sistema).

Figura 6.8 - Mecanismo de “Health Monitoring” do Sistema AIR.



Fonte: Rufino (2009).

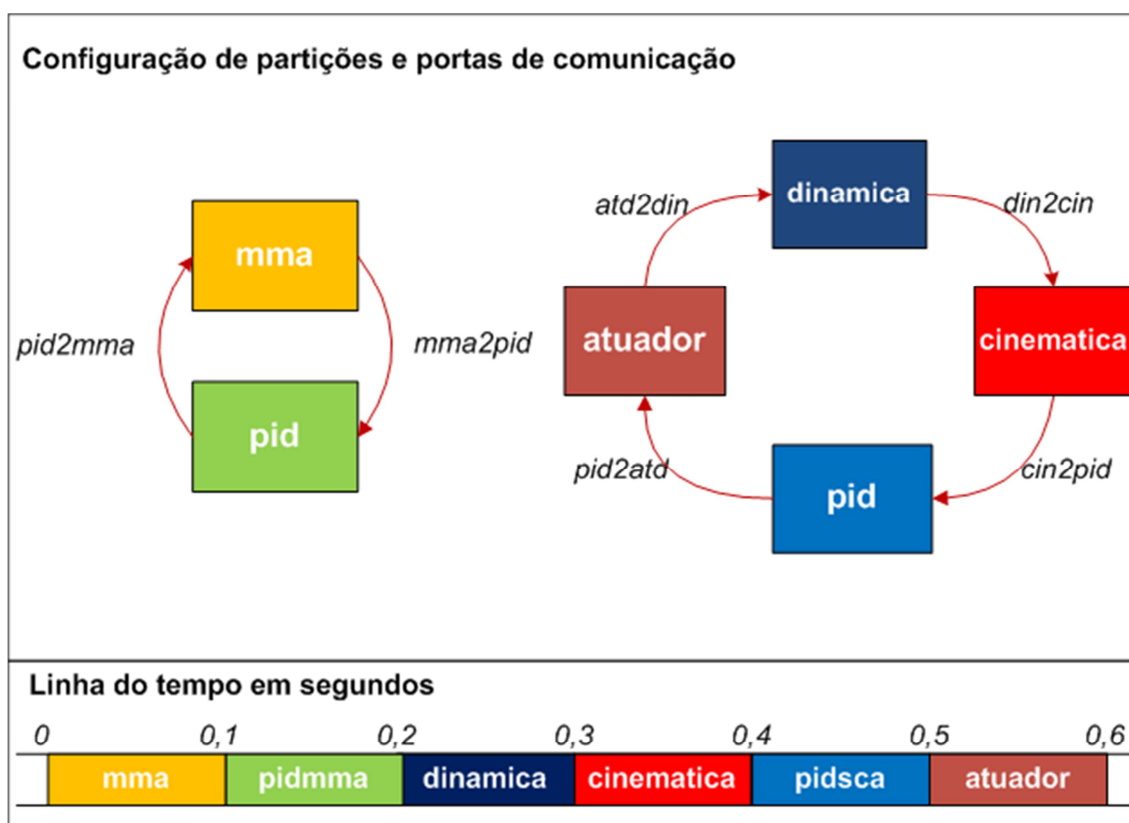
Partindo para implementação do demonstrador, os *Beagle Bones* foram configurados para carregar o sistema operacional via interface Ethernet em um computador executando o aplicativo TFTP, que cria um servidor FTP. Essa comunicação Ethernet entre Arduino e a rede não é trivial e precisa ser customizada. Também houve dificuldades para atualizar os drives de comunicação com os conversores RS-232/USB. A cada atualização do *Windows 10* os drives são sobrescritos. Dessa forma, a construção do demonstrador foi realizada sob tentativa e erro. Esse processo demandou muito tempo e pesquisa sobre os componentes.

6.3. Implementação das funções aviônicas na plataforma de testes

O próximo passo no desenvolvimento do demonstrador será executar nas placas *Beagle Bone Black* os softwares desenvolvidos e simulados no Capítulo 5.

O software do sistema MMA desenvolvido na Seção 5.1.3 bem como o software do SCA desenvolvido na Seção 5.2.6 serão executados no sistema operacional AIR em seis partições que terão duração de 0.1s e periodicidade de 0.6s, conforme representado na Figura 6.9. [Cumprimento dos REQ.03.12.27, REQ.03.12.28, REQ.03.12.29, REQ.03.12.30, REQ.03.12.31, REQ.03.12.32, REQ.03.12.33, REQ.03.13.34, REQ.03.13.35, REQ.03.13.36, REQ.03.13.37, REQ.03.13.38, REQ.03.13.39, REQ.03.13.40, REQ.03.13.41, REQ.03.13.42, REQ.03.13.43, REQ.03.13.44, REQ.03.13.45, REQ.03.08.46 e REQ.03.14.46]

Figura 6.9 - Arquitetura IMA do sistema DIMA.



O arquivo XML é listado no Apêndice F, Código F.11.

A lógica do sistema aviônico é implementada nas partições IMA através de código C++ que é compilado no ambiente AIR, gerando uma imagem, i.e. um código executável padrão ARINC653, carregado nos 2 *Beagle Bone Black*.

Os códigos C++ são os mesmos desenvolvidos no Capítulo 5 e listados no Apêndice B, Código B.3 e Código B.4 e no Apêndice E, Código E.7, Código E.8, Código E.9 e Código E.10.

6.4. Reconfiguração e Tolerância a Falhas

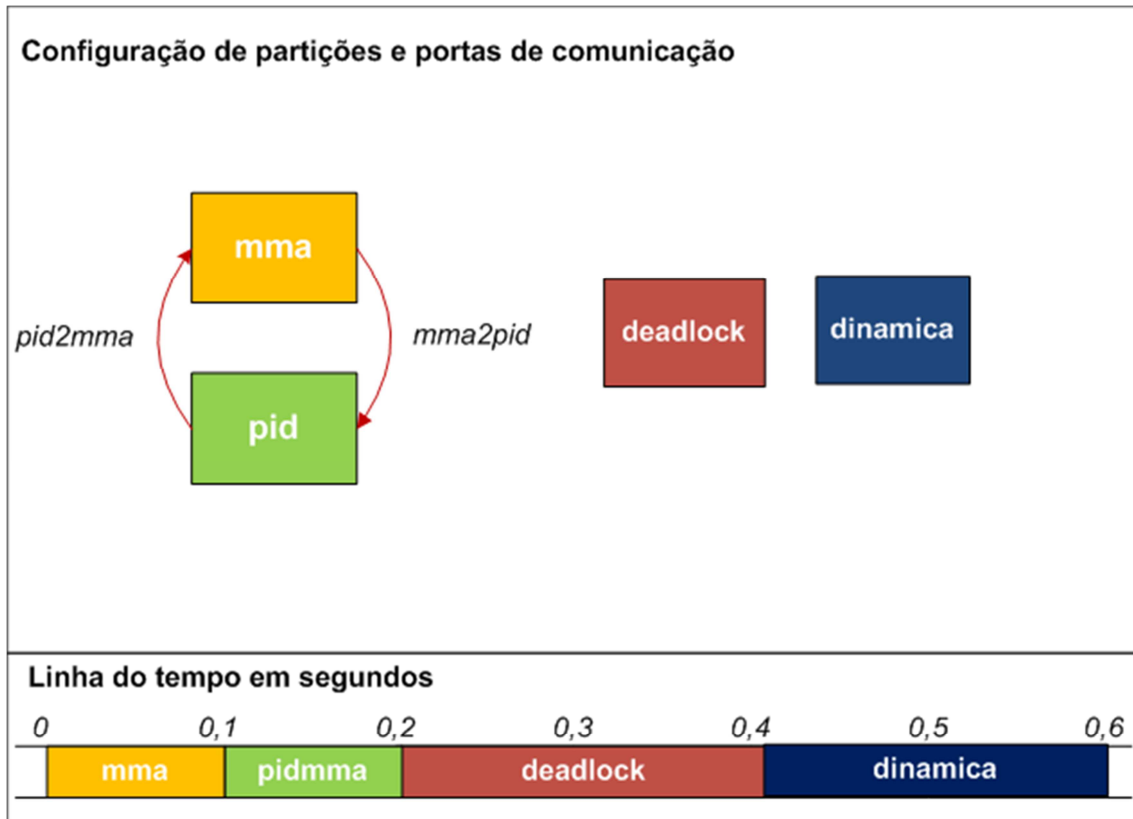
O módulo “dinâmica” foi alterado para demonstrar a capacidade de reconfiguração da arquitetura DIMA. Um defeito (“fault”) foi inserido no código e a função “Health Monitoring” do AIR é usada para reconfigurar o módulo, isolando a falha [*Cumprimento dos REQ.04.15.48*].

Um acesso a endereço inválido de memória é requerido através do endereçamento de um ponteiro nulo. Parte do código é transcrito a seguir apresentando a rotina defeituosa:

```
volatile int *invalid = NULL;  
...  
if(lock==0) dead = *invalid;
```

O erro (“error” - i.e. endereçamento de memória errado) resultante desse código gera uma falha (“fail” - i.e. tentativa de acesso a um endereço de memória inválido) que é isolada pelo “Health Monitoring” do AIR e uma reconfiguração ocorre carregando um segundo “schedule” e levando o sistema a operar em modo de falha, ou seja, outra configuração de módulos é executada em uma temporização diferente e o sistema SCA segue operando em modo de falha (veja a Figura 6.10).

Figura 6.10 - Arquitetura IMA do sistema DIMA em *deadlock*.



O “schedule” ativado pela rotina de “Health Monitoring” continua executando os dois módulos do sistema MMA (mma e pidmma) com duração de 0,1s e periodicidade de 0,6s e executa os módulos “deadlock” e “dinâmica” com duração de 0,2s e periodicidade de 0,6s. Nessa condição apenas o contador para reinicialização do sistema está ativo no SCA; contudo, o sistema MMA continua a ser executado normalmente. Após cinco ciclos, o sistema DIMA é reiniciado e retorna à execução normal.

Parte do código é transcrito a seguir com a função “Health Monitoring”:

```
void hm_callback(xky_state_e state_id, xky_error_e error_id) {
    pprintf("\nHM callback called! Error %i\n", error_id);
    // ----- Health Monitoring Code
    xky_schedule_status_t status;
    xky_identifier_t sched_a_id, sched_b_id, sched_id;
```

```

xky_syscall_get_schedule_id("Sch1", &sched_a_id);
xky_syscall_get_schedule_id("Sch2", &sched_b_id);
xky_syscall_get_schedule_status(&status);
if (status.current_schedule_id == sched_a_id) sched_id = sched_b_id;
if (status.current_schedule_id == sched_b_id) sched_id = sched_a_id;
xky_syscall_set_schedule(sched_id);
lock = 5;
dead = 0;
if      (undead == 1) undead = 0;
else if (undead == 0) undead = 1;
// -----

```

O arquivo XML com *deadlock* é listado no Apêndice F, Código F.12.

Os códigos C++ dos módulos *deadlock* e dinâmica estão listados no Apêndice F, Código F.13 e Código F.14.

6.5. Proposta de testes de verificação

A partir dos requisitos de sistemas que têm “teste funcional” como meio de comprovação, serão propostos testes para a verificação da implementação do demonstrador.

Teste 1 - Ative o sistema DIMA e observe no Beagle Bone #1 que os dados e as informações relativas aos módulos do sistema MMA e do SCA são apresentados conforme simulado no QEMU (Figura 6.11) [*Cumprimento do REQ.02.10.24*].

Figura 6.11 - Dados e informações obtidos no QEMU – DIMA.

```

dima@localhost:~/dev/alr/Projects/DIMA
File Edit View Search Terminal Help
:: Initialization complete!
omega_x,omega_y,omega_z,phi,theta,psi,omega_rx,omega_ry,omega_rz,m_rx,m_ry,m_rz
SCA --> 0,0,0,0,0.0006,0,PID OK, 0,0,0,0,0,0
MMA --> 0, PID OK
SCA --> 0,0,0,0,0.0012,0,PID OK, 9.8813,10.9437,10.7706,-0.0074,-0.0082,-0.008
MMA --> 0.1892, PID OK
SCA --> 0,0,0,0,0,0.0019,0,,PID OK, 19.7164,21.6549,21.4705,-0.0147,-0.0162,-0.0161
MMA --> 0.6683, PID OK
SCA --> 0,0,0,0,0,0.0026,0,,PID OK, 29.4512,32.095,32.0489,-0.022,-0.024,-0.024
MMA --> 1.1345, PID OK
SCA --> 0,0,0,0,0,0.0032,0,,PID OK, 39.0314,42.2271,42.4554,-0.0292,-0.0316,-0.0318
MMA --> 1.356, PID OK
SCA --> 0.0001,0,,0.0001,0.0001,0.0004,0.0001,PID OK, 48.4038,52.015,52.6406,-0.0363,-0.039,-0.0394
MMA --> 1.3703, PID OK
SCA --> 0.0002,0.0001,0.0001,0.0003,0.0047,0.0002,PID OK, 57.5161,61.424,62.5561,-0.0431,-0.046,-0.0469
MMA --> 1.2848, PID OK
SCA --> 0.0003,0.0001,0.0002,0.0005,0.0055,0.0004,PID OK, 66.3177,70.4215,72.1552,-0.0497,-0.0528,-0.0541
MMA --> 1.1794, PID OK
SCA --> 0.0004,0.0002,0.0003,0.0007,0.0063,0.0006,PID OK, 74.7598,78.9762,81.3934,-0.056,-0.0592,-0.061
MMA --> 1.089, PID OK
SCA --> 0.0005,0.0003,0.0004,0.001,0.0071,0.0009,PID OK, 82.7958,87.0591,90.228,-0.062,-0.0652,-0.0676
MMA --> 1.0191, PID OK
SCA --> 0.0006,0.0004,0.0005,0.0014,0.008,0.0012,PID OK, 90.3822,94.6442,98.6191,-0.0677,-0.0709,-0.0739
MMA --> 0.9648, PID OK
SCA --> 0.0007,0.0004,0.0006,0.0019,0.0089,0.0016,PID OK, 97.4776,101.7071,106.5294,-0.0731,-0.0762,-0.0798
MMA --> 0.9216, PID OK
SCA --> 0.0008,0.0005,0.0008,0.0025,0.0099,0.0021,PID OK, 104.0435,108.2273,113.9239,-0.078,-0.0811,-0.0854
MMA --> 0.8881, PID OK
SCA --> 0.001,0.0006,0.0009,0.0031,0.011,0.0027,PID OK, 110.0458,114.1857,120.7716,-0.0825,-0.0856,-0.0905
MMA --> 0.8648, PID OK
SCA --> 0.0012,0.0007,0.0011,0.0039,0.0121,0.0034,PID OK, 115.4533,119.5672,127.0443,-0.0865,-0.0896,-0.0952
MMA --> 0.8529, PID OK

```

Teste 2 - Ative o sistema DIMA e observe no Beagle Bone #2 que, após cinco ciclos de execução, um erro é inserido na partição “dinamica” e que os módulos do sistema MMA continuarão operando normalmente, como ilustrado na Figura 6.12 [Cumprimento do REQ.02.10.25].

Figura 6.12 - Dados e informações obtidos no QEMU – DIMA *deadlock*.

```

dima@localhost:~/dev/alr/Projects/DIMAdeadlock
File Edit View Search Terminal Help
:: Initialization complete!
omega_x,omega_y,omega_z,phi,theta,psi,omega_rx,omega_ry,omega_rz,m_rx,m_ry,m_rz
xSCA --> 0,0,0,0,0.0006,0,PID OK,0,0,0,0,0,0
MMA --> 0, PID OK
SCA --> 0,0,0,0,0.0012,0,PID OK,9.8813,10.9437,10.7706,-0.0074,-0.0082,-0.008
MMA --> 0.1892, PID OK
SCA --> 0,0,0,0,0,0.0019,0,,PID OK,19.7164,21.6549,21.4705,-0.0147,-0.0162,-0.0161
MMA --> 0.6683, PID OK
SCA --> 0,0,0,0,0,0.0026,0,,PID OK,29.4512,32.095,32.0489,-0.022,-0.024,-0.024
MMA --> 1.1345, PID OK
SCA --> 0,0,0,0,0,0.0032,0,,PID OK,39.0314,42.2271,42.4554,-0.0292,-0.0316,-0.0318
MMA --> 1.356, PID OK
HM callback called! Error 6
MMA --> 1.3703, PID OK
SCA --> DEAD
MMA --> 1.2848, PID OK
SCA --> DEAD
MMA --> 1.1794, PID OK
SCA --> DEAD
MMA --> 1.089, PID OK
SCA --> DEAD
HM callback called! Error 6
MMA --> 1.0191, PID OK
SCA --> 0.0001,0,,0.0001,0.0001,0.004,0.0001,PID OK,48.4038,52.015,52.6406,-0.0363,-0.039,-0.0394
MMA --> 0.9648, PID OK
SCA --> 0.0002,0.0001,0.0001,0.0003,0.0047,0.0002,PID OK,57.5161,61.424,62.5561,-0.0431,-0.046,-0.0469
MMA --> 0.9216, PID OK

```


Teste 3 - Após executar o Teste 2 observe que, passados os cinco ciclos de operação iniciais, o SCA será reconfigurado e entrará em modo de falha [Cumprimento do REQ.02.11.26].

Teste 4 – Observe, durante a execução dos Teste 2 e Teste 3, que as partições do sistema MMA continuam funcionando normalmente, estando o SCA em modo falhado ou reconfigurado para operação em modo de falha [Cumprimento do REQ.04.17.50].

Teste 5 – Observe, durante a execução dos Teste 2 e Teste 3, que o sistema DIMA é capaz, através do “Health Monitoring” padrão ARINC653, de detectar a falha causada pelo acesso ilegal de endereço de memória [Cumprimento do REQ.04.17.51].

Teste 6 – Observe, durante a execução dos Teste 2 e Teste 3, que o sistema DIMA é capaz, através do “Health Monitoring” padrão ARINC653, de se reconfigurar (i.e. entrar no modo de falha) prevenindo que a falha prejudique a operação do sistema [Cumprimento do REQ.04.17.51].

Teste 7 – Observe, durante a execução dos Teste 2 e Teste 3, que o sistema DIMA é capaz, através do “Health Monitoring” padrão ARINC653, de detectar a falha, entrando em modo de falha e após cinco ciclos reiniciar a operação normal [Cumprimento do REQ.04.17.52].

6.6. Resultado dos testes de verificação

Os resultados foram obtidos através dos testes realizados no demonstrador descrito no Capítulo 6.2.

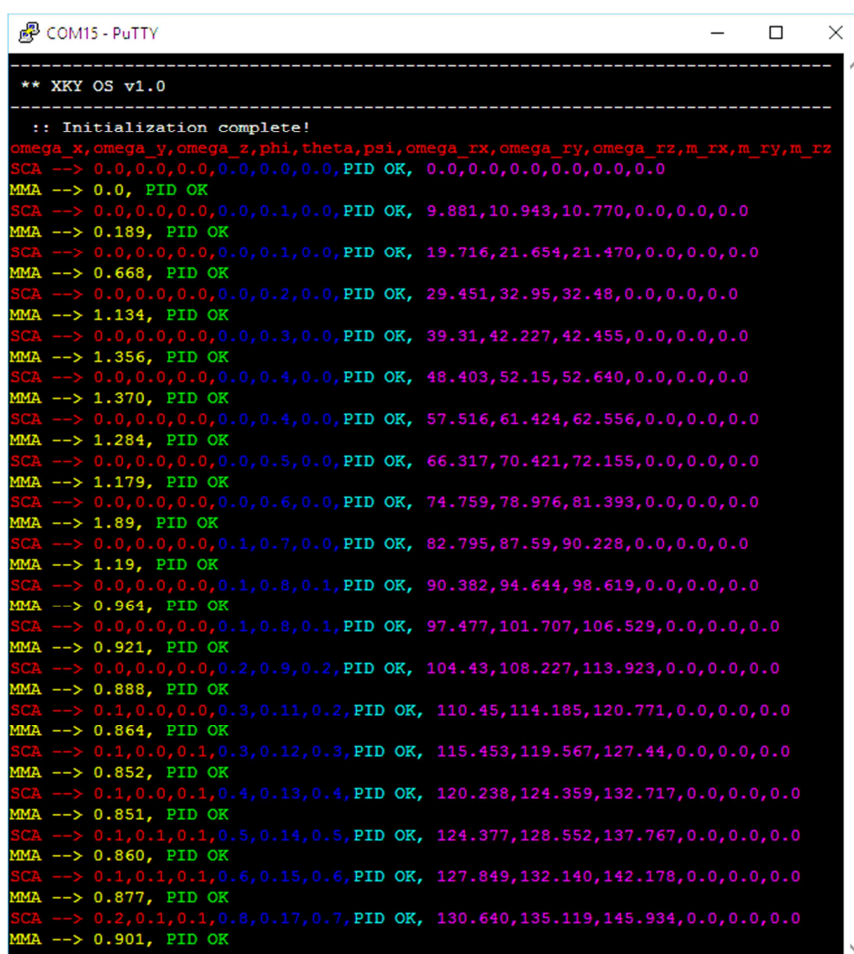
A comunicação com os *Beagle Bones* é realizada através da sua interface RS232, onde o Beagle Bone #1 utiliza a porta COM15 e o Beagle Bone #2 utiliza a porta COM4. A comunicação é gerenciada pelo aplicativo PuTTY que é um software de emulação de terminal grátis e de código livre. Suporta SSH, destinado a suportar o acesso remoto a servidores via “shell” seguro e a

construção de "túneis" cifrados entre servidores. Também suporta conexão direta ("raw"), telnet, por porta serial.

O carregamento do código ARINC653 gerado no AIR é realizado através da interface Ethernet das placas com um laptop. Para tanto é utilizado o aplicativo grátis e de código livre Tftpd32, que cria um servidor padrão IPv6 capaz de suportar comunicações DHCP, TFTP, DNS e SNTP.

Resultados do Teste 8 - Após ativado o sistema DIMA, o Beagle Bone #1, se comunicando através da porta serial COM15, apresentou os dados e as informações relativas aos módulos do sistema MMA e do SCA conforme simulado no QEMU (Figura 6.13) [Cumprimento do REQ.02.10.24].

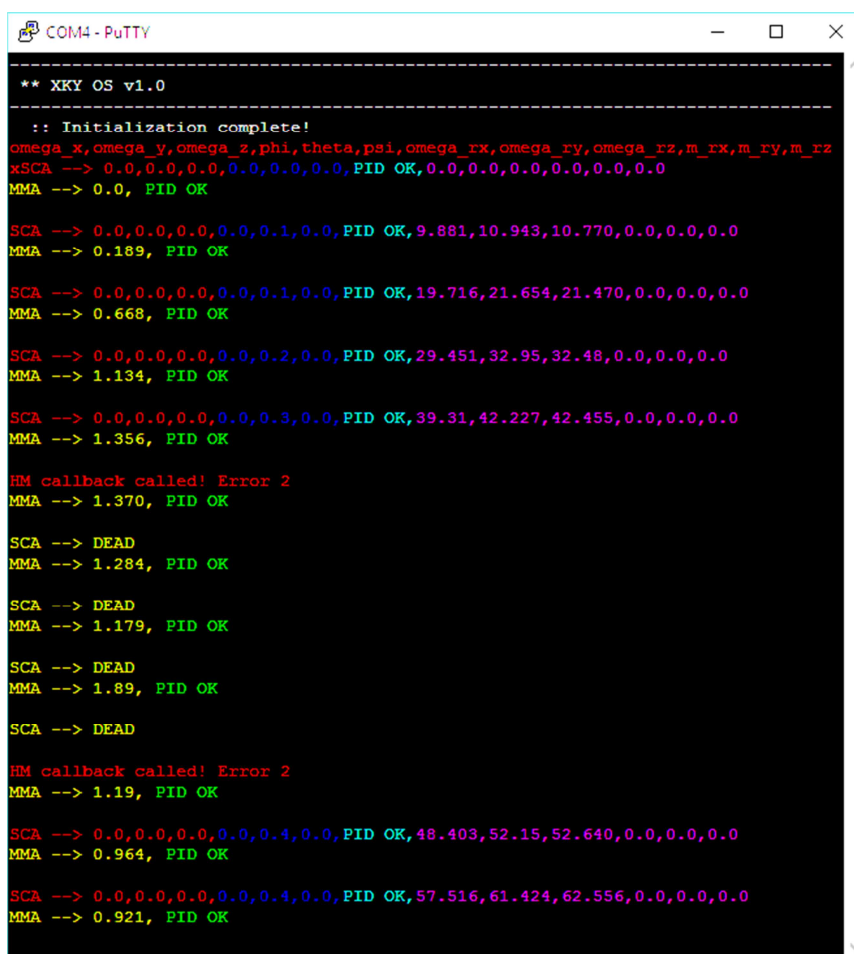
Figura 6.13 - Dados e informações obtidos do Beagle Bone #1.



```
-----  
** XKY OS v1.0  
-----  
:: Initialization complete!  
omega_x,omega_y,omega_z,phi,theta,psi,omega_rx,omega_ry,omega_rz,m_rx,m_ry,m_rz  
SCA --> 0.0,0.0,0.0,0.0,0.0,0.0,PID OK, 0.0,0.0,0.0,0.0,0.0,0.0  
MMA --> 0.0, PID OK  
SCA --> 0.0,0.0,0.0,0.0,0.1,0.0,PID OK, 9.881,10.943,10.770,0.0,0.0,0.0  
MMA --> 0.189, PID OK  
SCA --> 0.0,0.0,0.0,0.0,0.1,0.0,PID OK, 19.716,21.654,21.470,0.0,0.0,0.0  
MMA --> 0.668, PID OK  
SCA --> 0.0,0.0,0.0,0.0,0.2,0.0,PID OK, 29.451,32.95,32.48,0.0,0.0,0.0  
MMA --> 1.134, PID OK  
SCA --> 0.0,0.0,0.0,0.0,0.3,0.0,PID OK, 39.31,42.227,42.455,0.0,0.0,0.0  
MMA --> 1.356, PID OK  
SCA --> 0.0,0.0,0.0,0.0,0.4,0.0,PID OK, 48.403,52.15,52.640,0.0,0.0,0.0  
MMA --> 1.370, PID OK  
SCA --> 0.0,0.0,0.0,0.0,0.4,0.0,PID OK, 57.516,61.424,62.556,0.0,0.0,0.0  
MMA --> 1.284, PID OK  
SCA --> 0.0,0.0,0.0,0.0,0.5,0.0,PID OK, 66.317,70.421,72.155,0.0,0.0,0.0  
MMA --> 1.179, PID OK  
SCA --> 0.0,0.0,0.0,0.0,0.6,0.0,PID OK, 74.759,78.976,81.393,0.0,0.0,0.0  
MMA --> 1.89, PID OK  
SCA --> 0.0,0.0,0.0,0.1,0.7,0.0,PID OK, 82.795,87.59,90.228,0.0,0.0,0.0  
MMA --> 1.19, PID OK  
SCA --> 0.0,0.0,0.0,0.1,0.8,0.1,PID OK, 90.382,94.644,98.619,0.0,0.0,0.0  
MMA --> 0.964, PID OK  
SCA --> 0.0,0.0,0.0,0.1,0.8,0.1,PID OK, 97.477,101.707,106.529,0.0,0.0,0.0  
MMA --> 0.921, PID OK  
SCA --> 0.0,0.0,0.0,0.2,0.9,0.2,PID OK, 104.43,108.227,113.923,0.0,0.0,0.0  
MMA --> 0.888, PID OK  
SCA --> 0.1,0.0,0.0,0.3,0.11,0.2,PID OK, 110.45,114.185,120.771,0.0,0.0,0.0  
MMA --> 0.864, PID OK  
SCA --> 0.1,0.0,0.1,0.3,0.12,0.3,PID OK, 115.453,119.567,127.44,0.0,0.0,0.0  
MMA --> 0.852, PID OK  
SCA --> 0.1,0.0,0.1,0.4,0.13,0.4,PID OK, 120.238,124.359,132.717,0.0,0.0,0.0  
MMA --> 0.851, PID OK  
SCA --> 0.1,0.1,0.1,0.5,0.14,0.5,PID OK, 124.377,128.552,137.767,0.0,0.0,0.0  
MMA --> 0.860, PID OK  
SCA --> 0.1,0.1,0.1,0.6,0.15,0.6,PID OK, 127.849,132.140,142.178,0.0,0.0,0.0  
MMA --> 0.877, PID OK  
SCA --> 0.2,0.1,0.1,0.8,0.17,0.7,PID OK, 130.640,135.119,145.934,0.0,0.0,0.0  
MMA --> 0.901, PID OK
```

Resultados do Teste 9 - Após ativado o sistema DIMA, o Beagle Bone #2, se comunicando através da porta serial COM4, após cinco ciclos de execução inseriu um erro na partição “dinamica” (em vermelho), porém os módulos do sistema MMA (em amarelo e verde) continuaram operando normalmente, como ilustrado na Figura 6.14 [Cumprimento do REQ.02.10.25].

Figura 6.14 - Dados e informações obtidos do Beagle Bone #2.



```
COM4 - PuTTY
-----
** XKY OS v1.0
-----
:: Initialization complete!
omega_x,omega_y,omega_z,phi,theta,psi,omega_rx,omega_ry,omega_rz,m_rx,m_ry,m_rz
xSCA --> 0.0,0.0,0.0,0.0,0.0,0.0,PID OK,0.0,0.0,0.0,0.0,0.0,0.0
MMA --> 0.0, PID OK

SCA --> 0.0,0.0,0.0,0.0,0.1,0.0,PID OK,9.881,10.943,10.770,0.0,0.0,0.0
MMA --> 0.189, PID OK

SCA --> 0.0,0.0,0.0,0.0,0.1,0.0,PID OK,19.716,21.654,21.470,0.0,0.0,0.0
MMA --> 0.668, PID OK

SCA --> 0.0,0.0,0.0,0.0,0.2,0.0,PID OK,29.451,32.95,32.48,0.0,0.0,0.0
MMA --> 1.134, PID OK

SCA --> 0.0,0.0,0.0,0.0,0.3,0.0,PID OK,39.31,42.227,42.455,0.0,0.0,0.0
MMA --> 1.356, PID OK

HM callback called! Error 2
MMA --> 1.370, PID OK

SCA --> DEAD
MMA --> 1.284, PID OK

SCA --> DEAD
MMA --> 1.179, PID OK

SCA --> DEAD
MMA --> 1.89, PID OK

SCA --> DEAD

HM callback called! Error 2
MMA --> 1.19, PID OK

SCA --> 0.0,0.0,0.0,0.0,0.4,0.0,PID OK,48.403,52.15,52.640,0.0,0.0,0.0
MMA --> 0.964, PID OK

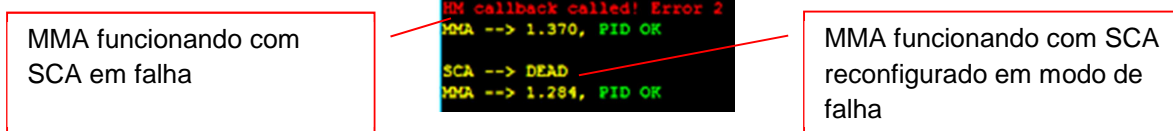
SCA --> 0.0,0.0,0.0,0.0,0.4,0.0,PID OK,57.516,61.424,62.556,0.0,0.0,0.0
MMA --> 0.921, PID OK
```

Resultados do Teste 10 - Após executado o Teste 2, passados os cinco ciclos de operação iniciais, o SCA foi reconfigurado e entrou em modo de falha, evidenciado pela indicação **SCA --> DEAD** [Cumprimento do REQ.02.11.26].

Resultados do Teste 11 - Durante a execução dos Teste 2 e Teste 3, as partições do sistema MMA continuam funcionando normalmente, estando o

SCA em modo de falha ou reconfigurado para operação em modo de falha, como evidenciado na Figura 6.15 [Cumprimento do REQ.04.17.50].

Figura 6.15 - Resultados do Teste 4.



Resultados do Teste 12 - Durante a execução dos Teste 2 e Teste 3, o sistema DIMA foi capaz, através do “Health Monitoring” padrão ARINC653, de detectar a falha causada pelo acesso ilegal de endereço de memória, evidenciado pela indicação `HM callback called! Error 2` [Cumprimento do REQ.04.17.51].

Resultados do Teste 13 - Durante a execução dos Teste 2 e Teste 3, o sistema DIMA foi capaz, através do “Health Monitoring” padrão ARINC653, de se reconfigurar (i.e. entrar no modo de falha) prevenindo que a falha prejudicasse a operação do sistema, evidenciado pela execução normal do sistema MMA e pela indicação `SCA --> DEAD` na execução do SCA [Cumprimento do REQ.04.17.51].

Resultados do Teste 14 - Durante a execução dos Teste 2 e Teste 3. o sistema DIMA foi capaz, através do “Health Monitoring” padrão ARINC653, de

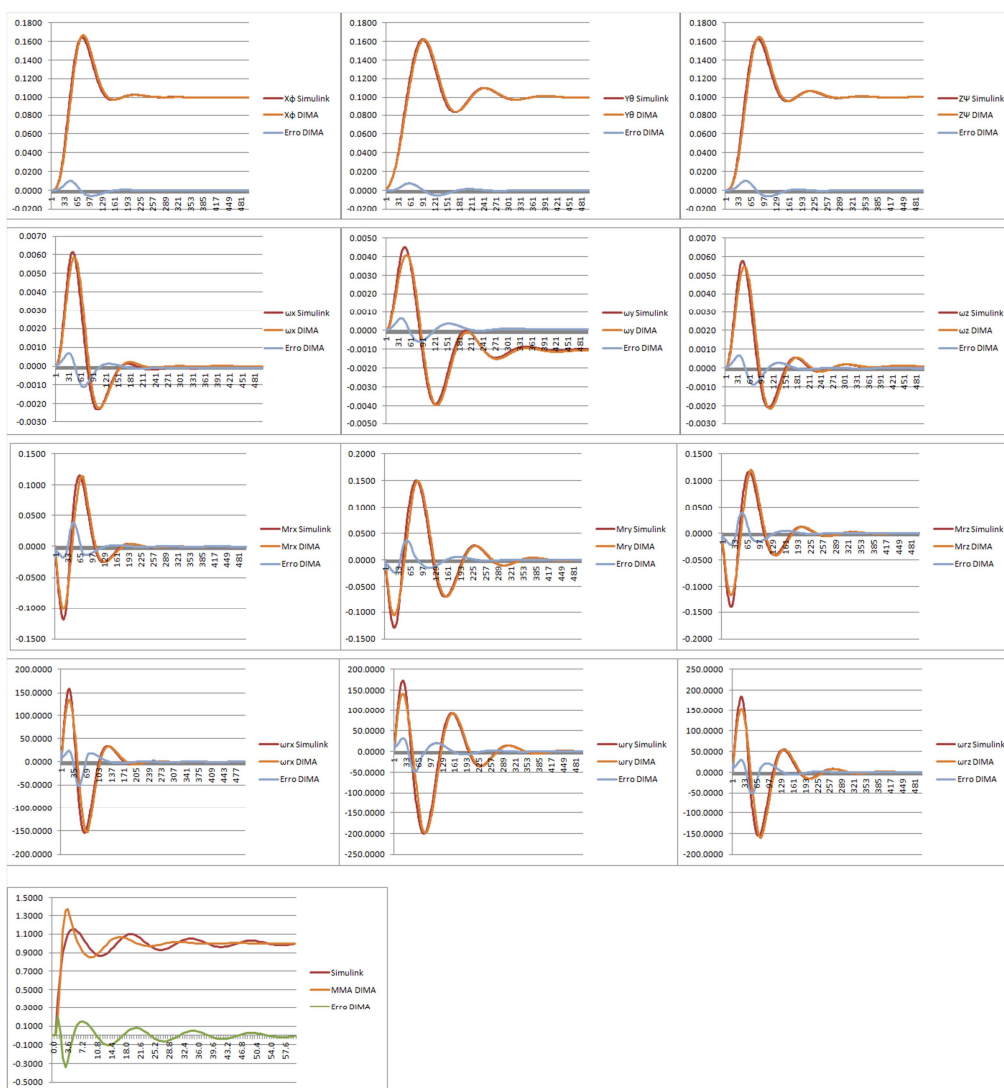
- 1 - detectar a falha, evidenciado pela indicação `HM callback called! Error 2`, sendo que “Error 2” é a tentativa de acesso ilegal a memória,
- 2 - entrar em modo de falha, evidenciado pela execução SCA com indicação de falha, i.e. `SCA --> DEAD` e
- 3 - reiniciar após cinco ciclos a operação normal, conforme representado na Figura 6.14 [Cumprimento do REQ.04.17.52].

6.7. Análise dos resultados obtidos

Os testes propostos demonstram a correta implementação do código gerado no Capítulo 5 durante a modelagem e simulação dos sistemas MMA e SCA. Os dados gerados pelo demonstrador foram extraídos e comparados com o

padrão adotado durante a modelagem e simulação, i.e. os dados da simulação dos sistemas no Simulink (veja Tabela A.5 e Tabela D.15) e foram determinados os erros entre as duas simulações. Os dados encontram-se documentados no Apêndice H, Tabela H.16 e Tabela H.17. A Figura 6.16 apresenta graficamente os resultados obtidos.

Figura 6.16 - Comparação dos resultados dos testes DIMA x Simulink.



Os testes propostos também demonstram as características básicas da arquitetura DIMA, i.e. o compartilhamento dos recursos computacionais, o particionamento dos recursos no tempo (“Time and Space Partitioning” – TSP),

a independência na execução de cada função aviônica, a tolerância a falhas e a capacidade de reconfiguração.

Por fim, será realizada uma comparação com os resultados obtidos por Tagawa (2013).

Os testes realizados por Tagawa (2013) foram divididos em cinco casos de teste, conforme descrito na Tabela 6.1.

Tabela 6.1 - Casos de Teste utilizados por Tagawa (2013).

Casos	Configurações
1	Simulação do Modo Nominal do SCA da PMM em linguagem C e em MatLab
2	Simulação do Modo Nominal do SCA da PMM em SIMA (4 partições) e MatLab
3	Simulação do Modo Nominal do SCA da PMM em SIMA (4 partições) e linguagem C
4	Simulação do Modo Nominal do SCA da PMM e do MMA em SIMA divididos em 6 partições
5	Simulação do Modo Nominal do SCA da PMM e do MMA em SIMA divididos em 6 partições com falha inserida

O Caso 1 proposto foi desenvolvido na Seção 5.2.6, onde o código C++ foi definido, executado e os dados obtidos foram comparados com os resultados conseguidos no Simulink. As condições iniciais foram alteradas para que haja a adequada comparação com o trabalho de Tagawa (2013), ou seja $X\phi=30^\circ$ (ou 0, 5236 rad), $Y\theta=0^\circ$, $Z\Psi=0^\circ$, $X\phi \text{ ref}=0^\circ$, $Y\theta \text{ ref}=0^\circ$ e $Z\Psi \text{ ref}=0^\circ$. Além dos valores iniciais, os valores de $X\phi$, $Y\theta$ e $Z\Psi$ foram convertidos de radianos para graus, os valores de ω_x , ω_y , ω_z foram convertidos de radianos por segundo para graus por segundo e os valores de ω_{rx} , ω_{ry} , ω_{rz} foram convertidos de radianos por segundo para RPM.

As Figuras 6.17, 6.18, 6.19 e 6.20 comparam os resultados da modelagem definida na Seção 5.2.6, adequado conforme descrito no parágrafo anterior, com os resultados de Tagawa.

Figura 6.17 - Comparação DIMA x Tagawa (2013) - $X\phi$, $Y\theta$, $Z\Psi$.

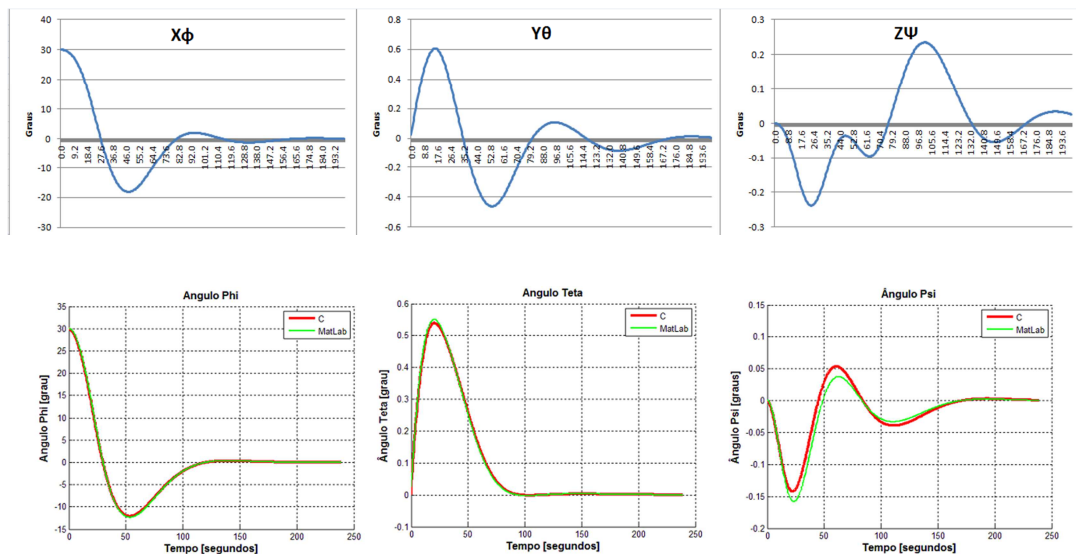


Figura 6.18 - Comparação DIMA x Tagawa (2013) - ω_x , ω_y , ω_z .

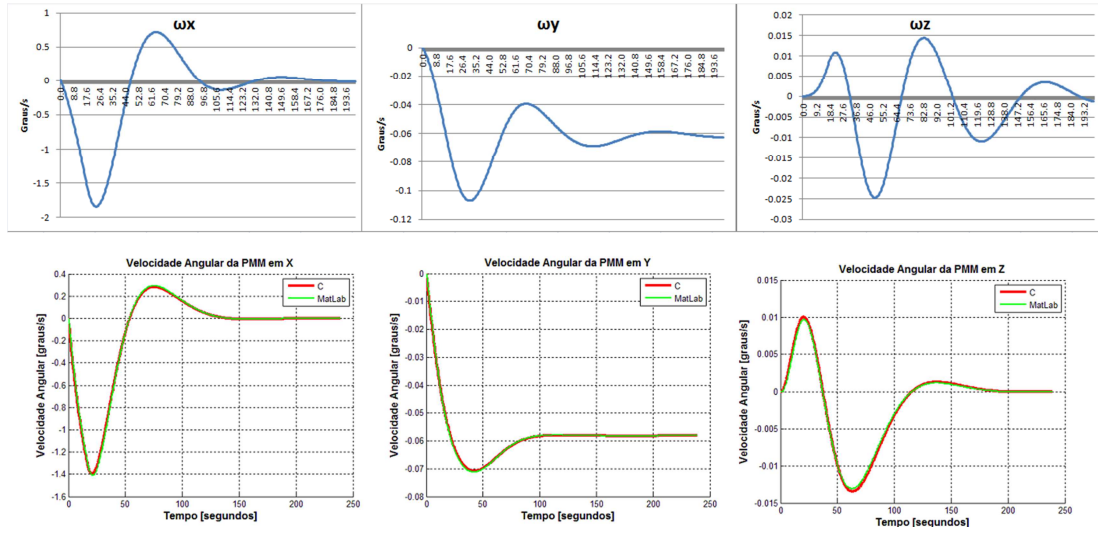


Figura 6.19 - Comparação DIMA x Tagawa (2013) - ω_{rx} , ω_{ry} , ω_{rz} .

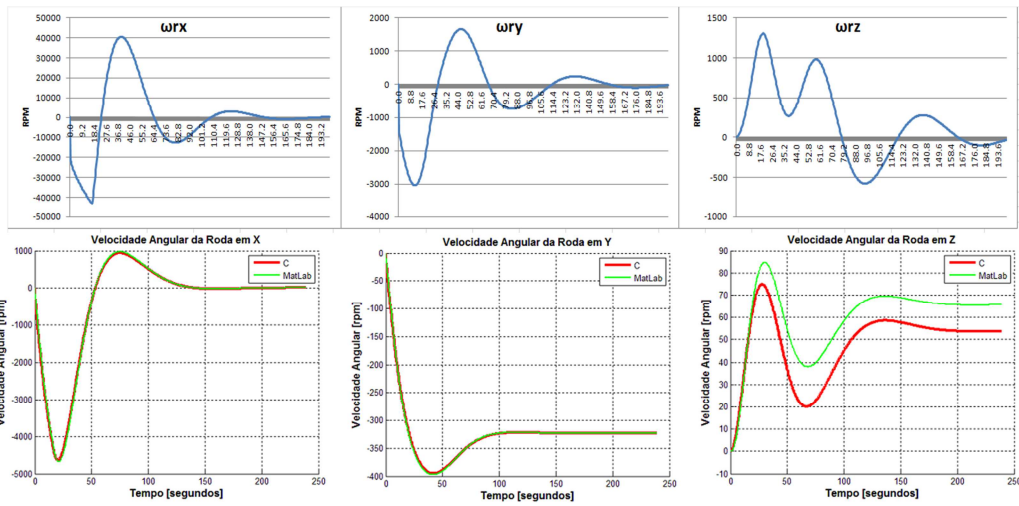
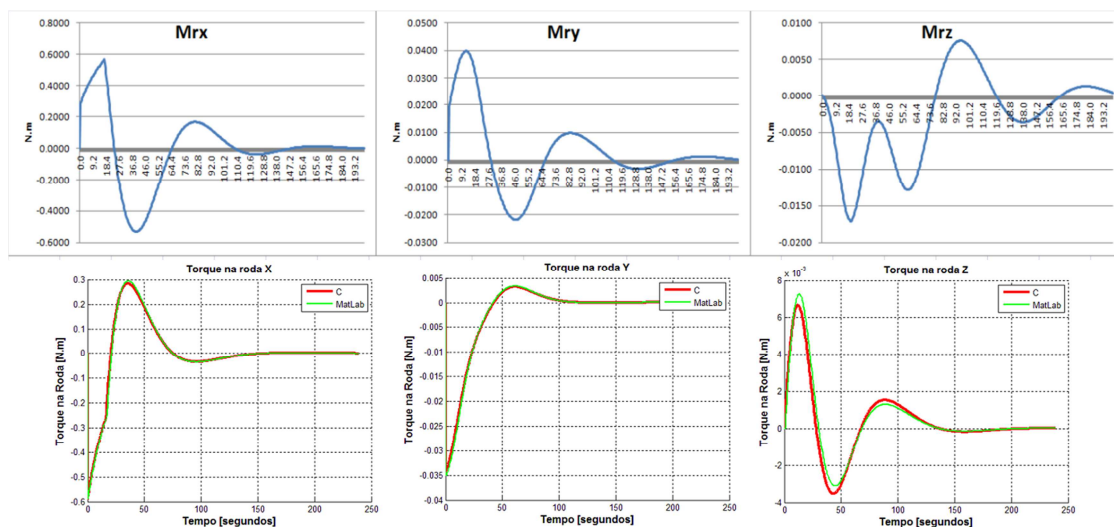


Figura 6.20 - Comparação DIMA x Tagawa (2013) - Mrx, Mry, Mrz.



Algumas diferenças são notadas entre os dois trabalhos. Tagawa (2013) também adotou valores iniciais para Mrx e Mry, enquanto esse trabalho adota valores iniciais iguais a zero, dado que não é possível determinar com precisão os valores iniciais adotados. Essas diferenças prejudicam a comparação, porém os resultados ainda evidenciam a estabilidade dos sistemas e a coerência entre as lógicas implementadas.

Os Casos 2 e 3 propostos por Tagawa (2013) se comparam os dados encontrados no SIMA em contraste com o Matlab e a programação em C++. Os dados obtidos no SIMA são próximos dos obtidos em C++. Comparando com os resultados obtidos no demonstrador DIMA, teremos os gráficos apresentados nas Figuras 6.21, 6.22, 6.23 e 6.24.

Figura 6.21 - Comparação DIMA x SIMA (4 partições) - $X\phi$, $Y\theta$, $Z\psi$.

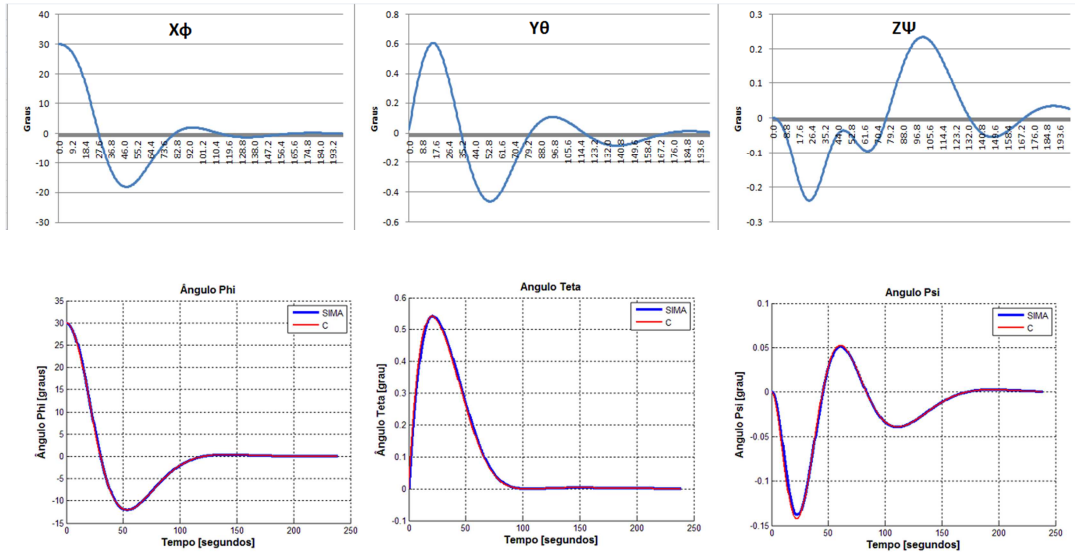


Figura 6.22 - Comparação DIMA x SIMA (4 partições) - ω_x , ω_y , ω_z .

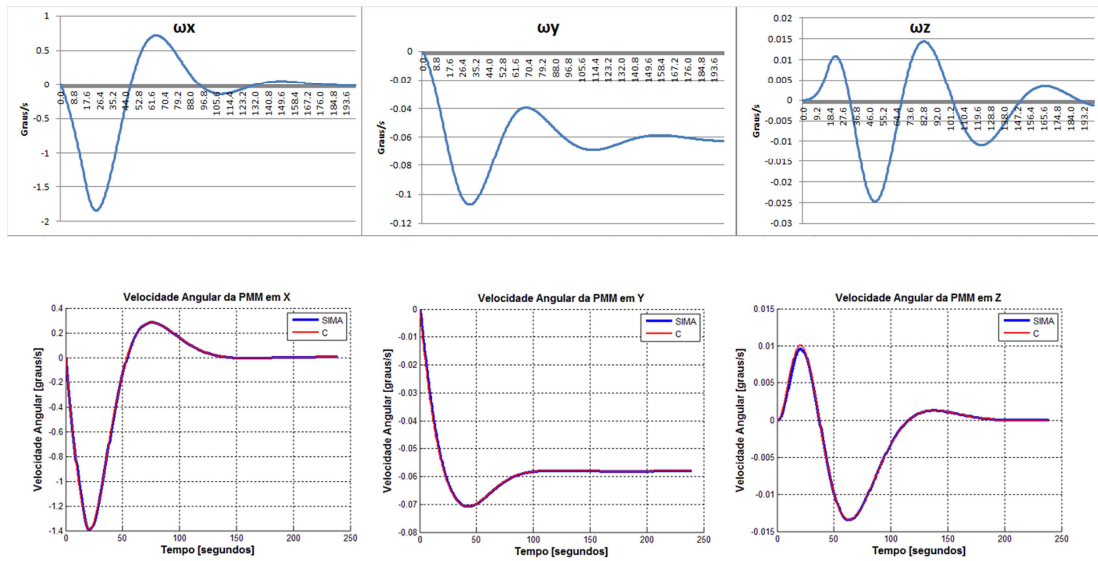


Figura 6.23 - Comparação DIMA x SIMA (4 partições) - ω_{rx} , ω_{ry} , ω_{rz} .

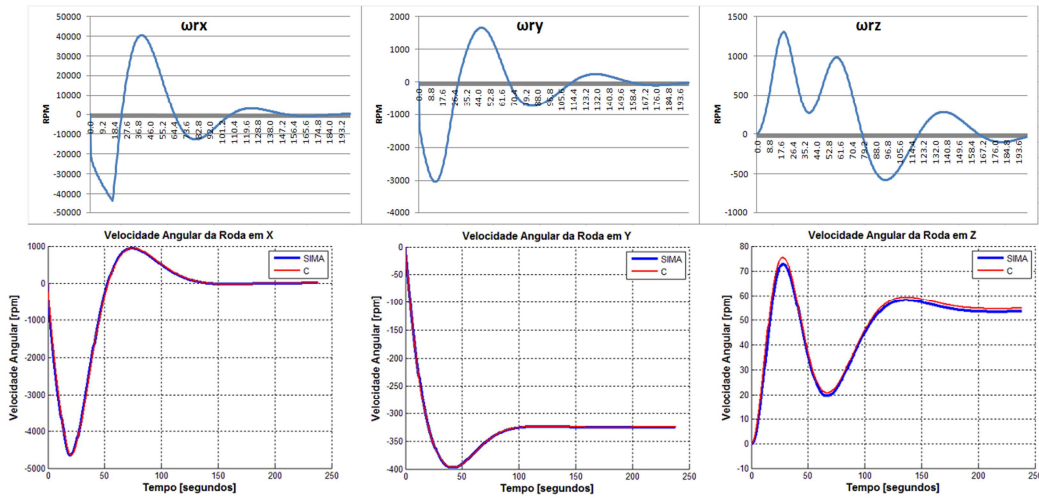
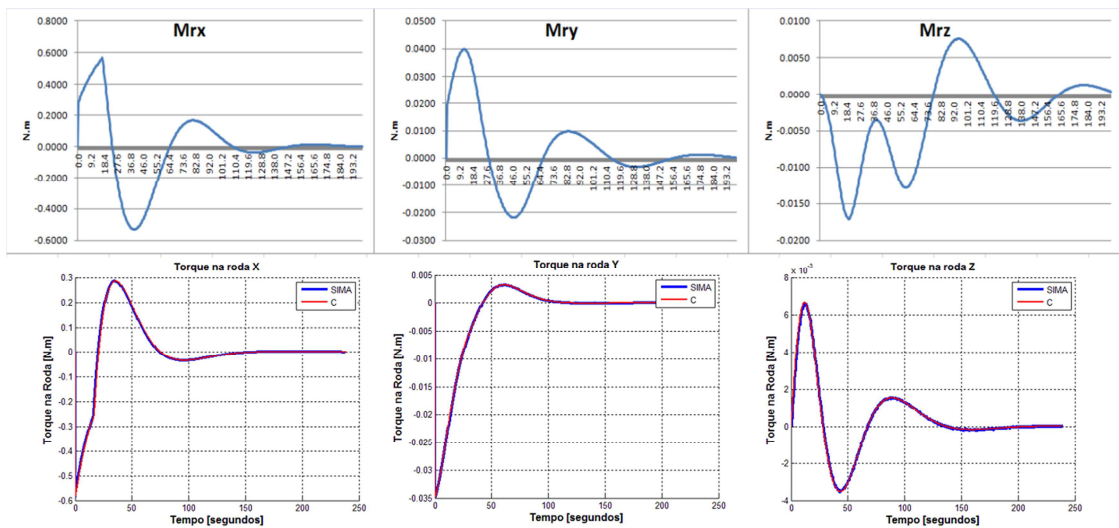


Figura 6.24 - Comparação DIMA x SIMA (4 partições) - M_{rx} , M_{ry} , M_{rz} .



Os comentários feitos para o caso 1 são válidos para os casos 2 e 3. A diferença entre os casos de testes se mantêm. Porém ainda evidencia a estabilidade dos sistemas e a coerência entre as lógicas implementadas.

O caso 4 proposto por Tagawa (2013) compara a execução dos seis módulos com os dados obtidos com o código C++. Os resultados obtidos foram os mesmos apresentados nos casos 2 e 3 e são comparados com os resultados obtidos no demonstrador nas Figuras 6.25, 6.26, 6.27 e 6.28.

Figura 6.25 - Comparação DIMA x SIMA (6 partições) - $X\phi$, $Y\theta$, $Z\psi$.

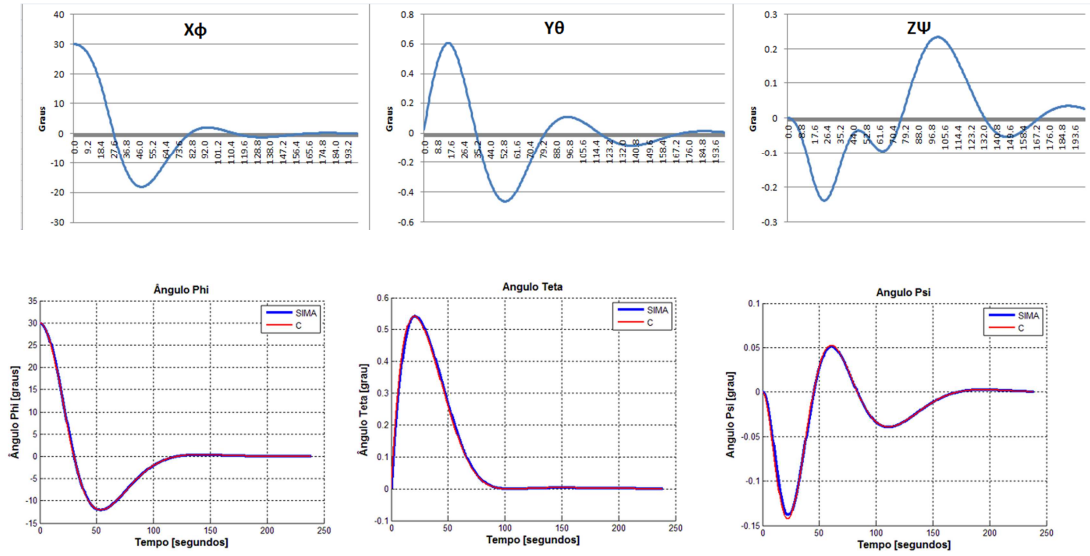


Figura 6.26 - Comparação DIMA x SIMA (6 partições) - ω_x , ω_y , ω_z .

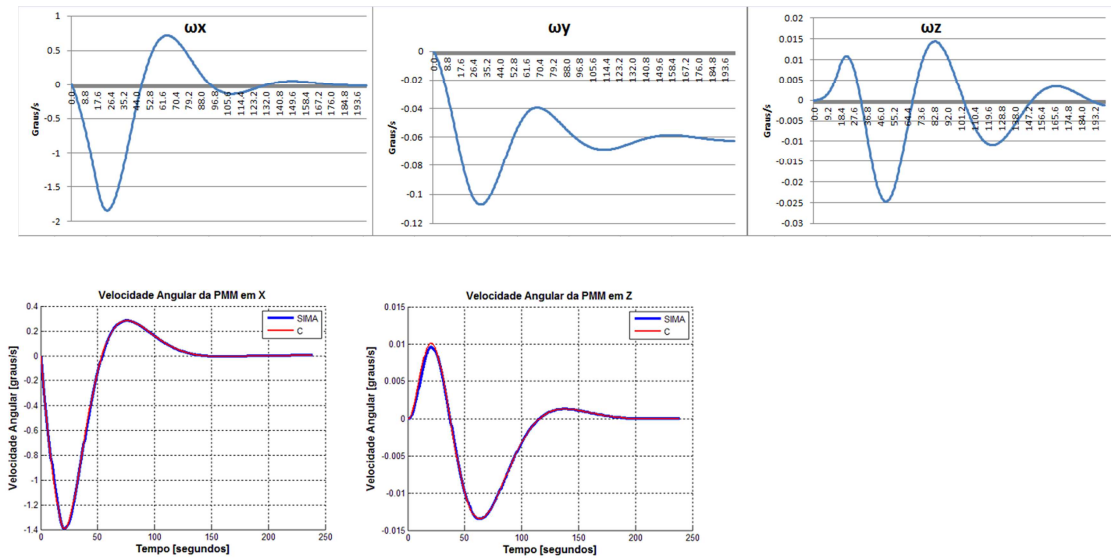


Figura 6.27 - Comparação DIMA x SIMA (6 partições) - ω_{rx} , ω_{ry} , ω_{rz} .

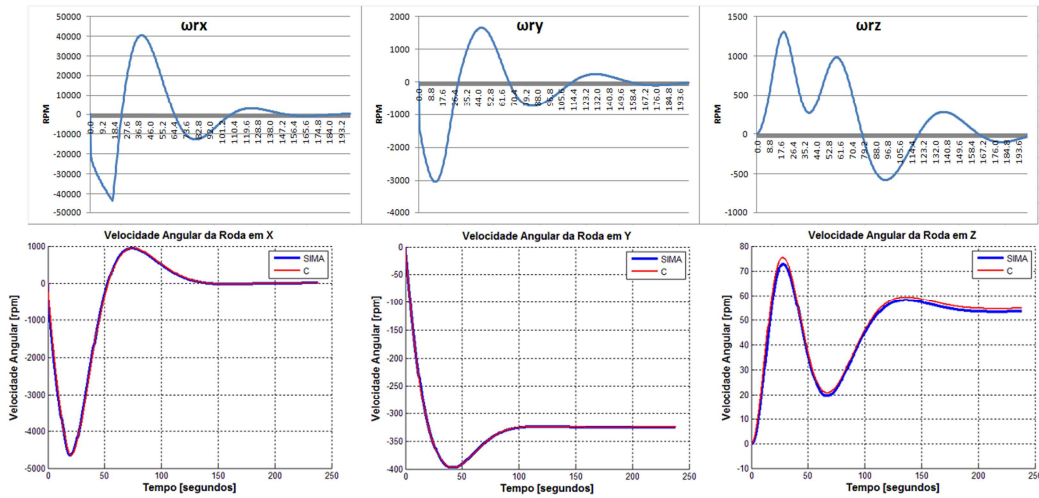
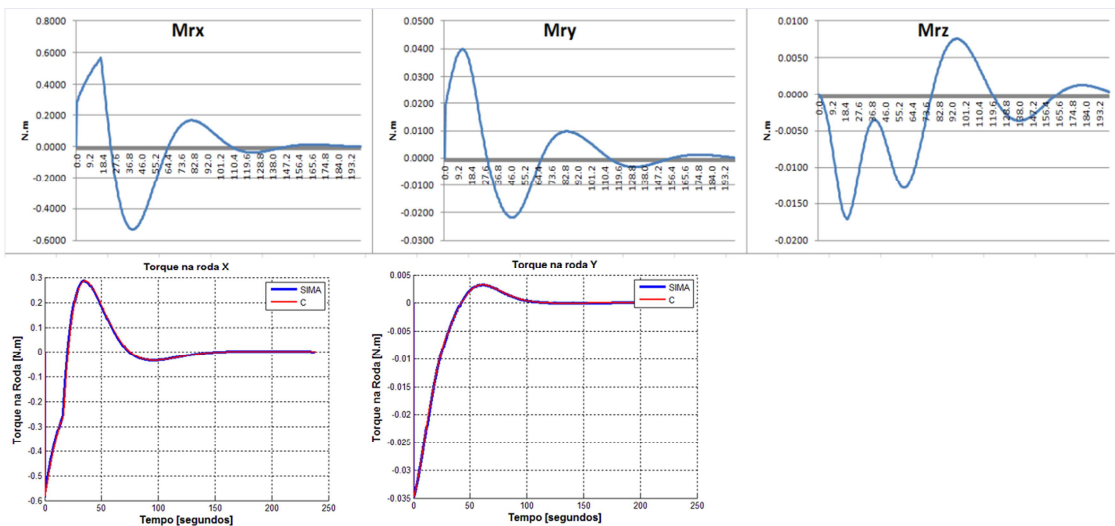


Figura 6.28 - Comparação DIMA x SIMA (6 partições) - M_{rx} , M_{ry} , M_{rz} .



Por fim, o Caso 5 proposto por Tagawa (2013) simula a execução dos códigos SIMA provocando uma falha em uma das partições IMA. Os resultados obtidos no SIMA demonstraram que a falha na partição defeituosa não interferiu no funcionamento das outras partições. Comparando com os resultados obtidos no demonstrador DIMA os resultados obtidos no Teste 2, descrito no capítulo 6.6, evidenciam que se obteve resultado semelhante, demonstrando que as falhas que aconteçam estarão isoladas em suas partições.

7 COMENTÁRIOS FINAIS E CONCLUSÕES

Apreciação proposta sobre Arquitetura DIMA e sua aplicação a sistemas espaciais

Nossa apreciação sobre os sistemas aviônicos mostrou que uma evolução na tecnologia está ocorrendo, visando prover sistemas mais eficientes em termos de necessidade de recursos computacionais, de demanda de espaço físico, que introduzam menos peso nas aeronaves e exijam menos potência elétrica (SWaP) e, ao mesmo tempo, que disponibilizem mais recursos no contexto de sistema. Essa evolução teve início na indústria aeronáutica, dadas as necessidades impostas pelo mercado e pelas autoridades certificadoras, e tem se imposto como um novo padrão de desenvolvimento. A solução proposta foi a arquitetura IMA, que integra várias funcionalidades em uma mesma plataforma computacional. Essa arquitetura se tornou o padrão da indústria aeronáutica desde os anos 2000 e migrou para outras indústrias como a automotiva e agora há iniciativas na indústria espacial para adoção da arquitetura IMA, sob o conceito de sistemas particionados no espaço e no tempo.

Em contrapartida aos benefícios introduzidos pela arquitetura IMA, o desenvolvimento de sistemas nessa arquitetura demanda ferramentas e processos de desenvolvimentos diferenciados, dado a alta integração das funções aviônicas na plataforma computacional e a necessidade de gerenciar os recursos disponíveis. Os métodos, técnicas e ferramentas da Engenharia de Sistemas Baseada em Modelos - “Model Based System Engineering” (MBSE) - são fundamentais para esse processo.

Nos últimos dez anos foram propostas algumas evoluções na arquitetura IMA que resultaram na arquitetura DIMA a qual propõe, além do compartilhamento de recursos computacionais, a distribuição das funcionalidades através de toda a arquitetura aviônica, separando a aquisição de dados (sensores) do processamento, tornando a rede de comunicação de dados aviônica uma vasta

fonte de informações, o que possibilita a criação de sistemas altamente versáteis e ideais para o desenvolvimento de sistemas reconfiguráveis e tolerantes a falhas.

Quanto a aplicação da arquitetura DIMA a sistemas espaciais, a NASA adotou o conceito no desenvolvimento do Programa *Constellation* e a ESA lançou o Programa IMA-SP, citando apenas dois exemplos de esforços desprendidos para a evolução tecnológica dos sistemas aviônicos para veículos espaciais.

Apreciações propostas sobre Sistemas Reconfiguráveis e Tolerantes a Falhas em arquitetura DIMA

Após a conceitualização teórica sobre a evolução dos sistemas aviônicos e sua aplicabilidade em projetos espaciais, resumida nos parágrafos anteriores, esse trabalho teceu considerações sobre dependabilidade na arquitetura DIMA, e como essas características da arquitetura podem ser utilizadas para desenvolvimento de sistemas reconfiguráveis e tolerantes a falhas. Essas considerações mostraram o contraste entre a arquitetura federada e a arquitetura IMA, que se mostrou mais eficiente em relação à primeira.

Considerações sobre a Modelagem, Simulação e Implementação do caso de estudo proposto em Arquitetura DIMA Esse trabalho ainda propôs o projeto e implementação de um demonstrador aviônico na arquitetura DIMA. Esse demonstrador teve como objetivo principal exercitar de forma acadêmica o desenvolvimento de um sistema aviônico em arquitetura DIMA. Para tanto, foram definidos os requisitos de sistema, a partir dos quais a plataforma do demonstrador foi desenvolvida, sendo capaz de implementar as funções aviônicas escolhidas. As funções aviônicas foram modeladas e simuladas antes da implementação do sistema e os resultados encontrados foram usados para validação e verificação do demonstrador. Os testes propostos para a V&V do demonstrador também foram capazes de demonstrar algumas das principais características da arquitetura DIMA, i.e. a tolerância a falhas, a

capacidade de reconfiguração, o compartilhamento robusto de recursos computacionais.

Aplicação da arquitetura DIMA em um sistema espacial

Para explorar a aplicabilidade da arquitetura DIMA a sistemas espaciais, utilizamos como funções aviônicas o desenvolvimento de um Sistema de Controle de Atitude (SCA) compatível com o Modo Nominal do Satélite Amazônia 1. Esse desenvolvimento já foi estudado em outros trabalhos desenvolvidos no INPE, dentre eles o de Tagawa (2013).

Dessa forma os objetivos definidos na seção 1.2 foram cumpridos.

7.1. Contribuições desse trabalho e lições aprendidas

Esse trabalho se propôs fazer uma apreciação sobre a aplicação das novas tecnologias aviônicas a sistemas espaciais, o que como vimos foi comprovado.

Indo além, demonstrou-se também através de várias referências, dentre elas Windsor (2009), que o uso da arquitetura DIMA em sistemas espaciais é uma evolução natural do contexto tecnológico e que, a médio prazo, essa arquitetura será amplamente utilizada na indústria espacial, destacando que a nova geração de processadores para uso espacial (Spark Leon II/III) já possui recursos que viabilizam a arquitetura e que sistemas operacionais para esses processadores e voltados para aplicação espacial como o AIR/XKY já estão em fase de certificação.

Como contribuição ressalta-se também a complexidade do desenvolvimento em arquitetura DIMA. Durante o desenvolvimento do demonstrador ficou clara a dificuldade de desenvolvimento sem ferramentas que ajudassem a gerenciar a complexidade do desenvolvimento de software e da alocação dos recursos da plataforma. Dada essa complexidade e por limitação de tempo, não foi possível implementar a comunicação entre os *Beagle Bone Black*, o que foi intencionado a princípio e que tornaria a reconfiguração do demonstrador muito

mais robusta e interessante. Mesmo com o suporte do fornecedor do sistema operacional AIR a complexidade da implementação demandaria mais alguns meses de tentativa e erro, sem o uso das ferramentas adequadas.

Esse trabalho, despretensiosamente, tenta contribuir para que desenvolvedores de sistemas aviônicos em projetos espaciais tenham uma visão dos recursos disponibilizados pela arquitetura DIMA, bem como dos desafios que essa evolução tecnológica propõe no desenvolvimento de sistemas.

7.2. Sugestões para trabalhos futuros

Uma linha de pesquisa sugerida para continuação desse trabalho é o aprofundamento nos conceitos de dependabilidade e suas aplicações na arquitetura IMA/DIMA. Mostrado aqui de forma genérica, há espaço para desenvolvimento do assunto, considerando que, com a evolução de sistemas autônomos, a importância de sistemas reconfiguráveis e tolerantes a falhas crescerá exponencialmente.

Sugere-se a elaboração de configurações aviônicas mais sofisticadas utilizando a comunicação em rede e o Arduino One, representando um RDC, na plataforma desenvolvida nesse trabalho.

Outra possível linha de pesquisa é implementar o Controlador do SCA em um Beagle Bone Black e os restante do SCA e o seu ambiente em outro. Dessa forma será possível avaliar a recuperação do sistema após a reconfiguração, considerando que a modelagem/simulação do ambiente continuará em operação.

Também sugere-se estudar os Sistemas Operacionais IMA/IMA2G em desenvolvimento para aplicações espaciais.

Sugere-se também a análise de performance da plataforma aviônica em arquitetura DIMA, i.e. utilização de memória, tempo de processamento, etc, e avaliar as diferenças, comparando com a arquitetura federada.

Fica também a sugestão do desenvolvimento de um demonstrador IMA em um sub-sistema real desenvolvido no INPE, implementado em uma plataforma Sparc Leon III, utilizando o sistema operacional AIR da empresa GMV, dessa forma elevando o nível de maturidade do conhecimento.

Por fim, fica como sugestão de desenvolvimento a avaliação das ferramentas de desenvolvimento para plataformas DIMA, que se mostraram fundamentais para o desenvolvimento nesse tipo de arquitetura. Como comentado na seção 2.4 a GMV tem um pacote completo de ferramentas de desenvolvimento IMA/DIMA que poderia ser utilizado como caso de estudo.

REFERÊNCIAS BIBLIOGRÁFICAS

AERONAUTICAL RADIO, INCORPORATED (ARINC) **ARINC specification 429**: mark 33 Digital Information Transfer System (DITS) PART 1. Maryland, May 2004. 628 p.

AERONAUTICAL RADIO, INCORPORATED (ARINC) **ARINC specification 651-1**: design guidance for integrated modular avionics. Maryland, November 1997. 88 p.

AERONAUTICAL RADIO, INCORPORATED (ARINC) **ARINC specification 650**: integrated modular avionics packaging and interfaces. Maryland, July 1994. 119 p.

AERONAUTICAL RADIO, INCORPORATED (ARINC) **ARINC specification 652**: guidance for avionics software management. Maryland, January 1993. 73 p.

AERONAUTICAL RADIO, INCORPORATED (ARINC) **ARINC specification 653 P0**: avionics application software standard interface part 0, overview of Arinc 653. Maryland, June 2013. 35 p.

AERONAUTICAL RADIO, INCORPORATED (ARINC) **ARINC specification 653 P1-3**: avionics application software standard interface part 1, required services. Maryland, November 2010. 269 p.

AERONAUTICAL RADIO, INCORPORATED (ARINC) **ARINC specification 653 P2-2**: avionics application software standard interface part 2, extended services. Maryland, January 2007. 211 p.

AERONAUTICAL RADIO, INCORPORATED (ARINC) **ARINC specification 653 P3A**: avionics application software standard interface, part 3a, conformity test specification for arinc 653 required services. Maryland, October 2006. 411 p.

AERONAUTICAL RADIO, INCORPORATED (ARINC) **ARINC specification 653 P4**: avionics application software standard interface part 4, subset services. Maryland, June 2012. 85 p.

AERONAUTICAL RADIO, INCORPORATED (ARINC) **ARINC specification 653 P5**: avionics application software standard interface part 5, core software recommended capabilities. Maryland, December 2014. 21 p.

AERONAUTICAL RADIO, INCORPORATED (ARINC) **ARINC specification 654**: environmental design guidelines for integrated modular avionics packaging and interfaces. Maryland, December 1994. 51 p.

AERONAUTICAL RADIO, INCORPORATED (ARINC) **ARINC specification 664P1-1**: aircraft data network part 1, systems concepts and overview. Maryland, June 2006. 51 p.

AERONAUTICAL RADIO, INCORPORATED (ARINC) **ARINC specification 664P2-1**: aircraft data network part 2, ethernet physical and data link layer specification. Maryland, June 2006. 98 p.

AERONAUTICAL RADIO, INCORPORATED (ARINC) **ARINC specification 664P3-1**: aircraft data network part 3, internet-based protocols and services. Maryland, December 2004. 90 p.

AERONAUTICAL RADIO, INCORPORATED (ARINC) **ARINC specification 664P4-2**: aircraft data network part 4, internet-based address structure & assigned numbers. Maryland, December 2007. 60 p.

AERONAUTICAL RADIO, INCORPORATED (ARINC) **ARINC specification 664P5**: aircraft data network part 5, network domain characteristics and interconnection. Maryland, April 2005. 125 p.

AERONAUTICAL RADIO, INCORPORATED (ARINC) **ARINC specification 664P7**: aircraft data network part 7, Avionics Full Duplex Switched Ethernet (AFDX) Network. Maryland, June 2005. 145 p.

AERONAUTICAL RADIO, INCORPORATED (ARINC) **ARINC specification 664P8**: aircraft data network part 8, interoperation with non-IP protocols and services. Maryland, April 2005. 81 p.

ARANTES JÚNIOR, G. **Estudo comparativo de técnicas de controle de atitude em três eixos para satélites artificiais**. 2005. 201p. (INPE-12970 TDI/1018). Dissertação (Mestrado em Mecânica Espacial e Controle) - Instituto Nacional de Pesquisas Espaciais, São José dos Campos, 2005. Disponível em: <<http://urlib.net/sid.inpe.br/jeferson/2005/03.09.14.25>>.

ÁSTRÖM, K. **Control system design lecture notes for ME 155A - PID control**. Santa Barbara: University of California. Department of Mechanical and Environmental Engineering-, 2002

AVIZIENIS, A. **Basic concepts and taxonomy of dependable and secure computing**. 2004. Disponível em: <https://www.nasa.gov/pdf/636745main_day_3-algirdas_avizienis.pdf>. Acesso em 30 de Novembro de 2016.

AVIZIENIS, A. **Fundamental concepts of dependability**. 2012. Disponível em: <http://www.f1.irarticle.com/trans/comp/comp_trns35.pdf>. Acesso em 30 de Novembro de 2016.

BAGGERMAN, C. **Avionics system architecture for the NASA Orion Vehicle. 2009.** SAE Technical Paper 2009-01-3276. doi:10.4271/2009-01-3276.

DEPARTMENT OF DEFENSE (DoD) **MIL-STD-1553B**: aircraft internal time division command/response multiplex data bus. Washington, September 1978. 42 p.

DINIZ, N. ARINC 653 in space. In: DATA SYSTEMS IN AEROSPACE – CONFERENCE, DASIA 2005, 2005, Edinburgh UK. **Proceedings...** Edinburgh: ESA, 2005. SP-602

DOSS, M. Migration of integrated modular avionics to space. In: DIGITAL AVIONICS SYSTEMS CONFERENCE, DASC '96, 15., 1996, Atlanta GA. **Proceedings...** Atlanta: IEEE/AIAA, 1996.

FAUSKE, K. M. **Attitude stabilization of an underactuated rigid spacecraft.** 2003. 55 p. SIV.ING Thesis, (Department of Engineering Cybernetics) - Norwegian University of Technology and Science, Trondheim, Norwegian. Jan 2003.

FEDERAL AVIATION ADMINISTRATION (FAA) **Position paper CAST-32A multi-core processors.** Washington, November 2016. 23 p.

FLIGHT GLOBAL. **Gripen E flight slips into 2017 as Saab puts software first.** Londres, Inglaterra, 2016. Disponível em : <<https://www.flightglobal.com/news/articles/gripen-e-flight-slips-into-2017-as-saab-puts-software-431790/>>. Acesso em: 03 de Janeiro de 2017.

FUCHSEN, R. **Preparing the next generation of IMA** - a new technology for the scarlett program In: DIGITAL AVIONICS SYSTEMS CONFERENCE, DASC '09, 28., 2009, Orlando, FL. **Proceedings...** Orlando: IEEE/AIAA, 2009.

GASKA, T. Integrated modular avionics - past, present, and future. **IEEE A&E Systems Magazine**, v. 30, n. 9, p.12-23, September 2015.

GOBATO, M. F. **Controles monovariáveis e multivariáveis aplicados a sistemas aeroespaciais fracamente ou fortemente acoplados**. 2006. 388p. (INPE 14494 TDI/1175). Dissertação (Mestrado em Mecânica Espacial e Controle) - Instituto Nacional de Pesquisas Espaciais, São José dos Campos, 2006. Disponível em: <<http://urlib.net/6qtX3pFwXQZGivnJSY/LBDBf>>.

HALLIDAY, R. **Física**. 4. Ed. LTC, 1984. V. 2.

HAUGEN, F. **Discretization of simulator, filter, and PID controller**
Disponível em: <<http://www.mic-journal.no/PDF/ref/Haugen2010.pdf>>. Acesso em: 04 de Março de 2017. TechTeach, 10 May 2010

Holanda, J. Single modular on-board computer for space applications In: SIMPÓSIO AEROESPACIAL BRASILEIRO, 2014, São José dos Campos, SP, Brasil. **Proceedings...** São José dos Campos: ITA, 2014.

ISERMANN, R. **Applied numerical methods using matlab**. Darmstad, Germany: Springer, 2006. 478 p. ISBN (3-540-24112-4).

JAKOVLJEVIC, M. Distributed IMA use cases for embedded platforms. In: DIGITAL AVIONICS SYSTEMS CONFERENCE, DASC '15, 34., 2015, Prague, Czech Republic. **Proceedings...** Prague: IEEE/AIAA, 2015.

JAKOVLJEVIC, M. Second generation IMA extended virtualization capabilities for optimized architectures. In: DIGITAL AVIONICS SYSTEMS CONFERENCE, DASC '13, 32., 2013, Syracuse, NY. **Proceedings...** Syracuse: IEEE/AIAA, 2013.

JENSEN, D. 1 **B787 cockpit**: Boeing's bold move. Aviation Today, Nov. 2005, Disponível em: < <http://www.aviationtoday.com/2005/11/01/b787-cockpit-boeings-bold-move/>> . Acesso em: 01 de Março de 2017. November 1, 2005

KAPLAN, M.H. **Modern spacecraft dynamics & control**. New York: John Wiley & Sons, 1976.

MARET, T. ASHLEY (Avionics Systems Hosted on a distributed modular electronics Large scale demonstrator for multiple types of aircraft) In: AERODAYS 2015, Londres, Inglaterra. **Proceedings...** Londres: AERODAYS, 2015.

MARET, T. **ASHLEY (Avionics Systems Hosted on a distributed modular electronics Large scale demonstrator for multiple types of aircraft)**. 2015. Disponível em : <[https://www http://www.ashleyproject.eu/publications/](https://www.http://www.ashleyproject.eu/publications/)>. Acesso em: 02 de Fevereiro de 2017.

McCABE, M. Avionics architecture interface considerations between constellation vehicles. In: DIGITAL AVIONICS SYSTEMS CONFERENCE, DASC '09, 28., 2009, Orlando, FL. **Proceedings...** Orlando: IEEE/AIAA, 2009.

MOIR, I. **Military avionics systems**. Chichester: John Wiley & Sons, 2006. 539 p. ISBN (0-470-01632-9).

OGATA, K. **Modern control engineering**. 3.ed. Prentice Hall, 1997.

PELTON, S. Boeing systems engineering experiences from the 777 AIMS program. **IEEE Transactions on Aerospace and Electronic Systems**, v. 33, n. 2, p. 642 – 648, 1997. Disponível em: <[https://ieeexplore.ieee.org/xpl/freeabs_all.jsp? arnumber=588383](https://ieeexplore.ieee.org/xpl/freeabs_all.jsp?arnumber=588383)>. Acesso em: 28 de Janeiro de 2017.

PRISAZNUK, P. J. Integrated modular avionics. In: NATIONAL AEROSPACE AND ELECTRONICS CONFERENCE, NAECON, 1992, Piscataway, NJ.

Proceedings... Piscataway: IEEE/AIAA, 1992.

QINGFAN, G. **Dynamic reconfiguration mechanism for distributed integrated modular avionics system.** In: AIAA AVIATION TECHNOLOGY, INTEGRATION, AND OPERATIONS CONFERENCE, 2015, Dallas, TX.

Proceedings... Dallas: AIAA, 2015

RADIO TECHNICAL COMMISSION FOR AERONAUTICS (RTCA) **DO-178C:** software considerations in airborne systems and equipment certification.

Washington, December 2011. 144 p.

RADIO TECHNICAL COMMISSION FOR AERONAUTICS (RTCA) **DO-254:** design assurance guidance for airborne electronic hardware. Washington, April 2000. 137 p.

RADIO TECHNICAL COMMISSION FOR AERONAUTICS (RTCA) **DO-297:** Integrated Modular Avionics (IMA) development guidance and certification considerations. Washington, November 2005. 137 p.

RUFINO, J. AIR technology: a step towards ARINC 653 in space. In: Eurospace DASIA 2009, Istanbul, Turkey. **Proceedings...** Istanbul: EUROCON, 2009.

RUFINO, J. AIR: technology innovation for future spacecraft onboard computing systems In: IEEE R8 EUROCON 2011, Lisboa, Portugal.

Proceedings... Lisboa: EUROCON, 2011

SIDI, M. J. **Spacecraft dynamics and control.** 1.ed. Cambridge: University Press, 1997.

SILVA, C. An I/O building block for the IMA space reference architecture. In: DATA SYSTEMS IN AEROSPACE, DASIA '12, 2012, Drubrovnik, Croatia. **Proceedings...** Drubrovnik: DASIA, 2012.

SOCIETY OF AUTOMOTIVE ENGINEERS (SAE) **ARP4754**: certification considerations for highly-integrated or complex aircraft systems. Warrendale, Pennsylvania, November 1996. 88 p.

SOCIETY OF AUTOMOTIVE ENGINEERS (SAE) **ARP4754A**: guidelines for development of civil aircraft and systems. Warrendale, Pennsylvania, December 2010. 115 p.

SOUZA, M. L. O. **Estudo e desenvolvimento de um sistema de controle de atitude ativo em três eixos para satélites artificiais usando atuadores pneumáticos a gás frio e volantes de reação**. 1980. 369 p. (INPE 2000 TDL/042). Dissertação (Mecânica Espacial e Controle) - Instituto Nacional de Pesquisas Espaciais, São José dos Campos, 1980. Disponível em: <<http://urlib.net/6qtX3pFwXQZ3r59YCT/GT7QC>>.

SPITZER, C. R. **Digital avionics handbook**. 3. ed. Boca Raton: CRC Press, 2015. 817 p. ISBN (978-1-4398-6898-0).

TAGAWA, G. B S. **Estudo de um controlador de atitude em um simulador de Avionica Modular Integrada (IMA) aplicado ao Satélite Amazônia-1**. 2013. 303 p. IBI: <8JMKD3MGP7W/3DGNKP2>. (sid.inpe.br/mtc-m19/2013/02.08.16.21-TDI). (INPE- 02.08.16.21-TDI). Dissertação (Mecânica Espacial e Controle) - Instituto Nacional de Pesquisas Espaciais, São José dos Campos, 2013. Disponível em: <<http://urlib.net/8JMKD3MGP7W/3DGNKP2>>.

TEWARI, A. **Atmospheric and space flight dynamics**. Boston: Birkhäuser, 2006.

THE CEOS DATABASE. **CEOS EO HANDBOOK** – mission summary - Amazonia-1.2017. Disponível em: <<http://database.eohandbook.com/database/missionsummary.aspx?missionID=602>>. Acesso em: 03 de Março de 2017.

TP-LINK. **Switches SOHO/TL-SG1008D**. TP-Link Technologies Co. Ltd., 2017. Disponível em: <http://www.tp-link.com.br/products/details/cat-4763_TL-SG1008D.html#specifications>. Acesso em: 16 de Abril de 2017.

WATKINS, C. B. **Transitioning from Federated Avionics Architectures to Integrated Modular Avionics**. In: DIGITAL AVIONICS SYSTEMS CONFERENCE, DASC '07, 15., 2007, Dallas, TX. **Proceedings...** Dallas: IEEE/AIAA, 2007.

WERTZ, J. R. **Spacecraft attitude determination and control**. Dordrecht, Holland: D. Reidel, 1978.

WIKIPEDIA. **Arduino**. Wikimedia Foundation, 2017-3. Disponível em: <<https://pt.wikipedia.org/wiki/Arduino>>. Acesso em: 14 de Abril de 2017.

WIKIPEDIA. **Avionics**. Wikimedia Foundation, 2017. Disponível em: <<https://en.wikipedia.org/wiki/Avionics>>. Acesso em: 28 de Janeiro de 2017.

WIKIPEDIA. **BeagleBoard**. Wikimedia Foundation, 2017-2. Disponível em: <<https://pt.wikipedia.org/wiki/BeagleBoard>>. Acesso em: 14 de Abril de 2017.

WIKIPEDIA. **BeagleBoard**. Wikimedia Foundation, 2017-2. Disponível em: <<https://pt.wikipedia.org/wiki/BeagleBoard>>. Acesso em: 14 de Abril de 2017.

WILKINSON, C. IMA aircraft improvements. **IEEE A&E Systems Magazine**, v. 20, n. 9, p.11-17, September 2005.

WINDSOR, J. **Integrated modular avionics for spacecraft - user requirements, architecture and role definition.** In: DIGITAL AVIONICS SYSTEMS CONFERENCE, DASC '11, 30., 2011, Sydney, Australia. **Proceedings...** Sydney: IEEE/AIAA, 2011.

WINDSOR, J. **Time and space partitioning in spacecraft avionics** In: IEEE INTERNATIONAL CONFERENCE ON SPACE MISSION CHALLENGES FOR INFORMATION TECHNOLOGY, 2009, Noordwijk ZH. The Netherlands. **Proceedings...** Noordwijk: IEEE, 2009.

WITWER, B. **Systems integration of the 777 Airplane Information Management System (AIMS)** In: DIGITAL AVIONICS SYSTEMS CONFERENCE, DASC '95, 14., 1995, Dallas, TX. **Proceedings...** Dallas: IEEE/AIAA, 1995.

APÊNDICE A - TABELAS DE DADOS DE SIMULAÇÃO DO SISTEMA MMA

Tabela A.1 - Simulação da Planta MMA Simulink x MS-Excel

t	PLANTA MMA						Simulink	Erro
	x1(n)	x2(n)	x1(n-1)	x2(n-1)	u(n)	u(n-1)		
0,0	0,0000	0,0000	0,0000	0,0000	0,0000	0,0000	0,0000	0,0000
0,6	0,0000	0,0000	0,0000	0,0000	1,0000	0,0000	0,0000	0,0000
1,2	0,1795	0,5965	0,0000	0,0000	1,0000	1,0000	0,1200	-0,0595
1,8	0,7115	1,1718	0,1795	0,5965	1,0000	1,0000	0,5944	-0,1171
2,4	1,5773	1,7056	0,7115	1,1718	1,0000	1,0000	1,4064	-0,1708
3,0	2,7461	2,1790	1,5773	1,7056	1,0000	1,0000	2,5269	-0,2192
3,6	4,1766	2,5752	2,7461	2,1790	1,0000	1,0000	3,9156	-0,2611
4,2	5,8181	2,8802	4,1766	2,5752	1,0000	1,0000	5,5226	-0,2955
4,8	7,6124	3,0831	5,8181	2,8802	1,0000	1,0000	7,2903	-0,3220
5,4	9,4959	3,1768	7,6124	3,0831	1,0000	1,0000	9,1553	-0,3406
6,0	11,4020	3,1580	9,4959	3,1768	1,0000	1,0000	11,0506	-0,3514
6,6	13,2631	3,0273	11,4020	3,1580	1,0000	1,0000	12,9082	-0,3549
7,2	15,0133	2,7894	13,2631	3,0273	1,0000	1,0000	14,6615	-0,3518
7,8	16,5906	2,4526	15,0133	2,7894	1,0000	1,0000	16,2474	-0,3432
8,4	17,9390	2,0290	16,5906	2,4526	1,0000	1,0000	17,6090	-0,3300
9,0	19,0110	1,5335	17,9390	2,0290	1,0000	1,0000	18,6976	-0,3133
9,6	19,7683	0,9836	19,0110	1,5335	1,0000	1,0000	19,4740	-0,2943
10,2	20,1843	0,3989	19,7683	0,9836	1,0000	1,0000	19,9104	-0,2739
10,8	20,2442	-0,1999	20,1843	0,3989	1,0000	1,0000	19,9911	-0,2531
11,4	19,9459	-0,7916	20,2442	-0,1999	1,0000	1,0000	19,7132	-0,2327
12,0	19,2999	-1,3553	19,9459	-0,7916	1,0000	1,0000	19,0866	-0,2133
12,6	18,3292	-1,8710	19,2999	-1,3553	1,0000	1,0000	18,1340	-0,1952
13,2	17,0680	-2,3204	18,3292	-1,8710	1,0000	1,0000	16,8894	-0,1787
13,8	15,5612	-2,6876	17,0680	-2,3204	1,0000	1,0000	15,3975	-0,1637
14,4	13,8620	-2,9596	15,5612	-2,6876	1,0000	1,0000	13,7119	-0,1501
15,0	12,0307	-3,1267	13,8620	-2,9596	1,0000	1,0000	11,8931	-0,1376
15,6	10,1321	-3,1831	12,0307	-3,1267	1,0000	1,0000	10,0063	-0,1258
16,2	8,2335	-3,1267	10,1321	-3,1831	1,0000	1,0000	8,1193	-0,1142
16,8	6,4022	-2,9596	8,2335	-3,1267	1,0000	1,0000	6,2998	-0,1024
17,4	4,7031	-2,6876	6,4022	-2,9596	1,0000	1,0000	4,6131	-0,0899
18,0	3,1962	-2,3204	4,7031	-2,6876	1,0000	1,0000	3,1198	-0,0764
18,6	1,9351	-1,8710	3,1962	-2,3204	1,0000	1,0000	1,8734	-0,0617
19,2	0,9643	-1,3553	1,9351	-1,8710	1,0000	1,0000	0,9187	-0,0456
19,8	0,3183	-0,7916	0,9643	-1,3553	1,0000	1,0000	0,2899	-0,0284
20,4	0,0200	-0,1999	0,3183	-0,7916	1,0000	1,0000	0,0096	-0,0104
21,0	0,0799	0,3989	0,0200	-0,1999	1,0000	1,0000	0,0879	0,0080
21,6	0,4959	0,9836	0,0799	0,3989	1,0000	1,0000	0,5220	0,0261
22,2	1,2533	1,5335	0,4959	0,9836	1,0000	1,0000	1,2962	0,0429
22,8	2,3252	2,0290	1,2533	1,5335	1,0000	1,0000	2,3828	0,0576
23,4	3,6737	2,4526	2,3252	2,0290	1,0000	1,0000	3,7428	0,0692
24,0	5,2509	2,7894	3,6737	2,4526	1,0000	1,0000	5,3274	0,0765
24,6	7,0011	3,0273	5,2509	2,7894	1,0000	1,0000	7,0797	0,0786
25,2	8,8622	3,1580	7,0011	3,0273	1,0000	1,0000	8,9368	0,0746
25,8	10,7683	3,1768	8,8622	3,1580	1,0000	1,0000	10,8321	0,0638
26,4	12,6519	3,0831	10,7683	3,1768	1,0000	1,0000	12,6975	0,0456
27,0	14,4462	2,8802	12,6519	3,0831	1,0000	1,0000	14,4661	0,0199
27,6	16,0876	2,5752	14,4462	2,8802	1,0000	1,0000	16,0743	-0,0133
28,2	17,5181	2,1790	16,0876	2,5752	1,0000	1,0000	17,4646	-0,0535
28,8	18,6869	1,7056	17,5181	2,1790	1,0000	1,0000	18,5870	-0,1000
29,4	19,5527	1,1718	18,6869	1,7056	1,0000	1,0000	19,4011	-0,1516

t	PLANTA MMA							
	x1(n)	x2(n)	x1(n-1)	x2(n-1)	u(n)	u(n-1)	Simulink	Erro
30,0	20,0848	0,5965	19,5527	1,1718	1,0000	1,0000	19,8779	-0,2069
30,6	20,2642	0,0000	20,0848	0,5965	1,0000	1,0000	20,0001	-0,2642
31,2	20,0848	-0,5965	20,2642	0,0000	1,0000	1,0000	19,7633	-0,3214
31,8	19,5527	-1,1718	20,0848	-0,5965	1,0000	1,0000	19,1762	-0,3765
32,4	18,6869	-1,7056	19,5527	-1,1718	1,0000	1,0000	18,2597	-0,4272
33,0	17,5181	-2,1790	18,6869	-1,7056	1,0000	1,0000	17,0468	-0,4713
33,6	16,0876	-2,5752	17,5181	-2,1790	1,0000	1,0000	15,5810	-0,5067
34,2	14,4462	-2,8802	16,0876	-2,5752	1,0000	1,0000	13,9148	-0,5314
34,8	12,6519	-3,0831	14,4462	-2,8802	1,0000	1,0000	12,1081	-0,5437
35,4	10,7683	-3,1768	12,6519	-3,0831	1,0000	1,0000	10,2258	-0,5425
36,0	8,8622	-3,1580	10,7683	-3,1768	1,0000	1,0000	8,3354	-0,5268
36,6	7,0011	-3,0273	8,8622	-3,1580	1,0000	1,0000	6,5047	-0,4964
37,2	5,2509	-2,7894	7,0011	-3,0273	1,0000	1,0000	4,7995	-0,4515
37,8	3,6737	-2,4526	5,2509	-2,7894	1,0000	1,0000	3,2809	-0,3928
38,4	2,3252	-2,0290	3,6737	-2,4526	1,0000	1,0000	2,0035	-0,3217
39,0	1,2533	-1,5335	2,3252	-2,0290	1,0000	1,0000	1,0131	-0,2402
39,6	0,4959	-0,9836	1,2533	-1,5335	1,0000	1,0000	0,3452	-0,1507
40,2	0,0799	-0,3989	0,4959	-0,9836	1,0000	1,0000	0,0239	-0,0560
40,8	0,0200	0,1999	0,0799	-0,3989	1,0000	1,0000	0,0606	0,0406
41,4	0,3183	0,7916	0,0200	0,1999	1,0000	1,0000	0,4541	0,1358
42,0	0,9643	1,3553	0,3183	0,7916	1,0000	1,0000	1,1901	0,2258
42,6	1,9351	1,8710	0,9643	1,3553	1,0000	1,0000	2,2424	0,3074
43,2	3,1962	2,3204	1,9351	1,8710	1,0000	1,0000	3,5731	0,3769
43,8	4,7031	2,6876	3,1962	2,3204	1,0000	1,0000	5,1345	0,4314
44,4	6,4022	2,9596	4,7031	2,6876	1,0000	1,0000	6,8705	0,4683
45,0	8,2335	3,1267	6,4022	2,9596	1,0000	1,0000	8,7188	0,4853
45,6	10,1321	3,1831	8,2335	3,1267	1,0000	1,0000	10,6131	0,4810
46,2	12,0307	3,1267	10,1321	3,1831	1,0000	1,0000	12,4854	0,4547
46,8	13,8620	2,9596	12,0307	3,1267	1,0000	1,0000	14,2685	0,4065
47,4	15,5612	2,6876	13,8620	2,9596	1,0000	1,0000	15,8984	0,3372
48,0	17,0680	2,3204	15,5612	2,6876	1,0000	1,0000	17,3166	0,2486
48,6	18,3292	1,8710	17,0680	2,3204	1,0000	1,0000	18,4722	0,1430
49,2	19,2999	1,3553	18,3292	1,8710	1,0000	1,0000	19,3237	0,0237
49,8	19,9459	0,7916	19,2999	1,3553	1,0000	1,0000	19,8405	-0,1054
50,4	20,2442	0,1999	19,9459	0,7916	1,0000	1,0000	20,0042	-0,2400
51,0	20,1843	-0,3989	20,2442	0,1999	1,0000	1,0000	19,8088	-0,3755
51,6	19,7683	-0,9836	20,1843	-0,3989	1,0000	1,0000	19,2614	-0,5070
52,2	19,0110	-1,5335	19,7683	-0,9836	1,0000	1,0000	18,3815	-0,6294
52,8	17,9390	-2,0290	19,0110	-1,5335	1,0000	1,0000	17,2009	-0,7382
53,4	16,5906	-2,4526	17,9390	-2,0290	1,0000	1,0000	15,7617	-0,8288
54,0	15,0133	-2,7894	16,5906	-2,4526	1,0000	1,0000	14,1158	-0,8975
54,6	13,2631	-3,0273	15,0133	-2,7894	1,0000	1,0000	12,3222	-0,9409
55,2	11,4020	-3,1580	13,2631	-3,0273	1,0000	1,0000	10,4452	-0,9568
55,8	9,4959	-3,1768	11,4020	-3,1580	1,0000	1,0000	8,5523	-0,9437
56,4	7,6124	-3,0831	9,4959	-3,1768	1,0000	1,0000	6,7113	-0,9011
57,0	5,8181	-2,8802	7,6124	-3,0831	1,0000	1,0000	4,9883	-0,8298
57,6	4,1766	-2,5752	5,8181	-2,8802	1,0000	1,0000	3,4452	-0,7314
58,2	2,7461	-2,1790	4,1766	-2,5752	1,0000	1,0000	2,1374	-0,6087
58,8	1,5773	-1,7056	2,7461	-2,1790	1,0000	1,0000	1,1118	-0,4655
59,4	0,7115	-1,1718	1,5773	-1,7056	1,0000	1,0000	0,4052	-0,3063
60,0	0,1795	-0,5965	0,7115	-1,1718	1,0000	1,0000	0,0429	-0,1365

Tabela A.2 - Simulação do MMA Simulink x MS-Excel

SISTEMA MASSA-MOLA+PID											
x1(n)	x2(n)	x1(n-1)	x2(n-1)	u(n)	u(n-1)	e(n)	e(n-1)	e(n-2)	r(n)	Simulink	Erro
0.0000	0.0000	0.0000	0.0000	0.0000	0.0000	0.0000	0.0000	0.0000	1.0000	0.0000	0.0000
0.0000	0.0000	0.0000	0.0000	1.7974	0.0000	1.0000	0.0000	0.0000	1.0000	0.0000	0.0000
0.3226	1.0721	0.0000	0.0000	-0.2472	1.7974	0.6774	1.0000	0.0000	1.0000	0.3909	0.0684
0.9119	0.8866	0.3226	1.0721	-0.7433	-0.2472	0.0881	0.6774	1.0000	1.0000	0.6977	-0.2143
1.2912	0.3739	0.9119	0.8866	-0.5003	-0.7433	-0.2912	0.0881	0.6774	1.0000	0.8941	-0.3972
1.4016	-0.0072	1.2912	0.3739	-0.1351	-0.5003	-0.4016	-0.2912	0.0881	1.0000	1.0188	-0.3828
1.3482	-0.1701	1.4016	-0.0072	0.0960	-0.1351	-0.3482	-0.4016	-0.2912	1.0000	1.0950	-0.2533
1.2401	-0.1892	1.3482	-0.1701	0.1758	0.0960	-0.2401	-0.3482	-0.4016	1.0000	1.1367	-0.1034
1.1369	-0.1540	1.2401	-0.1892	0.1714	0.1758	-0.1369	-0.2401	-0.3482	1.0000	1.1530	0.0161
1.0557	-0.1159	1.1369	-0.1540	0.1444	0.1714	-0.0557	-0.1369	-0.2401	1.0000	1.1500	0.0943
0.9937	-0.0899	1.0557	-0.1159	0.1243	0.1444	0.0063	-0.0557	-0.1369	1.0000	1.1325	0.1387
0.9448	-0.0727	0.9937	-0.0899	0.1165	0.1243	0.0552	0.0063	-0.0557	1.0000	1.1043	0.1595
0.9057	-0.0575	0.9448	-0.0727	0.1158	0.1165	0.0943	0.0552	0.0063	1.0000	1.0692	0.1635
0.8761	-0.0408	0.9057	-0.0575	0.1166	0.1158	0.1239	0.0943	0.0552	1.0000	1.0303	0.1542
0.8572	-0.0221	0.8761	-0.0408	0.1158	0.1166	0.1428	0.1239	0.0943	1.0000	0.9907	0.1335
0.8496	-0.0031	0.8572	-0.0221	0.1129	0.1158	0.1504	0.1428	0.1239	1.0000	0.9532	0.1036
0.8530	0.0143	0.8496	-0.0031	0.1087	0.1129	0.1470	0.1504	0.1428	1.0000	0.9203	0.0673
0.8659	0.0287	0.8530	0.0143	0.1041	0.1087	0.1341	0.1470	0.1504	1.0000	0.8938	0.0278
0.8864	0.0393	0.8659	0.0287	0.0996	0.1041	0.1136	0.1341	0.1470	1.0000	0.8751	-0.0113
0.9120	0.0458	0.8864	0.0393	0.0957	0.0996	0.0880	0.1136	0.1341	1.0000	0.8650	-0.0470
0.9403	0.0484	0.9120	0.0458	0.0926	0.0957	0.0597	0.0880	0.1136	1.0000	0.8638	-0.0765
0.9691	0.0474	0.9403	0.0484	0.0903	0.0926	0.0309	0.0597	0.0880	1.0000	0.8711	-0.0980
0.9964	0.0433	0.9691	0.0474	0.0888	0.0903	0.0036	0.0309	0.0597	1.0000	0.8861	-0.1103
1.0206	0.0369	0.9964	0.0433	0.0882	0.0888	-0.0206	0.0036	0.0309	1.0000	0.9074	-0.1132
1.0403	0.0288	1.0206	0.0369	0.0884	0.0882	-0.0403	-0.0206	0.0036	1.0000	0.9334	-0.1070
1.0549	0.0197	1.0403	0.0288	0.0892	0.0884	-0.0549	-0.0403	-0.0206	1.0000	0.9622	-0.0927
1.0640	0.0105	1.0549	0.0197	0.0906	0.0892	-0.0640	-0.0549	-0.0403	1.0000	0.9920	-0.0721
1.0677	0.0017	1.0640	0.0105	0.0923	0.0906	-0.0677	-0.0640	-0.0549	1.0000	1.0208	-0.0470
1.0664	-0.0061	1.0677	0.0017	0.0943	0.0923	-0.0664	-0.0677	-0.0640	1.0000	1.0468	-0.0196
1.0608	-0.0125	1.0664	-0.0061	0.0963	0.0943	-0.0608	-0.0664	-0.0677	1.0000	1.0687	0.0079
1.0518	-0.0173	1.0608	-0.0125	0.0982	0.0963	-0.0518	-0.0608	-0.0664	1.0000	1.0852	0.0334
1.0405	-0.0204	1.0518	-0.0173	0.0999	0.0982	-0.0405	-0.0518	-0.0608	1.0000	1.0956	0.0552
1.0278	-0.0217	1.0405	-0.0204	0.1013	0.0999	-0.0278	-0.0405	-0.0518	1.0000	1.0996	0.0717

SISTEMA MASSA-MOLA+PID											
x1(n)	x2(n)	x1(n-1)	x2(n-1)	u(n)	u(n-1)	e(n)	e(n-1)	e(n-2)	r(n)	Simulink	Erro
1.0149	-0.0214	1.0278	-0.0217	0.1024	0.1013	-0.0149	-0.0278	-0.0405	1.0000	1.0971	0.0822
1.0025	-0.0196	1.0149	-0.0214	0.1031	0.1024	-0.0025	-0.0149	-0.0278	1.0000	1.0887	0.0862
0.9916	-0.0168	1.0025	-0.0196	0.1034	0.1031	0.0084	-0.0025	-0.0149	1.0000	1.0753	0.0837
0.9825	-0.0132	0.9916	-0.0168	0.1033	0.1034	0.0175	0.0084	-0.0025	1.0000	1.0578	0.0753
0.9758	-0.0092	0.9825	-0.0132	0.1030	0.1033	0.0242	0.0175	0.0084	1.0000	1.0376	0.0618
0.9715	-0.0050	0.9758	-0.0092	0.1024	0.1030	0.0285	0.0242	0.0175	1.0000	1.0160	0.0445
0.9696	-0.0011	0.9715	-0.0050	0.1016	0.1024	0.0304	0.0285	0.0242	1.0000	0.9945	0.0249
0.9701	0.0025	0.9696	-0.0011	0.1008	0.1016	0.0299	0.0304	0.0285	1.0000	0.9745	0.0044
0.9724	0.0054	0.9701	0.0025	0.0999	0.1008	0.0276	0.0299	0.0304	1.0000	0.9570	-0.0155
0.9764	0.0076	0.9724	0.0054	0.0990	0.0999	0.0236	0.0276	0.0299	1.0000	0.9430	-0.0334
0.9814	0.0091	0.9764	0.0076	0.0982	0.0990	0.0186	0.0236	0.0276	1.0000	0.9333	-0.0481
0.9870	0.0097	0.9814	0.0091	0.0976	0.0982	0.0130	0.0186	0.0236	1.0000	0.9282	-0.0588
0.9929	0.0096	0.9870	0.0097	0.0971	0.0976	0.0071	0.0130	0.0186	1.0000	0.9278	-0.0650
0.9984	0.0089	0.9929	0.0096	0.0967	0.0971	0.0016	0.0071	0.0130	1.0000	0.9319	-0.0665
1.0034	0.0077	0.9984	0.0089	0.0966	0.0967	-0.0034	0.0016	0.0071	1.0000	0.9401	-0.0633
1.0076	0.0061	1.0034	0.0077	0.0966	0.0966	-0.0076	-0.0034	0.0016	1.0000	0.9516	-0.0560
1.0107	0.0043	1.0076	0.0061	0.0968	0.0966	-0.0107	-0.0076	-0.0034	1.0000	0.9655	-0.0452
1.0127	0.0024	1.0107	0.0043	0.0970	0.0968	-0.0127	-0.0107	-0.0076	1.0000	0.9809	-0.0318
1.0136	0.0006	1.0127	0.0024	0.0974	0.0970	-0.0136	-0.0127	-0.0107	1.0000	0.9967	-0.0169
1.0135	-0.0010	1.0136	0.0006	0.0977	0.0974	-0.0135	-0.0136	-0.0127	1.0000	1.0119	-0.0016
1.0125	-0.0023	1.0135	-0.0010	0.0981	0.0977	-0.0125	-0.0135	-0.0136	1.0000	1.0257	0.0132
1.0108	-0.0034	1.0125	-0.0023	0.0985	0.0981	-0.0108	-0.0125	-0.0135	1.0000	1.0371	0.0263
1.0085	-0.0040	1.0108	-0.0034	0.0989	0.0985	-0.0085	-0.0108	-0.0125	1.0000	1.0457	0.0372
1.0060	-0.0043	1.0085	-0.0040	0.0992	0.0989	-0.0060	-0.0085	-0.0108	1.0000	1.0510	0.0450
1.0034	-0.0043	1.0060	-0.0043	0.0994	0.0992	-0.0034	-0.0060	-0.0085	1.0000	1.0529	0.0495
1.0009	-0.0040	1.0034	-0.0043	0.0996	0.0994	-0.0009	-0.0034	-0.0060	1.0000	1.0514	0.0505
0.9986	-0.0035	1.0009	-0.0040	0.0996	0.0996	0.0014	-0.0009	-0.0034	1.0000	1.0468	0.0482
0.9967	-0.0028	0.9986	-0.0035	0.0996	0.0996	0.0033	0.0014	-0.0009	1.0000	1.0395	0.0427
0.9953	-0.0020	0.9967	-0.0028	0.0996	0.0996	0.0047	0.0033	0.0014	1.0000	1.0301	0.0348
0.9944	-0.0012	0.9953	-0.0020	0.0995	0.0996	0.0056	0.0047	0.0033	1.0000	1.0193	0.0249
0.9939	-0.0003	0.9944	-0.0012	0.0993	0.0995	0.0061	0.0056	0.0047	1.0000	1.0078	0.0139
0.9939	0.0004	0.9939	-0.0003	0.0991	0.0993	0.0061	0.0061	0.0056	1.0000	0.9964	0.0025
0.9943	0.0010	0.9939	0.0004	0.0990	0.0991	0.0057	0.0061	0.0061	1.0000	0.9858	-0.0085
0.9951	0.0015	0.9943	0.0010	0.0988	0.0990	0.0049	0.0057	0.0061	1.0000	0.9766	-0.0185
0.9961	0.0018	0.9951	0.0015	0.0986	0.0988	0.0039	0.0049	0.0057	1.0000	0.9694	-0.0267

SISTEMA MASSA-MOLA+PID											
x1(n)	x2(n)	x1(n-1)	x2(n-1)	u(n)	u(n-1)	e(n)	e(n-1)	e(n-2)	r(n)	Simulink	Erro
0.9972	0.0019	0.9961	0.0018	0.0985	0.0986	0.0028	0.0039	0.0049	1.0000	0.9643	-0.0329
0.9984	0.0020	0.9972	0.0019	0.0984	0.0985	0.0016	0.0028	0.0039	1.0000	0.9618	-0.0366
0.9995	0.0018	0.9984	0.0020	0.0983	0.0984	0.0005	0.0016	0.0028	1.0000	0.9617	-0.0378
1.0005	0.0016	0.9995	0.0018	0.0983	0.0983	-0.0005	0.0005	0.0016	1.0000	0.9641	-0.0365
1.0014	0.0013	1.0005	0.0016	0.0983	0.0983	-0.0014	-0.0005	0.0005	1.0000	0.9685	-0.0329
1.0021	0.0009	1.0014	0.0013	0.0983	0.0983	-0.0021	-0.0014	-0.0005	1.0000	0.9747	-0.0274
1.0025	0.0005	1.0021	0.0009	0.0983	0.0983	-0.0025	-0.0021	-0.0014	1.0000	0.9822	-0.0204
1.0027	0.0002	1.0025	0.0005	0.0984	0.0983	-0.0027	-0.0025	-0.0021	1.0000	0.9903	-0.0124
1.0027	-0.0002	1.0027	0.0002	0.0985	0.0984	-0.0027	-0.0027	-0.0025	1.0000	0.9987	-0.0040
1.0026	-0.0004	1.0027	-0.0002	0.0986	0.0985	-0.0026	-0.0027	-0.0027	1.0000	1.0068	0.0042
1.0022	-0.0006	1.0026	-0.0004	0.0987	0.0986	-0.0022	-0.0026	-0.0027	1.0000	1.0140	0.0118
1.0018	-0.0008	1.0022	-0.0006	0.0987	0.0987	-0.0018	-0.0022	-0.0026	1.0000	1.0200	0.0182
1.0013	-0.0009	1.0018	-0.0008	0.0988	0.0987	-0.0013	-0.0018	-0.0022	1.0000	1.0245	0.0232
1.0008	-0.0009	1.0013	-0.0009	0.0988	0.0988	-0.0008	-0.0013	-0.0018	1.0000	1.0272	0.0264
1.0003	-0.0008	1.0008	-0.0009	0.0989	0.0988	-0.0003	-0.0008	-0.0013	1.0000	1.0281	0.0278
0.9998	-0.0007	1.0003	-0.0008	0.0989	0.0989	0.0002	-0.0003	-0.0008	1.0000	1.0272	0.0274
0.9994	-0.0006	0.9998	-0.0007	0.0989	0.0989	0.0006	0.0002	-0.0003	1.0000	1.0247	0.0253
0.9991	-0.0004	0.9994	-0.0006	0.0989	0.0989	0.0009	0.0006	0.0002	1.0000	1.0207	0.0216
0.9989	-0.0003	0.9991	-0.0004	0.0989	0.0989	0.0011	0.0009	0.0006	1.0000	1.0157	0.0168
0.9988	-0.0001	0.9989	-0.0003	0.0988	0.0989	0.0012	0.0011	0.0009	1.0000	1.0099	0.0111
0.9988	0.0001	0.9988	-0.0001	0.0988	0.0988	0.0012	0.0012	0.0011	1.0000	1.0038	0.0050
0.9988	0.0002	0.9988	0.0001	0.0988	0.0988	0.0012	0.0012	0.0012	1.0000	0.9978	-0.0011
0.9990	0.0003	0.9988	0.0002	0.0987	0.0988	0.0010	0.0012	0.0012	1.0000	0.9922	-0.0068
0.9992	0.0004	0.9990	0.0003	0.0987	0.0987	0.0008	0.0010	0.0012	1.0000	0.9873	-0.0118
0.9994	0.0004	0.9992	0.0004	0.0987	0.0987	0.0006	0.0008	0.0010	1.0000	0.9835	-0.0159
0.9996	0.0004	0.9994	0.0004	0.0986	0.0987	0.0004	0.0006	0.0008	1.0000	0.9809	-0.0187
0.9999	0.0004	0.9996	0.0004	0.0986	0.0986	0.0001	0.0004	0.0006	1.0000	0.9797	-0.0202
1.0001	0.0003	0.9999	0.0004	0.0986	0.0986	-0.0001	0.0001	0.0004	1.0000	0.9797	-0.0204
1.0003	0.0003	1.0001	0.0003	0.0986	0.0986	-0.0003	-0.0001	0.0001	1.0000	0.9810	-0.0192
1.0004	0.0002	1.0003	0.0003	0.0986	0.0986	-0.0004	-0.0003	-0.0001	1.0000	0.9834	-0.0170
1.0005	0.0001	1.0004	0.0002	0.0986	0.0986	-0.0005	-0.0004	-0.0003	1.0000	0.9868	-0.0137
1.0005	0.0000	1.0005	0.0001	0.0986	0.0986	-0.0005	-0.0005	-0.0004	1.0000	0.9908	-0.0098
1.0006	0.0000	1.0005	0.0000	0.0987	0.0986	-0.0006	-0.0005	-0.0005	1.0000	0.9951	-0.0054

Tabela A.3 - Simulação do MMA Runge-Kutta 4 x Simulink x MS-Excel

SISTEMA MASSA-MOLA+PID										Runge-Kutta4						
x1(n)	x2(n)	x1(n-1)	x2(n-1)	u(n)	u(n-1)	e(n)	e(n-1)	e(n-2)	r(n)	k1	k2	k3	k4	x(n)	Simulink	Erro
0.0000	0.0000	0.0000	0.0000	0.0000	0.0000	0.0000	0.0000	0.0000	1.0000	0.0000	0.0000	0.0000	0.0000	0.0000	0.0000	0.0000
0.0000	0.0000	0.0000	0.0000	1.7974	0.0000	1.0000	0.0000	0.0000	1.0000	0.0000	0.0000	0.0000	0.0000	0.0000	0.0000	0.0000
0.3226	1.0721	0.0000	0.0000	-0.2472	1.7974	0.6774	1.0000	0.0000	1.0000	0.5376	0.2903	0.2458	0.2820	0.1892	0.3909	0.2018
0.9119	0.8866	0.3226	1.0721	-0.7433	-0.2472	0.0881	0.6774	1.0000	1.0000	0.9823	0.5304	0.4491	0.5153	0.6682	0.6977	0.0294
1.2912	0.3739	0.9119	0.8866	-0.5003	-0.7433	-0.2912	0.0881	0.6774	1.0000	0.6321	0.3414	0.2890	0.3316	1.1344	0.8941	-0.2403
1.4016	-0.0072	1.2912	0.3739	-0.1351	-0.5003	-0.4016	-0.2912	0.0881	1.0000	0.1839	0.0993	0.0841	0.0965	1.3559	1.0188	-0.3372
1.3482	-0.1701	1.4016	-0.0072	0.0960	-0.1351	-0.3482	-0.4016	-0.2912	1.0000	-0.0889	-0.0480	-0.0406	-0.0466	1.3703	1.0950	-0.2753
1.2401	-0.1892	1.3482	-0.1701	0.1758	0.0960	-0.2401	-0.3482	-0.4016	1.0000	-0.1802	-0.0973	-0.0824	-0.0945	1.2848	1.1367	-0.1481
1.1369	-0.1540	1.2401	-0.1892	0.1714	0.1758	-0.1369	-0.2401	-0.3482	1.0000	-0.1721	-0.0929	-0.0787	-0.0903	1.1796	1.1530	-0.0266
1.0557	-0.1159	1.1369	-0.1540	0.1444	0.1714	-0.0557	-0.1369	-0.2401	1.0000	-0.1354	-0.0731	-0.0619	-0.0710	1.0893	1.1500	0.0608
0.9937	-0.0899	1.0557	-0.1159	0.1243	0.1444	0.0063	-0.0557	-0.1369	1.0000	-0.1032	-0.0557	-0.0472	-0.0542	1.0194	1.1325	0.1131
0.9448	-0.0727	0.9937	-0.0899	0.1165	0.1243	0.0552	0.0063	-0.0557	1.0000	-0.0815	-0.0440	-0.0373	-0.0428	0.9651	1.1043	0.1393
0.9057	-0.0575	0.9448	-0.0727	0.1158	0.1165	0.0943	0.0552	0.0063	1.0000	-0.0653	-0.0353	-0.0299	-0.0343	0.9218	1.0692	0.1473
0.8761	-0.0408	0.9057	-0.0575	0.1166	0.1158	0.1239	0.0943	0.0552	1.0000	-0.0493	-0.0266	-0.0225	-0.0259	0.8883	1.0303	0.1419
0.8572	-0.0221	0.8761	-0.0408	0.1158	0.1166	0.1428	0.1239	0.0943	1.0000	-0.0315	-0.0170	-0.0144	-0.0165	0.8650	0.9907	0.1257
0.8496	-0.0031	0.8572	-0.0221	0.1129	0.1158	0.1504	0.1428	0.1239	1.0000	-0.0126	-0.0068	-0.0058	-0.0066	0.8527	0.9532	0.1005
0.8530	0.0143	0.8496	-0.0031	0.1087	0.1129	0.1470	0.1504	0.1428	1.0000	0.0056	0.0030	0.0026	0.0030	0.8516	0.9203	0.0687
0.8659	0.0287	0.8530	0.0143	0.1041	0.1087	0.1341	0.1470	0.1504	1.0000	0.0216	0.0117	0.0099	0.0113	0.8606	0.8938	0.0332
0.8864	0.0393	0.8659	0.0287	0.0996	0.1041	0.1136	0.1341	0.1470	1.0000	0.0341	0.0184	0.0156	0.0179	0.8779	0.8751	-0.0028
0.9120	0.0458	0.8864	0.0393	0.0957	0.0996	0.0880	0.1136	0.1341	1.0000	0.0427	0.0230	0.0195	0.0224	0.9014	0.8650	-0.0364
0.9403	0.0484	0.9120	0.0458	0.0926	0.0957	0.0597	0.0880	0.1136	1.0000	0.0472	0.0255	0.0216	0.0248	0.9286	0.8638	-0.0648
0.9691	0.0474	0.9403	0.0484	0.0903	0.0926	0.0309	0.0597	0.0880	1.0000	0.0480	0.0259	0.0220	0.0252	0.9572	0.8711	-0.0861
0.9964	0.0433	0.9691	0.0474	0.0888	0.0903	0.0036	0.0309	0.0597	1.0000	0.0455	0.0246	0.0208	0.0239	0.9852	0.8861	-0.0991
1.0206	0.0369	0.9964	0.0433	0.0882	0.0888	-0.0206	0.0036	0.0309	1.0000	0.0402	0.0217	0.0184	0.0211	1.0106	0.9074	-0.1032
1.0403	0.0288	1.0206	0.0369	0.0884	0.0882	-0.0403	-0.0206	0.0036	1.0000	0.0329	0.0178	0.0151	0.0173	1.0322	0.9334	-0.0988
1.0549	0.0197	1.0403	0.0288	0.0892	0.0884	-0.0549	-0.0403	-0.0206	1.0000	0.0243	0.0131	0.0111	0.0128	1.0489	0.9622	-0.0867
1.0640	0.0105	1.0549	0.0197	0.0906	0.0892	-0.0640	-0.0549	-0.0403	1.0000	0.0152	0.0082	0.0069	0.0080	1.0603	0.9920	-0.0683
1.0677	0.0017	1.0640	0.0105	0.0923	0.0906	-0.0677	-0.0640	-0.0549	1.0000	0.0061	0.0033	0.0028	0.0032	1.0662	1.0208	-0.0454
1.0664	-0.0061	1.0677	0.0017	0.0943	0.0923	-0.0664	-0.0677	-0.0640	1.0000	-0.0022	-0.0012	-0.0010	-0.0012	1.0669	1.0468	-0.0201
1.0608	-0.0125	1.0664	-0.0061	0.0963	0.0943	-0.0608	-0.0664	-0.0677	1.0000	-0.0093	-0.0050	-0.0043	-0.0049	1.0631	1.0687	0.0056
1.0518	-0.0173	1.0608	-0.0125	0.0982	0.0963	-0.0518	-0.0608	-0.0664	1.0000	-0.0150	-0.0081	-0.0068	-0.0079	1.0555	1.0852	0.0297
1.0405	-0.0204	1.0518	-0.0173	0.0999	0.0982	-0.0405	-0.0518	-0.0608	1.0000	-0.0189	-0.0102	-0.0086	-0.0099	1.0452	1.0956	0.0505

SISTEMA MASSA-MOLA+PID										Runge-Kutta4						
x1(n)	x2(n)	x1(n-1)	x2(n-1)	u(n)	u(n-1)	e(n)	e(n-1)	e(n-2)	r(n)	k1	k2	k3	k4	x(n)	Simulink	Erro
1.0278	-0.0217	1.0405	-0.0204	0.1013	0.0999	-0.0278	-0.0405	-0.0518	1.0000	-0.0211	-0.0114	-0.0096	-0.0111	1.0330	1.0996	0.0665
1.0149	-0.0214	1.0278	-0.0217	0.1024	0.1013	-0.0149	-0.0278	-0.0405	1.0000	-0.0216	-0.0116	-0.0099	-0.0113	1.0202	1.0971	0.0769
1.0025	-0.0196	1.0149	-0.0214	0.1031	0.1024	-0.0025	-0.0149	-0.0278	1.0000	-0.0206	-0.0111	-0.0094	-0.0108	1.0076	1.0887	0.0811
0.9916	-0.0168	1.0025	-0.0196	0.1034	0.1031	0.0084	-0.0025	-0.0149	1.0000	-0.0183	-0.0099	-0.0084	-0.0096	0.9961	1.0753	0.0792
0.9825	-0.0132	0.9916	-0.0168	0.1033	0.1034	0.0175	0.0084	-0.0025	1.0000	-0.0151	-0.0081	-0.0069	-0.0079	0.9863	1.0578	0.0715
0.9758	-0.0092	0.9825	-0.0132	0.1030	0.1033	0.0242	0.0175	0.0084	1.0000	-0.0113	-0.0061	-0.0051	-0.0059	0.9786	1.0376	0.0590
0.9715	-0.0050	0.9758	-0.0092	0.1024	0.1030	0.0285	0.0242	0.0175	1.0000	-0.0071	-0.0039	-0.0033	-0.0037	0.9733	1.0160	0.0428
0.9696	-0.0011	0.9715	-0.0050	0.1016	0.1024	0.0304	0.0285	0.0242	1.0000	-0.0031	-0.0017	-0.0014	-0.0016	0.9704	0.9945	0.0241
0.9701	0.0025	0.9696	-0.0011	0.1008	0.1016	0.0299	0.0304	0.0285	1.0000	0.0007	0.0004	0.0003	0.0004	0.9699	0.9745	0.0046
0.9724	0.0054	0.9701	0.0025	0.0999	0.1008	0.0276	0.0299	0.0304	1.0000	0.0040	0.0021	0.0018	0.0021	0.9715	0.9570	-0.0145
0.9764	0.0076	0.9724	0.0054	0.0990	0.0999	0.0236	0.0276	0.0299	1.0000	0.0065	0.0035	0.0030	0.0034	0.9747	0.9430	-0.0317
0.9814	0.0091	0.9764	0.0076	0.0982	0.0990	0.0186	0.0236	0.0276	1.0000	0.0084	0.0045	0.0038	0.0044	0.9793	0.9333	-0.0460
0.9870	0.0097	0.9814	0.0091	0.0976	0.0982	0.0130	0.0186	0.0236	1.0000	0.0094	0.0051	0.0043	0.0049	0.9847	0.9282	-0.0565
0.9929	0.0096	0.9870	0.0097	0.0971	0.0976	0.0071	0.0130	0.0186	1.0000	0.0097	0.0052	0.0044	0.0051	0.9905	0.9278	-0.0626
0.9984	0.0089	0.9929	0.0096	0.0967	0.0971	0.0016	0.0071	0.0130	1.0000	0.0093	0.0050	0.0042	0.0049	0.9961	0.9319	-0.0642
1.0034	0.0077	0.9984	0.0089	0.0966	0.0967	-0.0034	0.0016	0.0071	1.0000	0.0083	0.0045	0.0038	0.0044	1.0014	0.9401	-0.0613
1.0076	0.0061	1.0034	0.0077	0.0966	0.0966	-0.0076	-0.0034	0.0016	1.0000	0.0069	0.0037	0.0032	0.0036	1.0058	0.9516	-0.0543
1.0107	0.0043	1.0076	0.0061	0.0968	0.0966	-0.0107	-0.0076	-0.0034	1.0000	0.0052	0.0028	0.0024	0.0027	1.0094	0.9655	-0.0439
1.0127	0.0024	1.0107	0.0043	0.0970	0.0968	-0.0127	-0.0107	-0.0076	1.0000	0.0034	0.0018	0.0015	0.0018	1.0119	0.9809	-0.0310
1.0136	0.0006	1.0127	0.0024	0.0974	0.0970	-0.0136	-0.0127	-0.0107	1.0000	0.0015	0.0008	0.0007	0.0008	1.0132	0.9967	-0.0165
1.0135	-0.0010	1.0136	0.0006	0.0977	0.0974	-0.0135	-0.0136	-0.0127	1.0000	-0.0002	-0.0001	-0.0001	-0.0001	1.0135	1.0119	-0.0016
1.0125	-0.0023	1.0135	-0.0010	0.0981	0.0977	-0.0125	-0.0135	-0.0136	1.0000	-0.0017	-0.0009	-0.0008	-0.0009	1.0129	1.0257	0.0127
1.0108	-0.0034	1.0125	-0.0023	0.0985	0.0981	-0.0108	-0.0125	-0.0135	1.0000	-0.0029	-0.0015	-0.0013	-0.0015	1.0115	1.0371	0.0256
1.0085	-0.0040	1.0108	-0.0034	0.0989	0.0985	-0.0085	-0.0108	-0.0125	1.0000	-0.0037	-0.0020	-0.0017	-0.0019	1.0095	1.0457	0.0362
1.0060	-0.0043	1.0085	-0.0040	0.0992	0.0989	-0.0060	-0.0085	-0.0108	1.0000	-0.0042	-0.0023	-0.0019	-0.0022	1.0071	1.0510	0.0439
1.0034	-0.0043	1.0060	-0.0043	0.0994	0.0992	-0.0034	-0.0060	-0.0085	1.0000	-0.0044	-0.0024	-0.0020	-0.0023	1.0045	1.0529	0.0484
1.0009	-0.0040	1.0034	-0.0043	0.0996	0.0994	-0.0009	-0.0034	-0.0060	1.0000	-0.0042	-0.0023	-0.0019	-0.0022	1.0019	1.0514	0.0495
0.9986	-0.0035	1.0009	-0.0040	0.0996	0.0996	0.0014	-0.0009	-0.0034	1.0000	-0.0038	-0.0020	-0.0017	-0.0020	0.9996	1.0468	0.0472
0.9967	-0.0028	0.9986	-0.0035	0.0996	0.0996	0.0033	0.0014	-0.0009	1.0000	-0.0032	-0.0017	-0.0014	-0.0017	0.9975	1.0395	0.0420
0.9953	-0.0020	0.9967	-0.0028	0.0996	0.0996	0.0047	0.0033	0.0014	1.0000	-0.0024	-0.0013	-0.0011	-0.0013	0.9959	1.0301	0.0342
0.9944	-0.0012	0.9953	-0.0020	0.0995	0.0996	0.0056	0.0047	0.0033	1.0000	-0.0016	-0.0009	-0.0007	-0.0008	0.9947	1.0193	0.0245
0.9939	-0.0003	0.9944	-0.0012	0.0993	0.0995	0.0061	0.0056	0.0047	1.0000	-0.0007	-0.0004	-0.0003	-0.0004	0.9941	1.0078	0.0137
0.9939	0.0004	0.9939	-0.0003	0.0991	0.0993	0.0061	0.0061	0.0056	1.0000	0.0000	0.0000	0.0000	0.0000	0.9939	0.9964	0.0025

SISTEMA MASSA-MOLA+PID										Runge-Kutta4						
x1(n)	x2(n)	x1(n-1)	x2(n-1)	u(n)	u(n-1)	e(n)	e(n-1)	e(n-2)	r(n)	k1	k2	k3	k4	x(n)	Simulink	Erro
0.9943	0.0010	0.9939	0.0004	0.0990	0.0991	0.0057	0.0061	0.0061	1.0000	0.0007	0.0004	0.0003	0.0004	0.9942	0.9858	-0.0083
0.9951	0.0015	0.9943	0.0010	0.0988	0.0990	0.0049	0.0057	0.0061	1.0000	0.0012	0.0007	0.0006	0.0007	0.9948	0.9766	-0.0181
0.9961	0.0018	0.9951	0.0015	0.0986	0.0988	0.0039	0.0049	0.0057	1.0000	0.0016	0.0009	0.0008	0.0009	0.9957	0.9694	-0.0263
0.9972	0.0019	0.9961	0.0018	0.0985	0.0986	0.0028	0.0039	0.0049	1.0000	0.0019	0.0010	0.0009	0.0010	0.9967	0.9643	-0.0324
0.9984	0.0020	0.9972	0.0019	0.0984	0.0985	0.0016	0.0028	0.0039	1.0000	0.0020	0.0011	0.0009	0.0010	0.9979	0.9618	-0.0361
0.9995	0.0018	0.9984	0.0020	0.0983	0.0984	0.0005	0.0016	0.0028	1.0000	0.0019	0.0010	0.0009	0.0010	0.9990	0.9617	-0.0373
1.0005	0.0016	0.9995	0.0018	0.0983	0.0983	-0.0005	0.0005	0.0016	1.0000	0.0017	0.0009	0.0008	0.0009	1.0001	0.9641	-0.0361
1.0014	0.0013	1.0005	0.0016	0.0983	0.0983	-0.0014	-0.0005	0.0005	1.0000	0.0014	0.0008	0.0007	0.0008	1.0010	0.9685	-0.0325
1.0021	0.0009	1.0014	0.0013	0.0983	0.0983	-0.0021	-0.0014	-0.0005	1.0000	0.0011	0.0006	0.0005	0.0006	1.0018	0.9747	-0.0271
1.0025	0.0005	1.0021	0.0009	0.0983	0.0983	-0.0025	-0.0021	-0.0014	1.0000	0.0007	0.0004	0.0003	0.0004	1.0023	0.9822	-0.0202
1.0027	0.0002	1.0025	0.0005	0.0984	0.0983	-0.0027	-0.0025	-0.0021	1.0000	0.0004	0.0002	0.0002	0.0002	1.0026	0.9903	-0.0123
1.0027	-0.0002	1.0027	0.0002	0.0985	0.0984	-0.0027	-0.0027	-0.0025	1.0000	0.0000	0.0000	0.0000	0.0000	1.0027	0.9987	-0.0040
1.0026	-0.0004	1.0027	-0.0002	0.0986	0.0985	-0.0026	-0.0027	-0.0027	1.0000	-0.0003	-0.0002	-0.0001	-0.0002	1.0026	1.0068	0.0042
1.0022	-0.0006	1.0026	-0.0004	0.0987	0.0986	-0.0022	-0.0026	-0.0027	1.0000	-0.0005	-0.0003	-0.0002	-0.0003	1.0024	1.0140	0.0117
1.0018	-0.0008	1.0022	-0.0006	0.0987	0.0987	-0.0018	-0.0022	-0.0026	1.0000	-0.0007	-0.0004	-0.0003	-0.0004	1.0020	1.0200	0.0181
1.0013	-0.0009	1.0018	-0.0008	0.0988	0.0987	-0.0013	-0.0018	-0.0022	1.0000	-0.0008	-0.0005	-0.0004	-0.0004	1.0015	1.0245	0.0230
1.0008	-0.0009	1.0013	-0.0009	0.0988	0.0988	-0.0008	-0.0013	-0.0018	1.0000	-0.0009	-0.0005	-0.0004	-0.0005	1.0010	1.0272	0.0262
1.0003	-0.0008	1.0008	-0.0009	0.0989	0.0988	-0.0003	-0.0008	-0.0013	1.0000	-0.0009	-0.0005	-0.0004	-0.0004	1.0005	1.0281	0.0276
0.9998	-0.0007	1.0003	-0.0008	0.0989	0.0989	0.0002	-0.0003	-0.0008	1.0000	-0.0008	-0.0004	-0.0004	-0.0004	1.0000	1.0272	0.0272
0.9994	-0.0006	0.9998	-0.0007	0.0989	0.0989	0.0006	0.0002	-0.0003	1.0000	-0.0007	-0.0004	-0.0003	-0.0003	0.9996	1.0247	0.0251
0.9991	-0.0004	0.9994	-0.0006	0.0989	0.0989	0.0009	0.0006	0.0002	1.0000	-0.0005	-0.0003	-0.0002	-0.0003	0.9992	1.0207	0.0215
0.9989	-0.0003	0.9991	-0.0004	0.0989	0.0989	0.0011	0.0009	0.0006	1.0000	-0.0003	-0.0002	-0.0002	-0.0002	0.9990	1.0157	0.0167
0.9988	-0.0001	0.9989	-0.0003	0.0988	0.0989	0.0012	0.0011	0.0009	1.0000	-0.0002	-0.0001	-0.0001	-0.0001	0.9988	1.0099	0.0111
0.9988	0.0001	0.9988	-0.0001	0.0988	0.0988	0.0012	0.0012	0.0011	1.0000	0.0000	0.0000	0.0000	0.0000	0.9988	1.0038	0.0050
0.9988	0.0002	0.9988	0.0001	0.0988	0.0988	0.0012	0.0012	0.0012	1.0000	0.0001	0.0001	0.0001	0.0001	0.9988	0.9978	-0.0011
0.9990	0.0003	0.9988	0.0002	0.0987	0.0988	0.0010	0.0012	0.0012	1.0000	0.0002	0.0001	0.0001	0.0001	0.9989	0.9922	-0.0068
0.9992	0.0004	0.9990	0.0003	0.0987	0.0987	0.0008	0.0010	0.0012	1.0000	0.0003	0.0002	0.0001	0.0002	0.9991	0.9873	-0.0118
0.9994	0.0004	0.9992	0.0004	0.0987	0.0987	0.0006	0.0008	0.0010	1.0000	0.0004	0.0002	0.0002	0.0002	0.9993	0.9835	-0.0158
0.9996	0.0004	0.9994	0.0004	0.0986	0.0987	0.0004	0.0006	0.0008	1.0000	0.0004	0.0002	0.0002	0.0002	0.9995	0.9809	-0.0186
0.9999	0.0004	0.9996	0.0004	0.0986	0.0986	0.0001	0.0004	0.0006	1.0000	0.0004	0.0002	0.0002	0.0002	0.9998	0.9797	-0.0201
1.0001	0.0003	0.9999	0.0004	0.0986	0.0986	-0.0001	0.0001	0.0004	1.0000	0.0004	0.0002	0.0002	0.0002	1.0000	0.9797	-0.0203
1.0003	0.0003	1.0001	0.0003	0.0986	0.0986	-0.0003	-0.0001	0.0001	1.0000	0.0003	0.0002	0.0001	0.0002	1.0002	0.9810	-0.0192
1.0004	0.0002	1.0003	0.0003	0.0986	0.0986	-0.0004	-0.0003	-0.0001	1.0000	0.0002	0.0001	0.0001	0.0001	1.0003	0.9834	-0.0169

SISTEMA MASSA-MOLA+PID										Runge-Kutta4						
x1(n)	x2(n)	x1(n-1)	x2(n-1)	u(n)	u(n-1)	e(n)	e(n-1)	e(n-2)	r(n)	k1	k2	k3	k4	x(n)	Simulink	Erro
1.0005	0.0001	1.0004	0.0002	0.0986	0.0986	-0.0005	-0.0004	-0.0003	1.0000	0.0002	0.0001	0.0001	0.0001	1.0005	0.9868	-0.0137
1.0005	0.0000	1.0005	0.0001	0.0986	0.0986	-0.0005	-0.0005	-0.0004	1.0000	0.0001	0.0000	0.0000	0.0000	1.0005	0.9908	-0.0098
1.0006	0.0000	1.0005	0.0000	0.0987	0.0986	-0.0006	-0.0005	-0.0005	1.0000	0.0000	0.0000	0.0000	0.0000	1.0006	0.9951	-0.0054

Tabela A.4 - Simulação do MMA Runge-Kutta 4 C++ x Simulink x MS-Excel

SISTEMA MASSA-MOLA										Runge-Kutta4				Erros				
x1(n)	x2(n)	x1(n-1)	x2(n-1)	u(n)	u(n-1)	e(n)	e(n-1)	e(n-2)	r(n)	k1	k2	k3	k4	x(n)	Simulink	C++	Erro RK	Erro C++
0.0000	0.0000	0.0000	0.0000	0.0000	0.0000	0.0000	0.0000	0.0000	1.0000	0.0000	0.0000	0.0000	0.0000	0.0000	0.0000	0.0000	0.0000	0.0000
0.0000	0.0000	0.0000	0.0000	1.7974	0.0000	1.0000	0.0000	0.0000	1.0000	0.0000	0.0000	0.0000	0.0000	0.0000	0.0000	0.0000	0.0000	0.0000
0.3226	1.0721	0.0000	0.0000	-0.2472	1.7974	0.6774	1.0000	0.0000	1.0000	0.5376	0.2903	0.2458	0.2820	0.1892	0.3909	0.1892	0.2018	0.2017
0.9119	0.8866	0.3226	1.0721	-0.7433	-0.2472	0.0881	0.6774	1.0000	1.0000	0.9823	0.5304	0.4491	0.5153	0.6682	0.6977	0.6683	0.0294	0.0293
1.2912	0.3739	0.9119	0.8866	-0.5003	-0.7433	-0.2912	0.0881	0.6774	1.0000	0.6321	0.3414	0.2890	0.3316	1.1344	0.8941	1.1346	-0.2403	-0.2405
1.4016	-0.0072	1.2912	0.3739	-0.1351	-0.5003	-0.4016	-0.2912	0.0881	1.0000	0.1839	0.0993	0.0841	0.0965	1.3559	1.0188	1.3561	-0.3372	-0.3373
1.3482	-0.1701	1.4016	-0.0072	0.0960	-0.1351	-0.3482	-0.4016	-0.2912	1.0000	-0.0889	-0.0480	-0.0406	-0.0466	1.3703	1.0950	1.3704	-0.2753	-0.2754
1.2401	-0.1892	1.3482	-0.1701	0.1758	0.0960	-0.2401	-0.3482	-0.4016	1.0000	-0.1802	-0.0973	-0.0824	-0.0945	1.2848	1.1367	1.2848	-0.1481	-0.1481
1.1369	-0.1540	1.2401	-0.1892	0.1714	0.1758	-0.1369	-0.2401	-0.3482	1.0000	-0.1721	-0.0929	-0.0787	-0.0903	1.1796	1.1530	1.1795	-0.0266	-0.0265
1.0557	-0.1159	1.1369	-0.1540	0.1444	0.1714	-0.0557	-0.1369	-0.2401	1.0000	-0.1354	-0.0731	-0.0619	-0.0710	1.0893	1.1500	1.0891	0.0608	0.0609
0.9937	-0.0899	1.0557	-0.1159	0.1243	0.1444	0.0063	-0.0557	-0.1369	1.0000	-0.1032	-0.0557	-0.0472	-0.0542	1.0194	1.1325	1.0191	0.1131	0.1134
0.9448	-0.0727	0.9937	-0.0899	0.1165	0.1243	0.0552	0.0063	-0.0557	1.0000	-0.0815	-0.0440	-0.0373	-0.0428	0.9651	1.1043	0.9648	0.1393	0.1395
0.9057	-0.0575	0.9448	-0.0727	0.1158	0.1165	0.0943	0.0552	0.0063	1.0000	-0.0653	-0.0353	-0.0299	-0.0343	0.9218	1.0692	0.9216	0.1473	0.1475
0.8761	-0.0408	0.9057	-0.0575	0.1166	0.1158	0.1239	0.0943	0.0552	1.0000	-0.0493	-0.0266	-0.0225	-0.0259	0.8883	1.0303	0.8881	0.1419	0.1421
0.8572	-0.0221	0.8761	-0.0408	0.1158	0.1166	0.1428	0.1239	0.0943	1.0000	-0.0315	-0.0170	-0.0144	-0.0165	0.8650	0.9907	0.8648	0.1257	0.1259
0.8496	-0.0031	0.8572	-0.0221	0.1129	0.1158	0.1504	0.1428	0.1239	1.0000	-0.0126	-0.0068	-0.0058	-0.0066	0.8527	0.9532	0.8526	0.1005	0.1006
0.8530	0.0143	0.8496	-0.0031	0.1087	0.1129	0.1470	0.1504	0.1428	1.0000	0.0056	0.0030	0.0026	0.0030	0.8516	0.9203	0.8515	0.0687	0.0688
0.8659	0.0287	0.8530	0.0143	0.1041	0.1087	0.1341	0.1470	0.1504	1.0000	0.0216	0.0117	0.0099	0.0113	0.8606	0.8938	0.8605	0.0332	0.0332
0.8864	0.0393	0.8659	0.0287	0.0996	0.1041	0.1136	0.1341	0.1470	1.0000	0.0341	0.0184	0.0156	0.0179	0.8779	0.8751	0.8779	-0.0028	-0.0029
0.9120	0.0458	0.8864	0.0393	0.0957	0.0996	0.0880	0.1136	0.1341	1.0000	0.0427	0.0230	0.0195	0.0224	0.9014	0.8650	0.9015	-0.0364	-0.0364
0.9403	0.0484	0.9120	0.0458	0.0926	0.0957	0.0597	0.0880	0.1136	1.0000	0.0472	0.0255	0.0216	0.0248	0.9286	0.8638	0.9287	-0.0648	-0.0649
0.9691	0.0474	0.9403	0.0484	0.0903	0.0926	0.0309	0.0597	0.0880	1.0000	0.0480	0.0259	0.0220	0.0252	0.9572	0.8711	0.9573	-0.0861	-0.0862
0.9964	0.0433	0.9691	0.0474	0.0888	0.0903	0.0036	0.0309	0.0597	1.0000	0.0455	0.0246	0.0208	0.0239	0.9852	0.8861	0.9853	-0.0991	-0.0992
1.0206	0.0369	0.9964	0.0433	0.0882	0.0888	-0.0206	0.0036	0.0309	1.0000	0.0402	0.0217	0.0184	0.0211	1.0106	0.9074	1.0107	-0.1032	-0.1033
1.0403	0.0288	1.0206	0.0369	0.0884	0.0882	-0.0403	-0.0206	0.0036	1.0000	0.0329	0.0178	0.0151	0.0173	1.0322	0.9334	1.0323	-0.0988	-0.0989

SISTEMA MASSA-MOLA										Runge-Kutta4				Erros				
x1(n)	x2(n)	x1(n-1)	x2(n-1)	u(n)	u(n-1)	e(n)	e(n-1)	e(n-2)	r(n)	k1	k2	k3	k4	x(n)	Simulink	C++	Erro RK	Erro C++
1.0549	0.0197	1.0403	0.0288	0.0892	0.0884	-0.0549	-0.0403	-0.0206	1.0000	0.0243	0.0131	0.0111	0.0128	1.0489	0.9622	1.0490	-0.0867	-0.0868
1.0640	0.0105	1.0549	0.0197	0.0906	0.0892	-0.0640	-0.0549	-0.0403	1.0000	0.0152	0.0082	0.0069	0.0080	1.0603	0.9920	1.0604	-0.0683	-0.0684
1.0677	0.0017	1.0640	0.0105	0.0923	0.0906	-0.0677	-0.0640	-0.0549	1.0000	0.0061	0.0033	0.0028	0.0032	1.0662	1.0208	1.0663	-0.0454	-0.0455
1.0664	-0.0061	1.0677	0.0017	0.0943	0.0923	-0.0664	-0.0677	-0.0640	1.0000	-0.0022	-0.0012	-0.0010	-0.0012	1.0669	1.0468	1.0670	-0.0201	-0.0201
1.0608	-0.0125	1.0664	-0.0061	0.0963	0.0943	-0.0608	-0.0664	-0.0677	1.0000	-0.0093	-0.0050	-0.0043	-0.0049	1.0631	1.0687	1.0631	0.0056	0.0056
1.0518	-0.0173	1.0608	-0.0125	0.0982	0.0963	-0.0518	-0.0608	-0.0664	1.0000	-0.0150	-0.0081	-0.0068	-0.0079	1.0555	1.0852	1.0555	0.0297	0.0297
1.0405	-0.0204	1.0518	-0.0173	0.0999	0.0982	-0.0405	-0.0518	-0.0608	1.0000	-0.0189	-0.0102	-0.0086	-0.0099	1.0452	1.0956	1.0451	0.0505	0.0505
1.0278	-0.0217	1.0405	-0.0204	0.1013	0.0999	-0.0278	-0.0405	-0.0518	1.0000	-0.0211	-0.0114	-0.0096	-0.0111	1.0330	1.0996	1.0330	0.0665	0.0666
1.0149	-0.0214	1.0278	-0.0217	0.1024	0.1013	-0.0149	-0.0278	-0.0405	1.0000	-0.0216	-0.0116	-0.0099	-0.0113	1.0202	1.0971	1.0202	0.0769	0.0769
1.0025	-0.0196	1.0149	-0.0214	0.1031	0.1024	-0.0025	-0.0149	-0.0278	1.0000	-0.0206	-0.0111	-0.0094	-0.0108	1.0076	1.0887	1.0076	0.0811	0.0812
0.9916	-0.0168	1.0025	-0.0196	0.1034	0.1031	0.0084	-0.0025	-0.0149	1.0000	-0.0183	-0.0099	-0.0084	-0.0096	0.9961	1.0753	0.9960	0.0792	0.0792
0.9825	-0.0132	0.9916	-0.0168	0.1033	0.1034	0.0175	0.0084	-0.0025	1.0000	-0.0151	-0.0081	-0.0069	-0.0079	0.9863	1.0578	0.9862	0.0715	0.0716
0.9758	-0.0092	0.9825	-0.0132	0.1030	0.1033	0.0242	0.0175	0.0084	1.0000	-0.0113	-0.0061	-0.0051	-0.0059	0.9786	1.0376	0.9785	0.0590	0.0591
0.9715	-0.0050	0.9758	-0.0092	0.1024	0.1030	0.0285	0.0242	0.0175	1.0000	-0.0071	-0.0039	-0.0033	-0.0037	0.9733	1.0160	0.9732	0.0428	0.0428
0.9696	-0.0011	0.9715	-0.0050	0.1016	0.1024	0.0304	0.0285	0.0242	1.0000	-0.0031	-0.0017	-0.0014	-0.0016	0.9704	0.9945	0.9704	0.0241	0.0242
0.9701	0.0025	0.9696	-0.0011	0.1008	0.1016	0.0299	0.0304	0.0285	1.0000	0.0007	0.0004	0.0003	0.0004	0.9699	0.9745	0.9699	0.0046	0.0046
0.9724	0.0054	0.9701	0.0025	0.0999	0.1008	0.0276	0.0299	0.0304	1.0000	0.0040	0.0021	0.0018	0.0021	0.9715	0.9570	0.9715	-0.0145	-0.0145
0.9764	0.0076	0.9724	0.0054	0.0990	0.0999	0.0236	0.0276	0.0299	1.0000	0.0065	0.0035	0.0030	0.0034	0.9747	0.9430	0.9748	-0.0317	-0.0317
0.9814	0.0091	0.9764	0.0076	0.0982	0.0990	0.0186	0.0236	0.0276	1.0000	0.0084	0.0045	0.0038	0.0044	0.9793	0.9333	0.9793	-0.0460	-0.0460
0.9870	0.0097	0.9814	0.0091	0.0976	0.0982	0.0130	0.0186	0.0236	1.0000	0.0094	0.0051	0.0043	0.0049	0.9847	0.9282	0.9847	-0.0565	-0.0565
0.9929	0.0096	0.9870	0.0097	0.0971	0.0976	0.0071	0.0130	0.0186	1.0000	0.0097	0.0052	0.0044	0.0051	0.9905	0.9278	0.9905	-0.0626	-0.0627
0.9984	0.0089	0.9929	0.0096	0.0967	0.0971	0.0016	0.0071	0.0130	1.0000	0.0093	0.0050	0.0042	0.0049	0.9961	0.9319	0.9962	-0.0642	-0.0642
1.0034	0.0077	0.9984	0.0089	0.0966	0.0967	-0.0034	0.0016	0.0071	1.0000	0.0083	0.0045	0.0038	0.0044	1.0014	0.9401	1.0014	-0.0613	-0.0613
1.0076	0.0061	1.0034	0.0077	0.0966	0.0966	-0.0076	-0.0034	0.0016	1.0000	0.0069	0.0037	0.0032	0.0036	1.0058	0.9516	1.0059	-0.0543	-0.0543
1.0107	0.0043	1.0076	0.0061	0.0968	0.0966	-0.0107	-0.0076	-0.0034	1.0000	0.0052	0.0028	0.0024	0.0027	1.0094	0.9655	1.0094	-0.0439	-0.0439
1.0127	0.0024	1.0107	0.0043	0.0970	0.0968	-0.0127	-0.0107	-0.0076	1.0000	0.0034	0.0018	0.0015	0.0018	1.0119	0.9809	1.0119	-0.0310	-0.0310
1.0136	0.0006	1.0127	0.0024	0.0974	0.0970	-0.0136	-0.0127	-0.0107	1.0000	0.0015	0.0008	0.0007	0.0008	1.0132	0.9967	1.0132	-0.0165	-0.0166
1.0135	-0.0010	1.0136	0.0006	0.0977	0.0974	-0.0135	-0.0136	-0.0127	1.0000	-0.0002	-0.0001	-0.0001	-0.0001	1.0135	1.0119	1.0136	-0.0016	-0.0016
1.0125	-0.0023	1.0135	-0.0010	0.0981	0.0977	-0.0125	-0.0135	-0.0136	1.0000	-0.0017	-0.0009	-0.0008	-0.0009	1.0129	1.0257	1.0129	0.0127	0.0127
1.0108	-0.0034	1.0125	-0.0023	0.0985	0.0981	-0.0108	-0.0125	-0.0135	1.0000	-0.0029	-0.0015	-0.0013	-0.0015	1.0115	1.0371	1.0115	0.0256	0.0256
1.0085	-0.0040	1.0108	-0.0034	0.0989	0.0985	-0.0085	-0.0108	-0.0125	1.0000	-0.0037	-0.0020	-0.0017	-0.0019	1.0095	1.0457	1.0095	0.0362	0.0362
1.0060	-0.0043	1.0085	-0.0040	0.0992	0.0989	-0.0060	-0.0085	-0.0108	1.0000	-0.0042	-0.0023	-0.0019	-0.0022	1.0071	1.0510	1.0071	0.0439	0.0440
1.0034	-0.0043	1.0060	-0.0043	0.0994	0.0992	-0.0034	-0.0060	-0.0085	1.0000	-0.0044	-0.0024	-0.0020	-0.0023	1.0045	1.0529	1.0045	0.0484	0.0484
1.0009	-0.0040	1.0034	-0.0043	0.0996	0.0994	-0.0009	-0.0034	-0.0060	1.0000	-0.0042	-0.0023	-0.0019	-0.0022	1.0019	1.0514	1.0019	0.0495	0.0495
0.9986	-0.0035	1.0009	-0.0040	0.0996	0.0996	0.0014	-0.0009	-0.0034	1.0000	-0.0038	-0.0020	-0.0017	-0.0020	0.9996	1.0468	0.9996	0.0472	0.0472

SISTEMA MASSA-MOLA										Runge-Kutta4				Erros				
x1(n)	x2(n)	x1(n-1)	x2(n-1)	u(n)	u(n-1)	e(n)	e(n-1)	e(n-2)	r(n)	k1	k2	k3	k4	x(n)	Simulink	C++	Erro RK	Erro C++
0.9967	-0.0028	0.9986	-0.0035	0.0996	0.0996	0.0033	0.0014	-0.0009	1.0000	-0.0032	-0.0017	-0.0014	-0.0017	0.9975	1.0395	0.9975	0.0420	0.0420
0.9953	-0.0020	0.9967	-0.0028	0.0996	0.0996	0.0047	0.0033	0.0014	1.0000	-0.0024	-0.0013	-0.0011	-0.0013	0.9959	1.0301	0.9959	0.0342	0.0342
0.9944	-0.0012	0.9953	-0.0020	0.0995	0.0996	0.0056	0.0047	0.0033	1.0000	-0.0016	-0.0009	-0.0007	-0.0008	0.9947	1.0193	0.9947	0.0245	0.0245
0.9939	-0.0003	0.9944	-0.0012	0.0993	0.0995	0.0061	0.0056	0.0047	1.0000	-0.0007	-0.0004	-0.0003	-0.0004	0.9941	1.0078	0.9941	0.0137	0.0137
0.9939	0.0004	0.9939	-0.0003	0.0991	0.0993	0.0061	0.0061	0.0056	1.0000	0.0000	0.0000	0.0000	0.0000	0.9939	0.9964	0.9939	0.0025	0.0025
0.9943	0.0010	0.9939	0.0004	0.0990	0.0991	0.0057	0.0061	0.0061	1.0000	0.0007	0.0004	0.0003	0.0004	0.9942	0.9858	0.9942	-0.0083	-0.0083
0.9951	0.0015	0.9943	0.0010	0.0988	0.0990	0.0049	0.0057	0.0061	1.0000	0.0012	0.0007	0.0006	0.0007	0.9948	0.9766	0.9948	-0.0181	-0.0181
0.9961	0.0018	0.9951	0.0015	0.0986	0.0988	0.0039	0.0049	0.0057	1.0000	0.0016	0.0009	0.0008	0.0009	0.9957	0.9694	0.9957	-0.0263	-0.0263
0.9972	0.0019	0.9961	0.0018	0.0985	0.0986	0.0028	0.0039	0.0049	1.0000	0.0019	0.0010	0.0009	0.0010	0.9967	0.9643	0.9967	-0.0324	-0.0324
0.9984	0.0020	0.9972	0.0019	0.0984	0.0985	0.0016	0.0028	0.0039	1.0000	0.0020	0.0011	0.0009	0.0010	0.9979	0.9618	0.9979	-0.0361	-0.0361
0.9995	0.0018	0.9984	0.0020	0.0983	0.0984	0.0005	0.0016	0.0028	1.0000	0.0019	0.0010	0.0009	0.0010	0.9990	0.9617	0.9991	-0.0373	-0.0373
1.0005	0.0016	0.9995	0.0018	0.0983	0.0983	-0.0005	0.0005	0.0016	1.0000	0.0017	0.0009	0.0008	0.0009	1.0001	0.9641	1.0001	-0.0361	-0.0361
1.0014	0.0013	1.0005	0.0016	0.0983	0.0983	-0.0014	-0.0005	0.0005	1.0000	0.0014	0.0008	0.0007	0.0008	1.0010	0.9685	1.0011	-0.0325	-0.0325
1.0021	0.0009	1.0014	0.0013	0.0983	0.0983	-0.0021	-0.0014	-0.0005	1.0000	0.0011	0.0006	0.0005	0.0006	1.0018	0.9747	1.0018	-0.0271	-0.0271
1.0025	0.0005	1.0021	0.0009	0.0983	0.0983	-0.0025	-0.0021	-0.0014	1.0000	0.0007	0.0004	0.0003	0.0004	1.0023	0.9822	1.0023	-0.0202	-0.0202
1.0027	0.0002	1.0025	0.0005	0.0984	0.0983	-0.0027	-0.0025	-0.0021	1.0000	0.0004	0.0002	0.0002	0.0002	1.0026	0.9903	1.0026	-0.0123	-0.0123
1.0027	-0.0002	1.0027	0.0002	0.0985	0.0984	-0.0027	-0.0027	-0.0025	1.0000	0.0000	0.0000	0.0000	0.0000	1.0027	0.9987	1.0027	-0.0040	-0.0040
1.0026	-0.0004	1.0027	-0.0002	0.0986	0.0985	-0.0026	-0.0027	-0.0027	1.0000	-0.0003	-0.0002	-0.0001	-0.0002	1.0026	1.0068	1.0026	0.0042	0.0042
1.0022	-0.0006	1.0026	-0.0004	0.0987	0.0986	-0.0022	-0.0026	-0.0027	1.0000	-0.0005	-0.0003	-0.0002	-0.0003	1.0024	1.0140	1.0024	0.0117	0.0117
1.0018	-0.0008	1.0022	-0.0006	0.0987	0.0987	-0.0018	-0.0022	-0.0026	1.0000	-0.0007	-0.0004	-0.0003	-0.0004	1.0020	1.0200	1.0020	0.0181	0.0181
1.0013	-0.0009	1.0018	-0.0008	0.0988	0.0987	-0.0013	-0.0018	-0.0022	1.0000	-0.0008	-0.0005	-0.0004	-0.0004	1.0015	1.0245	1.0015	0.0230	0.0230
1.0008	-0.0009	1.0013	-0.0009	0.0988	0.0988	-0.0008	-0.0013	-0.0018	1.0000	-0.0009	-0.0005	-0.0004	-0.0005	1.0010	1.0272	1.0010	0.0262	0.0262
1.0003	-0.0008	1.0008	-0.0009	0.0989	0.0988	-0.0003	-0.0008	-0.0013	1.0000	-0.0009	-0.0005	-0.0004	-0.0004	1.0005	1.0281	1.0005	0.0276	0.0276
0.9998	-0.0007	1.0003	-0.0008	0.0989	0.0989	0.0002	-0.0003	-0.0008	1.0000	-0.0008	-0.0004	-0.0004	-0.0004	1.0000	1.0272	1.0000	0.0272	0.0272
0.9994	-0.0006	0.9998	-0.0007	0.0989	0.0989	0.0006	0.0002	-0.0003	1.0000	-0.0007	-0.0004	-0.0003	-0.0003	0.9996	1.0247	0.9996	0.0251	0.0251
0.9991	-0.0004	0.9994	-0.0006	0.0989	0.0989	0.0009	0.0006	0.0002	1.0000	-0.0005	-0.0003	-0.0002	-0.0003	0.9992	1.0207	0.9992	0.0215	0.0215
0.9989	-0.0003	0.9991	-0.0004	0.0989	0.0989	0.0011	0.0009	0.0006	1.0000	-0.0003	-0.0002	-0.0002	-0.0002	0.9990	1.0157	0.9990	0.0167	0.0167
0.9988	-0.0001	0.9989	-0.0003	0.0988	0.0989	0.0012	0.0011	0.0009	1.0000	-0.0002	-0.0001	-0.0001	-0.0001	0.9988	1.0099	0.9988	0.0111	0.0111
0.9988	0.0001	0.9988	-0.0001	0.0988	0.0988	0.0012	0.0012	0.0011	1.0000	0.0000	0.0000	0.0000	0.0000	0.9988	1.0038	0.9988	0.0050	0.0050
0.9988	0.0002	0.9988	0.0001	0.0988	0.0988	0.0012	0.0012	0.0012	1.0000	0.0001	0.0001	0.0001	0.0001	0.9988	0.9978	0.9988	-0.0011	-0.0011
0.9990	0.0003	0.9988	0.0002	0.0987	0.0988	0.0010	0.0012	0.0012	1.0000	0.0002	0.0001	0.0001	0.0001	0.9989	0.9922	0.9989	-0.0068	-0.0068
0.9992	0.0004	0.9990	0.0003	0.0987	0.0987	0.0008	0.0010	0.0012	1.0000	0.0003	0.0002	0.0001	0.0002	0.9991	0.9873	0.9991	-0.0118	-0.0118
0.9994	0.0004	0.9992	0.0004	0.0987	0.0987	0.0006	0.0008	0.0010	1.0000	0.0004	0.0002	0.0002	0.0002	0.9993	0.9835	0.9993	-0.0158	-0.0158
0.9996	0.0004	0.9994	0.0004	0.0986	0.0987	0.0004	0.0006	0.0008	1.0000	0.0004	0.0002	0.0002	0.0002	0.9995	0.9809	0.9995	-0.0186	-0.0186
0.9999	0.0004	0.9996	0.0004	0.0986	0.0986	0.0001	0.0004	0.0006	1.0000	0.0004	0.0002	0.0002	0.0002	0.9998	0.9797	0.9998	-0.0201	-0.0201

SISTEMA MASSA-MOLA										Runge-Kutta4				Erros				
x1(n)	x2(n)	x1(n-1)	x2(n-1)	u(n)	u(n-1)	e(n)	e(n-1)	e(n-2)	r(n)	k1	k2	k3	k4	x(n)	Simulink	C++	Erro RK	Erro C++
1.0001	0.0003	0.9999	0.0004	0.0986	0.0986	-0.0001	0.0001	0.0004	1.0000	0.0004	0.0002	0.0002	0.0002	1.0000	0.9797	1.0000	-0.0203	-0.0203
1.0003	0.0003	1.0001	0.0003	0.0986	0.0986	-0.0003	-0.0001	0.0001	1.0000	0.0003	0.0002	0.0001	0.0002	1.0002	0.9810	1.0002	-0.0192	-0.0192
1.0004	0.0002	1.0003	0.0003	0.0986	0.0986	-0.0004	-0.0003	-0.0001	1.0000	0.0002	0.0001	0.0001	0.0001	1.0003	0.9834	1.0003	-0.0169	-0.0169
1.0005	0.0001	1.0004	0.0002	0.0986	0.0986	-0.0005	-0.0004	-0.0003	1.0000	0.0002	0.0001	0.0001	0.0001	1.0005	0.9868	1.0005	-0.0137	-0.0137
1.0005	0.0000	1.0005	0.0001	0.0986	0.0986	-0.0005	-0.0005	-0.0004	1.0000	0.0001	0.0000	0.0000	0.0000	1.0005	0.9908	1.0005	-0.0098	-0.0098
1.0006	0.0000	1.0005	0.0000	0.0987	0.0986	-0.0006	-0.0005	-0.0005	1.0000	0.0000	0.0000	0.0000	0.0000	1.0006	0.9951	1.0006	-0.0054	-0.0054

Tabela A.5 - Simulação do MMA Runge-Kutta 4 C++ x Simulink x MS-Excel x AIR

SISTEMA MASSA-MOLA										Runge-Kutta4				Erros						
x1(n)	x2(n)	x1(n-1)	x2(n-1)	u(n)	u(n-1)	e(n)	e(n-1)	e(n-2)	r(n)	k1	k2	k3	k4	x(n)	Simulink	C++	AIR	Erro RK	Erro	Erro AIR
0.0000	0.0000	0.0000	0.0000	0.0000	0.0000	0.0000	0.0000	0.0000	1.0000	0.0000	0.0000	0.0000	0.0000	0.0000	0.0000	0.0000	0.0000	0.0000	0.0000	0.0000
0.0000	0.0000	0.0000	0.0000	1.7974	0.0000	1.0000	0.0000	0.0000	1.0000	0.0000	0.0000	0.0000	0.0000	0.0000	0.0000	0.0000	0.0000	0.0000	0.0000	0.0000
0.3226	1.0721	0.0000	0.0000	-0.2472	1.7974	0.6774	1.0000	0.0000	1.0000	0.5376	0.2903	0.2458	0.2820	0.1892	0.3909	0.1892	0.1892	0.2018	0.2017	0.2017
0.9119	0.8866	0.3226	1.0721	-0.7433	-0.2472	0.0881	0.6774	1.0000	1.0000	0.9823	0.5304	0.4491	0.5153	0.6682	0.6977	0.6683	0.6683	0.0294	0.0293	0.0294
1.2912	0.3739	0.9119	0.8866	-0.5003	-0.7433	-0.2912	0.0881	0.6774	1.0000	0.6321	0.3414	0.2890	0.3316	1.1344	0.8941	1.1346	1.1345	-0.2403	-0.2405	-0.2404
1.4016	-0.0072	1.2912	0.3739	-0.1351	-0.5003	-0.4016	-0.2912	0.0881	1.0000	0.1839	0.0993	0.0841	0.0965	1.3559	1.0188	1.3561	1.3560	-0.3372	-0.3373	-0.3372
1.3482	-0.1701	1.4016	-0.0072	0.0960	-0.1351	-0.3482	-0.4016	-0.2912	1.0000	-0.0889	-0.0480	-0.0406	-0.0466	1.3703	1.0950	1.3704	1.3703	-0.2753	-0.2754	-0.2753
1.2401	-0.1892	1.3482	-0.1701	0.1758	0.0960	-0.2401	-0.3482	-0.4016	1.0000	-0.1802	-0.0973	-0.0824	-0.0945	1.2848	1.1367	1.2848	1.2848	-0.1481	-0.1481	-0.1481
1.1369	-0.1540	1.2401	-0.1892	0.1714	0.1758	-0.1369	-0.2401	-0.3482	1.0000	-0.1721	-0.0929	-0.0787	-0.0903	1.1796	1.1530	1.1795	1.1794	-0.0266	-0.0265	-0.0264
1.0557	-0.1159	1.1369	-0.1540	0.1444	0.1714	-0.0557	-0.1369	-0.2401	1.0000	-0.1354	-0.0731	-0.0619	-0.0710	1.0893	1.1500	1.0891	1.0893	0.0608	0.0609	0.0608
0.9937	-0.0899	1.0557	-0.1159	0.1243	0.1444	0.0063	-0.0557	-0.1369	1.0000	-0.1032	-0.0557	-0.0472	-0.0542	1.0194	1.1325	1.0191	1.0191	0.1131	0.1134	0.1134
0.9448	-0.0727	0.9937	-0.0899	0.1165	0.1243	0.0552	0.0063	-0.0557	1.0000	-0.0815	-0.0440	-0.0373	-0.0428	0.9651	1.1043	0.9648	0.9648	0.1393	0.1395	0.1395
0.9057	-0.0575	0.9448	-0.0727	0.1158	0.1165	0.0943	0.0552	0.0063	1.0000	-0.0653	-0.0353	-0.0299	-0.0343	0.9218	1.0692	0.9216	0.9216	0.1473	0.1475	0.1476
0.8761	-0.0408	0.9057	-0.0575	0.1166	0.1158	0.1239	0.0943	0.0552	1.0000	-0.0493	-0.0266	-0.0225	-0.0259	0.8883	1.0303	0.8881	0.8881	0.1419	0.1421	0.1422
0.8572	-0.0221	0.8761	-0.0408	0.1158	0.1166	0.1428	0.1239	0.0943	1.0000	-0.0315	-0.0170	-0.0144	-0.0165	0.8650	0.9907	0.8648	0.8648	0.1257	0.1259	0.1259
0.8496	-0.0031	0.8572	-0.0221	0.1129	0.1158	0.1504	0.1428	0.1239	1.0000	-0.0126	-0.0068	-0.0058	-0.0066	0.8527	0.9532	0.8526	0.8525	0.1005	0.1006	0.1007
0.8530	0.0143	0.8496	-0.0031	0.1087	0.1129	0.1470	0.1504	0.1428	1.0000	0.0056	0.0030	0.0026	0.0030	0.8516	0.9203	0.8515	0.8514	0.0687	0.0688	0.0689
0.8659	0.0287	0.8530	0.0143	0.1041	0.1087	0.1341	0.1470	0.1504	1.0000	0.0216	0.0117	0.0099	0.0113	0.8606	0.8938	0.8605	0.8605	0.0332	0.0332	0.0333
0.8864	0.0393	0.8659	0.0287	0.0996	0.1041	0.1136	0.1341	0.1470	1.0000	0.0341	0.0184	0.0156	0.0179	0.8779	0.8751	0.8779	0.8779	-0.0028	-0.0029	-0.0028
0.9120	0.0458	0.8864	0.0393	0.0957	0.0996	0.0880	0.1136	0.1341	1.0000	0.0427	0.0230	0.0195	0.0224	0.9014	0.8650	0.9015	0.9014	-0.0364	-0.0364	-0.0364
0.9403	0.0484	0.9120	0.0458	0.0926	0.0957	0.0597	0.0880	0.1136	1.0000	0.0472	0.0255	0.0216	0.0248	0.9286	0.8638	0.9287	0.9286	-0.0648	-0.0649	-0.0648
0.9691	0.0474	0.9403	0.0484	0.0903	0.0926	0.0309	0.0597	0.0880	1.0000	0.0480	0.0259	0.0220	0.0252	0.9572	0.8711	0.9573	0.9573	-0.0861	-0.0862	-0.0862

SISTEMA MASSA-MOLA										Runge-Kutta4				Erros						
x1(n)	x2(n)	x1(n-1)	x2(n-1)	u(n)	u(n-1)	e(n)	e(n-1)	e(n-2)	r(n)	k1	k2	k3	k4	x(n)	Simulink	C++	AIR	Erro RK	Erro	Erro AIR
0.9964	0.0433	0.9691	0.0474	0.0888	0.0903	0.0036	0.0309	0.0597	1.0000	0.0455	0.0246	0.0208	0.0239	0.9852	0.8861	0.9853	0.9852	-0.0991	-0.0992	-0.0991
1.0206	0.0369	0.9964	0.0433	0.0882	0.0888	-0.0206	0.0036	0.0309	1.0000	0.0402	0.0217	0.0184	0.0211	1.0106	0.9074	1.0107	1.0107	-0.1032	-0.1033	-0.1033
1.0403	0.0288	1.0206	0.0369	0.0884	0.0882	-0.0403	-0.0206	0.0036	1.0000	0.0329	0.0178	0.0151	0.0173	1.0322	0.9334	1.0323	1.0322	-0.0988	-0.0989	-0.0988
1.0549	0.0197	1.0403	0.0288	0.0892	0.0884	-0.0549	-0.0403	-0.0206	1.0000	0.0243	0.0131	0.0111	0.0128	1.0489	0.9622	1.0490	1.0490	-0.0867	-0.0868	-0.0868
1.0640	0.0105	1.0549	0.0197	0.0906	0.0892	-0.0640	-0.0549	-0.0403	1.0000	0.0152	0.0082	0.0069	0.0080	1.0603	0.9920	1.0604	1.0603	-0.0683	-0.0684	-0.0683
1.0677	0.0017	1.0640	0.0105	0.0923	0.0906	-0.0677	-0.0640	-0.0549	1.0000	0.0061	0.0033	0.0028	0.0032	1.0662	1.0208	1.0663	1.0662	-0.0454	-0.0455	-0.0454
1.0664	-0.0061	1.0677	0.0017	0.0943	0.0923	-0.0664	-0.0677	-0.0640	1.0000	-0.0022	-0.0012	-0.0010	-0.0012	1.0669	1.0468	1.0670	1.0669	-0.0201	-0.0201	-0.0201
1.0608	-0.0125	1.0664	-0.0061	0.0963	0.0943	-0.0608	-0.0664	-0.0677	1.0000	-0.0093	-0.0050	-0.0043	-0.0049	1.0631	1.0687	1.0631	1.0631	0.0056	0.0056	0.0056
1.0518	-0.0173	1.0608	-0.0125	0.0982	0.0963	-0.0518	-0.0608	-0.0664	1.0000	-0.0150	-0.0081	-0.0068	-0.0079	1.0555	1.0852	1.0555	1.0555	0.0297	0.0297	0.0297
1.0405	-0.0204	1.0518	-0.0173	0.0999	0.0982	-0.0405	-0.0518	-0.0608	1.0000	-0.0189	-0.0102	-0.0086	-0.0099	1.0452	1.0956	1.0451	1.0451	0.0505	0.0505	0.0505
1.0278	-0.0217	1.0405	-0.0204	0.1013	0.0999	-0.0278	-0.0405	-0.0518	1.0000	-0.0211	-0.0114	-0.0096	-0.0111	1.0330	1.0996	1.0330	1.0330	0.0665	0.0666	0.0666
1.0149	-0.0214	1.0278	-0.0217	0.1024	0.1013	-0.0149	-0.0278	-0.0405	1.0000	-0.0216	-0.0116	-0.0099	-0.0113	1.0202	1.0971	1.0202	1.0201	0.0769	0.0769	0.0770
1.0025	-0.0196	1.0149	-0.0214	0.1031	0.1024	-0.0025	-0.0149	-0.0278	1.0000	-0.0206	-0.0111	-0.0094	-0.0108	1.0076	1.0887	1.0076	1.0075	0.0811	0.0812	0.0812
0.9916	-0.0168	1.0025	-0.0196	0.1034	0.1031	0.0084	-0.0025	-0.0149	1.0000	-0.0183	-0.0099	-0.0084	-0.0096	0.9961	1.0753	0.9960	0.9960	0.0792	0.0792	0.0793
0.9825	-0.0132	0.9916	-0.0168	0.1033	0.1034	0.0175	0.0084	-0.0025	1.0000	-0.0151	-0.0081	-0.0069	-0.0079	0.9863	1.0578	0.9862	0.9863	0.0715	0.0716	0.0715
0.9758	-0.0092	0.9825	-0.0132	0.1030	0.1033	0.0242	0.0175	0.0084	1.0000	-0.0113	-0.0061	-0.0051	-0.0059	0.9786	1.0376	0.9785	0.9785	0.0590	0.0591	0.0591
0.9715	-0.0050	0.9758	-0.0092	0.1024	0.1030	0.0285	0.0242	0.0175	1.0000	-0.0071	-0.0039	-0.0033	-0.0037	0.9733	1.0160	0.9732	0.9732	0.0428	0.0428	0.0428
0.9696	-0.0011	0.9715	-0.0050	0.1016	0.1024	0.0304	0.0285	0.0242	1.0000	-0.0031	-0.0017	-0.0014	-0.0016	0.9704	0.9945	0.9704	0.9703	0.0241	0.0242	0.0242
0.9701	0.0025	0.9696	-0.0011	0.1008	0.1016	0.0299	0.0304	0.0285	1.0000	0.0007	0.0004	0.0003	0.0004	0.9699	0.9745	0.9699	0.9698	0.0046	0.0046	0.0047
0.9724	0.0054	0.9701	0.0025	0.0999	0.1008	0.0276	0.0299	0.0304	1.0000	0.0040	0.0021	0.0018	0.0021	0.9715	0.9570	0.9715	0.9714	-0.0145	-0.0145	-0.0144
0.9764	0.0076	0.9724	0.0054	0.0990	0.0999	0.0236	0.0276	0.0299	1.0000	0.0065	0.0035	0.0030	0.0034	0.9747	0.9430	0.9748	0.9747	-0.0317	-0.0317	-0.0317
0.9814	0.0091	0.9764	0.0076	0.0982	0.0990	0.0186	0.0236	0.0276	1.0000	0.0084	0.0045	0.0038	0.0044	0.9793	0.9333	0.9793	0.9793	-0.0460	-0.0460	-0.0460
0.9870	0.0097	0.9814	0.0091	0.0976	0.0982	0.0130	0.0186	0.0236	1.0000	0.0094	0.0051	0.0043	0.0049	0.9847	0.9282	0.9847	0.9847	-0.0565	-0.0565	-0.0565
0.9929	0.0096	0.9870	0.0097	0.0971	0.0976	0.0071	0.0130	0.0186	1.0000	0.0097	0.0052	0.0044	0.0051	0.9905	0.9278	0.9905	0.9904	-0.0626	-0.0627	-0.0626
0.9984	0.0089	0.9929	0.0096	0.0967	0.0971	0.0016	0.0071	0.0130	1.0000	0.0093	0.0050	0.0042	0.0049	0.9961	0.9319	0.9962	0.9961	-0.0642	-0.0642	-0.0642
1.0034	0.0077	0.9984	0.0089	0.0966	0.0967	-0.0034	0.0016	0.0071	1.0000	0.0083	0.0045	0.0038	0.0044	1.0014	0.9401	1.0014	1.0013	-0.0613	-0.0613	-0.0612
1.0076	0.0061	1.0034	0.0077	0.0966	0.0966	-0.0076	-0.0034	0.0016	1.0000	0.0069	0.0037	0.0032	0.0036	1.0058	0.9516	1.0059	1.0058	-0.0543	-0.0543	-0.0542
1.0107	0.0043	1.0076	0.0061	0.0968	0.0966	-0.0107	-0.0076	-0.0034	1.0000	0.0052	0.0028	0.0024	0.0027	1.0094	0.9655	1.0094	1.0094	-0.0439	-0.0439	-0.0439
1.0127	0.0024	1.0107	0.0043	0.0970	0.0968	-0.0127	-0.0107	-0.0076	1.0000	0.0034	0.0018	0.0015	0.0018	1.0119	0.9809	1.0119	1.0118	-0.0310	-0.0310	-0.0309
1.0136	0.0006	1.0127	0.0024	0.0974	0.0970	-0.0136	-0.0127	-0.0107	1.0000	0.0015	0.0008	0.0007	0.0008	1.0132	0.9967	1.0132	1.0132	-0.0165	-0.0166	-0.0165
1.0135	-0.0010	1.0136	0.0006	0.0977	0.0974	-0.0135	-0.0136	-0.0127	1.0000	-0.0002	-0.0001	-0.0001	-0.0001	1.0135	1.0119	1.0136	1.0135	-0.0016	-0.0016	-0.0016
1.0125	-0.0023	1.0135	-0.0010	0.0981	0.0977	-0.0125	-0.0135	-0.0136	1.0000	-0.0017	-0.0009	-0.0008	-0.0009	1.0129	1.0257	1.0129	1.0129	0.0127	0.0127	0.0128
1.0108	-0.0034	1.0125	-0.0023	0.0985	0.0981	-0.0108	-0.0125	-0.0135	1.0000	-0.0029	-0.0015	-0.0013	-0.0015	1.0115	1.0371	1.0115	1.0114	0.0256	0.0256	0.0257
1.0085	-0.0040	1.0108	-0.0034	0.0989	0.0985	-0.0085	-0.0108	-0.0125	1.0000	-0.0037	-0.0020	-0.0017	-0.0019	1.0095	1.0457	1.0095	1.0094	0.0362	0.0362	0.0363
1.0060	-0.0043	1.0085	-0.0040	0.0992	0.0989	-0.0060	-0.0085	-0.0108	1.0000	-0.0042	-0.0023	-0.0019	-0.0022	1.0071	1.0510	1.0071	1.0070	0.0439	0.0440	0.0440

SISTEMA MASSA-MOLA										Runge-Kutta4					Erros					
x1(n)	x2(n)	x1(n-1)	x2(n-1)	u(n)	u(n-1)	e(n)	e(n-1)	e(n-2)	r(n)	k1	k2	k3	k4	x(n)	Simulink	C++	AIR	Erro RK	Erro	Erro AIR
1.0034	-0.0043	1.0060	-0.0043	0.0994	0.0992	-0.0034	-0.0060	-0.0085	1.0000	-0.0044	-0.0024	-0.0020	-0.0023	1.0045	1.0529	1.0045	1.0044	0.0484	0.0484	0.0485
1.0009	-0.0040	1.0034	-0.0043	0.0996	0.0994	-0.0009	-0.0034	-0.0060	1.0000	-0.0042	-0.0023	-0.0019	-0.0022	1.0019	1.0514	1.0019	1.0019	0.0495	0.0495	0.0495
0.9986	-0.0035	1.0009	-0.0040	0.0996	0.0996	0.0014	-0.0009	-0.0034	1.0000	-0.0038	-0.0020	-0.0017	-0.0020	0.9996	1.0468	0.9996	0.9995	0.0472	0.0472	0.0473
0.9967	-0.0028	0.9986	-0.0035	0.0996	0.0996	0.0033	0.0014	-0.0009	1.0000	-0.0032	-0.0017	-0.0014	-0.0017	0.9975	1.0395	0.9975	0.9975	0.0420	0.0420	0.0420
0.9953	-0.0020	0.9967	-0.0028	0.0996	0.0996	0.0047	0.0033	0.0014	1.0000	-0.0024	-0.0013	-0.0011	-0.0013	0.9959	1.0301	0.9959	0.9958	0.0342	0.0342	0.0343
0.9944	-0.0012	0.9953	-0.0020	0.0995	0.0996	0.0056	0.0047	0.0033	1.0000	-0.0016	-0.0009	-0.0007	-0.0008	0.9947	1.0193	0.9947	0.9947	0.0245	0.0245	0.0246
0.9939	-0.0003	0.9944	-0.0012	0.0993	0.0995	0.0061	0.0056	0.0047	1.0000	-0.0007	-0.0004	-0.0003	-0.0004	0.9941	1.0078	0.9941	0.9940	0.0137	0.0137	0.0138
0.9939	0.0004	0.9939	-0.0003	0.0991	0.0993	0.0061	0.0061	0.0056	1.0000	0.0000	0.0000	0.0000	0.0000	0.9939	0.9964	0.9939	0.9939	0.0025	0.0025	0.0025
0.9943	0.0010	0.9939	0.0004	0.0990	0.0991	0.0057	0.0061	0.0061	1.0000	0.0007	0.0004	0.0003	0.0004	0.9942	0.9858	0.9942	0.9941	-0.0083	-0.0083	-0.0083
0.9951	0.0015	0.9943	0.0010	0.0988	0.0990	0.0049	0.0057	0.0061	1.0000	0.0012	0.0007	0.0006	0.0007	0.9948	0.9766	0.9948	0.9947	-0.0181	-0.0181	-0.0181
0.9961	0.0018	0.9951	0.0015	0.0986	0.0988	0.0039	0.0049	0.0057	1.0000	0.0016	0.0009	0.0008	0.0009	0.9957	0.9694	0.9957	0.9956	-0.0263	-0.0263	-0.0262
0.9972	0.0019	0.9961	0.0018	0.0985	0.0986	0.0028	0.0039	0.0049	1.0000	0.0019	0.0010	0.0009	0.0010	0.9967	0.9643	0.9967	0.9967	-0.0324	-0.0324	-0.0324
0.9984	0.0020	0.9972	0.0019	0.0984	0.0985	0.0016	0.0028	0.0039	1.0000	0.0020	0.0011	0.0009	0.0010	0.9979	0.9618	0.9979	0.9978	-0.0361	-0.0361	-0.0360
0.9995	0.0018	0.9984	0.0020	0.0983	0.0984	0.0005	0.0016	0.0028	1.0000	0.0019	0.0010	0.0009	0.0010	0.9990	0.9617	0.9991	0.9990	-0.0373	-0.0373	-0.0373
1.0005	0.0016	0.9995	0.0018	0.0983	0.0983	-0.0005	0.0005	0.0016	1.0000	0.0017	0.0009	0.0008	0.0009	1.0001	0.9641	1.0001	1.0001	-0.0361	-0.0361	-0.0360
1.0014	0.0013	1.0005	0.0016	0.0983	0.0983	-0.0014	-0.0005	0.0005	1.0000	0.0014	0.0008	0.0007	0.0008	1.0010	0.9685	1.0011	1.0010	-0.0325	-0.0325	-0.0325
1.0021	0.0009	1.0014	0.0013	0.0983	0.0983	-0.0021	-0.0014	-0.0005	1.0000	0.0011	0.0006	0.0005	0.0006	1.0018	0.9747	1.0018	1.0017	-0.0271	-0.0271	-0.0270
1.0025	0.0005	1.0021	0.0009	0.0983	0.0983	-0.0025	-0.0021	-0.0014	1.0000	0.0007	0.0004	0.0003	0.0004	1.0023	0.9822	1.0023	1.0023	-0.0202	-0.0202	-0.0201
1.0027	0.0002	1.0025	0.0005	0.0984	0.0983	-0.0027	-0.0025	-0.0021	1.0000	0.0004	0.0002	0.0002	0.0002	1.0026	0.9903	1.0026	1.0026	-0.0123	-0.0123	-0.0123
1.0027	-0.0002	1.0027	0.0002	0.0985	0.0984	-0.0027	-0.0027	-0.0025	1.0000	0.0000	0.0000	0.0000	0.0000	1.0027	0.9987	1.0027	1.0027	-0.0040	-0.0040	-0.0040
1.0026	-0.0004	1.0027	-0.0002	0.0986	0.0985	-0.0026	-0.0027	-0.0027	1.0000	-0.0003	-0.0002	-0.0001	-0.0002	1.0026	1.0068	1.0026	1.0026	0.0042	0.0042	0.0042
1.0022	-0.0006	1.0026	-0.0004	0.0987	0.0986	-0.0022	-0.0026	-0.0027	1.0000	-0.0005	-0.0003	-0.0002	-0.0003	1.0024	1.0140	1.0024	1.0023	0.0117	0.0117	0.0117
1.0018	-0.0008	1.0022	-0.0006	0.0987	0.0987	-0.0018	-0.0022	-0.0026	1.0000	-0.0007	-0.0004	-0.0003	-0.0004	1.0020	1.0200	1.0020	1.0019	0.0181	0.0181	0.0181
1.0013	-0.0009	1.0018	-0.0008	0.0988	0.0987	-0.0013	-0.0018	-0.0022	1.0000	-0.0008	-0.0005	-0.0004	-0.0004	1.0015	1.0245	1.0015	1.0015	0.0230	0.0230	0.0230
1.0008	-0.0009	1.0013	-0.0009	0.0988	0.0988	-0.0008	-0.0013	-0.0018	1.0000	-0.0009	-0.0005	-0.0004	-0.0005	1.0010	1.0272	1.0010	1.0009	0.0262	0.0262	0.0263
1.0003	-0.0008	1.0008	-0.0009	0.0989	0.0988	-0.0003	-0.0008	-0.0013	1.0000	-0.0009	-0.0005	-0.0004	-0.0004	1.0005	1.0281	1.0005	1.0004	0.0276	0.0276	0.0277
0.9998	-0.0007	1.0003	-0.0008	0.0989	0.0989	0.0002	-0.0003	-0.0008	1.0000	-0.0008	-0.0004	-0.0004	-0.0004	1.0000	1.0272	1.0000	0.9999	0.0272	0.0272	0.0273
0.9994	-0.0006	0.9998	-0.0007	0.0989	0.0989	0.0006	0.0002	-0.0003	1.0000	-0.0007	-0.0004	-0.0003	-0.0003	0.9996	1.0247	0.9996	0.9995	0.0251	0.0251	0.0252
0.9991	-0.0004	0.9994	-0.0006	0.0989	0.0989	0.0009	0.0006	0.0002	1.0000	-0.0005	-0.0003	-0.0002	-0.0003	0.9992	1.0207	0.9992	0.9992	0.0215	0.0215	0.0215
0.9989	-0.0003	0.9991	-0.0004	0.0989	0.0989	0.0011	0.0009	0.0006	1.0000	-0.0003	-0.0002	-0.0002	-0.0002	0.9990	1.0157	0.9990	0.9989	0.0167	0.0167	0.0168
0.9988	-0.0001	0.9989	-0.0003	0.0988	0.0989	0.0012	0.0011	0.0009	1.0000	-0.0002	-0.0001	-0.0001	-0.0001	0.9988	1.0099	0.9988	0.9988	0.0111	0.0111	0.0111
0.9988	0.0001	0.9988	-0.0001	0.0988	0.0988	0.0012	0.0012	0.0011	1.0000	0.0000	0.0000	0.0000	0.0000	0.9988	1.0038	0.9988	0.9987	0.0050	0.0050	0.0051
0.9988	0.0002	0.9988	0.0001	0.0988	0.0988	0.0012	0.0012	0.0012	1.0000	0.0001	0.0001	0.0001	0.0001	0.9988	0.9978	0.9988	0.9988	-0.0011	-0.0011	-0.0010
0.9990	0.0003	0.9988	0.0002	0.0987	0.0988	0.0010	0.0012	0.0012	1.0000	0.0002	0.0001	0.0001	0.0001	0.9989	0.9922	0.9989	0.9989	-0.0068	-0.0068	-0.0067
0.9992	0.0004	0.9990	0.0003	0.0987	0.0987	0.0008	0.0010	0.0012	1.0000	0.0003	0.0002	0.0001	0.0002	0.9991	0.9873	0.9991	0.9990	-0.0118	-0.0118	-0.0117

SISTEMA MASSA-MOLA										Runge-Kutta4				Erros						
x1(n)	x2(n)	x1(n-1)	x2(n-1)	u(n)	u(n-1)	e(n)	e(n-1)	e(n-2)	r(n)	k1	k2	k3	k4	x(n)	Simulink	C++	AIR	Erro RK	Erro	Erro AIR
0.9994	0.0004	0.9992	0.0004	0.0987	0.0987	0.0006	0.0008	0.0010	1.0000	0.0004	0.0002	0.0002	0.0002	0.9993	0.9835	0.9993	0.9993	-0.0158	-0.0158	-0.0158
0.9996	0.0004	0.9994	0.0004	0.0986	0.0987	0.0004	0.0006	0.0008	1.0000	0.0004	0.0002	0.0002	0.0002	0.9995	0.9809	0.9995	0.9995	-0.0186	-0.0186	-0.0186
0.9999	0.0004	0.9996	0.0004	0.0986	0.0986	0.0001	0.0004	0.0006	1.0000	0.0004	0.0002	0.0002	0.0002	0.9998	0.9797	0.9998	0.9997	-0.0201	-0.0201	-0.0200
1.0001	0.0003	0.9999	0.0004	0.0986	0.0986	-0.0001	0.0001	0.0004	1.0000	0.0004	0.0002	0.0002	0.0002	1.0000	0.9797	1.0000	0.9999	-0.0203	-0.0203	-0.0202
1.0003	0.0003	1.0001	0.0003	0.0986	0.0986	-0.0003	-0.0001	0.0001	1.0000	0.0003	0.0002	0.0001	0.0002	1.0002	0.9810	1.0002	1.0001	-0.0192	-0.0192	-0.0191
1.0004	0.0002	1.0003	0.0003	0.0986	0.0986	-0.0004	-0.0003	-0.0001	1.0000	0.0002	0.0001	0.0001	0.0001	1.0003	0.9834	1.0003	1.0003	-0.0169	-0.0169	-0.0169
1.0005	0.0001	1.0004	0.0002	0.0986	0.0986	-0.0005	-0.0004	-0.0003	1.0000	0.0002	0.0001	0.0001	0.0001	1.0005	0.9868	1.0005	1.0004	-0.0137	-0.0137	-0.0136
1.0005	0.0000	1.0005	0.0001	0.0986	0.0986	-0.0005	-0.0005	-0.0004	1.0000	0.0001	0.0000	0.0000	0.0000	1.0005	0.9908	1.0005	1.0005	-0.0098	-0.0098	-0.0097
1.0006	0.0000	1.0005	0.0000	0.0987	0.0986	-0.0006	-0.0005	-0.0005	1.0000	0.0000	0.0000	0.0000	0.0000	1.0006	0.9951	1.0006	1.0005	-0.0054	-0.0054	-0.0054

APÊNDICE B - CÓDIGOS DO SISTEMA MMA

Código B.1 - Código C++ implementado no ambiente Code::Blocks

```
#include <iostream>
using namespace std;
classeqdif{
public:
float x1,x2,x11,x21,u,u1,e,e1,e2,r,t,x1rk;
};
eqdifeqdif_r(eqdif);
eqdifeqdif_x(eqdif);
eqdifrungekutta(eqdif);
int main(){
eqdifmma;
mma.x1=mma.x2=mma.x11=mma.x21=mma.u=mma.u1=mma.e=mma.e1=
mma.e2=0;
mma.r=1;
    mma.t=0.6;
int n=0;
for (n=0;n<100;n++){
mma = eqdif_x(mma);
mma = eqdif_r(mma);
mma = rungekutta(mma);
cout<< mma.x1rk <<endl;
    }
return 0;
}
eqdifeqdif_r(eqdifmma) {
    mma.e2=mma.e1;
    mma.e1=mma.e;
    mma.u1=mma.u;
mma.e = mma.r-mma.x1;
mma.u = mma.u1+1.7974*mma.e-3.2623*mma.e1+1.5556*mma.e2;
returnmma;
}
eqdifeqdif_x(eqdifmma) {
    mma.x11=mma.x1;
```

```

mma.x21=mma.x2;
mma.x1=0.98238*mma.x11+0.5965*mma.x21+0.1795*mma.u;
mma.x2=-0.0589*mma.x11+0.9823*mma.x21+0.5965*mma.u;
returnmma;
}
eqdifrungekutta(eqdifmma) {
float k1;
float k2;
float k3;
float k4;
k1=(mma.x1-mma.x11)/mma.t;
k2=(mma.x1+k1*mma.t/2-mma.x11)*mma.t;
k3=(mma.x1+k2*mma.t/2-mma.x11)*mma.t;
k4=(mma.x1+k3*mma.t-mma.x11)*mma.t;
mma.x1rk=mma.x11+(k1+2*k2+2*k3+k4)*mma.t/6;
returnmma;
}

```

Código B.2 - Código XML do Sistema MMA

```

<?xml version="1.0" encoding="UTF-8"?>
<ARINC_653_Module ModuleName="mma">

<!-- XKY module configuration -->
<XKY_Configuration
TicksPerSecond="1000"
RequiredMemory="1024"
RequiredCores="1"/>

<!-- partition 1-MMA -->
<Partition
PartitionIdentifier="1"
PartitionName="mma"
Criticality="LEVEL_A"
SystemPartition="true"
EntryPoint="entry_point">

<Queuing_Port

```



```

        Name="pid2mma"
        Direction="DESTINATION"
MaxMessageSize="256"
MaxNbMessages="32" />
<Queuing_Port
    Name="mma2pid"
    Direction="SOURCE"
MaxMessageSize="256"
MaxNbMessages="32" />
<!-- XKY partition configuration -->
<PartitionConfiguration
    Personality="BARE"
    Cores="1">
<Libs>
    LIBXKY;
    IMASPEX;
    LIBPRINTF;
</Libs>
<Cache>
    CODE;
    DATA;
</Cache>
<Memory
    Size="0x100000" />
<Permissions>
    FPU_CONTROL;
    CACHE_CONTROL;
    GLOBAL_TIME;
    SET_TOD;
    SET_PARTITION_MODE;
</Permissions>
</PartitionConfiguration>
</Partition>
<!-- partition 2-PID -->

```

```

<Partition
PartitionIdentifier="2"
PartitionName="pid"
    Criticality="LEVEL_A"
SystemPartition="true"
EntryPoint="entry_point">

<Queuing_Port
    Name="mma2pid"
    Direction="DESTINATION"
MaxMessageSize="256"
MaxNbMessages="32" />

<Queuing_Port
    Name="pid2mma"
    Direction="SOURCE"
MaxMessageSize="256"
MaxNbMessages="32" />

<!-- XKY partition configuration -->
<PartitionConfiguration
    Personality="BARE"
    Cores="1">

<Libs>
    LIBXKY;
    IMASPEX;
    LIBPRINTF;
</Libs>

<Cache>
    CODE;
    DATA;
</Cache>

<Memory
    Size="0x100000" />

<Permissions>
    FPU_CONTROL;
    CACHE_CONTROL;
    GLOBAL_TIME;

```

```

        SET_TOD;
        SET_PARTITION_MODE;
</Permissions>

</PartitionConfiguration>
</Partition>

<!-- schedule 1 -->
<Module_Schedule
ScheduleIdentifier="1"
ScheduleName="Sch1"
MajorFrameSeconds="0.6">

  <Partition_Schedule
PartitionIdentifier="2"
PartitionName="pid"
PeriodSeconds="0.6"
PeriodDurationSeconds="0.1">

    <Window_Schedule
      WindowIdentifier="1"
      WindowStartSeconds="0.0"
      WindowDurationSeconds="0.1"
      PartitionPeriodStart="true"/>

  </Partition_Schedule>

  <Partition_Schedule
PartitionIdentifier="1"
PartitionName="mma"
PeriodSeconds="0.6"
PeriodDurationSeconds="0.1">

    <Window_Schedule
      WindowIdentifier="1"
      WindowStartSeconds="0.1"
      WindowDurationSeconds="0.1"
      PartitionPeriodStart="true"/>

  </Partition_Schedule>
</Module_Schedule>

<!-- Connection table -->

```

```
<Connection_Table>
<Channel
ChannelIdentifier="1"
ChannelName="chnl_mma">
<Source>
<Standard_Partition
    PartitionIdentifier="1"
    PartitionName="mma"
    PortName="mma2pid"/>
</Source>
<Destination>
<Standard_Partition
    PartitionIdentifier="2"
    PartitionName="pid"
    PortName="mma2pid"/>
</Destination>
</Channel>
<Channel
ChannelIdentifier="2"
ChannelName="chnl_pid">
<Source>
<Standard_Partition
    PartitionIdentifier="2"
    PartitionName="pid"
    PortName="pid2mma"/>
</Source>
<Destination>
<Standard_Partition
    PartitionIdentifier="1"
    PartitionName="mma"
    PortName="pid2mma"/>
</Destination>
</Channel>
</Connection_Table>
</ARINC_653_Module>
```

Código B.3 - Código C++ do módulo MMA

```
/**
 * @file
 * @author Andre Moraes
 * @brief MMA Partition
 */
#include <xky.h>
#include <bare.h>
#include <string.h>
#include <pprintf.h>
#include <imaspex.h>
/**
 * @brief Partition entry point
 */
voidentry_point() {
    RETURN_CODE_TYPE rc;
    QUEUING_PORT_ID_TYPE qp_id;
    // Create queuing port mma2pid
    CREATE_QUEUING_PORT("mma2pid", 256, 32, SOURCE, FIFO, &qp_id, &rc);
    if (rc != NO_ERROR) {
        pprintf("Error %i creating queuing port\n", rc);
    }
    RETURN_CODE_TYPE rc12;
    QUEUING_PORT_ID_TYPE qp_id12;
    // Create queuing port pid2mma
    CREATE_QUEUING_PORT("pid2mma", 256, 32, DESTINATION, FIFO, &qp_id12,
&rc12);
    if (rc12 != NO_ERROR) {
        pprintf("Error %i creating queuing port\n", rc12);
    }
    inti=0;
    int ii=1;
    float x1=0;
    float x2=0;
    float x11=0;
    float x21=0;
    float u=0;
```

```

float k1=0;
float k2=0;
float k3=0;
float k4=0;
float xrk=0;
float t=0.6;
    MESSAGE_SIZE_TYPE size12;
// Iteração #1
x1=0.98238*x11+0.5965*x21+0.1795*u;
x2=-0.0589*x11+0.9823*x21+0.5965*u;
    // Runge-Kutta
k1 = (x1-x11)/t;
    k2 = (x1+(k1*t/2)-x11)*t;
    k3 = (x1+(k2*t/2)-x11)*t;
    k4 = (x1+(k3*t)-x11)*t;
xrk = (x1+(k1+2*k2+2*k3+k4)*t/6);
pprintf("%f\n", xrk);
x11=x1;
x21=x2;
    //Iterações de #2 a #100
for (i = 0; i < 99; ++i){
while(ii!=i){
    // Receive counter from queuing pid2mma
    RECEIVE_QUEUEING_MESSAGE(qp_id12, 0, (char *)&ii, &size12, &rc12);
}
    // Receive data (u(n)) from queuing pid2mma
    RECEIVE_QUEUEING_MESSAGE(qp_id12, 0, (char *)&u, &size12, &rc12);
x1=0.98238*x11+0.5965*x21+0.1795*u;
x2=-0.0589*x11+0.9823*x21+0.5965*u;
    // Runge-Kutta
k1 = (x1-x11)/t;
k2 = (x1+(k1*t/2)-x11)*t;
k3 = (x1+(k2*t/2)-x11)*t;
k4 = (x1+(k3*t)-x11)*t;
xrk = (x11+(k1+2*k2+2*k3+k4)*t/6);
pprintf("%f\n", xrk);
x11=x1; x21=x2;

```

```

    // Send counter queuing message
    SEND_QUEUING_MESSAGE(qp_id, (char *)&i, sizeof(int), 0, &rc);
if (rc != NO_ERROR) {
pprintf("Error %i sending COUNTER queuing message\n", rc);
    }
    // Send data (x1(n)) queuing message
    SEND_QUEUING_MESSAGE(qp_id, (char *)&x1, sizeof(float), 0, &rc);
if (rc != NO_ERROR) {
pprintf("Error %i sending DATA (X1(n)) queuing message\n", rc);
    } } }

```

Código B.4 - Código C++ do módulo PID

```

/**
 * @file
 * @author Andre Moraes
 * @brief PID Partition
 */
#include <xky.h>
#include <bare.h>
#include <string.h>
#include <pprintf.h>
#include <imaspex.h>
/**
 * @brief Partition entry point
 */
voidentry_point() {
    RETURN_CODE_TYPE rc;
    QUEUING_PORT_ID_TYPE qp_id;
    // Create queuing port pid2mma
    CREATE_QUEUING_PORT("pid2mma", 256, 32, SOURCE, FIFO, &qp_id, &rc);
if (rc != NO_ERROR) {
pprintf("Error %i creating queuing port\n", rc);
    }
    RETURN_CODE_TYPE rc12;
    QUEUING_PORT_ID_TYPE qp_id12;
    // Create queuing port mma2pid

```

```

    CREATE_QUEUING_PORT("mma2pid", 256, 32, DESTINATION, FIFO, &qp_id12,
&rc12);
if (rc12 != NO_ERROR) {
pprintf("Error %i creating queuing port\n", rc12);
}
inti=0;
float r=1;
float u= 0;
float u1=0;
float e=0;
float e1=0;
float e2=0;
float x1=0;
int ii=-1;
    MESSAGE_SIZE_TYPE size12;
for (i = 0; i< 99; ++i){
while(ii!=(i-1)){
    // Receive counter from queuing pid2mma
    RECEIVE_QUEUING_MESSAGE(qp_id12, 0, (char *)&ii, &size12, &rc12);
}
    // Receive data (x1(n)) from queuing pid2mma
    RECEIVE_QUEUING_MESSAGE(qp_id12, 0, (char *)&x1, &size12, &rc12);
e=r-x1;
u=u1+1.7974*e-3.2623*e1+1.5556*e2;
e2=e1;
e1=e;
    u1=u;
    // Send counter queuing message
    SEND_QUEUING_MESSAGE(qp_id, (char *)&i, sizeof(int), 0, &rc);
if (rc != NO_ERROR) {
pprintf("Error %i sending COUNTER queuing message\n", rc);
}
    // Send data (u(n)) queuing message
    SEND_QUEUING_MESSAGE(qp_id, (char *)&u, sizeof(float), 0, &rc);
if (rc != NO_ERROR) {
pprintf("Error %i sending DATA (U(n))queuingmessage\n", rc);
}}}

```


APÊNDICE C - MODELO SIMULINK SCA

Figura C.1 - Modelo SCA

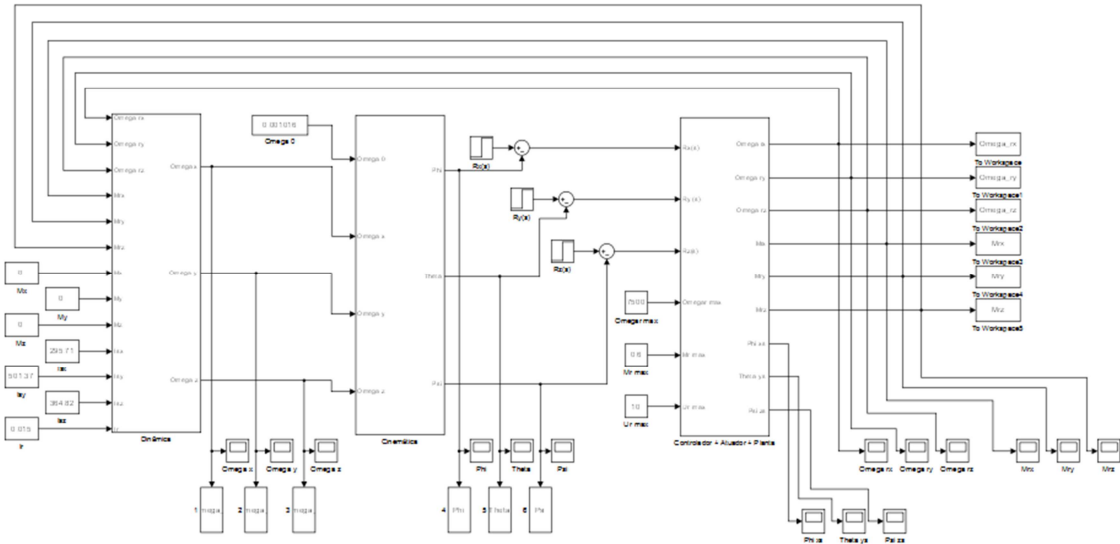


Figura C.2 - Modelo SCA - Dinâmica

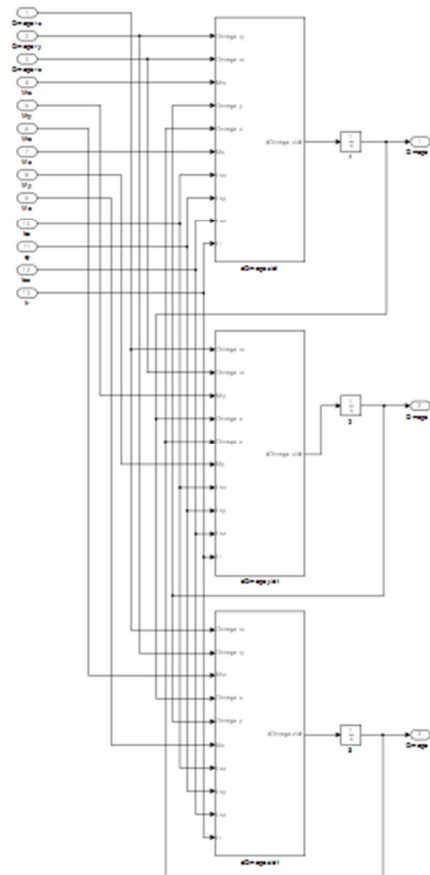


Figura C.3 - Modelo SCA - Dinâmica $d\Omega_x/dt$

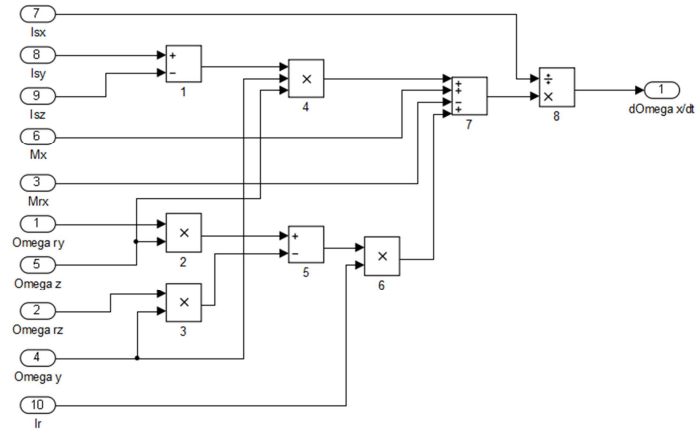


Figura C.4 - Modelo SCA - Dinâmica $d\Omega_y/dt$

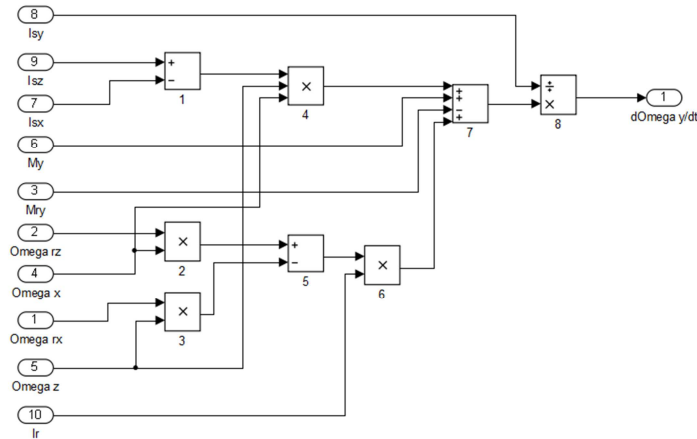


Figura C.5 - Modelo SCA - Dinâmica $d\Omega_z/dt$

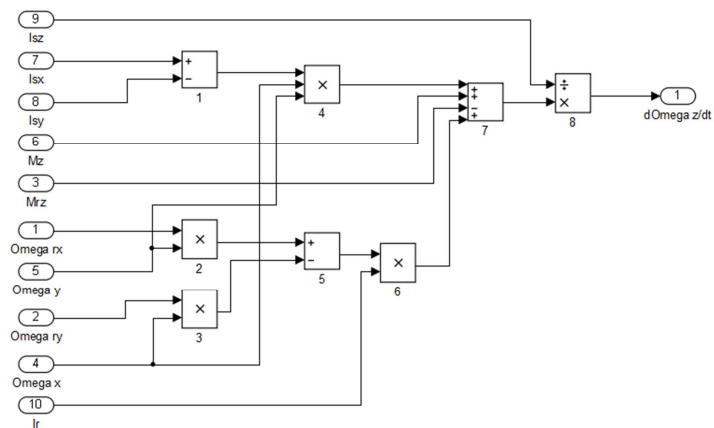


Figura C.6 - Modelo SCA - Cinemática

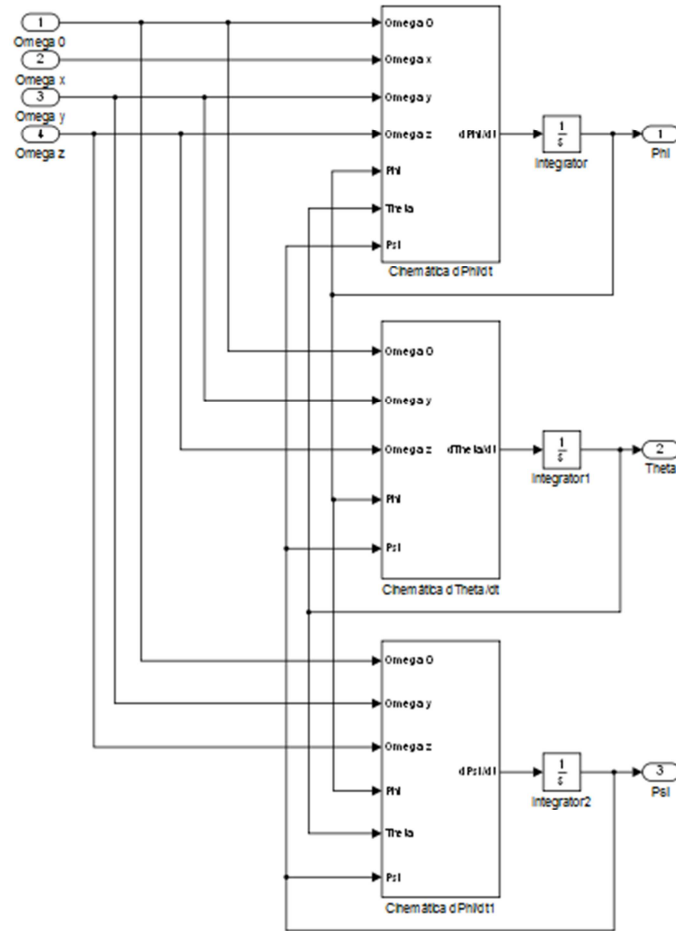


Figura C.7 - Modelo SCA - Cinemática dPhi/dt

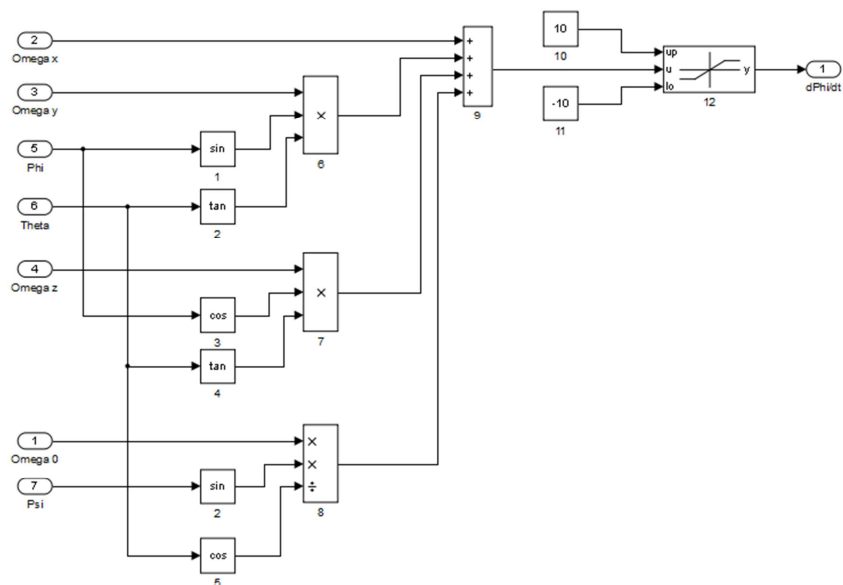


Figura C.8 - Modelo SCA - Cinemática $d\theta/dt$

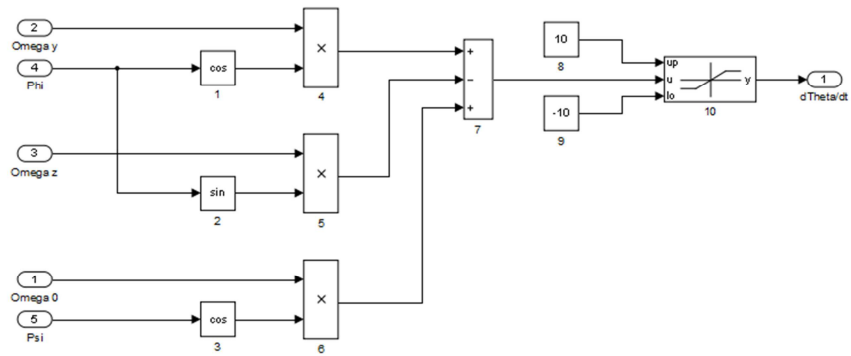


Figura C.9 - Modelo SCA - Cinemática $d\Psi/dt$

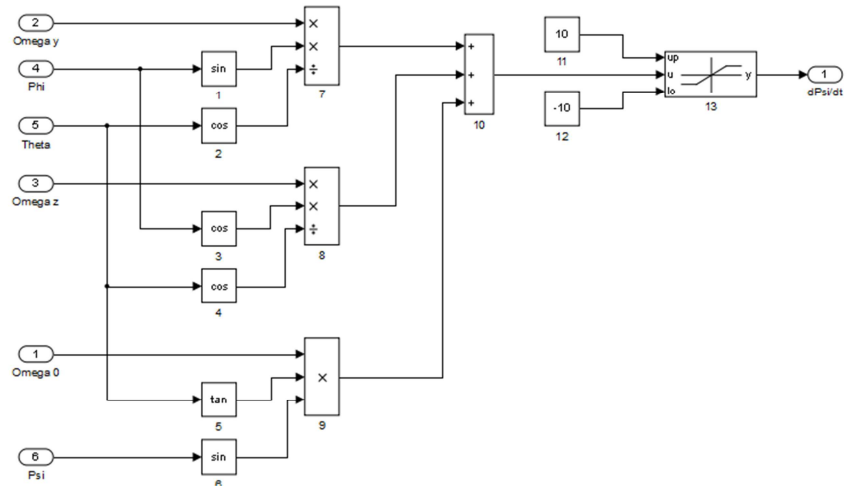


Figura C.10 - Modelo SCA - Controlador + Atuador + Planta

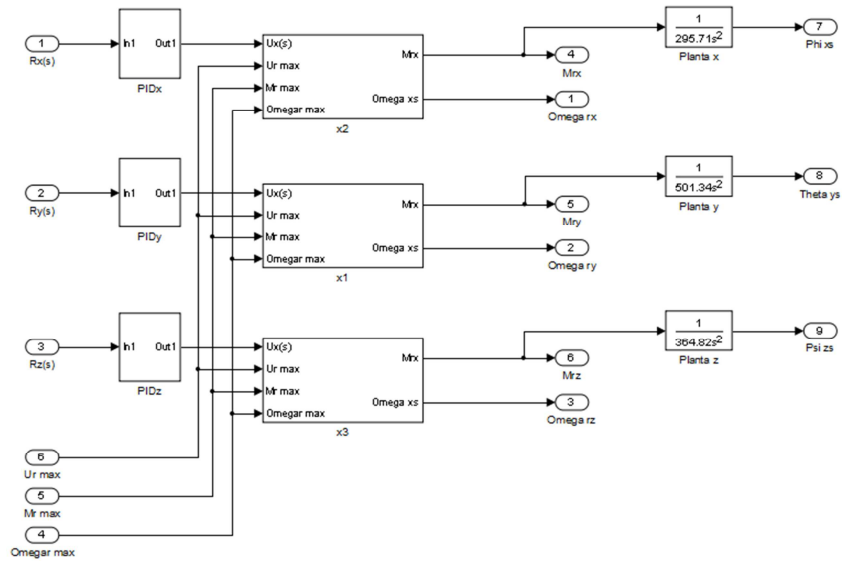


Figura C.11 - Modelo SCA - Controlador + Atuador + Planta - PIDx

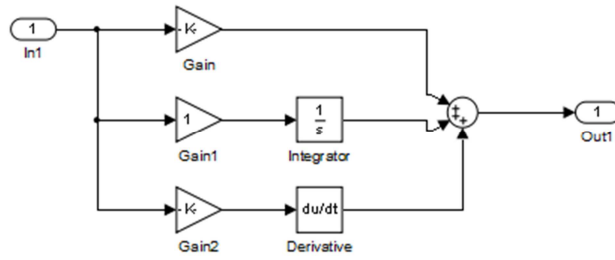


Figura C.12 - Modelo SCA - Controlador + Atuador + Planta - PIDy

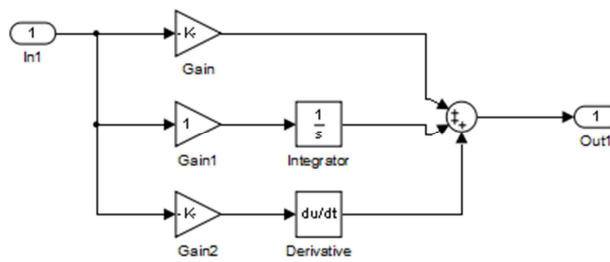


Figura C.13 - Modelo SCA - Controlador + Atuador + Planta - PIDz

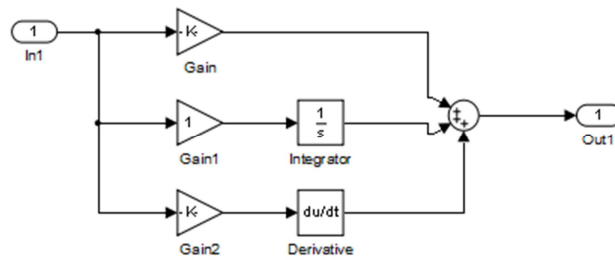


Figura C.14 - Modelo SCA - Controlador + Atuador + Planta - x1

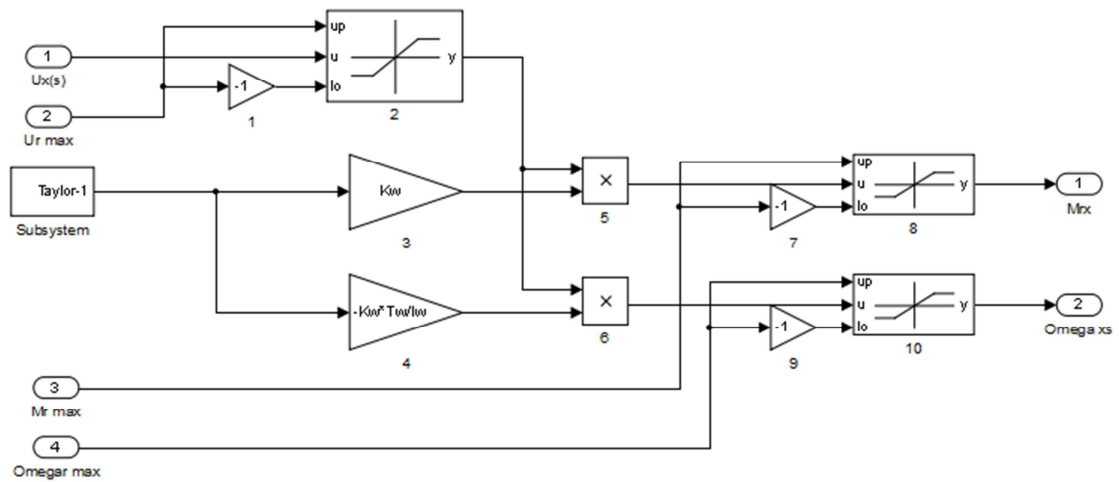


Figura C.15 - Modelo SCA - Controlador + Atuador + Planta - x2

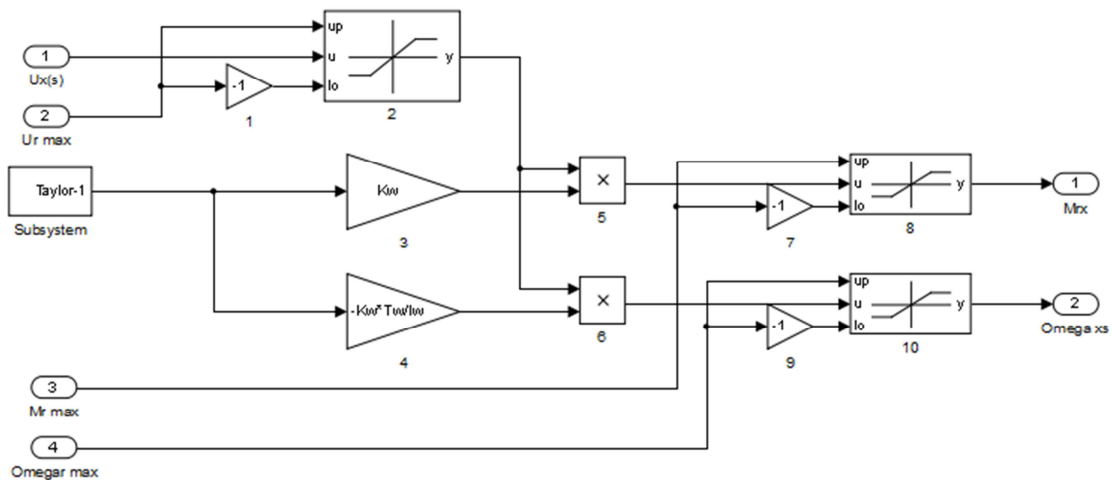
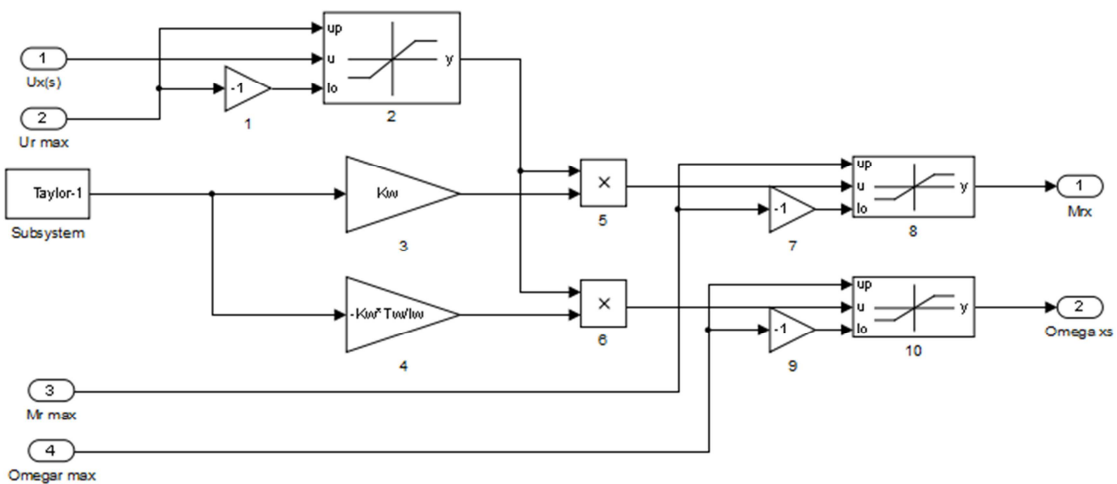


Figura C.16 - Modelo SCA - Controlador + Atuador + Planta - x3



APÊNDICE D - TABELAS DE DADOS DE SIMULAÇÃO DO SCA

Tabela D.6 - Simulação SCA Simulink x MS-Excel (Satélite e Roda de Reação)

t	Satélite						Roda								
	X ϕ	Y θ	Z ψ	ω_x	ω_y	ω_z	M $_x$	M $_y$	M $_z$	ω_{rx}	ω_{ry}	ω_{rz}	M $_{rx}$	M $_{ry}$	M $_{rz}$
0	0.0000	0.0000	0.0000	0.0000	0.0000	0.0000	0.0000	0.0000	0.0000	0.0000	0.0000	0.0000	0.0000	0.0000	0.0000
0.60	0.0000	0.0006	0.0000	0.0000	0.0000	0.0000	0.0000	0.0000	0.0000	9.8814	10.9438	10.7706	-0.0074	-0.0082	-0.0081
1.20	0.0000	0.0020	0.0000	0.0000	0.0000	0.0000	0.0000	0.0000	0.0000	19.7167	21.6550	21.4705	-0.0148	-0.0162	-0.0161
1.80	0.0000	0.0026	0.0000	0.0000	0.0000	0.0000	0.0000	0.0000	0.0000	29.4515	32.0953	32.0490	-0.0221	-0.0241	-0.0240
2.40	0.0001	0.0033	0.0001	0.0001	0.0001	0.0001	0.0000	0.0000	0.0000	39.0319	42.2274	42.4555	-0.0293	-0.0317	-0.0318
3.00	0.0002	0.0040	0.0002	0.0001	0.0001	0.0001	0.0000	0.0000	0.0000	48.4044	52.0152	52.6406	-0.0363	-0.0390	-0.0395
3.60	0.0003	0.0047	0.0003	0.0002	0.0001	0.0002	0.0000	0.0000	0.0000	57.5170	61.4241	62.5560	-0.0431	-0.0461	-0.0469
4.20	0.0005	0.0055	0.0004	0.0003	0.0002	0.0003	0.0000	0.0000	0.0000	66.3188	70.4211	72.1552	-0.0497	-0.0528	-0.0541
4.80	0.0008	0.0063	0.0007	0.0004	0.0003	0.0004	0.0000	0.0000	0.0000	74.7612	78.9752	81.3933	-0.0561	-0.0592	-0.0610
5.40	0.0011	0.0072	0.0009	0.0005	0.0003	0.0005	0.0000	0.0000	0.0000	82.7976	87.0575	90.2279	-0.0621	-0.0653	-0.0677
6.00	0.0015	0.0081	0.0013	0.0007	0.0004	0.0006	0.0000	0.0000	0.0000	90.3842	94.6413	98.6189	-0.0678	-0.0710	-0.0740
6.60	0.0019	0.0090	0.0017	0.0008	0.0005	0.0007	0.0000	0.0000	0.0000	97.4797	101.7026	106.5289	-0.0731	-0.0763	-0.0799
7.20	0.0025	0.0100	0.0022	0.0009	0.0006	0.0008	0.0000	0.0000	0.0000	104.0462	108.2200	113.9236	-0.0780	-0.0812	-0.0854
7.80	0.0032	0.0111	0.0028	0.0011	0.0007	0.0010	0.0000	0.0000	0.0000	110.0490	114.1747	120.7715	-0.0825	-0.0856	-0.0906
8.40	0.0039	0.0122	0.0034	0.0013	0.0008	0.0011	0.0000	0.0000	0.0000	115.4569	119.5510	127.0444	-0.0866	-0.0897	-0.0953
9.00	0.0048	0.0134	0.0042	0.0014	0.0009	0.0013	0.0000	0.0000	0.0000	120.2424	124.3359	132.7173	-0.0902	-0.0933	-0.0995
9.60	0.0058	0.0146	0.0051	0.0016	0.0010	0.0014	0.0000	0.0000	0.0000	124.3818	128.5195	137.7686	-0.0933	-0.0964	-0.1033
10.20	0.0069	0.0159	0.0060	0.0018	0.0011	0.0016	0.0000	0.0000	0.0000	127.8552	132.0949	142.1801	-0.0959	-0.0991	-0.1066
10.80	0.0081	0.0173	0.0071	0.0020	0.0012	0.0018	0.0000	0.0000	0.0000	130.6470	135.0580	145.9370	-0.0980	-0.1013	-0.1095
11.40	0.0095	0.0188	0.0083	0.0022	0.0014	0.0019	0.0000	0.0000	0.0000	132.7450	137.4078	149.0278	-0.0996	-0.1031	-0.1118
12.00	0.0110	0.0203	0.0095	0.0024	0.0015	0.0021	0.0000	0.0000	0.0000	134.1416	139.1461	151.4446	-0.1006	-0.1044	-0.1136
12.60	0.0126	0.0219	0.0109	0.0026	0.0016	0.0023	0.0000	0.0000	0.0000	134.8329	140.2775	153.1826	-0.1011	-0.1052	-0.1149
13.20	0.0143	0.0236	0.0124	0.0028	0.0017	0.0025	0.0000	0.0000	0.0000	134.8190	140.8092	154.2403	-0.1011	-0.1056	-0.1157
13.80	0.0162	0.0253	0.0141	0.0030	0.0019	0.0027	0.0000	0.0000	0.0000	134.1039	140.7508	154.6196	-0.1006	-0.1056	-0.1160
14.40	0.0182	0.0271	0.0158	0.0033	0.0020	0.0029	0.0000	0.0000	0.0000	132.6954	140.1145	154.3252	-0.0995	-0.1051	-0.1157
15.00	0.0203	0.0290	0.0176	0.0035	0.0021	0.0030	0.0000	0.0000	0.0000	130.6050	138.9144	153.3650	-0.0980	-0.1042	-0.1150
15.60	0.0226	0.0310	0.0196	0.0037	0.0023	0.0032	0.0000	0.0000	0.0000	127.8476	137.1669	151.7497	-0.0959	-0.1029	-0.1138
16.20	0.0250	0.0330	0.0217	0.0039	0.0024	0.0034	0.0000	0.0000	0.0000	124.4417	134.8901	149.4928	-0.0933	-0.1012	-0.1121
16.80	0.0275	0.0351	0.0239	0.0041	0.0025	0.0036	0.0000	0.0000	0.0000	120.4089	132.1035	146.6103	-0.0903	-0.0991	-0.1100

t	Satélite						Roda								
	Xφ	Yθ	Zψ	ωx	ωy	ωz	Mx	My	Mz	ωrx	ωry	ωrz	Mrx	Mry	Mrz
17.40	0.0301	0.0373	0.0262	0.0042	0.0026	0.0037	0.0000	0.0000	0.0000	115.7739	128.8282	143.1208	-0.0868	-0.0966	-0.1073
18.00	0.0329	0.0395	0.0286	0.0044	0.0028	0.0039	0.0000	0.0000	0.0000	110.5640	125.0864	139.0451	-0.0829	-0.0938	-0.1043
18.60	0.0358	0.0418	0.0311	0.0046	0.0029	0.0041	0.0000	0.0000	0.0000	104.8094	120.9013	134.4063	-0.0786	-0.0907	-0.1008
19.20	0.0388	0.0441	0.0337	0.0048	0.0030	0.0042	0.0000	0.0000	0.0000	98.5424	116.2969	129.2294	-0.0739	-0.0872	-0.0969
19.80	0.0419	0.0465	0.0364	0.0049	0.0031	0.0044	0.0000	0.0000	0.0000	91.7976	111.2976	123.5412	-0.0688	-0.0835	-0.0927
20.40	0.0450	0.0490	0.0392	0.0051	0.0032	0.0045	0.0000	0.0000	0.0000	84.6115	105.9283	117.3702	-0.0635	-0.0794	-0.0880
21.00	0.0483	0.0515	0.0421	0.0052	0.0033	0.0047	0.0000	0.0000	0.0000	77.0221	100.2138	110.7465	-0.0578	-0.0752	-0.0831
21.60	0.0517	0.0540	0.0450	0.0053	0.0034	0.0048	0.0000	0.0000	0.0000	69.0688	94.1794	103.7014	-0.0518	-0.0706	-0.0778
22.20	0.0551	0.0566	0.0481	0.0054	0.0035	0.0049	0.0000	0.0000	0.0000	60.7924	87.8496	96.2673	-0.0456	-0.0659	-0.0722
22.80	0.0587	0.0592	0.0512	0.0055	0.0036	0.0050	0.0000	0.0000	0.0000	52.2341	81.2490	88.4776	-0.0392	-0.0609	-0.0664
23.40	0.0623	0.0619	0.0544	0.0056	0.0037	0.0051	0.0000	0.0000	0.0000	43.4361	74.4015	80.3665	-0.0326	-0.0558	-0.0603
24.00	0.0659	0.0645	0.0576	0.0057	0.0037	0.0052	0.0000	0.0000	0.0000	34.4409	67.3307	71.9688	-0.0258	-0.0505	-0.0540
24.60	0.0696	0.0672	0.0609	0.0058	0.0038	0.0053	0.0000	0.0000	0.0000	25.2909	60.0592	63.3198	-0.0190	-0.0450	-0.0475
25.20	0.0733	0.0700	0.0643	0.0058	0.0039	0.0053	0.0000	0.0000	0.0000	16.0288	52.6089	54.4548	-0.0120	-0.0395	-0.0408
25.80	0.0771	0.0727	0.0677	0.0058	0.0039	0.0054	0.0000	0.0000	0.0000	6.6967	45.0011	45.4095	-0.0050	-0.0338	-0.0341
26.40	0.0809	0.0755	0.0711	0.0059	0.0040	0.0054	0.0000	0.0000	0.0000	-2.6638	37.2560	36.2194	0.0020	-0.0279	-0.0272
27.00	0.0847	0.0782	0.0746	0.0059	0.0040	0.0054	0.0000	0.0000	0.0000	-12.0119	29.3929	26.9196	0.0090	-0.0220	-0.0202
27.60	0.0885	0.0810	0.0781	0.0059	0.0040	0.0055	0.0000	0.0000	0.0000	-21.3075	21.4302	17.5453	0.0160	-0.0161	-0.0132
28.20	0.0923	0.0838	0.0816	0.0058	0.0041	0.0055	0.0000	0.0000	0.0000	-30.5118	13.3854	8.1307	0.0229	-0.0100	-0.0061
28.80	0.0961	0.0865	0.0851	0.0058	0.0041	0.0055	0.0000	0.0000	0.0000	-39.5872	5.2751	-1.2903	0.0297	-0.0040	0.0010
29.40	0.0999	0.0893	0.0886	0.0057	0.0041	0.0055	0.0000	0.0000	0.0000	-48.4975	-2.8852	-10.6848	0.0364	0.0022	0.0080
30.00	0.1036	0.0921	0.0921	0.0057	0.0041	0.0054	0.0000	0.0000	0.0000	-57.2082	-11.0807	-20.0204	0.0429	0.0083	0.0150
30.60	0.1073	0.0948	0.0956	0.0056	0.0041	0.0054	0.0000	0.0000	0.0000	-65.6861	-19.2973	-29.2660	0.0493	0.0145	0.0219
31.20	0.1110	0.0975	0.0991	0.0055	0.0041	0.0053	0.0000	0.0000	0.0000	-73.9001	-27.5218	-38.3914	0.0554	0.0206	0.0288
31.80	0.1145	0.1002	0.1025	0.0054	0.0041	0.0053	0.0000	0.0000	0.0000	-81.8208	-35.7418	-47.3675	0.0614	0.0268	0.0355
32.40	0.1181	0.1029	0.1060	0.0053	0.0040	0.0052	0.0000	0.0000	0.0000	-89.4207	-43.9454	-56.1662	0.0671	0.0330	0.0421
33.00	0.1215	0.1056	0.1093	0.0051	0.0040	0.0051	0.0000	0.0000	0.0000	-96.6744	-52.1212	-64.7609	0.0725	0.0391	0.0486
33.60	0.1249	0.1082	0.1127	0.0050	0.0040	0.0050	0.0000	0.0000	0.0000	-103.5583	-60.2583	-73.1260	0.0777	0.0452	0.0548
34.20	0.1281	0.1108	0.1159	0.0049	0.0039	0.0049	0.0000	0.0000	0.0000	-110.0510	-68.3463	-81.2374	0.0825	0.0513	0.0609
34.80	0.1313	0.1133	0.1191	0.0047	0.0038	0.0048	0.0000	0.0000	0.0000	-116.1329	-76.3750	-89.0720	0.0871	0.0573	0.0668
35.40	0.1344	0.1159	0.1223	0.0045	0.0038	0.0047	0.0000	0.0000	0.0000	-121.7869	-84.3344	-96.6082	0.0913	0.0633	0.0725
36.00	0.1373	0.1183	0.1253	0.0043	0.0037	0.0046	0.0000	0.0000	0.0000	-126.9974	-92.2147	-103.8256	0.0952	0.0692	0.0779
36.60	0.1402	0.1208	0.1283	0.0041	0.0036	0.0045	0.0000	0.0000	0.0000	-131.7512	-100.0061	-110.7051	0.0988	0.0750	0.0830
37.20	0.1429	0.1232	0.1312	0.0039	0.0035	0.0043	0.0000	0.0000	0.0000	-136.0369	-107.6987	-117.2287	0.1020	0.0808	0.0879
37.80	0.1455	0.1255	0.1340	0.0037	0.0035	0.0042	0.0000	0.0000	0.0000	-139.8451	-115.2827	-123.3799	0.1049	0.0865	0.0925

t	Satélite						Roda								
	X ϕ	Y θ	Z ψ	ω_x	ω_y	ω_z	M x	M y	M z	ω_{rx}	ω_{ry}	ω_{rz}	M r_x	M r_y	M r_z
38.40	0.1479	0.1278	0.1367	0.0035	0.0034	0.0040	0.0000	0.0000	0.0000	-143.1684	-122.7479	-129.1431	0.1074	0.0921	0.0969
39.00	0.1502	0.1300	0.1393	0.0033	0.0032	0.0038	0.0000	0.0000	0.0000	-146.0012	-130.0837	-134.5039	0.1095	0.0976	0.1009
39.60	0.1524	0.1322	0.1418	0.0031	0.0031	0.0037	0.0000	0.0000	0.0000	-148.3396	-137.2794	-139.4492	0.1113	0.1030	0.1046
40.20	0.1544	0.1343	0.1442	0.0029	0.0030	0.0035	0.0000	0.0000	0.0000	-150.1816	-144.3237	-143.9667	0.1126	0.1082	0.1080
40.80	0.1563	0.1364	0.1464	0.0026	0.0029	0.0033	0.0000	0.0000	0.0000	-151.5270	-151.2048	-148.0453	0.1136	0.1134	0.1110
41.40	0.1580	0.1384	0.1486	0.0024	0.0028	0.0031	0.0000	0.0000	0.0000	-152.3771	-157.9102	-151.6748	0.1143	0.1184	0.1138
42.00	0.1596	0.1403	0.1506	0.0022	0.0026	0.0029	0.0000	0.0000	0.0000	-152.7349	-164.4271	-154.8460	0.1146	0.1233	0.1161
42.60	0.1610	0.1421	0.1525	0.0019	0.0025	0.0027	0.0000	0.0000	0.0000	-152.6048	-170.7415	-157.5507	0.1145	0.1281	0.1182
43.20	0.1622	0.1439	0.1542	0.0017	0.0023	0.0025	0.0000	0.0000	0.0000	-151.9931	-176.8389	-159.7813	0.1140	0.1326	0.1198
43.80	0.1633	0.1456	0.1558	0.0015	0.0022	0.0024	0.0000	0.0000	0.0000	-150.3236	-181.9973	-160.9066	0.1127	0.1365	0.1207
44.40	0.1642	0.1472	0.1573	0.0013	0.0020	0.0021	0.0000	0.0000	0.0000	-146.9559	-185.2665	-160.1717	0.1102	0.1389	0.1201
45.00	0.1650	0.1488	0.1587	0.0010	0.0018	0.0019	0.0000	0.0000	0.0000	-143.2845	-188.1802	-159.0171	0.1075	0.1411	0.1193
45.60	0.1656	0.1502	0.1599	0.0008	0.0017	0.0018	0.0000	0.0000	0.0000	-139.3357	-190.7352	-157.4600	0.1045	0.1431	0.1181
46.20	0.1661	0.1516	0.1610	0.0006	0.0015	0.0016	0.0000	0.0000	0.0000	-135.1359	-192.9290	-155.5185	0.1014	0.1447	0.1166
46.80	0.1665	0.1529	0.1619	0.0004	0.0013	0.0014	0.0000	0.0000	0.0000	-130.7111	-194.7595	-153.2110	0.0980	0.1461	0.1149
47.40	0.1667	0.1541	0.1628	0.0002	0.0012	0.0012	0.0000	0.0000	0.0000	-126.0868	-196.2255	-150.5564	0.0946	0.1472	0.1129
48.00	0.1667	0.1553	0.1635	0.0000	0.0010	0.0010	0.0000	0.0000	0.0000	-121.2885	-197.3262	-147.5741	0.0910	0.1480	0.1107
48.60	0.1667	0.1563	0.1640	-0.0002	0.0008	0.0008	0.0000	0.0000	0.0000	-116.3409	-198.0619	-144.2839	0.0873	0.1485	0.1082
49.20	0.1665	0.1573	0.1645	-0.0004	0.0006	0.0006	0.0000	0.0000	0.0000	-111.2682	-198.4335	-140.7058	0.0835	0.1488	0.1055
49.80	0.1661	0.1582	0.1648	-0.0005	0.0005	0.0004	0.0000	0.0000	0.0000	-106.0939	-198.4426	-136.8600	0.0796	0.1488	0.1026
50.40	0.1657	0.1590	0.1650	-0.0007	0.0003	0.0003	0.0000	0.0000	0.0000	-100.8409	-198.0919	-132.7668	0.0756	0.1486	0.0996
51.00	0.1652	0.1597	0.1650	-0.0009	0.0001	0.0001	0.0000	0.0000	0.0000	-95.5311	-197.3847	-128.4467	0.0716	0.1480	0.0963
51.60	0.1645	0.1603	0.1650	-0.0010	-0.0001	-0.0001	0.0000	0.0000	0.0000	-90.1856	-196.3254	-123.9201	0.0676	0.1472	0.0929
52.20	0.1638	0.1608	0.1648	-0.0011	-0.0002	-0.0002	0.0000	0.0000	0.0000	-84.8245	-194.9191	-119.2073	0.0636	0.1462	0.0894
52.80	0.1629	0.1612	0.1646	-0.0013	-0.0004	-0.0004	0.0000	0.0000	0.0000	-79.4672	-193.1718	-114.3284	0.0596	0.1449	0.0857
53.40	0.1620	0.1616	0.1642	-0.0014	-0.0006	-0.0005	0.0000	0.0000	0.0000	-74.1316	-191.0903	-109.3034	0.0556	0.1433	0.0820
54.00	0.1610	0.1619	0.1638	-0.0015	-0.0008	-0.0007	0.0000	0.0000	0.0000	-68.8351	-188.6824	-104.1519	0.0516	0.1415	0.0781
54.60	0.1599	0.1620	0.1632	-0.0016	-0.0009	-0.0008	0.0000	0.0000	0.0000	-63.5937	-185.9566	-98.8934	0.0477	0.1395	0.0742
55.20	0.1588	0.1621	0.1625	-0.0017	-0.0011	-0.0009	0.0000	0.0000	0.0000	-58.4222	-182.9222	-93.5468	0.0438	0.1372	0.0702
55.80	0.1575	0.1621	0.1618	-0.0018	-0.0013	-0.0011	0.0000	0.0000	0.0000	-53.3346	-179.5892	-88.1305	0.0400	0.1347	0.0661
56.40	0.1563	0.1621	0.1610	-0.0019	-0.0014	-0.0012	0.0000	0.0000	0.0000	-48.3437	-175.9684	-82.6625	0.0363	0.1320	0.0620
57.00	0.1549	0.1619	0.1601	-0.0019	-0.0016	-0.0013	0.0000	0.0000	0.0000	-43.4610	-172.0711	-77.1603	0.0326	0.1291	0.0579
57.60	0.1536	0.1617	0.1591	-0.0020	-0.0017	-0.0014	0.0000	0.0000	0.0000	-38.6971	-167.9094	-71.6406	0.0290	0.1259	0.0537
58.20	0.1521	0.1613	0.1580	-0.0020	-0.0019	-0.0015	0.0000	0.0000	0.0000	-34.0616	-163.4960	-66.1198	0.0255	0.1226	0.0496
58.80	0.1507	0.1609	0.1569	-0.0021	-0.0020	-0.0016	0.0000	0.0000	0.0000	-29.5627	-158.8439	-60.6133	0.0222	0.1191	0.0455

t	Satélite						Roda								
	X ϕ	Y θ	Z ψ	ω_x	ω_y	ω_z	Mx	My	Mz	ω_{rx}	ω_{ry}	ω_{rz}	Mrx	Mry	Mrz
59.40	0.1492	0.1604	0.1557	-0.0021	-0.0022	-0.0016	0.0000	0.0000	0.0000	-25.2079	-153.9668	-55.1361	0.0189	0.1155	0.0414
60.00	0.1477	0.1599	0.1545	-0.0022	-0.0023	-0.0017	0.0000	0.0000	0.0000	-21.0035	-148.8786	-49.7023	0.0158	0.1117	0.0373
60.60	0.1462	0.1593	0.1532	-0.0022	-0.0024	-0.0018	0.0000	0.0000	0.0000	-16.9549	-143.5937	-44.3253	0.0127	0.1077	0.0332
61.20	0.1446	0.1586	0.1519	-0.0022	-0.0025	-0.0019	0.0000	0.0000	0.0000	-13.0666	-138.1268	-39.0178	0.0098	0.1036	0.0293
61.80	0.1430	0.1578	0.1505	-0.0022	-0.0027	-0.0019	0.0000	0.0000	0.0000	-9.3421	-132.4927	-33.7918	0.0070	0.0994	0.0253
62.40	0.1415	0.1569	0.1491	-0.0022	-0.0028	-0.0020	0.0000	0.0000	0.0000	-5.7841	-126.7065	-28.6585	0.0043	0.0950	0.0215
63.00	0.1399	0.1560	0.1476	-0.0022	-0.0029	-0.0020	0.0000	0.0000	0.0000	-2.3945	-120.7833	-23.6282	0.0018	0.0906	0.0177
63.60	0.1383	0.1551	0.1462	-0.0022	-0.0030	-0.0020	0.0000	0.0000	0.0000	0.8255	-114.7385	-18.7107	-0.0006	0.0861	0.0140
64.20	0.1368	0.1540	0.1447	-0.0022	-0.0031	-0.0021	0.0000	0.0000	0.0000	3.8756	-108.5873	-13.9148	-0.0029	0.0814	0.0104
64.80	0.1352	0.1529	0.1431	-0.0022	-0.0032	-0.0021	0.0000	0.0000	0.0000	6.7559	-102.3449	-9.2487	-0.0051	0.0768	0.0069
65.40	0.1337	0.1518	0.1416	-0.0022	-0.0033	-0.0021	0.0000	0.0000	0.0000	9.4673	-96.0265	-4.7199	-0.0071	0.0720	0.0035
66.00	0.1321	0.1506	0.1401	-0.0022	-0.0034	-0.0021	0.0000	0.0000	0.0000	12.0113	-89.6470	-0.3350	-0.0090	0.0672	0.0003
66.60	0.1306	0.1494	0.1385	-0.0021	-0.0035	-0.0021	0.0000	0.0000	0.0000	14.3897	-83.2214	3.9000	-0.0108	0.0624	-0.0029
67.20	0.1291	0.1481	0.1369	-0.0021	-0.0035	-0.0022	0.0000	0.0000	0.0000	16.6049	-76.7642	7.9796	-0.0125	0.0576	-0.0060
67.80	0.1276	0.1467	0.1354	-0.0021	-0.0036	-0.0022	0.0000	0.0000	0.0000	18.6598	-70.2898	11.8993	-0.0140	0.0527	-0.0089
68.40	0.1262	0.1454	0.1338	-0.0020	-0.0037	-0.0021	0.0000	0.0000	0.0000	20.5575	-63.8122	15.6551	-0.0154	0.0479	-0.0117
69.00	0.1248	0.1440	0.1322	-0.0020	-0.0037	-0.0021	0.0000	0.0000	0.0000	22.3015	-57.3452	19.2434	-0.0167	0.0430	-0.0144
69.60	0.1234	0.1425	0.1307	-0.0020	-0.0038	-0.0021	0.0000	0.0000	0.0000	23.8957	-50.9022	22.6616	-0.0179	0.0382	-0.0170
70.20	0.1220	0.1410	0.1292	-0.0019	-0.0038	-0.0021	0.0000	0.0000	0.0000	25.3440	-44.4961	25.9074	-0.0190	0.0334	-0.0194
70.80	0.1207	0.1395	0.1276	-0.0019	-0.0039	-0.0021	0.0000	0.0000	0.0000	26.6508	-38.1395	28.9792	-0.0200	0.0286	-0.0217
71.40	0.1194	0.1380	0.1261	-0.0018	-0.0039	-0.0020	0.0000	0.0000	0.0000	27.8205	-31.8446	31.8757	-0.0209	0.0239	-0.0239
72.00	0.1182	0.1365	0.1247	-0.0018	-0.0039	-0.0020	0.0000	0.0000	0.0000	28.8577	-25.6230	34.5964	-0.0216	0.0192	-0.0259
72.60	0.1169	0.1349	0.1232	-0.0017	-0.0039	-0.0020	0.0000	0.0000	0.0000	29.7670	-19.4860	37.1411	-0.0223	0.0146	-0.0279
73.20	0.1158	0.1333	0.1218	-0.0017	-0.0040	-0.0019	0.0000	0.0000	0.0000	30.5533	-13.4443	39.5100	-0.0229	0.0101	-0.0296
73.80	0.1146	0.1317	0.1204	-0.0016	-0.0040	-0.0019	0.0000	0.0000	0.0000	31.2214	-7.5081	41.7038	-0.0234	0.0056	-0.0313
74.40	0.1135	0.1301	0.1190	-0.0016	-0.0040	-0.0018	0.0000	0.0000	0.0000	31.7761	-1.6871	43.7237	-0.0238	0.0013	-0.0328
75.00	0.1125	0.1285	0.1177	-0.0015	-0.0040	-0.0018	0.0000	0.0000	0.0000	32.2223	4.0094	45.5712	-0.0242	-0.0030	-0.0342
75.60	0.1114	0.1269	0.1163	-0.0015	-0.0040	-0.0017	0.0000	0.0000	0.0000	32.5650	9.5727	47.2480	-0.0244	-0.0072	-0.0354
76.20	0.1104	0.1253	0.1151	-0.0014	-0.0040	-0.0017	0.0000	0.0000	0.0000	32.8089	14.9947	48.7565	-0.0246	-0.0112	-0.0366
76.80	0.1095	0.1237	0.1138	-0.0013	-0.0040	-0.0016	0.0000	0.0000	0.0000	32.9589	20.2678	50.0990	-0.0247	-0.0152	-0.0376
77.40	0.1086	0.1221	0.1126	-0.0013	-0.0039	-0.0016	0.0000	0.0000	0.0000	33.0196	25.3848	51.2783	-0.0248	-0.0190	-0.0385
78.00	0.1077	0.1205	0.1115	-0.0012	-0.0039	-0.0015	0.0000	0.0000	0.0000	32.9959	30.3391	52.2976	-0.0247	-0.0228	-0.0392
78.60	0.1069	0.1189	0.1104	-0.0012	-0.0039	-0.0015	0.0000	0.0000	0.0000	32.8924	35.1248	53.1601	-0.0247	-0.0263	-0.0399
79.20	0.1061	0.1174	0.1093	-0.0011	-0.0039	-0.0014	0.0000	0.0000	0.0000	32.7135	39.7362	53.8693	-0.0245	-0.0298	-0.0404
79.80	0.1054	0.1158	0.1082	-0.0011	-0.0038	-0.0013	0.0000	0.0000	0.0000	32.4637	44.1684	54.4291	-0.0243	-0.0331	-0.0408

t	Satélite						Roda								
	X ϕ	Y θ	Z ψ	ω_x	ω_y	ω_z	M $_x$	M $_y$	M $_z$	ω_{rx}	ω_{ry}	ω_{rz}	Mr $_x$	Mr $_y$	Mr $_z$
80.40	0.1047	0.1143	0.1072	-0.0010	-0.0038	-0.0013	0.0000	0.0000	0.0000	32.1473	48.4169	54.8434	-0.0241	-0.0363	-0.0411
81.00	0.1040	0.1128	0.1063	-0.0009	-0.0037	-0.0012	0.0000	0.0000	0.0000	31.7686	52.4776	55.1163	-0.0238	-0.0394	-0.0413
81.60	0.1034	0.1113	0.1054	-0.0009	-0.0037	-0.0011	0.0000	0.0000	0.0000	31.3317	56.3470	55.2522	-0.0235	-0.0423	-0.0414
82.20	0.1028	0.1098	0.1045	-0.0008	-0.0036	-0.0011	0.0000	0.0000	0.0000	30.8407	60.0221	55.2554	-0.0231	-0.0450	-0.0414
82.80	0.1023	0.1084	0.1037	-0.0008	-0.0036	-0.0010	0.0000	0.0000	0.0000	30.2993	63.5004	55.1306	-0.0227	-0.0476	-0.0413
83.40	0.1018	0.1070	0.1029	-0.0007	-0.0035	-0.0009	0.0000	0.0000	0.0000	29.7116	66.7798	54.8825	-0.0223	-0.0501	-0.0412
84.00	0.1013	0.1056	0.1022	-0.0007	-0.0035	-0.0009	0.0000	0.0000	0.0000	29.0811	69.8587	54.5158	-0.0218	-0.0524	-0.0409
84.60	0.1008	0.1043	0.1015	-0.0006	-0.0034	-0.0008	0.0000	0.0000	0.0000	28.4113	72.7358	54.0355	-0.0213	-0.0546	-0.0405
85.20	0.1004	0.1030	0.1009	-0.0006	-0.0033	-0.0007	0.0000	0.0000	0.0000	27.7059	75.4106	53.4466	-0.0208	-0.0566	-0.0401
85.80	0.1000	0.1017	0.1003	-0.0005	-0.0033	-0.0007	0.0000	0.0000	0.0000	26.9680	77.8826	52.7541	-0.0202	-0.0584	-0.0396
86.40	0.0997	0.1005	0.0997	-0.0005	-0.0032	-0.0006	0.0000	0.0000	0.0000	26.2010	80.1520	51.9631	-0.0197	-0.0601	-0.0390
87.00	0.0994	0.0993	0.0992	-0.0005	-0.0031	-0.0006	0.0000	0.0000	0.0000	25.4080	82.2192	51.0787	-0.0191	-0.0617	-0.0383
87.60	0.0991	0.0982	0.0987	-0.0004	-0.0031	-0.0005	0.0000	0.0000	0.0000	24.5919	84.0852	50.1062	-0.0184	-0.0631	-0.0376
88.20	0.0988	0.0971	0.0983	-0.0004	-0.0030	-0.0004	0.0000	0.0000	0.0000	23.7558	85.7512	49.0506	-0.0178	-0.0643	-0.0368
88.80	0.0986	0.0960	0.0979	-0.0003	-0.0029	-0.0004	0.0000	0.0000	0.0000	22.9024	87.2187	47.9172	-0.0172	-0.0654	-0.0359
89.40	0.0984	0.0950	0.0975	-0.0003	-0.0028	-0.0003	0.0000	0.0000	0.0000	22.0344	88.4898	46.7112	-0.0165	-0.0664	-0.0350
90.00	0.0982	0.0940	0.0972	-0.0003	-0.0028	-0.0003	0.0000	0.0000	0.0000	21.1545	89.5667	45.4377	-0.0159	-0.0672	-0.0341
90.60	0.0981	0.0931	0.0969	-0.0002	-0.0027	-0.0002	0.0000	0.0000	0.0000	20.2651	90.4521	44.1019	-0.0152	-0.0678	-0.0331
91.20	0.0979	0.0922	0.0967	-0.0002	-0.0026	-0.0002	0.0000	0.0000	0.0000	19.3687	91.1488	42.7090	-0.0145	-0.0684	-0.0320
91.80	0.0978	0.0913	0.0965	-0.0002	-0.0025	-0.0001	0.0000	0.0000	0.0000	18.4675	91.6600	41.2639	-0.0139	-0.0687	-0.0309
92.40	0.0977	0.0905	0.0963	-0.0001	-0.0024	-0.0001	0.0000	0.0000	0.0000	17.5638	91.9892	39.7719	-0.0132	-0.0690	-0.0298
93.00	0.0977	0.0898	0.0962	-0.0001	-0.0023	0.0000	0.0000	0.0000	0.0000	16.6598	92.1401	38.2378	-0.0125	-0.0691	-0.0287
93.60	0.0976	0.0891	0.0961	-0.0001	-0.0023	0.0000	0.0000	0.0000	0.0000	15.7574	92.1167	36.6665	-0.0118	-0.0691	-0.0275
94.20	0.0976	0.0884	0.0960	0.0000	-0.0022	0.0001	0.0000	0.0000	0.0000	14.8586	91.9231	35.0629	-0.0111	-0.0689	-0.0263
94.80	0.0976	0.0878	0.0960	0.0000	-0.0021	0.0001	0.0000	0.0000	0.0000	13.9654	91.5639	33.4318	-0.0105	-0.0687	-0.0251
95.40	0.0976	0.0872	0.0959	0.0000	-0.0020	0.0002	0.0000	0.0000	0.0000	13.0794	91.0437	31.7778	-0.0098	-0.0683	-0.0238
96.00	0.0976	0.0867	0.0960	0.0000	-0.0019	0.0002	0.0000	0.0000	0.0000	12.2025	90.3672	30.1055	-0.0092	-0.0678	-0.0226
96.60	0.0976	0.0863	0.0960	0.0001	-0.0018	0.0002	0.0000	0.0000	0.0000	11.3361	89.5395	28.4194	-0.0085	-0.0672	-0.0213
97.20	0.0977	0.0858	0.0961	0.0001	-0.0018	0.0003	0.0000	0.0000	0.0000	10.4818	88.5656	26.7239	-0.0079	-0.0664	-0.0200
97.80	0.0977	0.0854	0.0962	0.0001	-0.0017	0.0003	0.0000	0.0000	0.0000	9.6412	87.4510	25.0232	-0.0072	-0.0656	-0.0188
98.40	0.0978	0.0851	0.0963	0.0001	-0.0016	0.0003	0.0000	0.0000	0.0000	8.8155	86.2011	23.3214	-0.0066	-0.0647	-0.0175
99.00	0.0979	0.0848	0.0964	0.0001	-0.0015	0.0004	0.0000	0.0000	0.0000	8.0061	84.8214	21.6227	-0.0060	-0.0636	-0.0162
99.60	0.0980	0.0846	0.0966	0.0001	-0.0015	0.0004	0.0000	0.0000	0.0000	7.2142	83.3176	19.9309	-0.0054	-0.0625	-0.0149
100.20	0.0981	0.0844	0.0967	0.0002	-0.0014	0.0004	0.0000	0.0000	0.0000	6.4408	81.6955	18.2497	-0.0048	-0.0613	-0.0137
100.80	0.0982	0.0842	0.0969	0.0002	-0.0013	0.0004	0.0000	0.0000	0.0000	5.6872	79.9609	16.5827	-0.0043	-0.0600	-0.0124

t	Satélite						Roda								
	Xφ	Yθ	Zψ	ωx	ωy	ωz	Mx	My	Mz	ωrx	ωry	ωrz	Mrx	Mry	Mrz
101.40	0.0983	0.0841	0.0971	0.0002	-0.0012	0.0005	0.0000	0.0000	0.0000	4.9542	78.1198	14.9336	-0.0037	-0.0586	-0.0112
102.00	0.0984	0.0840	0.0974	0.0002	-0.0012	0.0005	0.0000	0.0000	0.0000	4.2427	76.1781	13.3055	-0.0032	-0.0571	-0.0100
102.60	0.0986	0.0840	0.0976	0.0002	-0.0011	0.0005	0.0000	0.0000	0.0000	3.5537	74.1419	11.7017	-0.0027	-0.0556	-0.0088
103.20	0.0987	0.0840	0.0978	0.0002	-0.0010	0.0005	0.0000	0.0000	0.0000	2.8878	72.0173	10.1253	-0.0022	-0.0540	-0.0076
103.80	0.0988	0.0840	0.0981	0.0002	-0.0010	0.0005	0.0000	0.0000	0.0000	2.2457	69.8103	8.5791	-0.0017	-0.0524	-0.0064
104.40	0.0990	0.0841	0.0984	0.0002	-0.0009	0.0005	0.0000	0.0000	0.0000	1.6281	67.5271	7.0658	-0.0012	-0.0506	-0.0053
105.00	0.0991	0.0842	0.0986	0.0002	-0.0008	0.0005	0.0000	0.0000	0.0000	1.0354	65.1737	5.5881	-0.0008	-0.0489	-0.0042
105.60	0.0993	0.0844	0.0989	0.0002	-0.0008	0.0005	0.0000	0.0000	0.0000	0.4682	62.7562	4.1484	-0.0004	-0.0471	-0.0031
106.20	0.0994	0.0845	0.0992	0.0002	-0.0007	0.0006	0.0000	0.0000	0.0000	-0.0733	60.2808	2.7490	0.0001	-0.0452	-0.0021
106.80	0.0996	0.0847	0.0995	0.0002	-0.0007	0.0006	0.0000	0.0000	0.0000	-0.5886	57.7534	1.3919	0.0004	-0.0433	-0.0010
107.40	0.0997	0.0850	0.0998	0.0002	-0.0006	0.0006	0.0000	0.0000	0.0000	-1.0775	55.1800	0.0791	0.0008	-0.0414	-0.0001
108.00	0.0999	0.0853	0.1001	0.0002	-0.0006	0.0006	0.0000	0.0000	0.0000	-1.5399	52.5665	-1.1876	0.0012	-0.0394	0.0009
108.60	0.1000	0.0856	0.1004	0.0002	-0.0005	0.0006	0.0000	0.0000	0.0000	-1.9756	49.9190	-2.4066	0.0015	-0.0374	0.0018
109.20	0.1001	0.0859	0.1007	0.0002	-0.0005	0.0006	0.0000	0.0000	0.0000	-2.3846	47.2430	-3.5764	0.0018	-0.0354	0.0027
109.80	0.1003	0.0862	0.1010	0.0002	-0.0004	0.0005	0.0000	0.0000	0.0000	-2.7670	44.5444	-4.6957	0.0021	-0.0334	0.0035
110.40	0.1004	0.0866	0.1013	0.0002	-0.0004	0.0005	0.0000	0.0000	0.0000	-3.1228	41.8289	-5.7634	0.0023	-0.0314	0.0043
111.00	0.1006	0.0870	0.1016	0.0002	-0.0004	0.0005	0.0000	0.0000	0.0000	-3.4521	39.1018	-6.7783	0.0026	-0.0293	0.0051
111.60	0.1007	0.0874	0.1019	0.0002	-0.0003	0.0005	0.0000	0.0000	0.0000	-3.7552	36.3688	-7.7398	0.0028	-0.0273	0.0058
112.20	0.1008	0.0879	0.1022	0.0002	-0.0003	0.0005	0.0000	0.0000	0.0000	-4.0324	33.6350	-8.6471	0.0030	-0.0252	0.0065
112.80	0.1010	0.0883	0.1025	0.0002	-0.0003	0.0005	0.0000	0.0000	0.0000	-4.2839	30.9057	-9.4996	0.0032	-0.0232	0.0071
113.40	0.1011	0.0888	0.1028	0.0002	-0.0002	0.0005	0.0000	0.0000	0.0000	-4.5102	28.1859	-10.2970	0.0034	-0.0211	0.0077
114.00	0.1012	0.0893	0.1031	0.0002	-0.0002	0.0005	0.0000	0.0000	0.0000	-4.7117	25.4806	-11.0389	0.0035	-0.0191	0.0083
114.60	0.1013	0.0898	0.1034	0.0002	-0.0002	0.0005	0.0000	0.0000	0.0000	-4.8889	22.7945	-11.7254	0.0037	-0.0171	0.0088
115.20	0.1015	0.0903	0.1036	0.0002	-0.0002	0.0005	0.0000	0.0000	0.0000	-5.0423	20.1324	-12.3564	0.0038	-0.0151	0.0093
115.80	0.1016	0.0909	0.1039	0.0002	-0.0001	0.0004	0.0000	0.0000	0.0000	-5.1725	17.4986	-12.9320	0.0039	-0.0131	0.0097
116.40	0.1017	0.0914	0.1041	0.0001	-0.0001	0.0004	0.0000	0.0000	0.0000	-5.2801	14.8975	-13.4526	0.0040	-0.0112	0.0101
117.00	0.1018	0.0920	0.1044	0.0001	-0.0001	0.0004	0.0000	0.0000	0.0000	-5.3658	12.3334	-13.9185	0.0040	-0.0093	0.0104
117.60	0.1019	0.0925	0.1046	0.0001	-0.0001	0.0004	0.0000	0.0000	0.0000	-5.4303	9.8101	-14.3303	0.0041	-0.0074	0.0107
118.20	0.1019	0.0931	0.1048	0.0001	-0.0001	0.0004	0.0000	0.0000	0.0000	-5.4743	7.3315	-14.6887	0.0041	-0.0055	0.0110
118.80	0.1020	0.0937	0.1050	0.0001	-0.0001	0.0004	0.0000	0.0000	0.0000	-5.4986	4.9014	-14.9943	0.0041	-0.0037	0.0112
119.40	0.1021	0.0942	0.1052	0.0001	-0.0001	0.0003	0.0000	0.0000	0.0000	-5.5039	2.5231	-15.2481	0.0041	-0.0019	0.0114
120.00	0.1022	0.0948	0.1054	0.0001	-0.0001	0.0003	0.0000	0.0000	0.0000	-5.4912	0.1999	-15.4510	0.0041	-0.0001	0.0116
120.60	0.1022	0.0954	0.1056	0.0001	-0.0001	0.0003	0.0000	0.0000	0.0000	-5.4611	-2.0650	-15.6041	0.0041	0.0015	0.0117
121.20	0.1023	0.0960	0.1058	0.0001	-0.0001	0.0003	0.0000	0.0000	0.0000	-5.4147	-4.2686	-15.7086	0.0041	0.0032	0.0118
121.80	0.1023	0.0965	0.1059	0.0001	-0.0001	0.0003	0.0000	0.0000	0.0000	-5.3527	-6.4083	-15.7657	0.0040	0.0048	0.0118

t	Satélite						Roda								
	X ϕ	Y θ	Z ψ	ω_x	ω_y	ω_z	Mx	My	Mz	ω_{rx}	ω_{ry}	ω_{rz}	Mrx	Mry	Mrz
122.40	0.1024	0.0971	0.1061	0.0001	-0.0001	0.0002	0.0000	0.0000	0.0000	-5.2761	-8.4815	-15.7766	0.0040	0.0064	0.0118
123.00	0.1024	0.0977	0.1062	0.0001	-0.0001	0.0002	0.0000	0.0000	0.0000	-5.1857	-10.4858	-15.7429	0.0039	0.0079	0.0118
123.60	0.1025	0.0983	0.1063	0.0000	-0.0001	0.0002	0.0000	0.0000	0.0000	-5.0824	-12.4191	-15.6660	0.0038	0.0093	0.0117
124.20	0.1025	0.0988	0.1064	0.0000	-0.0001	0.0002	0.0000	0.0000	0.0000	-4.9673	-14.2792	-15.5474	0.0037	0.0107	0.0117
124.80	0.1025	0.0994	0.1065	0.0000	-0.0001	0.0002	0.0000	0.0000	0.0000	-4.8411	-16.0645	-15.3887	0.0036	0.0120	0.0115
125.40	0.1025	0.0999	0.1066	0.0000	-0.0002	0.0001	0.0000	0.0000	0.0000	-4.7048	-17.7733	-15.1915	0.0035	0.0133	0.0114
126.00	0.1026	0.1005	0.1066	0.0000	-0.0002	0.0001	0.0000	0.0000	0.0000	-4.5593	-19.4042	-14.9576	0.0034	0.0146	0.0112
126.60	0.1026	0.1010	0.1067	0.0000	-0.0002	0.0001	0.0000	0.0000	0.0000	-4.4055	-20.9559	-14.6887	0.0033	0.0157	0.0110
127.20	0.1026	0.1015	0.1067	0.0000	-0.0002	0.0001	0.0000	0.0000	0.0000	-4.2442	-22.4273	-14.3865	0.0032	0.0168	0.0108
127.80	0.1026	0.1020	0.1068	0.0000	-0.0002	0.0001	0.0000	0.0000	0.0000	-4.0764	-23.8177	-14.0529	0.0031	0.0179	0.0105
128.40	0.1026	0.1025	0.1068	0.0000	-0.0002	0.0001	0.0000	0.0000	0.0000	-3.9028	-25.1262	-13.6897	0.0029	0.0188	0.0103
129.00	0.1026	0.1030	0.1068	0.0000	-0.0003	0.0000	0.0000	0.0000	0.0000	-3.7244	-26.3523	-13.2988	0.0028	0.0198	0.0100
129.60	0.1025	0.1035	0.1068	0.0000	-0.0003	0.0000	0.0000	0.0000	0.0000	-3.5420	-27.4957	-12.8819	0.0027	0.0206	0.0097
130.20	0.1025	0.1039	0.1068	0.0000	-0.0003	0.0000	0.0000	0.0000	0.0000	-3.3563	-28.5562	-12.4410	0.0025	0.0214	0.0093
130.80	0.1025	0.1044	0.1068	0.0000	-0.0003	0.0000	0.0000	0.0000	0.0000	-3.1681	-29.5338	-11.9780	0.0024	0.0222	0.0090
131.40	0.1025	0.1048	0.1067	0.0000	-0.0004	0.0000	0.0000	0.0000	0.0000	-2.9783	-30.4286	-11.4947	0.0022	0.0228	0.0086
132.00	0.1025	0.1052	0.1067	0.0000	-0.0004	0.0000	0.0000	0.0000	0.0000	-2.7874	-31.2409	-10.9930	0.0021	0.0234	0.0082
132.60	0.1024	0.1056	0.1066	-0.0001	-0.0004	-0.0001	0.0000	0.0000	0.0000	-2.5962	-31.9712	-10.4748	0.0019	0.0240	0.0079
133.20	0.1024	0.1060	0.1066	-0.0001	-0.0005	-0.0001	0.0000	0.0000	0.0000	-2.4054	-32.6200	-9.9419	0.0018	0.0245	0.0075
133.80	0.1023	0.1063	0.1065	-0.0001	-0.0005	-0.0001	0.0000	0.0000	0.0000	-2.2155	-33.1882	-9.3961	0.0017	0.0249	0.0070
134.40	0.1023	0.1067	0.1064	-0.0001	-0.0005	-0.0001	0.0000	0.0000	0.0000	-2.0273	-33.6766	-8.8394	0.0015	0.0253	0.0066
135.00	0.1023	0.1070	0.1063	-0.0001	-0.0005	-0.0001	0.0000	0.0000	0.0000	-1.8412	-34.0861	-8.2734	0.0014	0.0256	0.0062
135.60	0.1022	0.1073	0.1062	-0.0001	-0.0006	-0.0001	0.0000	0.0000	0.0000	-1.6578	-34.4181	-7.6999	0.0012	0.0258	0.0058
136.20	0.1022	0.1076	0.1061	-0.0001	-0.0006	-0.0001	0.0000	0.0000	0.0000	-1.4777	-34.6737	-7.1206	0.0011	0.0260	0.0053
136.80	0.1021	0.1079	0.1060	-0.0001	-0.0006	-0.0001	0.0000	0.0000	0.0000	-1.3012	-34.8544	-6.5372	0.0010	0.0261	0.0049
137.40	0.1021	0.1082	0.1059	-0.0001	-0.0007	-0.0001	0.0000	0.0000	0.0000	-1.1288	-34.9616	-5.9514	0.0008	0.0262	0.0045
138.00	0.1020	0.1084	0.1057	-0.0001	-0.0007	-0.0001	0.0000	0.0000	0.0000	-0.9609	-34.9969	-5.3648	0.0007	0.0262	0.0040
138.60	0.1020	0.1086	0.1056	-0.0001	-0.0007	-0.0002	0.0000	0.0000	0.0000	-0.7979	-34.9622	-4.7788	0.0006	0.0262	0.0036
139.20	0.1019	0.1088	0.1055	-0.0001	-0.0008	-0.0002	0.0000	0.0000	0.0000	-0.6401	-34.8591	-4.1951	0.0005	0.0261	0.0031
139.80	0.1018	0.1090	0.1053	-0.0001	-0.0008	-0.0002	0.0000	0.0000	0.0000	-0.4878	-34.6897	-3.6151	0.0004	0.0260	0.0027
140.40	0.1018	0.1092	0.1052	-0.0001	-0.0008	-0.0002	0.0000	0.0000	0.0000	-0.3413	-34.4558	-3.0401	0.0003	0.0258	0.0023
141.00	0.1017	0.1093	0.1050	-0.0001	-0.0009	-0.0002	0.0000	0.0000	0.0000	-0.2008	-34.1596	-2.4716	0.0002	0.0256	0.0019
141.60	0.1017	0.1094	0.1049	-0.0001	-0.0009	-0.0002	0.0000	0.0000	0.0000	-0.0665	-33.8031	-1.9108	0.0000	0.0254	0.0014
142.20	0.1016	0.1096	0.1047	-0.0001	-0.0009	-0.0002	0.0000	0.0000	0.0000	0.0615	-33.3886	-1.3590	0.0000	0.0250	0.0010
142.80	0.1016	0.1097	0.1046	-0.0001	-0.0009	-0.0002	0.0000	0.0000	0.0000	0.1829	-32.9184	-0.8173	-0.0001	0.0247	0.0006

t	Satélite						Roda								
	Xφ	Yθ	Zψ	ωx	ωy	ωz	Mx	My	Mz	ωrx	ωry	ωrz	Mrx	Mry	Mrz
143.40	0.1015	0.1097	0.1044	-0.0001	-0.0010	-0.0002	0.0000	0.0000	0.0000	0.2977	-32.3947	-0.2868	-0.0002	0.0243	0.0002
144.00	0.1014	0.1098	0.1042	-0.0001	-0.0010	-0.0002	0.0000	0.0000	0.0000	0.4058	-31.8199	0.2314	-0.0003	0.0239	-0.0002
144.60	0.1014	0.1098	0.1041	-0.0001	-0.0010	-0.0002	0.0000	0.0000	0.0000	0.5072	-31.1964	0.7363	-0.0004	0.0234	-0.0006
145.20	0.1013	0.1099	0.1039	-0.0001	-0.0011	-0.0002	0.0000	0.0000	0.0000	0.6018	-30.5267	1.2269	-0.0005	0.0229	-0.0009
145.80	0.1013	0.1099	0.1037	-0.0001	-0.0011	-0.0002	0.0000	0.0000	0.0000	0.6896	-29.8133	1.7025	-0.0005	0.0224	-0.0013
146.40	0.1012	0.1099	0.1036	-0.0001	-0.0011	-0.0002	0.0000	0.0000	0.0000	0.7707	-29.0585	2.1622	-0.0006	0.0218	-0.0016
147.00	0.1012	0.1098	0.1034	-0.0001	-0.0011	-0.0002	0.0000	0.0000	0.0000	0.8451	-28.2650	2.6052	-0.0006	0.0212	-0.0020
147.60	0.1011	0.1098	0.1032	-0.0001	-0.0012	-0.0002	0.0000	0.0000	0.0000	0.9129	-27.4352	3.0310	-0.0007	0.0206	-0.0023
148.20	0.1010	0.1097	0.1030	-0.0001	-0.0012	-0.0002	0.0000	0.0000	0.0000	0.9741	-26.5718	3.4389	-0.0007	0.0199	-0.0026
148.80	0.1010	0.1097	0.1029	-0.0001	-0.0012	-0.0002	0.0000	0.0000	0.0000	1.0288	-25.6772	3.8283	-0.0008	0.0193	-0.0029
149.40	0.1009	0.1096	0.1027	-0.0001	-0.0012	-0.0002	0.0000	0.0000	0.0000	1.0773	-24.7540	4.1988	-0.0008	0.0186	-0.0031
150.00	0.1009	0.1095	0.1025	-0.0001	-0.0013	-0.0002	0.0000	0.0000	0.0000	1.1196	-23.8046	4.5499	-0.0008	0.0179	-0.0034
150.60	0.1008	0.1094	0.1024	-0.0001	-0.0013	-0.0001	0.0000	0.0000	0.0000	1.1559	-22.8318	4.8813	-0.0009	0.0171	-0.0037
151.20	0.1008	0.1093	0.1022	-0.0001	-0.0013	-0.0001	0.0000	0.0000	0.0000	1.1863	-21.8378	5.1926	-0.0009	0.0164	-0.0039
151.80	0.1007	0.1091	0.1021	-0.0001	-0.0013	-0.0001	0.0000	0.0000	0.0000	1.2111	-20.8253	5.4837	-0.0009	0.0156	-0.0041
152.40	0.1007	0.1090	0.1019	-0.0001	-0.0013	-0.0001	0.0000	0.0000	0.0000	1.2304	-19.7967	5.7543	-0.0009	0.0148	-0.0043
153.00	0.1007	0.1088	0.1018	-0.0001	-0.0014	-0.0001	0.0000	0.0000	0.0000	1.2444	-18.7543	6.0043	-0.0009	0.0141	-0.0045
153.60	0.1006	0.1087	0.1016	-0.0001	-0.0014	-0.0001	0.0000	0.0000	0.0000	1.2534	-17.7007	6.2337	-0.0009	0.0133	-0.0047
154.20	0.1006	0.1085	0.1015	0.0000	-0.0014	-0.0001	0.0000	0.0000	0.0000	1.2576	-16.6381	6.4424	-0.0009	0.0125	-0.0048
154.80	0.1005	0.1083	0.1013	0.0000	-0.0014	-0.0001	0.0000	0.0000	0.0000	1.2571	-15.5689	6.6304	-0.0009	0.0117	-0.0050
155.40	0.1005	0.1081	0.1012	0.0000	-0.0014	-0.0001	0.0000	0.0000	0.0000	1.2523	-14.4953	6.7978	-0.0009	0.0109	-0.0051
156.00	0.1005	0.1079	0.1011	0.0000	-0.0014	-0.0001	0.0000	0.0000	0.0000	1.2434	-13.4196	6.9448	-0.0009	0.0101	-0.0052
156.60	0.1004	0.1077	0.1009	0.0000	-0.0014	-0.0001	0.0000	0.0000	0.0000	1.2305	-12.3439	7.0715	-0.0009	0.0093	-0.0053
157.20	0.1004	0.1075	0.1008	0.0000	-0.0015	-0.0001	0.0000	0.0000	0.0000	1.2140	-11.2704	7.1781	-0.0009	0.0085	-0.0054
157.80	0.1004	0.1072	0.1007	0.0000	-0.0015	-0.0001	0.0000	0.0000	0.0000	1.1941	-10.2011	7.2650	-0.0009	0.0077	-0.0054
158.40	0.1003	0.1070	0.1006	0.0000	-0.0015	0.0000	0.0000	0.0000	0.0000	1.1709	-9.1380	7.3323	-0.0009	0.0069	-0.0055
159.00	0.1003	0.1068	0.1005	0.0000	-0.0015	0.0000	0.0000	0.0000	0.0000	1.1449	-8.0830	7.3806	-0.0009	0.0061	-0.0055
159.60	0.1003	0.1065	0.1003	0.0000	-0.0015	0.0000	0.0000	0.0000	0.0000	1.1161	-7.0380	7.4100	-0.0008	0.0053	-0.0056
160.20	0.1003	0.1063	0.1002	0.0000	-0.0015	0.0000	0.0000	0.0000	0.0000	1.0849	-6.0049	7.4211	-0.0008	0.0045	-0.0056
160.80	0.1003	0.1060	0.1002	0.0000	-0.0015	0.0000	0.0000	0.0000	0.0000	1.0514	-4.9854	7.4144	-0.0008	0.0037	-0.0056
161.40	0.1002	0.1058	0.1001	0.0000	-0.0015	0.0000	0.0000	0.0000	0.0000	1.0160	-3.9810	7.3902	-0.0008	0.0030	-0.0055
162.00	0.1002	0.1055	0.1000	0.0000	-0.0015	0.0000	0.0000	0.0000	0.0000	0.9787	-2.9935	7.3491	-0.0007	0.0022	-0.0055
162.60	0.1002	0.1053	0.0999	0.0000	-0.0015	0.0000	0.0000	0.0000	0.0000	0.9399	-2.0244	7.2917	-0.0007	0.0015	-0.0055
163.20	0.1002	0.1050	0.0998	0.0000	-0.0015	0.0000	0.0000	0.0000	0.0000	0.8998	-1.0750	7.2184	-0.0007	0.0008	-0.0054
163.80	0.1002	0.1048	0.0998	0.0000	-0.0015	0.0000	0.0000	0.0000	0.0000	0.8585	-0.1468	7.1300	-0.0006	0.0001	-0.0053

t	Satélite						Roda								
	X ϕ	Y θ	Z ψ	ω_x	ω_y	ω_z	Mx	My	Mz	ω_{rx}	ω_{ry}	ω_{rz}	Mrx	Mry	Mrz
164.40	0.1002	0.1045	0.0997	0.0000	-0.0015	0.0000	0.0000	0.0000	0.0000	0.8163	0.7589	7.0269	-0.0006	-0.0006	-0.0053
165.00	0.1001	0.1042	0.0996	0.0000	-0.0015	0.0000	0.0000	0.0000	0.0000	0.7734	1.6410	6.9099	-0.0006	-0.0012	-0.0052
165.60	0.1001	0.1040	0.0996	0.0000	-0.0015	0.0001	0.0000	0.0000	0.0000	0.7299	2.4982	6.7796	-0.0005	-0.0019	-0.0051
166.20	0.1001	0.1037	0.0995	0.0000	-0.0015	0.0001	0.0000	0.0000	0.0000	0.6860	3.3295	6.6365	-0.0005	-0.0025	-0.0050
166.80	0.1001	0.1035	0.0995	0.0000	-0.0015	0.0001	0.0000	0.0000	0.0000	0.6420	4.1339	6.4815	-0.0005	-0.0031	-0.0049
167.40	0.1001	0.1032	0.0995	0.0000	-0.0015	0.0001	0.0000	0.0000	0.0000	0.5980	4.9106	6.3152	-0.0004	-0.0037	-0.0047
168.00	0.1001	0.1030	0.0994	0.0000	-0.0015	0.0001	0.0000	0.0000	0.0000	0.5541	5.6586	6.1382	-0.0004	-0.0042	-0.0046
168.60	0.1001	0.1027	0.0994	0.0000	-0.0015	0.0001	0.0000	0.0000	0.0000	0.5105	6.3772	5.9513	-0.0004	-0.0048	-0.0045
169.20	0.1001	0.1025	0.0994	0.0000	-0.0015	0.0001	0.0000	0.0000	0.0000	0.4673	7.0658	5.7552	-0.0004	-0.0053	-0.0043
169.80	0.1001	0.1022	0.0994	0.0000	-0.0015	0.0001	0.0000	0.0000	0.0000	0.4247	7.7237	5.5505	-0.0003	-0.0058	-0.0042
170.40	0.1001	0.1020	0.0993	0.0000	-0.0015	0.0001	0.0000	0.0000	0.0000	0.3828	8.3504	5.3381	-0.0003	-0.0063	-0.0040
171.00	0.1001	0.1017	0.0993	0.0000	-0.0015	0.0001	0.0000	0.0000	0.0000	0.3417	8.9455	5.1185	-0.0003	-0.0067	-0.0038
171.60	0.1001	0.1015	0.0993	0.0000	-0.0015	0.0001	0.0000	0.0000	0.0000	0.3015	9.5086	4.8926	-0.0002	-0.0071	-0.0037
172.20	0.1001	0.1013	0.0993	0.0000	-0.0015	0.0001	0.0000	0.0000	0.0000	0.2624	10.0393	4.6609	-0.0002	-0.0075	-0.0035
172.80	0.1001	0.1011	0.0993	0.0000	-0.0014	0.0001	0.0000	0.0000	0.0000	0.2244	10.5375	4.4243	-0.0002	-0.0079	-0.0033
173.40	0.1001	0.1008	0.0993	0.0000	-0.0014	0.0001	0.0000	0.0000	0.0000	0.1876	11.0030	4.1833	-0.0001	-0.0083	-0.0031
174.00	0.1001	0.1006	0.0993	0.0000	-0.0014	0.0002	0.0000	0.0000	0.0000	0.1522	11.4357	3.9388	-0.0001	-0.0086	-0.0030
174.60	0.1001	0.1004	0.0994	0.0000	-0.0014	0.0002	0.0000	0.0000	0.0000	0.1180	11.8355	3.6913	-0.0001	-0.0089	-0.0028
175.20	0.1001	0.1002	0.0994	0.0000	-0.0014	0.0002	0.0000	0.0000	0.0000	0.0853	12.2025	3.4416	-0.0001	-0.0092	-0.0026
175.80	0.1001	0.1000	0.0994	0.0000	-0.0014	0.0002	0.0000	0.0000	0.0000	0.0541	12.5368	3.1902	0.0000	-0.0094	-0.0024
176.40	0.1001	0.0998	0.0994	0.0000	-0.0014	0.0002	0.0000	0.0000	0.0000	0.0244	12.8386	2.9378	0.0000	-0.0096	-0.0022
177.00	0.1001	0.0997	0.0994	0.0000	-0.0014	0.0002	0.0000	0.0000	0.0000	-0.0037	13.1080	2.6851	0.0000	-0.0098	-0.0020
177.60	0.1001	0.0995	0.0995	0.0000	-0.0014	0.0002	0.0000	0.0000	0.0000	-0.0302	13.3455	2.4326	0.0000	-0.0100	-0.0018
178.20	0.1001	0.0993	0.0995	0.0000	-0.0013	0.0002	0.0000	0.0000	0.0000	-0.0551	13.5512	2.1810	0.0000	-0.0102	-0.0016
178.80	0.1001	0.0992	0.0995	0.0000	-0.0013	0.0002	0.0000	0.0000	0.0000	-0.0784	13.7257	1.9308	0.0001	-0.0103	-0.0014
179.40	0.1001	0.0990	0.0996	0.0000	-0.0013	0.0002	0.0000	0.0000	0.0000	-0.0999	13.8692	1.6826	0.0001	-0.0104	-0.0013
180.00	0.1001	0.0989	0.0996	0.0000	-0.0013	0.0002	0.0000	0.0000	0.0000	-0.1198	13.9824	1.4369	0.0001	-0.0105	-0.0011
180.60	0.1001	0.0987	0.0997	0.0000	-0.0013	0.0002	0.0000	0.0000	0.0000	-0.1381	14.0658	1.1942	0.0001	-0.0105	-0.0009
181.20	0.1001	0.0986	0.0997	0.0000	-0.0013	0.0002	0.0000	0.0000	0.0000	-0.1546	14.1200	0.9551	0.0001	-0.0106	-0.0007
181.80	0.1001	0.0985	0.0997	0.0000	-0.0013	0.0002	0.0000	0.0000	0.0000	-0.1695	14.1456	0.7200	0.0001	-0.0106	-0.0005
182.40	0.1001	0.0984	0.0998	0.0000	-0.0013	0.0002	0.0000	0.0000	0.0000	-0.1827	14.1432	0.4893	0.0001	-0.0106	-0.0004
183.00	0.1001	0.0982	0.0998	0.0000	-0.0012	0.0002	0.0000	0.0000	0.0000	-0.1943	14.1136	0.2636	0.0001	-0.0106	-0.0002
183.60	0.1001	0.0981	0.0999	0.0000	-0.0012	0.0002	0.0000	0.0000	0.0000	-0.2043	14.0575	0.0431	0.0002	-0.0105	0.0000
184.20	0.1001	0.0981	0.0999	0.0000	-0.0012	0.0002	0.0000	0.0000	0.0000	-0.2127	13.9757	-0.1716	0.0002	-0.0105	0.0001
184.80	0.1001	0.0980	0.1000	0.0000	-0.0012	0.0002	0.0000	0.0000	0.0000	-0.2196	13.8691	-0.3803	0.0002	-0.0104	0.0003

t	Satélite						Roda								
	X ϕ	Y θ	Z ψ	ω_x	ω_y	ω_z	Mx	My	Mz	ω_{rx}	ω_{ry}	ω_{rz}	Mrx	Mry	Mrz
185.40	0.1001	0.0979	0.1000	0.0000	-0.0012	0.0002	0.0000	0.0000	0.0000	-0.2249	13.7384	-0.5825	0.0002	-0.0103	0.0004
186.00	0.1001	0.0978	0.1001	0.0000	-0.0012	0.0002	0.0000	0.0000	0.0000	-0.2288	13.5845	-0.7781	0.0002	-0.0102	0.0006
186.60	0.1001	0.0978	0.1001	0.0000	-0.0012	0.0002	0.0000	0.0000	0.0000	-0.2313	13.4083	-0.9666	0.0002	-0.0101	0.0007
187.20	0.1001	0.0977	0.1002	0.0000	-0.0012	0.0002	0.0000	0.0000	0.0000	-0.2323	13.2107	-1.1479	0.0002	-0.0099	0.0009
187.80	0.1001	0.0977	0.1002	0.0000	-0.0011	0.0002	0.0000	0.0000	0.0000	-0.2320	12.9926	-1.3216	0.0002	-0.0097	0.0010
188.40	0.1001	0.0976	0.1003	0.0000	-0.0011	0.0002	0.0000	0.0000	0.0000	-0.2305	12.7551	-1.4876	0.0002	-0.0096	0.0011
189.00	0.1001	0.0976	0.1003	0.0000	-0.0011	0.0002	0.0000	0.0000	0.0000	-0.2277	12.4990	-1.6457	0.0002	-0.0094	0.0012
189.60	0.1001	0.0975	0.1004	0.0000	-0.0011	0.0002	0.0000	0.0000	0.0000	-0.2237	12.2254	-1.7956	0.0002	-0.0092	0.0013
190.20	0.1001	0.0975	0.1004	0.0000	-0.0011	0.0002	0.0000	0.0000	0.0000	-0.2187	11.9351	-1.9373	0.0002	-0.0090	0.0015
190.80	0.1001	0.0975	0.1004	0.0000	-0.0011	0.0002	0.0000	0.0000	0.0000	-0.2125	11.6293	-2.0706	0.0002	-0.0087	0.0016
191.40	0.1001	0.0975	0.1005	0.0000	-0.0011	0.0002	0.0000	0.0000	0.0000	-0.2054	11.3089	-2.1954	0.0002	-0.0085	0.0016
192.00	0.1001	0.0975	0.1005	0.0000	-0.0011	0.0002	0.0000	0.0000	0.0000	-0.1974	10.9748	-2.3116	0.0001	-0.0082	0.0017
192.60	0.1001	0.0975	0.1006	0.0000	-0.0011	0.0002	0.0000	0.0000	0.0000	-0.1884	10.6282	-2.4192	0.0001	-0.0080	0.0018
193.20	0.1001	0.0975	0.1006	0.0000	-0.0011	0.0002	0.0000	0.0000	0.0000	-0.1787	10.2700	-2.5181	0.0001	-0.0077	0.0019
193.80	0.1001	0.0975	0.1007	0.0000	-0.0010	0.0002	0.0000	0.0000	0.0000	-0.1682	9.9013	-2.6083	0.0001	-0.0074	0.0020
194.40	0.1001	0.0976	0.1007	0.0000	-0.0010	0.0002	0.0000	0.0000	0.0000	-0.1571	9.5229	-2.6899	0.0001	-0.0071	0.0020
195.00	0.1001	0.0976	0.1007	0.0000	-0.0010	0.0002	0.0000	0.0000	0.0000	-0.1453	9.1359	-2.7628	0.0001	-0.0069	0.0021
195.60	0.1001	0.0976	0.1008	0.0000	-0.0010	0.0002	0.0000	0.0000	0.0000	-0.1330	8.7413	-2.8271	0.0001	-0.0066	0.0021
196.20	0.1001	0.0976	0.1008	0.0000	-0.0010	0.0002	0.0000	0.0000	0.0000	-0.1202	8.3401	-2.8828	0.0001	-0.0063	0.0022
196.80	0.1001	0.0977	0.1008	0.0000	-0.0010	0.0001	0.0000	0.0000	0.0000	-0.1070	7.9332	-2.9301	0.0001	-0.0059	0.0022
197.40	0.1001	0.0977	0.1009	0.0000	-0.0010	0.0001	0.0000	0.0000	0.0000	-0.0935	7.5215	-2.9690	0.0001	-0.0056	0.0022
198.00	0.1001	0.0978	0.1009	0.0000	-0.0010	0.0001	0.0000	0.0000	0.0000	-0.0796	7.1060	-2.9997	0.0001	-0.0053	0.0022
198.60	0.1001	0.0978	0.1009	0.0000	-0.0010	0.0001	0.0000	0.0000	0.0000	-0.0655	6.6877	-3.0223	0.0000	-0.0050	0.0023
199.20	0.1001	0.0979	0.1010	0.0000	-0.0010	0.0001	0.0000	0.0000	0.0000	-0.0513	6.2673	-3.0369	0.0000	-0.0047	0.0023
199.80	0.1001	0.0980	0.1010	0.0000	-0.0010	0.0001	0.0000	0.0000	0.0000	-0.0369	5.8458	-3.0437	0.0000	-0.0044	0.0023
200.40	0.1001	0.0980	0.1010	0.0000	-0.0010	0.0001	0.0000	0.0000	0.0000	-0.0225	5.4241	-3.0429	0.0000	-0.0041	0.0023
201.00	0.1001	0.0981	0.1010	0.0000	-0.0010	0.0001	0.0000	0.0000	0.0000	-0.0081	5.0029	-3.0347	0.0000	-0.0038	0.0023
201.60	0.1001	0.0982	0.1010	0.0000	-0.0010	0.0001	0.0000	0.0000	0.0000	0.0062	4.5832	-3.0193	0.0000	-0.0034	0.0023
202.20	0.1001	0.0982	0.1011	0.0000	-0.0010	0.0001	0.0000	0.0000	0.0000	0.0205	4.1656	-2.9968	0.0000	-0.0031	0.0022
202.80	0.1001	0.0983	0.1011	0.0000	-0.0009	0.0001	0.0000	0.0000	0.0000	0.0345	3.7510	-2.9676	0.0000	-0.0028	0.0022
203.40	0.1001	0.0984	0.1011	0.0000	-0.0009	0.0001	0.0000	0.0000	0.0000	0.0484	3.3401	-2.9318	0.0000	-0.0025	0.0022
204.00	0.1001	0.0985	0.1011	0.0000	-0.0009	0.0001	0.0000	0.0000	0.0000	0.0620	2.9336	-2.8897	0.0000	-0.0022	0.0022
204.60	0.1001	0.0985	0.1011	0.0000	-0.0009	0.0001	0.0000	0.0000	0.0000	0.0753	2.5322	-2.8416	-0.0001	-0.0019	0.0021
205.20	0.1001	0.0986	0.1011	0.0000	-0.0009	0.0001	0.0000	0.0000	0.0000	0.0882	2.1366	-2.7877	-0.0001	-0.0016	0.0021
205.80	0.1001	0.0987	0.1011	0.0000	-0.0009	0.0001	0.0000	0.0000	0.0000	0.1008	1.7474	-2.7283	-0.0001	-0.0013	0.0020

t	Satélite						Roda								
	X ϕ	Y θ	Z ψ	ω_x	ω_y	ω_z	Mx	My	Mz	ω_{rx}	ω_{ry}	ω_{rz}	Mrx	Mry	Mrz
206.40	0.1001	0.0988	0.1011	0.0000	-0.0009	0.0001	0.0000	0.0000	0.0000	0.1130	1.3651	-2.6637	-0.0001	-0.0010	0.0020
207.00	0.1001	0.0989	0.1011	0.0000	-0.0009	0.0001	0.0000	0.0000	0.0000	0.1246	0.9904	-2.5941	-0.0001	-0.0007	0.0019
207.60	0.1001	0.0990	0.1011	0.0000	-0.0009	0.0001	0.0000	0.0000	0.0000	0.1358	0.6239	-2.5198	-0.0001	-0.0005	0.0019
208.20	0.1001	0.0991	0.1011	0.0000	-0.0009	0.0001	0.0000	0.0000	0.0000	0.1465	0.2659	-2.4412	-0.0001	-0.0002	0.0018
208.80	0.1001	0.0992	0.1011	0.0000	-0.0009	0.0001	0.0000	0.0000	0.0000	0.1566	-0.0829	-2.3585	-0.0001	0.0001	0.0018
209.40	0.1001	0.0992	0.1011	0.0000	-0.0009	0.0001	0.0000	0.0000	0.0000	0.1662	-0.4222	-2.2720	-0.0001	0.0003	0.0017
210.00	0.1001	0.0993	0.1011	0.0000	-0.0009	0.0001	0.0000	0.0000	0.0000	0.1751	-0.7515	-2.1820	-0.0001	0.0006	0.0016
210.60	0.1001	0.0994	0.1011	0.0000	-0.0009	0.0001	0.0000	0.0000	0.0000	0.1834	-1.0704	-2.0888	-0.0001	0.0008	0.0016
211.20	0.1000	0.0995	0.1011	0.0000	-0.0009	0.0001	0.0000	0.0000	0.0000	0.1911	-1.3786	-1.9927	-0.0001	0.0010	0.0015
211.80	0.1000	0.0996	0.1010	0.0000	-0.0009	0.0001	0.0000	0.0000	0.0000	0.1982	-1.6757	-1.8939	-0.0001	0.0013	0.0014
212.40	0.1000	0.0997	0.1010	0.0000	-0.0009	0.0001	0.0000	0.0000	0.0000	0.2046	-1.9615	-1.7929	-0.0002	0.0015	0.0013
213.00	0.1000	0.0998	0.1010	0.0000	-0.0009	0.0001	0.0000	0.0000	0.0000	0.2103	-2.2356	-1.6898	-0.0002	0.0017	0.0013
213.60	0.1000	0.0998	0.1010	0.0000	-0.0009	0.0001	0.0000	0.0000	0.0000	0.2153	-2.4978	-1.5850	-0.0002	0.0019	0.0012
214.20	0.1000	0.0999	0.1010	0.0000	-0.0009	0.0001	0.0000	0.0000	0.0000	0.2197	-2.7480	-1.4788	-0.0002	0.0021	0.0011
214.80	0.1000	0.1000	0.1010	0.0000	-0.0009	0.0001	0.0000	0.0000	0.0000	0.2234	-2.9859	-1.3714	-0.0002	0.0022	0.0010
215.40	0.1000	0.1001	0.1009	0.0000	-0.0009	0.0001	0.0000	0.0000	0.0000	0.2264	-3.2114	-1.2631	-0.0002	0.0024	0.0009
216.00	0.1000	0.1002	0.1009	0.0000	-0.0009	0.0001	0.0000	0.0000	0.0000	0.2287	-3.4244	-1.1542	-0.0002	0.0026	0.0009
216.60	0.1000	0.1002	0.1009	0.0000	-0.0010	0.0000	0.0000	0.0000	0.0000	0.2303	-3.6247	-1.0450	-0.0002	0.0027	0.0008
217.20	0.1000	0.1003	0.1009	0.0000	-0.0010	0.0000	0.0000	0.0000	0.0000	0.2313	-3.8123	-0.9357	-0.0002	0.0029	0.0007
217.80	0.1000	0.1004	0.1008	0.0000	-0.0010	0.0000	0.0000	0.0000	0.0000	0.2315	-3.9873	-0.8265	-0.0002	0.0030	0.0006
218.40	0.1000	0.1005	0.1008	0.0000	-0.0010	0.0000	0.0000	0.0000	0.0000	0.2312	-4.1494	-0.7178	-0.0002	0.0031	0.0005
219.00	0.1000	0.1005	0.1008	0.0000	-0.0010	0.0000	0.0000	0.0000	0.0000	0.2302	-4.2989	-0.6098	-0.0002	0.0032	0.0005
219.60	0.1000	0.1006	0.1008	0.0000	-0.0010	0.0000	0.0000	0.0000	0.0000	0.2286	-4.4356	-0.5026	-0.0002	0.0033	0.0004
220.20	0.1000	0.1007	0.1007	0.0000	-0.0010	0.0000	0.0000	0.0000	0.0000	0.2263	-4.5597	-0.3966	-0.0002	0.0034	0.0003
220.80	0.1000	0.1007	0.1007	0.0000	-0.0010	0.0000	0.0000	0.0000	0.0000	0.2235	-4.6713	-0.2919	-0.0002	0.0035	0.0002
221.40	0.1000	0.1008	0.1007	0.0000	-0.0010	0.0000	0.0000	0.0000	0.0000	0.2201	-4.7704	-0.1888	-0.0002	0.0036	0.0001
222.00	0.1000	0.1008	0.1006	0.0000	-0.0010	0.0000	0.0000	0.0000	0.0000	0.2162	-4.8572	-0.0874	-0.0002	0.0036	0.0001
222.60	0.1000	0.1009	0.1006	0.0000	-0.0010	0.0000	0.0000	0.0000	0.0000	0.2117	-4.9319	0.0120	-0.0002	0.0037	0.0000
223.20	0.1000	0.1010	0.1006	0.0000	-0.0010	0.0000	0.0000	0.0000	0.0000	0.2067	-4.9946	0.1093	-0.0002	0.0037	-0.0001
223.80	0.1000	0.1010	0.1005	0.0000	-0.0010	0.0000	0.0000	0.0000	0.0000	0.2012	-5.0455	0.2043	-0.0002	0.0038	-0.0002
224.40	0.1000	0.1010	0.1005	0.0000	-0.0010	0.0000	0.0000	0.0000	0.0000	0.1953	-5.0848	0.2968	-0.0001	0.0038	-0.0002
225.00	0.1000	0.1011	0.1005	0.0000	-0.0010	0.0000	0.0000	0.0000	0.0000	0.1890	-5.1127	0.3866	-0.0001	0.0038	-0.0003
225.60	0.1000	0.1011	0.1005	0.0000	-0.0010	0.0000	0.0000	0.0000	0.0000	0.1822	-5.1296	0.4738	-0.0001	0.0038	-0.0004
226.20	0.1000	0.1012	0.1004	0.0000	-0.0010	0.0000	0.0000	0.0000	0.0000	0.1751	-5.1356	0.5580	-0.0001	0.0039	-0.0004
226.80	0.1000	0.1012	0.1004	0.0000	-0.0010	0.0000	0.0000	0.0000	0.0000	0.1676	-5.1310	0.6391	-0.0001	0.0038	-0.0005

t	Satélite						Roda								
	Xφ	Yθ	Zψ	ωx	ωy	ωz	Mx	My	Mz	ωrx	ωry	ωrz	Mrx	Mry	Mrz
227.40	0.1000	0.1012	0.1004	0.0000	-0.0010	0.0000	0.0000	0.0000	0.0000	0.1598	-5.1161	0.7172	-0.0001	0.0038	-0.0005
228.00	0.1000	0.1013	0.1003	0.0000	-0.0010	0.0000	0.0000	0.0000	0.0000	0.1517	-5.0913	0.7920	-0.0001	0.0038	-0.0006
228.60	0.1000	0.1013	0.1003	0.0000	-0.0010	0.0000	0.0000	0.0000	0.0000	0.1433	-5.0567	0.8634	-0.0001	0.0038	-0.0006
229.20	0.1000	0.1013	0.1003	0.0000	-0.0010	0.0000	0.0000	0.0000	0.0000	0.1347	-5.0129	0.9314	-0.0001	0.0038	-0.0007
229.80	0.1000	0.1013	0.1002	0.0000	-0.0010	0.0001	0.0000	0.0000	0.0000	0.1259	-4.9600	0.9959	-0.0001	0.0037	-0.0007
230.40	0.1000	0.1014	0.1002	0.0000	-0.0010	0.0001	0.0000	0.0000	0.0000	0.1170	-4.8984	1.0569	-0.0001	0.0037	-0.0008
231.00	0.1000	0.1014	0.1002	0.0000	-0.0011	0.0001	0.0000	0.0000	0.0000	0.1079	-4.8286	1.1142	-0.0001	0.0036	-0.0008
231.60	0.1000	0.1014	0.1002	0.0000	-0.0011	0.0001	0.0000	0.0000	0.0000	0.0987	-4.7508	1.1679	-0.0001	0.0036	-0.0009
232.20	0.1000	0.1014	0.1001	0.0000	-0.0011	0.0001	0.0000	0.0000	0.0000	0.0894	-4.6654	1.2178	-0.0001	0.0035	-0.0009
232.80	0.1000	0.1014	0.1001	0.0000	-0.0011	0.0001	0.0000	0.0000	0.0000	0.0800	-4.5727	1.2640	-0.0001	0.0034	-0.0009
233.40	0.1000	0.1014	0.1001	0.0000	-0.0011	0.0001	0.0000	0.0000	0.0000	0.0706	-4.4733	1.3065	-0.0001	0.0034	-0.0010
234.00	0.1000	0.1014	0.1001	0.0000	-0.0011	0.0001	0.0000	0.0000	0.0000	0.0612	-4.3674	1.3452	0.0000	0.0033	-0.0010
234.60	0.1000	0.1014	0.1000	0.0000	-0.0011	0.0001	0.0000	0.0000	0.0000	0.0519	-4.2554	1.3802	0.0000	0.0032	-0.0010
235.20	0.1000	0.1014	0.1000	0.0000	-0.0011	0.0001	0.0000	0.0000	0.0000	0.0426	-4.1377	1.4114	0.0000	0.0031	-0.0011
235.80	0.1000	0.1014	0.1000	0.0000	-0.0011	0.0001	0.0000	0.0000	0.0000	0.0334	-4.0148	1.4389	0.0000	0.0030	-0.0011
236.40	0.1000	0.1014	0.1000	0.0000	-0.0011	0.0001	0.0000	0.0000	0.0000	0.0243	-3.8869	1.4626	0.0000	0.0029	-0.0011
237.00	0.1000	0.1014	0.0999	0.0000	-0.0011	0.0001	0.0000	0.0000	0.0000	0.0153	-3.7545	1.4827	0.0000	0.0028	-0.0011
237.60	0.1000	0.1014	0.0999	0.0000	-0.0011	0.0001	0.0000	0.0000	0.0000	0.0064	-3.6179	1.4991	0.0000	0.0027	-0.0011
238.20	0.1000	0.1014	0.0999	0.0000	-0.0011	0.0001	0.0000	0.0000	0.0000	-0.0022	-3.4776	1.5120	0.0000	0.0026	-0.0011
238.80	0.1000	0.1013	0.0999	0.0000	-0.0011	0.0001	0.0000	0.0000	0.0000	-0.0107	-3.3340	1.5213	0.0000	0.0025	-0.0011
239.40	0.1000	0.1013	0.0999	0.0000	-0.0011	0.0001	0.0000	0.0000	0.0000	-0.0189	-3.1873	1.5271	0.0000	0.0024	-0.0011
240.00	0.1000	0.1013	0.0999	0.0000	-0.0011	0.0001	0.0000	0.0000	0.0000	-0.0269	-3.0380	1.5296	0.0000	0.0023	-0.0011
240.60	0.1000	0.1013	0.0998	0.0000	-0.0011	0.0001	0.0000	0.0000	0.0000	-0.0347	-2.8865	1.5287	0.0000	0.0022	-0.0011
241.20	0.1000	0.1013	0.0998	0.0000	-0.0011	0.0001	0.0000	0.0000	0.0000	-0.0422	-2.7330	1.5245	0.0000	0.0020	-0.0011
241.80	0.1000	0.1012	0.0998	0.0000	-0.0011	0.0001	0.0000	0.0000	0.0000	-0.0493	-2.5781	1.5172	0.0000	0.0019	-0.0011
242.40	0.1000	0.1012	0.0998	0.0000	-0.0011	0.0001	0.0000	0.0000	0.0000	-0.0562	-2.4219	1.5068	0.0000	0.0018	-0.0011
243.00	0.1000	0.1012	0.0998	0.0000	-0.0011	0.0001	0.0000	0.0000	0.0000	-0.0628	-2.2650	1.4934	0.0000	0.0017	-0.0011
243.60	0.1000	0.1012	0.0998	0.0000	-0.0011	0.0001	0.0000	0.0000	0.0000	-0.0691	-2.1075	1.4771	0.0001	0.0016	-0.0011
244.20	0.1000	0.1011	0.0998	0.0000	-0.0011	0.0001	0.0000	0.0000	0.0000	-0.0750	-1.9499	1.4580	0.0001	0.0015	-0.0011
244.80	0.1000	0.1011	0.0998	0.0000	-0.0011	0.0001	0.0000	0.0000	0.0000	-0.0805	-1.7924	1.4363	0.0001	0.0013	-0.0011
245.40	0.1000	0.1011	0.0998	0.0000	-0.0011	0.0001	0.0000	0.0000	0.0000	-0.0857	-1.6355	1.4119	0.0001	0.0012	-0.0011
246.00	0.1000	0.1010	0.0997	0.0000	-0.0011	0.0001	0.0000	0.0000	0.0000	-0.0906	-1.4792	1.3851	0.0001	0.0011	-0.0010
246.60	0.1000	0.1010	0.0997	0.0000	-0.0011	0.0001	0.0000	0.0000	0.0000	-0.0951	-1.3241	1.3560	0.0001	0.0010	-0.0010
247.20	0.1000	0.1010	0.0997	0.0000	-0.0011	0.0001	0.0000	0.0000	0.0000	-0.0991	-1.1703	1.3247	0.0001	0.0009	-0.0010
247.80	0.1000	0.1009	0.0997	0.0000	-0.0011	0.0001	0.0000	0.0000	0.0000	-0.1029	-1.0182	1.2912	0.0001	0.0008	-0.0010

t	Satélite						Roda								
	X ϕ	Y θ	Z ψ	ω_x	ω_y	ω_z	Mx	My	Mz	ω_{rx}	ω_{ry}	ω_{rz}	Mrx	Mry	Mrz
248.40	0.1000	0.1009	0.0997	0.0000	-0.0011	0.0001	0.0000	0.0000	0.0000	-0.1062	-0.8679	1.2558	0.0001	0.0007	-0.0009
249.00	0.1000	0.1009	0.0997	0.0000	-0.0011	0.0001	0.0000	0.0000	0.0000	-0.1091	-0.7198	1.2185	0.0001	0.0005	-0.0009
249.60	0.1000	0.1008	0.0997	0.0000	-0.0011	0.0001	0.0000	0.0000	0.0000	-0.1117	-0.5741	1.1794	0.0001	0.0004	-0.0009
250.20	0.1000	0.1008	0.0997	0.0000	-0.0011	0.0001	0.0000	0.0000	0.0000	-0.1139	-0.4310	1.1388	0.0001	0.0003	-0.0009
250.80	0.1000	0.1008	0.0997	0.0000	-0.0011	0.0001	0.0000	0.0000	0.0000	-0.1156	-0.2907	1.0967	0.0001	0.0002	-0.0008
251.40	0.1000	0.1007	0.0997	0.0000	-0.0011	0.0001	0.0000	0.0000	0.0000	-0.1170	-0.1534	1.0532	0.0001	0.0001	-0.0008
252.00	0.1000	0.1007	0.0997	0.0000	-0.0011	0.0001	0.0000	0.0000	0.0000	-0.1181	-0.0195	1.0085	0.0001	0.0000	-0.0008
252.60	0.1000	0.1006	0.0997	0.0000	-0.0011	0.0001	0.0000	0.0000	0.0000	-0.1187	0.1111	0.9627	0.0001	-0.0001	-0.0007
253.20	0.1000	0.1006	0.0997	0.0000	-0.0011	0.0001	0.0000	0.0000	0.0000	-0.1190	0.2381	0.9159	0.0001	-0.0002	-0.0007
253.80	0.1000	0.1006	0.0997	0.0000	-0.0011	0.0001	0.0000	0.0000	0.0000	-0.1189	0.3613	0.8683	0.0001	-0.0003	-0.0007
254.40	0.1000	0.1005	0.0997	0.0000	-0.0011	0.0001	0.0000	0.0000	0.0000	-0.1185	0.4806	0.8199	0.0001	-0.0004	-0.0006
255.00	0.1000	0.1005	0.0998	0.0000	-0.0011	0.0001	0.0000	0.0000	0.0000	-0.1177	0.5958	0.7710	0.0001	-0.0004	-0.0006
255.60	0.1000	0.1005	0.0998	0.0000	-0.0011	0.0001	0.0000	0.0000	0.0000	-0.1166	0.7069	0.7215	0.0001	-0.0005	-0.0005
256.20	0.1000	0.1004	0.0998	0.0000	-0.0011	0.0001	0.0000	0.0000	0.0000	-0.1152	0.8137	0.6717	0.0001	-0.0006	-0.0005
256.80	0.1000	0.1004	0.0998	0.0000	-0.0011	0.0001	0.0000	0.0000	0.0000	-0.1134	0.9162	0.6216	0.0001	-0.0007	-0.0005
257.40	0.1000	0.1004	0.0998	0.0000	-0.0011	0.0001	0.0000	0.0000	0.0000	-0.1113	1.0141	0.5714	0.0001	-0.0008	-0.0004
258.00	0.1000	0.1003	0.0998	0.0000	-0.0011	0.0001	0.0000	0.0000	0.0000	-0.1090	1.1075	0.5212	0.0001	-0.0008	-0.0004
258.60	0.1000	0.1003	0.0998	0.0000	-0.0011	0.0001	0.0000	0.0000	0.0000	-0.1063	1.1962	0.4711	0.0001	-0.0009	-0.0004
259.20	0.1000	0.1003	0.0998	0.0000	-0.0011	0.0001	0.0000	0.0000	0.0000	-0.1034	1.2803	0.4211	0.0001	-0.0010	-0.0003
259.80	0.1000	0.1002	0.0998	0.0000	-0.0011	0.0001	0.0000	0.0000	0.0000	-0.1002	1.3597	0.3715	0.0001	-0.0010	-0.0003
260.40	0.1000	0.1002	0.0998	0.0000	-0.0011	0.0001	0.0000	0.0000	0.0000	-0.0968	1.4343	0.3223	0.0001	-0.0011	-0.0002
261.00	0.1000	0.1002	0.0998	0.0000	-0.0011	0.0001	0.0000	0.0000	0.0000	-0.0931	1.5041	0.2735	0.0001	-0.0011	-0.0002
261.60	0.1000	0.1001	0.0998	0.0000	-0.0011	0.0001	0.0000	0.0000	0.0000	-0.0892	1.5691	0.2253	0.0001	-0.0012	-0.0002
262.20	0.1000	0.1001	0.0999	0.0000	-0.0011	0.0001	0.0000	0.0000	0.0000	-0.0852	1.6293	0.1779	0.0001	-0.0012	-0.0001
262.80	0.1000	0.1001	0.0999	0.0000	-0.0011	0.0001	0.0000	0.0000	0.0000	-0.0809	1.6847	0.1311	0.0001	-0.0013	-0.0001
263.40	0.1000	0.1000	0.0999	0.0000	-0.0011	0.0001	0.0000	0.0000	0.0000	-0.0764	1.7353	0.0853	0.0001	-0.0013	-0.0001
264.00	0.1000	0.1000	0.0999	0.0000	-0.0011	0.0001	0.0000	0.0000	0.0000	-0.0718	1.7812	0.0403	0.0001	-0.0013	0.0000
264.60	0.1000	0.1000	0.0999	0.0000	-0.0011	0.0001	0.0000	0.0000	0.0000	-0.0670	1.8224	-0.0036	0.0001	-0.0014	0.0000
265.20	0.1000	0.1000	0.0999	0.0000	-0.0011	0.0001	0.0000	0.0000	0.0000	-0.0621	1.8588	-0.0465	0.0000	-0.0014	0.0000
265.80	0.1000	0.0999	0.0999	0.0000	-0.0011	0.0001	0.0000	0.0000	0.0000	-0.0571	1.8906	-0.0882	0.0000	-0.0014	0.0001
266.40	0.1000	0.0999	0.0999	0.0000	-0.0011	0.0001	0.0000	0.0000	0.0000	-0.0520	1.9179	-0.1287	0.0000	-0.0014	0.0001
267.00	0.1000	0.0999	0.0999	0.0000	-0.0011	0.0001	0.0000	0.0000	0.0000	-0.0468	1.9406	-0.1680	0.0000	-0.0015	0.0001
267.60	0.1000	0.0999	0.1000	0.0000	-0.0011	0.0001	0.0000	0.0000	0.0000	-0.0416	1.9590	-0.2059	0.0000	-0.0015	0.0002
268.20	0.1000	0.0998	0.1000	0.0000	-0.0011	0.0001	0.0000	0.0000	0.0000	-0.0362	1.9729	-0.2425	0.0000	-0.0015	0.0002
268.80	0.1000	0.0998	0.1000	0.0000	-0.0011	0.0001	0.0000	0.0000	0.0000	-0.0309	1.9826	-0.2776	0.0000	-0.0015	0.0002

t	Satélite						Roda								
	Xφ	Yθ	Zψ	ωx	ωy	ωz	Mx	My	Mz	ωrx	ωry	ωrz	Mrx	Mry	Mrz
269.40	0.1000	0.0998	0.1000	0.0000	-0.0011	0.0001	0.0000	0.0000	0.0000	-0.0255	1.9881	-0.3113	0.0000	-0.0015	0.0002
270.00	0.1000	0.0998	0.1000	0.0000	-0.0011	0.0001	0.0000	0.0000	0.0000	-0.0200	1.9896	-0.3435	0.0000	-0.0015	0.0003
270.60	0.1000	0.0998	0.1000	0.0000	-0.0011	0.0001	0.0000	0.0000	0.0000	-0.0146	1.9870	-0.3742	0.0000	-0.0015	0.0003
271.20	0.1000	0.0998	0.1000	0.0000	-0.0011	0.0001	0.0000	0.0000	0.0000	-0.0092	1.9807	-0.4033	0.0000	-0.0015	0.0003
271.80	0.1000	0.0997	0.1000	0.0000	-0.0011	0.0001	0.0000	0.0000	0.0000	-0.0038	1.9705	-0.4308	0.0000	-0.0015	0.0003
272.40	0.1000	0.0997	0.1000	0.0000	-0.0011	0.0001	0.0000	0.0000	0.0000	0.0015	1.9568	-0.4568	0.0000	-0.0015	0.0003
273.00	0.1000	0.0997	0.1001	0.0000	-0.0011	0.0001	0.0000	0.0000	0.0000	0.0068	1.9395	-0.4811	0.0000	-0.0015	0.0004
273.60	0.1000	0.0997	0.1001	0.0000	-0.0011	0.0001	0.0000	0.0000	0.0000	0.0120	1.9189	-0.5037	0.0000	-0.0014	0.0004
274.20	0.1000	0.0997	0.1001	0.0000	-0.0011	0.0001	0.0000	0.0000	0.0000	0.0172	1.8950	-0.5247	0.0000	-0.0014	0.0004
274.80	0.1000	0.0997	0.1001	0.0000	-0.0011	0.0001	0.0000	0.0000	0.0000	0.0222	1.8681	-0.5441	0.0000	-0.0014	0.0004
275.40	0.1000	0.0997	0.1001	0.0000	-0.0011	0.0001	0.0000	0.0000	0.0000	0.0272	1.8381	-0.5618	0.0000	-0.0014	0.0004
276.00	0.1000	0.0997	0.1001	0.0000	-0.0011	0.0001	0.0000	0.0000	0.0000	0.0321	1.8053	-0.5779	0.0000	-0.0014	0.0004
276.60	0.1000	0.0997	0.1001	0.0000	-0.0011	0.0001	0.0000	0.0000	0.0000	0.0368	1.7699	-0.5923	0.0000	-0.0013	0.0004
277.20	0.1000	0.0997	0.1001	0.0000	-0.0011	0.0001	0.0000	0.0000	0.0000	0.0415	1.7318	-0.6051	0.0000	-0.0013	0.0005
277.80	0.1000	0.0997	0.1001	0.0000	-0.0011	0.0001	0.0000	0.0000	0.0000	0.0459	1.6914	-0.6162	0.0000	-0.0013	0.0005
278.40	0.1000	0.0997	0.1001	0.0000	-0.0011	0.0001	0.0000	0.0000	0.0000	0.0503	1.6487	-0.6258	0.0000	-0.0012	0.0005
279.00	0.1000	0.0997	0.1001	0.0000	-0.0011	0.0001	0.0000	0.0000	0.0000	0.0545	1.6039	-0.6337	0.0000	-0.0012	0.0005
279.60	0.1000	0.0997	0.1002	0.0000	-0.0011	0.0001	0.0000	0.0000	0.0000	0.0585	1.5572	-0.6401	0.0000	-0.0012	0.0005
280.20	0.1000	0.0997	0.1002	0.0000	-0.0011	0.0001	0.0000	0.0000	0.0000	0.0624	1.5086	-0.6449	0.0000	-0.0011	0.0005
280.80	0.1000	0.0997	0.1002	0.0000	-0.0011	0.0001	0.0000	0.0000	0.0000	0.0661	1.4584	-0.6483	0.0000	-0.0011	0.0005
281.40	0.1000	0.0997	0.1002	0.0000	-0.0011	0.0001	0.0000	0.0000	0.0000	0.0696	1.4066	-0.6501	-0.0001	-0.0011	0.0005
282.00	0.1000	0.0997	0.1002	0.0000	-0.0011	0.0001	0.0000	0.0000	0.0000	0.0730	1.3534	-0.6504	-0.0001	-0.0010	0.0005
282.60	0.1000	0.0997	0.1002	0.0000	-0.0011	0.0001	0.0000	0.0000	0.0000	0.0761	1.2990	-0.6494	-0.0001	-0.0010	0.0005
283.20	0.1000	0.0997	0.1002	0.0000	-0.0011	0.0001	0.0000	0.0000	0.0000	0.0791	1.2435	-0.6469	-0.0001	-0.0009	0.0005
283.80	0.1000	0.0997	0.1002	0.0000	-0.0011	0.0001	0.0000	0.0000	0.0000	0.0819	1.1870	-0.6431	-0.0001	-0.0009	0.0005
284.40	0.1000	0.0997	0.1002	0.0000	-0.0011	0.0001	0.0000	0.0000	0.0000	0.0845	1.1297	-0.6380	-0.0001	-0.0008	0.0005
285.00	0.1000	0.0997	0.1002	0.0000	-0.0011	0.0001	0.0000	0.0000	0.0000	0.0869	1.0718	-0.6317	-0.0001	-0.0008	0.0005
285.60	0.1000	0.0997	0.1002	0.0000	-0.0011	0.0001	0.0000	0.0000	0.0000	0.0890	1.0133	-0.6241	-0.0001	-0.0008	0.0005
286.20	0.1000	0.0997	0.1002	0.0000	-0.0011	0.0001	0.0000	0.0000	0.0000	0.0910	0.9543	-0.6153	-0.0001	-0.0007	0.0005
286.80	0.1000	0.0997	0.1002	0.0000	-0.0011	0.0001	0.0000	0.0000	0.0000	0.0928	0.8951	-0.6054	-0.0001	-0.0007	0.0005
287.40	0.1000	0.0997	0.1002	0.0000	-0.0011	0.0001	0.0000	0.0000	0.0000	0.0944	0.8358	-0.5944	-0.0001	-0.0006	0.0004
288.00	0.1000	0.0997	0.1002	0.0000	-0.0011	0.0001	0.0000	0.0000	0.0000	0.0958	0.7764	-0.5824	-0.0001	-0.0006	0.0004
288.60	0.1000	0.0997	0.1002	0.0000	-0.0011	0.0001	0.0000	0.0000	0.0000	0.0969	0.7170	-0.5694	-0.0001	-0.0005	0.0004
289.20	0.1000	0.0997	0.1002	0.0000	-0.0011	0.0001	0.0000	0.0000	0.0000	0.0979	0.6579	-0.5555	-0.0001	-0.0005	0.0004
289.80	0.1000	0.0997	0.1002	0.0000	-0.0011	0.0001	0.0000	0.0000	0.0000	0.0987	0.5991	-0.5408	-0.0001	-0.0004	0.0004

t	Satélite						Roda								
	X ϕ	Y θ	Z ψ	ω_x	ω_y	ω_z	Mx	My	Mz	ω_{rx}	ω_{ry}	ω_{rz}	Mrx	Mry	Mrz
290.40	0.1000	0.0998	0.1002	0.0000	-0.0011	0.0001	0.0000	0.0000	0.0000	0.0993	0.5408	-0.5252	-0.0001	-0.0004	0.0004
291.00	0.1000	0.0998	0.1002	0.0000	-0.0011	0.0001	0.0000	0.0000	0.0000	0.0997	0.4829	-0.5088	-0.0001	-0.0004	0.0004
291.60	0.1000	0.0998	0.1002	0.0000	-0.0011	0.0001	0.0000	0.0000	0.0000	0.0999	0.4257	-0.4917	-0.0001	-0.0003	0.0004
292.20	0.1000	0.0998	0.1002	0.0000	-0.0011	0.0001	0.0000	0.0000	0.0000	0.0999	0.3693	-0.4740	-0.0001	-0.0003	0.0004
292.80	0.1000	0.0998	0.1002	0.0000	-0.0011	0.0001	0.0000	0.0000	0.0000	0.0997	0.3136	-0.4556	-0.0001	-0.0002	0.0003
293.40	0.1000	0.0998	0.1002	0.0000	-0.0011	0.0001	0.0000	0.0000	0.0000	0.0993	0.2589	-0.4367	-0.0001	-0.0002	0.0003
294.00	0.1000	0.0998	0.1002	0.0000	-0.0011	0.0001	0.0000	0.0000	0.0000	0.0988	0.2052	-0.4173	-0.0001	-0.0002	0.0003
294.60	0.1000	0.0998	0.1002	0.0000	-0.0011	0.0001	0.0000	0.0000	0.0000	0.0981	0.1525	-0.3975	-0.0001	-0.0001	0.0003
295.20	0.1000	0.0998	0.1002	0.0000	-0.0011	0.0001	0.0000	0.0000	0.0000	0.0973	0.1010	-0.3772	-0.0001	-0.0001	0.0003
295.80	0.1000	0.0999	0.1002	0.0000	-0.0011	0.0001	0.0000	0.0000	0.0000	0.0962	0.0508	-0.3567	-0.0001	0.0000	0.0003
296.40	0.1000	0.0999	0.1002	0.0000	-0.0011	0.0001	0.0000	0.0000	0.0000	0.0951	0.0018	-0.3358	-0.0001	0.0000	0.0003
297.00	0.1000	0.0999	0.1002	0.0000	-0.0011	0.0001	0.0000	0.0000	0.0000	0.0937	-0.0458	-0.3147	-0.0001	0.0000	0.0002
297.60	0.1000	0.0999	0.1002	0.0000	-0.0011	0.0001	0.0000	0.0000	0.0000	0.0923	-0.0920	-0.2934	-0.0001	0.0001	0.0002
298.20	0.1000	0.0999	0.1002	0.0000	-0.0011	0.0001	0.0000	0.0000	0.0000	0.0907	-0.1366	-0.2720	-0.0001	0.0001	0.0002
298.80	0.1000	0.0999	0.1002	0.0000	-0.0011	0.0001	0.0000	0.0000	0.0000	0.0889	-0.1798	-0.2505	-0.0001	0.0001	0.0002
299.40	0.1000	0.0999	0.1002	0.0000	-0.0011	0.0001	0.0000	0.0000	0.0000	0.0871	-0.2214	-0.2290	-0.0001	0.0002	0.0002
300.00	0.1000	0.0999	0.1002	0.0000	-0.0011	0.0001	0.0000	0.0000	0.0000	0.0851	-0.2614	-0.2075	-0.0001	0.0002	0.0002

Tabela D.7 - Simulação SCA Simulink x MS-Excel (Dinâmica)

Dinâmica														
Runge-Kutta 4 - ω_x					Runge-Kutta 4 - ω_y					Runge-Kutta 4 - ω_z				
ω_x K1	ω_x K2	ω_x K3	ω_x K4	ω_x RK4	ω_y K1	ω_y K2	ω_y K3	ω_y K4	ω_y RK4	ω_z K1	ω_z K2	ω_z K3	ω_z K4	ω_z RK4
0.0000	0.0000	0.0000	0.0000	0.0000	0.0000	0.0000	0.0000	0.0000	0.0000	0.0000	0.0000	0.0000	0.0000	0.0000
0.0000	0.0000	0.0000	0.0000	0.0000	0.0000	0.0000	0.0000	0.0000	0.0000	0.0000	0.0000	0.0000	0.0000	0.0000
0.0000	0.0000	0.0000	0.0000	0.0000	0.0000	0.0000	0.0000	0.0000	0.0000	0.0000	0.0000	0.0000	0.0000	0.0000
0.0000	0.0000	0.0000	0.0000	0.0000	0.0000	0.0000	0.0000	0.0000	0.0000	0.0000	0.0000	0.0000	0.0000	0.0000
0.0001	0.0001	0.0001	0.0001	0.0000	0.0000	0.0000	0.0000	0.0000	0.0000	0.0000	0.0000	0.0000	0.0000	0.0000
0.0001	0.0001	0.0001	0.0001	0.0001	0.0000	0.0000	0.0000	0.0000	0.0001	0.0001	0.0001	0.0001	0.0001	0.0001
0.0001	0.0001	0.0001	0.0001	0.0001	0.0001	0.0001	0.0001	0.0001	0.0001	0.0001	0.0001	0.0001	0.0001	0.0001
0.0001	0.0001	0.0001	0.0001	0.0002	0.0001	0.0001	0.0001	0.0001	0.0001	0.0001	0.0001	0.0001	0.0001	0.0002
0.0001	0.0001	0.0001	0.0001	0.0003	0.0001	0.0001	0.0001	0.0001	0.0002	0.0001	0.0001	0.0001	0.0001	0.0003
0.0002	0.0002	0.0002	0.0002	0.0004	0.0001	0.0001	0.0001	0.0001	0.0003	0.0001	0.0001	0.0001	0.0001	0.0004

Cinemática																							
Parâmetros Simétricos de Euler -				Runge-Kutta 4 - q1					Runge-Kutta 4 - q2					Runge-Kutta 4 - q3					Runge-Kutta 4 - q4				
q1	q2	q3	q4	q1 k1	q1 k2	q1 k3	q1 k4	q1 rk	q2 k1	q2 k2	q2 k3	q2 k4	q2 rk	q3 k1	q3 k2	q3 k3	q3 k4	q3 rk	q4 k1	q4 k2	q4 k3	q4 k4	q4 rk
0.0474	0.0522	0.0475	0.9964	0.0000	0.0000	0.0000	0.0000	0.0474	0.0000	0.0000	0.0000	0.0000	0.0522	0.0000	0.0000	0.0000	0.0000	0.0475	0.0000	0.0000	0.0000	0.0000	0.9964
0.0474	0.0522	0.0475	0.9964	0.0000	0.0000	0.0000	0.0000	0.0474	0.0000	0.0000	0.0000	0.0000	0.0522	0.0000	0.0000	0.0000	0.0000	0.0475	0.0000	0.0000	0.0000	0.0000	0.9964
0.0474	0.0522	0.0475	0.9964	0.0000	0.0000	0.0000	0.0000	0.0474	0.0000	0.0000	0.0000	0.0000	0.0522	0.0000	0.0000	0.0000	0.0000	0.0475	0.0000	0.0000	0.0000	0.0000	0.9964
0.0474	0.0522	0.0475	0.9964	0.0000	0.0000	0.0000	0.0000	0.0474	0.0000	0.0000	0.0000	0.0000	0.0523	0.0000	0.0000	0.0000	0.0000	0.0475	0.0000	0.0000	0.0000	0.0000	0.9964
0.0474	0.0523	0.0475	0.9964	0.0000	0.0000	0.0000	0.0000	0.0474	0.0000	0.0000	0.0000	0.0000	0.0523	0.0000	0.0000	0.0000	0.0000	0.0475	0.0000	0.0000	0.0000	0.0000	0.9964
0.0474	0.0523	0.0475	0.9964	0.0000	0.0000	0.0000	0.0000	0.0474	0.0000	0.0000	0.0000	0.0000	0.0523	0.0000	0.0000	0.0000	0.0000	0.0475	0.0000	0.0000	0.0000	0.0000	0.9964
0.0474	0.0523	0.0475	0.9964	0.0000	0.0000	0.0000	0.0000	0.0473	0.0000	0.0000	0.0000	0.0000	0.0523	0.0000	0.0000	0.0000	0.0000	0.0475	0.0000	0.0000	0.0000	0.0000	0.9964
0.0474	0.0523	0.0475	0.9964	0.0000	0.0000	0.0000	0.0000	0.0473	0.0000	0.0000	0.0000	0.0000	0.0523	0.0000	0.0000	0.0000	0.0000	0.0475	0.0000	0.0000	0.0000	0.0000	0.9964
0.0473	0.0523	0.0475	0.9964	0.0000	0.0000	0.0000	0.0000	0.0473	0.0000	0.0000	0.0000	0.0000	0.0523	0.0000	0.0000	0.0000	0.0000	0.0475	0.0000	0.0000	0.0000	0.0000	0.9964
0.0473	0.0523	0.0475	0.9964	0.0000	0.0000	0.0000	0.0000	0.0473	0.0000	0.0000	0.0000	0.0000	0.0523	0.0000	0.0000	0.0000	0.0000	0.0475	0.0000	0.0000	0.0000	0.0000	0.9964
0.0473	0.0523	0.0475	0.9964	0.0000	0.0000	0.0000	0.0000	0.0473	0.0000	0.0000	0.0000	0.0000	0.0523	0.0000	0.0000	0.0000	0.0000	0.0475	0.0000	0.0000	0.0000	0.0000	0.9964
0.0473	0.0523	0.0475	0.9964	0.0000	0.0000	0.0000	0.0000	0.0473	0.0000	0.0000	0.0000	0.0000	0.0523	0.0000	0.0000	0.0000	0.0000	0.0474	0.0000	0.0000	0.0000	0.0000	0.9964
0.0473	0.0523	0.0474	0.9964	0.0000	0.0000	0.0000	0.0000	0.0473	0.0000	0.0000	0.0000	0.0000	0.0523	0.0000	0.0000	0.0000	0.0000	0.0474	0.0000	0.0000	0.0000	0.0000	0.9964
0.0473	0.0523	0.0474	0.9964	0.0000	0.0000	0.0000	0.0000	0.0473	0.0000	0.0000	0.0000	0.0000	0.0523	0.0000	0.0000	0.0000	0.0000	0.0474	0.0000	0.0000	0.0000	0.0000	0.9964
0.0473	0.0523	0.0474	0.9964	0.0000	0.0000	0.0000	0.0000	0.0473	0.0000	0.0000	0.0000	0.0000	0.0523	0.0000	0.0000	0.0000	0.0000	0.0474	0.0000	0.0000	0.0000	0.0000	0.9964

Tabela D.9 - Simulação SCA Simulink x MS-Excel (PID + Planta)

Taylor	ux(n)	ux(n-1)	ex(n)	ex(n-1)	ex(n-2)	uy(n)	uy(n-1)	ey(n)	ey(n-1)	ey(n-2)	uz(n)	uz(n-1)	ez(n)	ez(n-1)	ez(n-2)
0.0000	0.0000	0.0000	0.0000	0.0000	0.0000	0.0000	0.0000	0.0000	0.0000	0.0000	0.0000	0.0000	0.0000	0.0000	0.0000
1.0000	10.0000	0.0000	0.1000	0.0000	0.0000	10.0000	0.0000	0.0994	0.0000	0.0000	10.0000	0.0000	0.1000	0.0000	0.0000
0.9704	4.1793	79.8035	0.1000	0.1000	0.0000	4.6287	97.4255	0.0987	0.0994	0.0000	4.5554	85.9387	0.1000	0.1000	0.0000
0.9418	4.2321	4.1793	0.1000	0.1000	0.1000	4.6482	4.6287	0.0980	0.0987	0.0994	4.6086	4.5554	0.1000	0.1000	0.1000
0.9139	4.2773	4.2321	0.1000	0.1000	0.1000	4.6613	4.6482	0.0974	0.0980	0.0987	4.6546	4.6086	0.1000	0.1000	0.1000
0.8869	4.3146	4.2773	0.0999	0.1000	0.1000	4.6679	4.6613	0.0967	0.0974	0.0980	4.6931	4.6546	0.0999	0.1000	0.1000
0.8607	4.3438	4.3146	0.0998	0.0999	0.1000	4.6678	4.6679	0.0960	0.0967	0.0974	4.7239	4.6931	0.0998	0.0999	0.1000
0.8353	4.3645	4.3438	0.0997	0.0998	0.0999	4.6610	4.6678	0.0953	0.0960	0.0967	4.7469	4.7239	0.0997	0.0998	0.0999
0.8106	4.3765	4.3645	0.0995	0.0997	0.0998	4.6473	4.6610	0.0945	0.0953	0.0960	4.7617	4.7469	0.0996	0.0997	0.0998
0.7866	4.3797	4.3765	0.0992	0.0995	0.0997	4.6266	4.6473	0.0937	0.0945	0.0953	4.7683	4.7617	0.0993	0.0996	0.0997
0.7634	4.3740	4.3797	0.0989	0.0992	0.0995	4.5990	4.6266	0.0928	0.0937	0.0945	4.7665	4.7683	0.0991	0.0993	0.0996
0.7408	4.3591	4.3740	0.0985	0.0989	0.0992	4.5644	4.5990	0.0919	0.0928	0.0937	4.7562	4.7665	0.0987	0.0991	0.0993

Taylor	ux(n)	ux(n-1)	ex(n)	ex(n-1)	ex(n-2)	uy(n)	uy(n-1)	ey(n)	ey(n-1)	ey(n-2)	uz(n)	uz(n-1)	ez(n)	ez(n-1)	ez(n-2)
0.7189	4.3351	4.3591	0.0981	0.0985	0.0989	4.5229	4.5644	0.0910	0.0919	0.0928	4.7375	4.7562	0.0983	0.0987	0.0991
0.6977	4.3019	4.3351	0.0975	0.0981	0.0985	4.4745	4.5229	0.0900	0.0910	0.0919	4.7103	4.7375	0.0978	0.0983	0.0987
0.6771	4.2595	4.3019	0.0968	0.0975	0.0981	4.4192	4.4745	0.0889	0.0900	0.0910	4.6746	4.7103	0.0972	0.0978	0.0983
0.6570	4.2081	4.2595	0.0961	0.0968	0.0975	4.3573	4.4192	0.0878	0.0889	0.0900	4.6304	4.6746	0.0966	0.0972	0.0978
0.6376	4.1476	4.2081	0.0952	0.0961	0.0968	4.2888	4.3573	0.0866	0.0878	0.0889	4.5779	4.6304	0.0958	0.0966	0.0972
0.6188	4.0783	4.1476	0.0942	0.0952	0.0961	4.2139	4.2888	0.0854	0.0866	0.0878	4.5172	4.5779	0.0949	0.0958	0.0966
0.6005	4.0002	4.0783	0.0931	0.0942	0.0952	4.1328	4.2139	0.0841	0.0854	0.0866	4.4484	4.5172	0.0940	0.0949	0.0958
0.5827	3.9136	4.0002	0.0919	0.0931	0.0942	4.0457	4.1328	0.0827	0.0841	0.0854	4.3716	4.4484	0.0929	0.0940	0.0949
0.5655	3.8187	3.9136	0.0905	0.0919	0.0931	3.9529	4.0457	0.0812	0.0827	0.0841	4.2872	4.3716	0.0917	0.0929	0.0940
0.5488	3.7159	3.8187	0.0890	0.0905	0.0919	3.8545	3.9529	0.0797	0.0812	0.0827	4.1952	4.2872	0.0905	0.0917	0.0929
0.5325	3.6053	3.7159	0.0874	0.0890	0.0905	3.7508	3.8545	0.0781	0.0797	0.0812	4.0959	4.1952	0.0891	0.0905	0.0917
0.5167	3.4873	3.6053	0.0857	0.0874	0.0890	3.6422	3.7508	0.0764	0.0781	0.0797	3.9896	4.0959	0.0876	0.0891	0.0905
0.5014	3.3623	3.4873	0.0838	0.0857	0.0874	3.5289	3.6422	0.0747	0.0764	0.0781	3.8767	3.9896	0.0859	0.0876	0.0891
0.4866	3.2307	3.3623	0.0818	0.0838	0.0857	3.4113	3.5289	0.0729	0.0747	0.0764	3.7573	3.8767	0.0842	0.0859	0.0876
0.4721	3.0928	3.2307	0.0797	0.0818	0.0838	3.2896	3.4113	0.0710	0.0729	0.0747	3.6318	3.7573	0.0824	0.0842	0.0859
0.4581	2.9492	3.0928	0.0774	0.0797	0.0818	3.1642	3.2896	0.0690	0.0710	0.0729	3.5006	3.6318	0.0804	0.0824	0.0842
0.4445	2.8003	2.9492	0.0750	0.0774	0.0797	3.0354	3.1642	0.0670	0.0690	0.0710	3.3640	3.5006	0.0783	0.0804	0.0824
0.4313	2.6465	2.8003	0.0725	0.0750	0.0774	2.9035	3.0354	0.0649	0.0670	0.0690	3.2223	3.3640	0.0761	0.0783	0.0804
0.4184	2.4883	2.6465	0.0699	0.0725	0.0750	2.7689	2.9035	0.0627	0.0649	0.0670	3.0761	3.2223	0.0738	0.0761	0.0783
0.4059	2.3264	2.4883	0.0671	0.0699	0.0725	2.6319	2.7689	0.0605	0.0627	0.0649	2.9256	3.0761	0.0714	0.0738	0.0761
0.3938	2.1611	2.3264	0.0642	0.0671	0.0699	2.4929	2.6319	0.0582	0.0605	0.0627	2.7713	2.9256	0.0689	0.0714	0.0738
0.3819	1.9930	2.1611	0.0612	0.0642	0.0671	2.3521	2.4929	0.0559	0.0582	0.0605	2.6136	2.7713	0.0663	0.0689	0.0714
0.3704	1.8226	1.9930	0.0581	0.0612	0.0642	2.2098	2.3521	0.0535	0.0559	0.0582	2.4529	2.6136	0.0636	0.0663	0.0689
0.3592	1.6506	1.8226	0.0550	0.0581	0.0612	2.0664	2.2098	0.0510	0.0535	0.0559	2.2896	2.4529	0.0608	0.0636	0.0663
0.3483	1.4774	1.6506	0.0517	0.0550	0.0581	1.9222	2.0664	0.0485	0.0510	0.0535	2.1243	2.2896	0.0579	0.0608	0.0636
0.3377	1.3036	1.4774	0.0483	0.0517	0.0550	1.7775	1.9222	0.0460	0.0485	0.0510	1.9572	2.1243	0.0550	0.0579	0.0608
0.3273	1.1297	1.3036	0.0449	0.0483	0.0517	1.6325	1.7775	0.0434	0.0460	0.0485	1.7889	1.9572	0.0519	0.0550	0.0579
0.3172	0.9563	1.1297	0.0413	0.0449	0.0483	1.4874	1.6325	0.0408	0.0434	0.0460	1.6198	1.7889	0.0488	0.0519	0.0550
0.3073	0.7838	0.9563	0.0377	0.0413	0.0449	1.3426	1.4874	0.0381	0.0408	0.0434	1.4503	1.6198	0.0456	0.0488	0.0519
0.2977	0.6130	0.7838	0.0341	0.0377	0.0413	1.1983	1.3426	0.0355	0.0381	0.0408	1.2809	1.4503	0.0424	0.0456	0.0488
0.2882	0.4441	0.6130	0.0304	0.0341	0.0377	1.0547	1.1983	0.0328	0.0355	0.0381	1.1120	1.2809	0.0391	0.0424	0.0456
0.2790	0.2779	0.4441	0.0267	0.0304	0.0341	0.9120	1.0547	0.0300	0.0328	0.0355	0.9440	1.1120	0.0357	0.0391	0.0424
0.2699	0.1147	0.2779	0.0229	0.0267	0.0304	0.7704	0.9120	0.0273	0.0300	0.0328	0.7774	0.9440	0.0323	0.0357	0.0391
0.2610	-0.0451	0.1147	0.0191	0.0229	0.0267	0.6302	0.7704	0.0245	0.0273	0.0300	0.6126	0.7774	0.0289	0.0323	0.0357
0.2522	-0.2008	-0.0451	0.0153	0.0191	0.0229	0.4913	0.6302	0.0218	0.0245	0.0273	0.4500	0.6126	0.0254	0.0289	0.0323
0.2436	-0.3521	-0.2008	0.0115	0.0153	0.0191	0.3541	0.4913	0.0190	0.0218	0.0245	0.2899	0.4500	0.0219	0.0254	0.0289

Taylor	ux(n)	ux(n-1)	ex(n)	ex(n-1)	ex(n-2)	uy(n)	uy(n-1)	ey(n)	ey(n-1)	ey(n-2)	uz(n)	uz(n-1)	ez(n)	ez(n-1)	ez(n-2)
0.2351	-0.4986	-0.3521	0.0077	0.0115	0.0153	0.2187	0.3541	0.0162	0.0190	0.0218	0.1329	0.2899	0.0184	0.0219	0.0254
0.2267	-0.6399	-0.4986	0.0039	0.0077	0.0115	0.0853	0.2187	0.0135	0.0162	0.0190	-0.0209	0.1329	0.0149	0.0184	0.0219
0.2184	-0.7756	-0.6399	0.0001	0.0039	0.0077	-0.0461	0.0853	0.0107	0.0135	0.0162	-0.1709	-0.0209	0.0114	0.0149	0.0184
0.2102	-0.9054	-0.7756	-0.0036	0.0001	0.0039	-0.1754	-0.0461	0.0079	0.0107	0.0135	-0.3168	-0.1709	0.0079	0.0114	0.0149
0.2020	-1.0289	-0.9054	-0.0073	-0.0036	0.0001	-0.3023	-0.1754	0.0052	0.0079	0.0107	-0.4584	-0.3168	0.0044	0.0079	0.0114
0.1938	-1.1459	-1.0289	-0.0110	-0.0073	-0.0036	-0.4267	-0.3023	0.0025	0.0052	0.0079	-0.5953	-0.4584	0.0009	0.0044	0.0079
0.1857	-1.2560	-1.1459	-0.0145	-0.0110	-0.0073	-0.5487	-0.4267	-0.0002	0.0025	0.0052	-0.7271	-0.5953	-0.0025	0.0009	0.0044
0.1776	-1.3592	-1.2560	-0.0181	-0.0145	-0.0110	-0.6680	-0.5487	-0.0029	-0.0002	0.0025	-0.8537	-0.7271	-0.0060	-0.0025	0.0009
0.1695	-1.4550	-1.3592	-0.0215	-0.0181	-0.0145	-0.7845	-0.6680	-0.0056	-0.0029	-0.0002	-0.9747	-0.8537	-0.0093	-0.0060	-0.0025
0.1613	-1.5435	-1.4550	-0.0249	-0.0215	-0.0181	-0.8981	-0.7845	-0.0082	-0.0056	-0.0029	-1.0899	-0.9747	-0.0127	-0.0093	-0.0060
0.1531	-1.6243	-1.5435	-0.0281	-0.0249	-0.0215	-1.0088	-0.8981	-0.0108	-0.0082	-0.0056	-1.1990	-1.0899	-0.0159	-0.0127	-0.0093
0.1448	-1.6975	-1.6243	-0.0313	-0.0281	-0.0249	-1.1164	-1.0088	-0.0133	-0.0108	-0.0082	-1.3019	-1.1990	-0.0191	-0.0159	-0.0127
0.1364	-1.7628	-1.6975	-0.0344	-0.0313	-0.0281	-1.2207	-1.1164	-0.0159	-0.0133	-0.0108	-1.3984	-1.3019	-0.0223	-0.0191	-0.0159
0.1279	-1.8204	-1.7628	-0.0373	-0.0344	-0.0313	-1.3218	-1.2207	-0.0183	-0.0159	-0.0133	-1.4882	-1.3984	-0.0253	-0.0223	-0.0191
0.1193	-1.8700	-1.8204	-0.0402	-0.0373	-0.0344	-1.4194	-1.3218	-0.0208	-0.0183	-0.0159	-1.5713	-1.4882	-0.0283	-0.0253	-0.0223
0.1105	-1.9117	-1.8700	-0.0429	-0.0402	-0.0373	-1.5135	-1.4194	-0.0232	-0.0208	-0.0183	-1.6474	-1.5713	-0.0312	-0.0283	-0.0253
0.1015	-1.9456	-1.9117	-0.0455	-0.0429	-0.0402	-1.6039	-1.5135	-0.0255	-0.0232	-0.0208	-1.7165	-1.6474	-0.0340	-0.0312	-0.0283
0.0924	-1.9717	-1.9456	-0.0479	-0.0455	-0.0429	-1.6905	-1.6039	-0.0278	-0.0255	-0.0232	-1.7785	-1.7165	-0.0367	-0.0340	-0.0312
0.0829	-1.9901	-1.9717	-0.0502	-0.0479	-0.0455	-1.7731	-1.6905	-0.0300	-0.0278	-0.0255	-1.8334	-1.7785	-0.0393	-0.0367	-0.0340
0.0733	-2.0008	-1.9901	-0.0524	-0.0502	-0.0479	-1.8517	-1.7731	-0.0322	-0.0300	-0.0278	-1.8809	-1.8334	-0.0418	-0.0393	-0.0367
0.0633	-2.0042	-2.0008	-0.0544	-0.0524	-0.0502	-1.9260	-1.8517	-0.0343	-0.0322	-0.0300	-1.9212	-1.8809	-0.0442	-0.0418	-0.0393
0.0531	-2.0002	-2.0042	-0.0563	-0.0544	-0.0524	-1.9960	-1.9260	-0.0364	-0.0343	-0.0322	-1.9543	-1.9212	-0.0464	-0.0442	-0.0418
0.0425	-1.9892	-2.0002	-0.0580	-0.0563	-0.0544	-2.0614	-1.9960	-0.0384	-0.0364	-0.0343	-1.9800	-1.9543	-0.0486	-0.0464	-0.0442
0.0315	-1.9713	-1.9892	-0.0596	-0.0580	-0.0563	-2.1222	-2.0614	-0.0403	-0.0384	-0.0364	-1.9985	-1.9800	-0.0506	-0.0486	-0.0464
0.0201	-1.9468	-1.9713	-0.0610	-0.0596	-0.0580	-2.1781	-2.1222	-0.0421	-0.0403	-0.0364	-2.0099	-1.9985	-0.0525	-0.0506	-0.0486
0.0084	-1.9159	-1.9468	-0.0622	-0.0610	-0.0596	-2.2291	-2.1781	-0.0439	-0.0421	-0.0403	-2.0141	-2.0099	-0.0542	-0.0525	-0.0506
0.0000	-1.8790	-1.9159	-0.0633	-0.0622	-0.0610	-2.2750	-2.2291	-0.0456	-0.0439	-0.0421	-2.0113	-2.0141	-0.0558	-0.0542	-0.0525
0.0000	-1.8369	-1.8790	-0.0642	-0.0633	-0.0622	-2.3158	-2.2750	-0.0472	-0.0456	-0.0439	-2.0021	-2.0113	-0.0573	-0.0558	-0.0542
0.0000	-1.7911	-1.8369	-0.0650	-0.0642	-0.0633	-2.3523	-2.3158	-0.0488	-0.0472	-0.0456	-1.9877	-2.0021	-0.0587	-0.0573	-0.0558
0.0000	-1.7417	-1.7911	-0.0656	-0.0650	-0.0642	-2.3842	-2.3523	-0.0502	-0.0488	-0.0472	-1.9683	-1.9877	-0.0599	-0.0587	-0.0573
0.0000	-1.6892	-1.7417	-0.0661	-0.0656	-0.0650	-2.4116	-2.3842	-0.0516	-0.0502	-0.0488	-1.9440	-1.9683	-0.0610	-0.0599	-0.0587
0.0000	-1.6339	-1.6892	-0.0665	-0.0661	-0.0656	-2.4345	-2.4116	-0.0529	-0.0516	-0.0502	-1.9151	-1.9440	-0.0619	-0.0610	-0.0599
0.0000	-1.5761	-1.6339	-0.0667	-0.0665	-0.0661	-2.4528	-2.4345	-0.0541	-0.0529	-0.0516	-1.8820	-1.9151	-0.0628	-0.0619	-0.0610
0.0000	-1.5161	-1.5761	-0.0667	-0.0667	-0.0665	-2.4666	-2.4528	-0.0553	-0.0541	-0.0529	-1.8447	-1.8820	-0.0635	-0.0628	-0.0619
0.0000	-1.4543	-1.5161	-0.0667	-0.0667	-0.0667	-2.4758	-2.4666	-0.0563	-0.0553	-0.0541	-1.8035	-1.8447	-0.0640	-0.0635	-0.0628
0.0000	-1.3909	-1.4543	-0.0665	-0.0667	-0.0667	-2.4804	-2.4758	-0.0573	-0.0563	-0.0553	-1.7588	-1.8035	-0.0645	-0.0640	-0.0635

Taylor	ux(n)	ux(n-1)	ex(n)	ex(n-1)	ex(n-2)	uy(n)	uy(n-1)	ey(n)	ey(n-1)	ey(n-2)	uz(n)	uz(n-1)	ez(n)	ez(n-1)	ez(n-2)
0.0000	-1.3262	-1.3909	-0.0661	-0.0665	-0.0667	-2.4805	-2.4804	-0.0582	-0.0573	-0.0563	-1.7108	-1.7588	-0.0648	-0.0645	-0.0640
0.0000	-1.2605	-1.3262	-0.0657	-0.0661	-0.0665	-2.4761	-2.4805	-0.0590	-0.0582	-0.0573	-1.6596	-1.7108	-0.0650	-0.0648	-0.0645
0.0000	-1.1941	-1.2605	-0.0652	-0.0657	-0.0661	-2.4673	-2.4761	-0.0597	-0.0590	-0.0582	-1.6056	-1.6596	-0.0650	-0.0650	-0.0648
0.0000	-1.1273	-1.1941	-0.0645	-0.0652	-0.0657	-2.4541	-2.4673	-0.0603	-0.0597	-0.0590	-1.5490	-1.6056	-0.0650	-0.0650	-0.0650
0.0000	-1.0603	-1.1273	-0.0638	-0.0645	-0.0652	-2.4365	-2.4541	-0.0608	-0.0603	-0.0597	-1.4901	-1.5490	-0.0648	-0.0650	-0.0650
0.0000	-0.9933	-1.0603	-0.0629	-0.0638	-0.0645	-2.4146	-2.4365	-0.0612	-0.0608	-0.0603	-1.4291	-1.4901	-0.0646	-0.0648	-0.0650
0.0000	-0.9266	-0.9933	-0.0620	-0.0629	-0.0638	-2.3886	-2.4146	-0.0616	-0.0612	-0.0608	-1.3663	-1.4291	-0.0642	-0.0646	-0.0648
0.0000	-0.8604	-0.9266	-0.0610	-0.0620	-0.0629	-2.3585	-2.3886	-0.0619	-0.0616	-0.0612	-1.3019	-1.3663	-0.0638	-0.0642	-0.0646
0.0000	-0.7949	-0.8604	-0.0599	-0.0610	-0.0620	-2.3245	-2.3585	-0.0620	-0.0619	-0.0616	-1.2362	-1.3019	-0.0632	-0.0638	-0.0642
0.0000	-0.7303	-0.7949	-0.0588	-0.0599	-0.0610	-2.2865	-2.3245	-0.0621	-0.0620	-0.0619	-1.1693	-1.2362	-0.0625	-0.0632	-0.0638
0.0000	-0.6667	-0.7303	-0.0575	-0.0588	-0.0599	-2.2449	-2.2865	-0.0621	-0.0621	-0.0620	-1.1016	-1.1693	-0.0618	-0.0625	-0.0632
0.0000	-0.6043	-0.6667	-0.0563	-0.0575	-0.0588	-2.1996	-2.2449	-0.0621	-0.0621	-0.0621	-1.0333	-1.1016	-0.0610	-0.0618	-0.0625
0.0000	-0.5433	-0.6043	-0.0549	-0.0563	-0.0575	-2.1509	-2.1996	-0.0619	-0.0621	-0.0621	-0.9645	-1.0333	-0.0601	-0.0610	-0.0618
0.0000	-0.4837	-0.5433	-0.0536	-0.0549	-0.0563	-2.0989	-2.1509	-0.0617	-0.0619	-0.0621	-0.8955	-0.9645	-0.0591	-0.0601	-0.0610
0.0000	-0.4258	-0.4837	-0.0521	-0.0536	-0.0549	-2.0437	-2.0989	-0.0613	-0.0617	-0.0619	-0.8265	-0.8955	-0.0580	-0.0591	-0.0601
0.0000	-0.3695	-0.4258	-0.0507	-0.0521	-0.0536	-1.9855	-2.0437	-0.0609	-0.0613	-0.0617	-0.7577	-0.8265	-0.0569	-0.0580	-0.0591
0.0000	-0.3151	-0.3695	-0.0492	-0.0507	-0.0521	-1.9246	-1.9855	-0.0604	-0.0609	-0.0613	-0.6892	-0.7577	-0.0557	-0.0569	-0.0580
0.0000	-0.2625	-0.3151	-0.0477	-0.0492	-0.0507	-1.8610	-1.9246	-0.0599	-0.0604	-0.0609	-0.6213	-0.6892	-0.0545	-0.0557	-0.0569
0.0000	-0.2119	-0.2625	-0.0462	-0.0477	-0.0492	-1.7949	-1.8610	-0.0593	-0.0599	-0.0604	-0.5541	-0.6213	-0.0532	-0.0545	-0.0557
0.0000	-0.1633	-0.2119	-0.0446	-0.0462	-0.0477	-1.7266	-1.7949	-0.0586	-0.0593	-0.0599	-0.4877	-0.5541	-0.0519	-0.0532	-0.0545
0.0000	-0.1168	-0.1633	-0.0430	-0.0446	-0.0462	-1.6562	-1.7266	-0.0578	-0.0586	-0.0593	-0.4224	-0.4877	-0.0505	-0.0519	-0.0532
0.0000	-0.0723	-0.1168	-0.0415	-0.0430	-0.0446	-1.5838	-1.6562	-0.0569	-0.0578	-0.0586	-0.3582	-0.4224	-0.0491	-0.0505	-0.0519
0.0000	-0.0299	-0.0723	-0.0399	-0.0415	-0.0430	-1.5098	-1.5838	-0.0560	-0.0569	-0.0578	-0.2954	-0.3582	-0.0476	-0.0491	-0.0505
0.0000	0.0103	-0.0299	-0.0383	-0.0399	-0.0415	-1.4342	-1.5098	-0.0551	-0.0560	-0.0569	-0.2339	-0.2954	-0.0462	-0.0476	-0.0491
0.0000	0.0484	0.0103	-0.0368	-0.0383	-0.0399	-1.3573	-1.4342	-0.0540	-0.0551	-0.0560	-0.1739	-0.2339	-0.0447	-0.0462	-0.0476
0.0000	0.0844	0.0484	-0.0352	-0.0368	-0.0383	-1.2793	-1.3573	-0.0529	-0.0540	-0.0551	-0.1156	-0.1739	-0.0431	-0.0447	-0.0462
0.0000	0.1183	0.0844	-0.0337	-0.0352	-0.0368	-1.2003	-1.2793	-0.0518	-0.0529	-0.0540	-0.0590	-0.1156	-0.0416	-0.0431	-0.0447
0.0000	0.1501	0.1183	-0.0321	-0.0337	-0.0352	-1.1206	-1.2003	-0.0506	-0.0518	-0.0529	-0.0042	-0.0590	-0.0401	-0.0416	-0.0431
0.0000	0.1799	0.1501	-0.0306	-0.0321	-0.0337	-1.0403	-1.1206	-0.0494	-0.0506	-0.0518	0.0487	-0.0042	-0.0385	-0.0401	-0.0416
0.0000	0.2076	0.1799	-0.0291	-0.0306	-0.0321	-0.9596	-1.0403	-0.0481	-0.0494	-0.0506	0.0997	0.0487	-0.0369	-0.0385	-0.0401
0.0000	0.2332	0.2076	-0.0276	-0.0291	-0.0306	-0.8786	-0.9596	-0.0467	-0.0481	-0.0494	0.1487	0.0997	-0.0354	-0.0369	-0.0385
0.0000	0.2570	0.2332	-0.0262	-0.0276	-0.0291	-0.7977	-0.8786	-0.0454	-0.0467	-0.0481	0.1957	0.1487	-0.0338	-0.0354	-0.0369
0.0000	0.2788	0.2570	-0.0248	-0.0262	-0.0276	-0.7168	-0.7977	-0.0440	-0.0454	-0.0467	0.2405	0.1957	-0.0322	-0.0338	-0.0354
0.0000	0.2987	0.2788	-0.0234	-0.0248	-0.0262	-0.6363	-0.7168	-0.0425	-0.0440	-0.0454	0.2833	0.2405	-0.0307	-0.0322	-0.0338
0.0000	0.3168	0.2987	-0.0220	-0.0234	-0.0248	-0.5562	-0.6363	-0.0410	-0.0425	-0.0440	0.3238	0.2833	-0.0292	-0.0307	-0.0322
0.0000	0.3331	0.3168	-0.0207	-0.0220	-0.0234	-0.4767	-0.5562	-0.0395	-0.0410	-0.0425	0.3622	0.3238	-0.0276	-0.0292	-0.0307

Taylor	ux(n)	ux(n-1)	ex(n)	ex(n-1)	ex(n-2)	uy(n)	uy(n-1)	ey(n)	ey(n-1)	ey(n-2)	uz(n)	uz(n-1)	ez(n)	ez(n-1)	ez(n-2)
0.0000	0.3478	0.3331	-0.0194	-0.0207	-0.0220	-0.3981	-0.4767	-0.0380	-0.0395	-0.0410	0.3984	0.3622	-0.0261	-0.0276	-0.0292
0.0000	0.3607	0.3478	-0.0182	-0.0194	-0.0207	-0.3203	-0.3981	-0.0365	-0.0380	-0.0395	0.4325	0.3984	-0.0247	-0.0261	-0.0276
0.0000	0.3721	0.3607	-0.0169	-0.0182	-0.0194	-0.2436	-0.3203	-0.0349	-0.0365	-0.0380	0.4643	0.4325	-0.0232	-0.0247	-0.0261
0.0000	0.3819	0.3721	-0.0158	-0.0169	-0.0182	-0.1681	-0.2436	-0.0333	-0.0349	-0.0365	0.4939	0.4643	-0.0218	-0.0232	-0.0247
0.0000	0.3903	0.3819	-0.0146	-0.0158	-0.0169	-0.0939	-0.1681	-0.0317	-0.0333	-0.0349	0.5213	0.4939	-0.0204	-0.0218	-0.0232
0.0000	0.3972	0.3903	-0.0135	-0.0146	-0.0158	-0.0211	-0.0939	-0.0301	-0.0317	-0.0333	0.5465	0.5213	-0.0190	-0.0204	-0.0218
0.0000	0.4028	0.3972	-0.0125	-0.0135	-0.0146	0.0501	-0.0211	-0.0285	-0.0301	-0.0317	0.5696	0.5465	-0.0177	-0.0190	-0.0204
0.0000	0.4071	0.4028	-0.0114	-0.0125	-0.0135	0.1197	0.0501	-0.0269	-0.0285	-0.0301	0.5906	0.5696	-0.0163	-0.0177	-0.0190
0.0000	0.4101	0.4071	-0.0104	-0.0114	-0.0125	0.1874	0.1197	-0.0253	-0.0269	-0.0285	0.6095	0.5906	-0.0151	-0.0163	-0.0177
0.0000	0.4120	0.4101	-0.0095	-0.0104	-0.0114	0.2533	0.1874	-0.0237	-0.0253	-0.0269	0.6262	0.6095	-0.0138	-0.0151	-0.0163
0.0000	0.4127	0.4120	-0.0086	-0.0095	-0.0104	0.3173	0.2533	-0.0221	-0.0237	-0.0253	0.6410	0.6262	-0.0126	-0.0138	-0.0151
0.0000	0.4124	0.4127	-0.0077	-0.0086	-0.0095	0.3792	0.3173	-0.0205	-0.0221	-0.0237	0.6537	0.6410	-0.0115	-0.0126	-0.0138
0.0000	0.4112	0.4124	-0.0069	-0.0077	-0.0086	0.4391	0.3792	-0.0189	-0.0205	-0.0221	0.6645	0.6537	-0.0104	-0.0115	-0.0126
0.0000	0.4089	0.4112	-0.0061	-0.0069	-0.0077	0.4967	0.4391	-0.0174	-0.0189	-0.0205	0.6734	0.6645	-0.0093	-0.0104	-0.0115
0.0000	0.4058	0.4089	-0.0054	-0.0061	-0.0069	0.5521	0.4967	-0.0158	-0.0174	-0.0189	0.6804	0.6734	-0.0082	-0.0093	-0.0104
0.0000	0.4018	0.4058	-0.0047	-0.0054	-0.0061	0.6052	0.5521	-0.0143	-0.0158	-0.0174	0.6855	0.6804	-0.0072	-0.0082	-0.0093
0.0000	0.3971	0.4018	-0.0040	-0.0047	-0.0054	0.6560	0.6052	-0.0128	-0.0143	-0.0158	0.6890	0.6855	-0.0063	-0.0072	-0.0082
0.0000	0.3916	0.3971	-0.0034	-0.0040	-0.0047	0.7043	0.6560	-0.0113	-0.0128	-0.0143	0.6907	0.6890	-0.0054	-0.0063	-0.0072
0.0000	0.3855	0.3916	-0.0028	-0.0034	-0.0040	0.7503	0.7043	-0.0098	-0.0113	-0.0128	0.6907	0.6907	-0.0045	-0.0054	-0.0063
0.0000	0.3787	0.3855	-0.0023	-0.0028	-0.0034	0.7938	0.7503	-0.0084	-0.0098	-0.0113	0.6891	0.6907	-0.0037	-0.0045	-0.0054
0.0000	0.3714	0.3787	-0.0018	-0.0023	-0.0028	0.8347	0.7938	-0.0070	-0.0084	-0.0098	0.6860	0.6891	-0.0029	-0.0037	-0.0045
0.0000	0.3635	0.3714	-0.0013	-0.0018	-0.0023	0.8732	0.8347	-0.0056	-0.0070	-0.0084	0.6814	0.6860	-0.0022	-0.0029	-0.0037
0.0000	0.3551	0.3635	-0.0008	-0.0013	-0.0018	0.9092	0.8732	-0.0043	-0.0056	-0.0070	0.6754	0.6814	-0.0015	-0.0022	-0.0029
0.0000	0.3463	0.3551	-0.0004	-0.0008	-0.0013	0.9426	0.9092	-0.0030	-0.0043	-0.0056	0.6681	0.6754	-0.0009	-0.0015	-0.0022
0.0000	0.3371	0.3463	0.0000	-0.0004	-0.0008	0.9735	0.9426	-0.0017	-0.0030	-0.0043	0.6594	0.6681	-0.0003	-0.0009	-0.0015
0.0000	0.3275	0.3371	0.0003	0.0000	-0.0004	1.0019	0.9735	-0.0005	-0.0017	-0.0030	0.6495	0.6594	0.0003	-0.0003	-0.0009
0.0000	0.3176	0.3275	0.0006	0.0003	0.0000	1.0277	1.0019	0.0007	-0.0005	-0.0017	0.6385	0.6495	0.0008	0.0003	-0.0003
0.0000	0.3074	0.3176	0.0009	0.0006	0.0003	1.0511	1.0277	0.0018	0.0007	-0.0005	0.6263	0.6385	0.0013	0.0008	0.0003
0.0000	0.2969	0.3074	0.0012	0.0009	0.0006	1.0719	1.0511	0.0029	0.0018	0.0007	0.6131	0.6263	0.0017	0.0013	0.0008
0.0000	0.2863	0.2969	0.0014	0.0012	0.0009	1.0902	1.0719	0.0040	0.0029	0.0018	0.5990	0.6131	0.0021	0.0017	0.0013
0.0000	0.2754	0.2863	0.0016	0.0014	0.0012	1.1061	1.0902	0.0050	0.0040	0.0029	0.5839	0.5990	0.0025	0.0021	0.0017
0.0000	0.2644	0.2754	0.0018	0.0016	0.0014	1.1196	1.1061	0.0060	0.0050	0.0040	0.5680	0.5839	0.0028	0.0025	0.0021
0.0000	0.2533	0.2644	0.0019	0.0018	0.0016	1.1307	1.1196	0.0069	0.0060	0.0050	0.5513	0.5680	0.0031	0.0028	0.0025
0.0000	0.2421	0.2533	0.0021	0.0019	0.0018	1.1394	1.1307	0.0078	0.0069	0.0060	0.5339	0.5513	0.0033	0.0031	0.0028
0.0000	0.2308	0.2421	0.0022	0.0021	0.0019	1.1457	1.1394	0.0087	0.0078	0.0069	0.5158	0.5339	0.0035	0.0033	0.0031
0.0000	0.2195	0.2308	0.0023	0.0022	0.0021	1.1499	1.1457	0.0095	0.0087	0.0078	0.4971	0.5158	0.0037	0.0035	0.0033

Taylor	ux(n)	ux(n-1)	ex(n)	ex(n-1)	ex(n-2)	uy(n)	uy(n-1)	ey(n)	ey(n-1)	ey(n-2)	uz(n)	uz(n-1)	ez(n)	ez(n-1)	ez(n-2)
0.0000	0.2082	0.2195	0.0023	0.0023	0.0022	1.1518	1.1499	0.0102	0.0095	0.0087	0.4780	0.4971	0.0038	0.0037	0.0035
0.0000	0.1970	0.2082	0.0024	0.0023	0.0023	1.1515	1.1518	0.0109	0.0102	0.0095	0.4583	0.4780	0.0039	0.0038	0.0037
0.0000	0.1857	0.1970	0.0024	0.0024	0.0023	1.1490	1.1515	0.0116	0.0109	0.0102	0.4383	0.4583	0.0040	0.0039	0.0038
0.0000	0.1746	0.1857	0.0024	0.0024	0.0024	1.1445	1.1490	0.0122	0.0116	0.0109	0.4179	0.4383	0.0040	0.0040	0.0039
0.0000	0.1635	0.1746	0.0024	0.0024	0.0024	1.1380	1.1445	0.0128	0.0122	0.0116	0.3972	0.4179	0.0041	0.0040	0.0040
0.0000	0.1525	0.1635	0.0024	0.0024	0.0024	1.1296	1.1380	0.0133	0.0128	0.0122	0.3763	0.3972	0.0040	0.0041	0.0040
0.0000	0.1417	0.1525	0.0024	0.0024	0.0024	1.1192	1.1296	0.0137	0.0133	0.0128	0.3552	0.3763	0.0040	0.0040	0.0041
0.0000	0.1310	0.1417	0.0023	0.0024	0.0024	1.1071	1.1192	0.0142	0.0137	0.0133	0.3340	0.3552	0.0039	0.0040	0.0040
0.0000	0.1205	0.1310	0.0023	0.0023	0.0024	1.0931	1.1071	0.0146	0.0142	0.0137	0.3128	0.3340	0.0038	0.0039	0.0040
0.0000	0.1102	0.1205	0.0022	0.0023	0.0023	1.0775	1.0931	0.0149	0.0146	0.0142	0.2915	0.3128	0.0037	0.0038	0.0039
0.0000	0.1001	0.1102	0.0021	0.0022	0.0023	1.0603	1.0775	0.0152	0.0149	0.0146	0.2703	0.2915	0.0036	0.0037	0.0038
0.0000	0.0902	0.1001	0.0020	0.0021	0.0022	1.0415	1.0603	0.0154	0.0152	0.0149	0.2491	0.2703	0.0034	0.0036	0.0037
0.0000	0.0805	0.0902	0.0019	0.0020	0.0021	1.0212	1.0415	0.0156	0.0154	0.0152	0.2281	0.2491	0.0033	0.0034	0.0036
0.0000	0.0711	0.0805	0.0018	0.0019	0.0020	0.9995	1.0212	0.0158	0.0156	0.0154	0.2073	0.2281	0.0031	0.0033	0.0034
0.0000	0.0619	0.0711	0.0017	0.0018	0.0019	0.9765	0.9995	0.0159	0.0158	0.0156	0.1867	0.2073	0.0029	0.0031	0.0033
0.0000	0.0530	0.0619	0.0016	0.0017	0.0018	0.9522	0.9765	0.0160	0.0159	0.0158	0.1663	0.1867	0.0026	0.0029	0.0031
0.0000	0.0444	0.0530	0.0014	0.0016	0.0017	0.9268	0.9522	0.0160	0.0160	0.0159	0.1463	0.1663	0.0024	0.0026	0.0029
0.0000	0.0361	0.0444	0.0013	0.0014	0.0016	0.9002	0.9268	0.0160	0.0160	0.0160	0.1266	0.1463	0.0022	0.0024	0.0026
0.0000	0.0281	0.0361	0.0012	0.0013	0.0014	0.8726	0.9002	0.0160	0.0160	0.0160	0.1072	0.1266	0.0019	0.0022	0.0024
0.0000	0.0204	0.0281	0.0010	0.0012	0.0013	0.8441	0.8726	0.0159	0.0160	0.0160	0.0883	0.1072	0.0016	0.0019	0.0022
0.0000	0.0129	0.0204	0.0009	0.0010	0.0012	0.8147	0.8441	0.0158	0.0159	0.0160	0.0699	0.0883	0.0014	0.0016	0.0019
0.0000	0.0059	0.0129	0.0007	0.0009	0.0010	0.7845	0.8147	0.0156	0.0158	0.0159	0.0519	0.0699	0.0011	0.0014	0.0016
0.0000	-0.0009	0.0059	0.0006	0.0007	0.0009	0.7535	0.7845	0.0155	0.0156	0.0158	0.0344	0.0519	0.0008	0.0011	0.0014
0.0000	-0.0074	-0.0009	0.0004	0.0006	0.0007	0.7219	0.7535	0.0153	0.0155	0.0156	0.0174	0.0344	0.0005	0.0008	0.0011
0.0000	-0.0135	-0.0074	0.0003	0.0004	0.0006	0.6897	0.7219	0.0150	0.0153	0.0155	0.0010	0.0174	0.0002	0.0005	0.0008
0.0000	-0.0192	-0.0135	0.0001	0.0003	0.0004	0.6571	0.6897	0.0147	0.0150	0.0153	-0.0148	0.0010	-0.0001	0.0002	0.0005
0.0000	-0.0247	-0.0192	0.0000	0.0001	0.0003	0.6240	0.6571	0.0144	0.0147	0.0150	-0.0301	-0.0148	-0.0004	-0.0001	0.0002
0.0000	-0.0298	-0.0247	-0.0001	0.0000	0.0001	0.5905	0.6240	0.0141	0.0144	0.0147	-0.0447	-0.0301	-0.0007	-0.0004	-0.0001
0.0000	-0.0346	-0.0298	-0.0003	-0.0001	0.0000	0.5568	0.5905	0.0138	0.0141	0.0144	-0.0587	-0.0447	-0.0010	-0.0007	-0.0004
0.0000	-0.0390	-0.0346	-0.0004	-0.0003	-0.0001	0.5229	0.5568	0.0134	0.0138	0.0141	-0.0720	-0.0587	-0.0013	-0.0010	-0.0007
0.0000	-0.0432	-0.0390	-0.0006	-0.0004	-0.0003	0.4888	0.5229	0.0130	0.0134	0.0138	-0.0847	-0.0720	-0.0016	-0.0013	-0.0010
0.0000	-0.0469	-0.0432	-0.0007	-0.0006	-0.0004	0.4546	0.4888	0.0126	0.0130	0.0134	-0.0967	-0.0847	-0.0019	-0.0016	-0.0013
0.0000	-0.0504	-0.0469	-0.0008	-0.0007	-0.0006	0.4204	0.4546	0.0121	0.0126	0.0130	-0.1081	-0.0967	-0.0022	-0.0019	-0.0016
0.0000	-0.0535	-0.0504	-0.0010	-0.0008	-0.0007	0.3863	0.4204	0.0117	0.0121	0.0126	-0.1187	-0.1081	-0.0025	-0.0022	-0.0019
0.0000	-0.0564	-0.0535	-0.0011	-0.0010	-0.0008	0.3523	0.3863	0.0112	0.0117	0.0121	-0.1287	-0.1187	-0.0028	-0.0025	-0.0022
0.0000	-0.0589	-0.0564	-0.0012	-0.0011	-0.0010	0.3185	0.3523	0.0107	0.0112	0.0117	-0.1380	-0.1287	-0.0031	-0.0028	-0.0025

Taylor	ux(n)	ux(n-1)	ex(n)	ex(n-1)	ex(n-2)	uy(n)	uy(n-1)	ey(n)	ey(n-1)	ey(n-2)	uz(n)	uz(n-1)	ez(n)	ez(n-1)	ez(n-2)
0.0000	-0.0611	-0.0589	-0.0013	-0.0012	-0.0011	0.2849	0.3185	0.0102	0.0107	0.0112	-0.1466	-0.1380	-0.0034	-0.0031	-0.0028
0.0000	-0.0630	-0.0611	-0.0015	-0.0013	-0.0012	0.2517	0.2849	0.0097	0.0102	0.0107	-0.1545	-0.1466	-0.0036	-0.0034	-0.0031
0.0000	-0.0647	-0.0630	-0.0016	-0.0015	-0.0013	0.2187	0.2517	0.0091	0.0097	0.0102	-0.1617	-0.1545	-0.0039	-0.0036	-0.0034
0.0000	-0.0660	-0.0647	-0.0017	-0.0016	-0.0015	0.1862	0.2187	0.0086	0.0091	0.0097	-0.1682	-0.1617	-0.0041	-0.0039	-0.0036
0.0000	-0.0671	-0.0660	-0.0018	-0.0017	-0.0016	0.1542	0.1862	0.0080	0.0086	0.0091	-0.1740	-0.1682	-0.0044	-0.0041	-0.0039
0.0000	-0.0679	-0.0671	-0.0019	-0.0018	-0.0017	0.1226	0.1542	0.0075	0.0080	0.0086	-0.1791	-0.1740	-0.0046	-0.0044	-0.0041
0.0000	-0.0684	-0.0679	-0.0019	-0.0019	-0.0018	0.0916	0.1226	0.0069	0.0075	0.0080	-0.1836	-0.1791	-0.0048	-0.0046	-0.0044
0.0000	-0.0687	-0.0684	-0.0020	-0.0019	-0.0019	0.0613	0.0916	0.0063	0.0069	0.0075	-0.1874	-0.1836	-0.0050	-0.0048	-0.0046
0.0000	-0.0688	-0.0687	-0.0021	-0.0020	-0.0019	0.0315	0.0613	0.0058	0.0063	0.0069	-0.1906	-0.1874	-0.0052	-0.0050	-0.0048
0.0000	-0.0686	-0.0688	-0.0022	-0.0021	-0.0020	0.0025	0.0315	0.0052	0.0058	0.0063	-0.1931	-0.1906	-0.0054	-0.0052	-0.0050
0.0000	-0.0683	-0.0686	-0.0022	-0.0022	-0.0021	-0.0258	0.0025	0.0046	0.0052	0.0058	-0.1951	-0.1931	-0.0056	-0.0054	-0.0052
0.0000	-0.0677	-0.0683	-0.0023	-0.0022	-0.0022	-0.0534	-0.0258	0.0040	0.0046	0.0052	-0.1964	-0.1951	-0.0058	-0.0056	-0.0054
0.0000	-0.0669	-0.0677	-0.0023	-0.0023	-0.0022	-0.0801	-0.0534	0.0035	0.0040	0.0046	-0.1971	-0.1964	-0.0059	-0.0058	-0.0056
0.0000	-0.0660	-0.0669	-0.0024	-0.0023	-0.0023	-0.1060	-0.0801	0.0029	0.0035	0.0040	-0.1972	-0.1971	-0.0061	-0.0059	-0.0058
0.0000	-0.0648	-0.0660	-0.0024	-0.0024	-0.0023	-0.1311	-0.1060	0.0023	0.0029	0.0035	-0.1968	-0.1972	-0.0062	-0.0061	-0.0059
0.0000	-0.0635	-0.0648	-0.0025	-0.0024	-0.0024	-0.1552	-0.1311	0.0017	0.0023	0.0029	-0.1958	-0.1968	-0.0063	-0.0062	-0.0061
0.0000	-0.0621	-0.0635	-0.0025	-0.0025	-0.0024	-0.1785	-0.1552	0.0012	0.0017	0.0023	-0.1943	-0.1958	-0.0064	-0.0063	-0.0062
0.0000	-0.0605	-0.0621	-0.0025	-0.0025	-0.0025	-0.2008	-0.1785	0.0006	0.0012	0.0017	-0.1924	-0.1943	-0.0065	-0.0064	-0.0063
0.0000	-0.0588	-0.0605	-0.0025	-0.0025	-0.0025	-0.2222	-0.2008	0.0001	0.0006	0.0012	-0.1899	-0.1924	-0.0066	-0.0065	-0.0064
0.0000	-0.0570	-0.0588	-0.0026	-0.0025	-0.0025	-0.2426	-0.2222	-0.0005	0.0001	0.0006	-0.1870	-0.1899	-0.0066	-0.0066	-0.0065
0.0000	-0.0551	-0.0570	-0.0026	-0.0026	-0.0025	-0.2619	-0.2426	-0.0010	-0.0005	0.0001	-0.1836	-0.1870	-0.0067	-0.0066	-0.0066
0.0000	-0.0531	-0.0551	-0.0026	-0.0026	-0.0026	-0.2803	-0.2619	-0.0015	-0.0010	-0.0005	-0.1798	-0.1836	-0.0067	-0.0067	-0.0066
0.0000	-0.0510	-0.0531	-0.0026	-0.0026	-0.0026	-0.2977	-0.2803	-0.0020	-0.0015	-0.0010	-0.1757	-0.1798	-0.0068	-0.0067	-0.0067
0.0000	-0.0488	-0.0510	-0.0026	-0.0026	-0.0026	-0.3141	-0.2977	-0.0025	-0.0020	-0.0015	-0.1711	-0.1757	-0.0068	-0.0068	-0.0067
0.0000	-0.0466	-0.0488	-0.0026	-0.0026	-0.0026	-0.3294	-0.3141	-0.0030	-0.0025	-0.0020	-0.1662	-0.1711	-0.0068	-0.0068	-0.0068
0.0000	-0.0443	-0.0466	-0.0025	-0.0026	-0.0026	-0.3437	-0.3294	-0.0035	-0.0030	-0.0025	-0.1610	-0.1662	-0.0068	-0.0068	-0.0068
0.0000	-0.0420	-0.0443	-0.0025	-0.0025	-0.0026	-0.3570	-0.3437	-0.0039	-0.0035	-0.0030	-0.1555	-0.1610	-0.0068	-0.0068	-0.0068
0.0000	-0.0396	-0.0420	-0.0025	-0.0025	-0.0025	-0.3692	-0.3570	-0.0044	-0.0039	-0.0035	-0.1497	-0.1555	-0.0068	-0.0068	-0.0068
0.0000	-0.0372	-0.0396	-0.0025	-0.0025	-0.0025	-0.3804	-0.3692	-0.0048	-0.0044	-0.0039	-0.1437	-0.1497	-0.0067	-0.0068	-0.0068
0.0000	-0.0348	-0.0372	-0.0025	-0.0025	-0.0025	-0.3905	-0.3804	-0.0052	-0.0048	-0.0044	-0.1374	-0.1437	-0.0067	-0.0067	-0.0068
0.0000	-0.0325	-0.0348	-0.0024	-0.0025	-0.0025	-0.3996	-0.3905	-0.0056	-0.0052	-0.0048	-0.1309	-0.1374	-0.0066	-0.0067	-0.0067
0.0000	-0.0301	-0.0325	-0.0024	-0.0024	-0.0025	-0.4078	-0.3996	-0.0060	-0.0056	-0.0052	-0.1243	-0.1309	-0.0066	-0.0066	-0.0067
0.0000	-0.0277	-0.0301	-0.0023	-0.0024	-0.0024	-0.4149	-0.4078	-0.0063	-0.0060	-0.0056	-0.1175	-0.1243	-0.0065	-0.0066	-0.0066
0.0000	-0.0253	-0.0277	-0.0023	-0.0023	-0.0024	-0.4210	-0.4149	-0.0067	-0.0063	-0.0060	-0.1105	-0.1175	-0.0064	-0.0065	-0.0066
0.0000	-0.0230	-0.0253	-0.0023	-0.0023	-0.0023	-0.4261	-0.4210	-0.0070	-0.0067	-0.0063	-0.1034	-0.1105	-0.0063	-0.0064	-0.0065
0.0000	-0.0207	-0.0230	-0.0022	-0.0023	-0.0023	-0.4302	-0.4261	-0.0073	-0.0070	-0.0067	-0.0962	-0.1034	-0.0062	-0.0063	-0.0064

Taylor	ux(n)	ux(n-1)	ex(n)	ex(n-1)	ex(n-2)	uy(n)	uy(n-1)	ey(n)	ey(n-1)	ey(n-2)	uz(n)	uz(n-1)	ez(n)	ez(n-1)	ez(n-2)
0.0000	-0.0185	-0.0207	-0.0022	-0.0022	-0.0023	-0.4334	-0.4302	-0.0076	-0.0073	-0.0070	-0.0890	-0.0962	-0.0061	-0.0062	-0.0063
0.0000	-0.0163	-0.0185	-0.0021	-0.0022	-0.0022	-0.4357	-0.4334	-0.0079	-0.0076	-0.0073	-0.0817	-0.0890	-0.0060	-0.0061	-0.0062
0.0000	-0.0141	-0.0163	-0.0021	-0.0021	-0.0022	-0.4370	-0.4357	-0.0082	-0.0079	-0.0076	-0.0744	-0.0817	-0.0059	-0.0060	-0.0061
0.0000	-0.0120	-0.0141	-0.0020	-0.0021	-0.0021	-0.4375	-0.4370	-0.0084	-0.0082	-0.0079	-0.0671	-0.0744	-0.0057	-0.0059	-0.0060
0.0000	-0.0100	-0.0120	-0.0020	-0.0020	-0.0021	-0.4370	-0.4375	-0.0086	-0.0084	-0.0082	-0.0597	-0.0671	-0.0056	-0.0057	-0.0059
0.0000	-0.0080	-0.0100	-0.0019	-0.0020	-0.0020	-0.4357	-0.4370	-0.0088	-0.0086	-0.0084	-0.0524	-0.0597	-0.0055	-0.0056	-0.0057
0.0000	-0.0061	-0.0080	-0.0018	-0.0019	-0.0020	-0.4336	-0.4357	-0.0090	-0.0088	-0.0086	-0.0452	-0.0524	-0.0053	-0.0055	-0.0056
0.0000	-0.0043	-0.0061	-0.0018	-0.0018	-0.0019	-0.4307	-0.4336	-0.0092	-0.0090	-0.0088	-0.0380	-0.0452	-0.0052	-0.0053	-0.0055
0.0000	-0.0025	-0.0043	-0.0017	-0.0018	-0.0018	-0.4270	-0.4307	-0.0093	-0.0092	-0.0090	-0.0309	-0.0380	-0.0050	-0.0052	-0.0053
0.0000	-0.0008	-0.0025	-0.0017	-0.0017	-0.0018	-0.4225	-0.4270	-0.0094	-0.0093	-0.0092	-0.0239	-0.0309	-0.0049	-0.0050	-0.0052
0.0000	0.0008	-0.0008	-0.0016	-0.0017	-0.0017	-0.4174	-0.4225	-0.0096	-0.0094	-0.0093	-0.0170	-0.0239	-0.0047	-0.0049	-0.0050
0.0000	0.0023	0.0008	-0.0016	-0.0016	-0.0017	-0.4115	-0.4174	-0.0097	-0.0096	-0.0094	-0.0102	-0.0170	-0.0046	-0.0047	-0.0049
0.0000	0.0037	0.0023	-0.0015	-0.0016	-0.0016	-0.4049	-0.4115	-0.0097	-0.0097	-0.0096	-0.0036	-0.0102	-0.0044	-0.0046	-0.0047
0.0000	0.0051	0.0037	-0.0014	-0.0015	-0.0016	-0.3977	-0.4049	-0.0098	-0.0097	-0.0097	0.0029	-0.0036	-0.0042	-0.0044	-0.0046
0.0000	0.0063	0.0051	-0.0014	-0.0014	-0.0015	-0.3900	-0.3977	-0.0098	-0.0098	-0.0097	0.0092	0.0029	-0.0041	-0.0042	-0.0044
0.0000	0.0075	0.0063	-0.0013	-0.0014	-0.0014	-0.3816	-0.3900	-0.0099	-0.0098	-0.0098	0.0153	0.0092	-0.0039	-0.0041	-0.0042
0.0000	0.0086	0.0075	-0.0013	-0.0013	-0.0014	-0.3727	-0.3816	-0.0099	-0.0099	-0.0098	0.0213	0.0153	-0.0037	-0.0039	-0.0041
0.0000	0.0096	0.0086	-0.0012	-0.0013	-0.0013	-0.3632	-0.3727	-0.0099	-0.0099	-0.0099	0.0270	0.0213	-0.0036	-0.0037	-0.0039
0.0000	0.0106	0.0096	-0.0012	-0.0012	-0.0013	-0.3533	-0.3632	-0.0098	-0.0099	-0.0099	0.0326	0.0270	-0.0034	-0.0036	-0.0037
0.0000	0.0114	0.0106	-0.0011	-0.0012	-0.0012	-0.3429	-0.3533	-0.0098	-0.0098	-0.0099	0.0379	0.0326	-0.0032	-0.0034	-0.0036
0.0000	0.0122	0.0114	-0.0010	-0.0011	-0.0012	-0.3321	-0.3429	-0.0097	-0.0098	-0.0098	0.0430	0.0379	-0.0030	-0.0032	-0.0034
0.0000	0.0129	0.0122	-0.0010	-0.0010	-0.0011	-0.3210	-0.3321	-0.0097	-0.0097	-0.0098	0.0479	0.0430	-0.0029	-0.0030	-0.0032
0.0000	0.0135	0.0129	-0.0009	-0.0010	-0.0010	-0.3094	-0.3210	-0.0096	-0.0097	-0.0097	0.0525	0.0479	-0.0027	-0.0029	-0.0030
0.0000	0.0140	0.0135	-0.0009	-0.0009	-0.0010	-0.2976	-0.3094	-0.0095	-0.0096	-0.0097	0.0569	0.0525	-0.0025	-0.0027	-0.0029
0.0000	0.0144	0.0140	-0.0008	-0.0009	-0.0009	-0.2854	-0.2976	-0.0094	-0.0095	-0.0096	0.0610	0.0569	-0.0024	-0.0025	-0.0027
0.0000	0.0148	0.0144	-0.0008	-0.0008	-0.0009	-0.2730	-0.2854	-0.0093	-0.0094	-0.0095	0.0649	0.0610	-0.0022	-0.0024	-0.0025
0.0000	0.0151	0.0148	-0.0007	-0.0008	-0.0008	-0.2603	-0.2730	-0.0091	-0.0093	-0.0094	0.0685	0.0649	-0.0021	-0.0022	-0.0024
0.0000	0.0154	0.0151	-0.0007	-0.0007	-0.0008	-0.2475	-0.2603	-0.0090	-0.0091	-0.0093	0.0719	0.0685	-0.0019	-0.0021	-0.0022
0.0000	0.0156	0.0154	-0.0007	-0.0007	-0.0007	-0.2344	-0.2475	-0.0088	-0.0090	-0.0091	0.0751	0.0719	-0.0018	-0.0019	-0.0021
0.0000	0.0157	0.0156	-0.0006	-0.0007	-0.0007	-0.2213	-0.2344	-0.0087	-0.0088	-0.0090	0.0779	0.0751	-0.0016	-0.0018	-0.0019
0.0000	0.0157	0.0157	-0.0006	-0.0006	-0.0007	-0.2080	-0.2213	-0.0085	-0.0087	-0.0088	0.0805	0.0779	-0.0015	-0.0016	-0.0018
0.0000	0.0157	0.0157	-0.0005	-0.0006	-0.0006	-0.1946	-0.2080	-0.0083	-0.0085	-0.0087	0.0829	0.0805	-0.0013	-0.0015	-0.0016
0.0000	0.0157	0.0157	-0.0005	-0.0005	-0.0006	-0.1812	-0.1946	-0.0081	-0.0083	-0.0085	0.0850	0.0829	-0.0012	-0.0013	-0.0015
0.0000	0.0155	0.0157	-0.0005	-0.0005	-0.0005	-0.1677	-0.1812	-0.0079	-0.0081	-0.0083	0.0868	0.0850	-0.0011	-0.0012	-0.0013
0.0000	0.0154	0.0155	-0.0004	-0.0005	-0.0005	-0.1543	-0.1677	-0.0077	-0.0079	-0.0081	0.0884	0.0868	-0.0009	-0.0011	-0.0012
0.0000	0.0152	0.0154	-0.0004	-0.0004	-0.0005	-0.1409	-0.1543	-0.0075	-0.0077	-0.0079	0.0897	0.0884	-0.0008	-0.0009	-0.0011

Taylor	ux(n)	ux(n-1)	ex(n)	ex(n-1)	ex(n-2)	uy(n)	uy(n-1)	ey(n)	ey(n-1)	ey(n-2)	uz(n)	uz(n-1)	ez(n)	ez(n-1)	ez(n-2)
0.0000	0.0149	0.0152	-0.0004	-0.0004	-0.0004	-0.1275	-0.1409	-0.0072	-0.0075	-0.0077	0.0908	0.0897	-0.0007	-0.0008	-0.0009
0.0000	0.0146	0.0149	-0.0003	-0.0004	-0.0004	-0.1142	-0.1275	-0.0070	-0.0072	-0.0075	0.0917	0.0908	-0.0006	-0.0007	-0.0008
0.0000	0.0143	0.0146	-0.0003	-0.0003	-0.0004	-0.1010	-0.1142	-0.0068	-0.0070	-0.0072	0.0923	0.0917	-0.0005	-0.0006	-0.0007
0.0000	0.0140	0.0143	-0.0003	-0.0003	-0.0003	-0.0880	-0.1010	-0.0065	-0.0068	-0.0070	0.0926	0.0923	-0.0003	-0.0005	-0.0006
0.0000	0.0136	0.0140	-0.0003	-0.0003	-0.0003	-0.0751	-0.0880	-0.0063	-0.0065	-0.0068	0.0928	0.0926	-0.0002	-0.0003	-0.0005
0.0000	0.0131	0.0136	-0.0003	-0.0003	-0.0003	-0.0623	-0.0751	-0.0060	-0.0063	-0.0065	0.0927	0.0928	-0.0002	-0.0002	-0.0003
0.0000	0.0127	0.0131	-0.0002	-0.0003	-0.0003	-0.0498	-0.0623	-0.0058	-0.0060	-0.0063	0.0924	0.0927	-0.0001	-0.0002	-0.0002
0.0000	0.0122	0.0127	-0.0002	-0.0002	-0.0003	-0.0374	-0.0498	-0.0055	-0.0058	-0.0060	0.0919	0.0924	0.0000	-0.0001	-0.0002
0.0000	0.0117	0.0122	-0.0002	-0.0002	-0.0002	-0.0253	-0.0374	-0.0053	-0.0055	-0.0058	0.0911	0.0919	0.0001	0.0000	-0.0001
0.0000	0.0112	0.0117	-0.0002	-0.0002	-0.0002	-0.0134	-0.0253	-0.0050	-0.0053	-0.0055	0.0902	0.0911	0.0002	0.0001	0.0000
0.0000	0.0107	0.0112	-0.0002	-0.0002	-0.0002	-0.0018	-0.0134	-0.0048	-0.0050	-0.0053	0.0891	0.0902	0.0002	0.0002	0.0001
0.0000	0.0102	0.0107	-0.0002	-0.0002	-0.0002	0.0095	-0.0018	-0.0045	-0.0048	-0.0050	0.0878	0.0891	0.0003	0.0002	0.0002
0.0000	0.0097	0.0102	-0.0001	-0.0002	-0.0002	0.0205	0.0095	-0.0042	-0.0045	-0.0048	0.0864	0.0878	0.0004	0.0003	0.0002
0.0000	0.0091	0.0097	-0.0001	-0.0001	-0.0002	0.0312	0.0205	-0.0040	-0.0042	-0.0045	0.0847	0.0864	0.0004	0.0004	0.0003
0.0000	0.0086	0.0091	-0.0001	-0.0001	-0.0001	0.0416	0.0312	-0.0037	-0.0040	-0.0042	0.0830	0.0847	0.0005	0.0004	0.0004
0.0000	0.0080	0.0086	-0.0001	-0.0001	-0.0001	0.0517	0.0416	-0.0035	-0.0037	-0.0040	0.0810	0.0830	0.0005	0.0005	0.0004
0.0000	0.0075	0.0080	-0.0001	-0.0001	-0.0001	0.0614	0.0517	-0.0032	-0.0035	-0.0037	0.0789	0.0810	0.0005	0.0005	0.0005
0.0000	0.0069	0.0075	-0.0001	-0.0001	-0.0001	0.0707	0.0614	-0.0030	-0.0032	-0.0035	0.0767	0.0789	0.0006	0.0005	0.0005
0.0000	0.0064	0.0069	-0.0001	-0.0001	-0.0001	0.0797	0.0707	-0.0027	-0.0030	-0.0032	0.0744	0.0767	0.0006	0.0006	0.0005
0.0000	0.0058	0.0064	-0.0001	-0.0001	-0.0001	0.0883	0.0797	-0.0025	-0.0027	-0.0030	0.0719	0.0744	0.0006	0.0006	0.0006
0.0000	0.0053	0.0058	-0.0001	-0.0001	-0.0001	0.0965	0.0883	-0.0022	-0.0025	-0.0027	0.0694	0.0719	0.0006	0.0006	0.0006
0.0000	0.0048	0.0053	-0.0001	-0.0001	-0.0001	0.1044	0.0965	-0.0020	-0.0022	-0.0025	0.0667	0.0694	0.0007	0.0006	0.0006
0.0000	0.0043	0.0048	-0.0001	-0.0001	-0.0001	0.1118	0.1044	-0.0017	-0.0020	-0.0022	0.0640	0.0667	0.0007	0.0007	0.0006
0.0000	0.0038	0.0043	-0.0001	-0.0001	-0.0001	0.1189	0.1118	-0.0015	-0.0017	-0.0020	0.0612	0.0640	0.0007	0.0007	0.0007
0.0000	0.0033	0.0038	-0.0001	-0.0001	-0.0001	0.1255	0.1189	-0.0013	-0.0015	-0.0017	0.0583	0.0612	0.0007	0.0007	0.0007
0.0000	0.0028	0.0033	-0.0001	-0.0001	-0.0001	0.1317	0.1255	-0.0011	-0.0013	-0.0015	0.0553	0.0583	0.0007	0.0007	0.0007
0.0000	0.0023	0.0028	-0.0001	-0.0001	-0.0001	0.1375	0.1317	-0.0008	-0.0011	-0.0013	0.0523	0.0553	0.0007	0.0007	0.0007
0.0000	0.0019	0.0023	-0.0001	-0.0001	-0.0001	0.1429	0.1375	-0.0006	-0.0008	-0.0011	0.0492	0.0523	0.0007	0.0007	0.0007
0.0000	0.0015	0.0019	-0.0001	-0.0001	-0.0001	0.1479	0.1429	-0.0004	-0.0006	-0.0008	0.0461	0.0492	0.0006	0.0007	0.0007
0.0000	0.0011	0.0015	-0.0001	-0.0001	-0.0001	0.1525	0.1479	-0.0002	-0.0004	-0.0006	0.0430	0.0461	0.0006	0.0006	0.0007
0.0000	0.0007	0.0011	-0.0001	-0.0001	-0.0001	0.1567	0.1525	0.0000	-0.0002	-0.0004	0.0399	0.0430	0.0006	0.0006	0.0006
0.0000	0.0003	0.0007	-0.0001	-0.0001	-0.0001	0.1605	0.1567	0.0002	0.0000	-0.0002	0.0367	0.0399	0.0006	0.0006	0.0006
0.0000	0.0000	0.0003	-0.0001	-0.0001	-0.0001	0.1639	0.1605	0.0003	0.0002	0.0000	0.0336	0.0367	0.0006	0.0006	0.0006
0.0000	-0.0004	0.0000	-0.0001	-0.0001	-0.0001	0.1668	0.1639	0.0005	0.0003	0.0002	0.0304	0.0336	0.0005	0.0006	0.0006
0.0000	-0.0007	-0.0004	-0.0001	-0.0001	-0.0001	0.1694	0.1668	0.0007	0.0005	0.0003	0.0273	0.0304	0.0005	0.0005	0.0006
0.0000	-0.0010	-0.0007	-0.0001	-0.0001	-0.0001	0.1716	0.1694	0.0008	0.0007	0.0005	0.0241	0.0273	0.0005	0.0005	0.0005

Taylor	ux(n)	ux(n-1)	ex(n)	ex(n-1)	ex(n-2)	uy(n)	uy(n-1)	ey(n)	ey(n-1)	ey(n-2)	uz(n)	uz(n-1)	ez(n)	ez(n-1)	ez(n-2)
0.0000	-0.0012	-0.0010	-0.0001	-0.0001	-0.0001	0.1734	0.1716	0.0010	0.0008	0.0007	0.0210	0.0241	0.0004	0.0005	0.0005
0.0000	-0.0015	-0.0012	-0.0001	-0.0001	-0.0001	0.1748	0.1734	0.0011	0.0010	0.0008	0.0180	0.0210	0.0004	0.0004	0.0005
0.0000	-0.0017	-0.0015	-0.0001	-0.0001	-0.0001	0.1758	0.1748	0.0013	0.0011	0.0010	0.0149	0.0180	0.0003	0.0004	0.0004
0.0000	-0.0019	-0.0017	-0.0001	-0.0001	-0.0001	0.1765	0.1758	0.0014	0.0013	0.0011	0.0119	0.0149	0.0003	0.0003	0.0004
0.0000	-0.0021	-0.0019	-0.0001	-0.0001	-0.0001	0.1768	0.1765	0.0015	0.0014	0.0013	0.0090	0.0119	0.0003	0.0003	0.0003
0.0000	-0.0023	-0.0021	-0.0001	-0.0001	-0.0001	0.1768	0.1768	0.0016	0.0015	0.0014	0.0061	0.0090	0.0002	0.0003	0.0003
0.0000	-0.0024	-0.0023	-0.0001	-0.0001	-0.0001	0.1764	0.1768	0.0018	0.0016	0.0015	0.0033	0.0061	0.0002	0.0002	0.0003
0.0000	-0.0026	-0.0024	-0.0001	-0.0001	-0.0001	0.1757	0.1764	0.0019	0.0018	0.0016	0.0005	0.0033	0.0001	0.0002	0.0002
0.0000	-0.0027	-0.0026	-0.0001	-0.0001	-0.0001	0.1747	0.1757	0.0019	0.0019	0.0018	-0.0021	0.0005	0.0001	0.0001	0.0002
0.0000	-0.0027	-0.0027	-0.0001	-0.0001	-0.0001	0.1734	0.1747	0.0020	0.0019	0.0019	-0.0048	-0.0021	0.0000	0.0001	0.0001
0.0000	-0.0028	-0.0027	-0.0001	-0.0001	-0.0001	0.1717	0.1734	0.0021	0.0020	0.0019	-0.0073	-0.0048	0.0000	0.0000	0.0001
0.0000	-0.0029	-0.0028	-0.0001	-0.0001	-0.0001	0.1698	0.1717	0.0022	0.0021	0.0020	-0.0097	-0.0073	-0.0001	0.0000	0.0000
0.0000	-0.0029	-0.0029	-0.0001	-0.0001	-0.0001	0.1676	0.1698	0.0022	0.0022	0.0021	-0.0121	-0.0097	-0.0001	-0.0001	0.0000
0.0000	-0.0029	-0.0029	-0.0001	-0.0001	-0.0001	0.1651	0.1676	0.0023	0.0022	0.0022	-0.0143	-0.0121	-0.0002	-0.0001	-0.0001
0.0000	-0.0029	-0.0029	-0.0001	-0.0001	-0.0001	0.1624	0.1651	0.0023	0.0023	0.0022	-0.0165	-0.0143	-0.0002	-0.0002	-0.0001
0.0000	-0.0029	-0.0029	-0.0001	-0.0001	-0.0001	0.1594	0.1624	0.0024	0.0023	0.0023	-0.0186	-0.0165	-0.0003	-0.0002	-0.0002
0.0000	-0.0028	-0.0029	-0.0001	-0.0001	-0.0001	0.1562	0.1594	0.0024	0.0024	0.0023	-0.0206	-0.0186	-0.0003	-0.0003	-0.0002
0.0000	-0.0028	-0.0028	-0.0001	-0.0001	-0.0001	0.1528	0.1562	0.0025	0.0024	0.0024	-0.0224	-0.0206	-0.0004	-0.0003	-0.0003
0.0000	-0.0027	-0.0028	-0.0001	-0.0001	-0.0001	0.1492	0.1528	0.0025	0.0025	0.0024	-0.0242	-0.0224	-0.0004	-0.0004	-0.0003
0.0000	-0.0027	-0.0027	-0.0001	-0.0001	-0.0001	0.1454	0.1492	0.0025	0.0025	0.0025	-0.0259	-0.0242	-0.0004	-0.0004	-0.0004
0.0000	-0.0026	-0.0027	-0.0001	-0.0001	-0.0001	0.1414	0.1454	0.0025	0.0025	0.0025	-0.0274	-0.0259	-0.0005	-0.0004	-0.0004
0.0000	-0.0025	-0.0026	-0.0001	-0.0001	-0.0001	0.1372	0.1414	0.0025	0.0025	0.0025	-0.0289	-0.0274	-0.0005	-0.0005	-0.0004
0.0000	-0.0024	-0.0025	-0.0001	-0.0001	-0.0001	0.1329	0.1372	0.0025	0.0025	0.0025	-0.0302	-0.0289	-0.0006	-0.0005	-0.0005
0.0000	-0.0022	-0.0024	-0.0001	-0.0001	-0.0001	0.1284	0.1329	0.0025	0.0025	0.0025	-0.0315	-0.0302	-0.0006	-0.0006	-0.0005
0.0000	-0.0021	-0.0022	-0.0001	-0.0001	-0.0001	0.1238	0.1284	0.0025	0.0025	0.0025	-0.0326	-0.0315	-0.0007	-0.0006	-0.0006
0.0000	-0.0020	-0.0021	-0.0001	-0.0001	-0.0001	0.1190	0.1238	0.0024	0.0025	0.0025	-0.0336	-0.0326	-0.0007	-0.0007	-0.0006
0.0000	-0.0018	-0.0020	-0.0001	-0.0001	-0.0001	0.1142	0.1190	0.0024	0.0024	0.0025	-0.0345	-0.0336	-0.0007	-0.0007	-0.0007
0.0000	-0.0017	-0.0018	-0.0001	-0.0001	-0.0001	0.1093	0.1142	0.0024	0.0024	0.0024	-0.0353	-0.0345	-0.0008	-0.0007	-0.0007
0.0000	-0.0015	-0.0017	-0.0001	-0.0001	-0.0001	0.1043	0.1093	0.0024	0.0024	0.0024	-0.0360	-0.0353	-0.0008	-0.0008	-0.0007
0.0000	-0.0013	-0.0015	-0.0001	-0.0001	-0.0001	0.0992	0.1043	0.0023	0.0024	0.0024	-0.0366	-0.0360	-0.0008	-0.0008	-0.0008
0.0000	-0.0012	-0.0013	-0.0001	-0.0001	-0.0001	0.0940	0.0992	0.0023	0.0023	0.0024	-0.0371	-0.0366	-0.0009	-0.0008	-0.0008
0.0000	-0.0010	-0.0012	-0.0001	-0.0001	-0.0001	0.0888	0.0940	0.0022	0.0023	0.0023	-0.0375	-0.0371	-0.0009	-0.0009	-0.0008
0.0000	-0.0008	-0.0010	-0.0001	-0.0001	-0.0001	0.0836	0.0888	0.0022	0.0022	0.0023	-0.0378	-0.0375	-0.0009	-0.0009	-0.0009
0.0000	-0.0006	-0.0008	-0.0001	-0.0001	-0.0001	0.0783	0.0836	0.0021	0.0022	0.0022	-0.0380	-0.0378	-0.0010	-0.0009	-0.0009
0.0000	-0.0005	-0.0006	-0.0001	-0.0001	-0.0001	0.0731	0.0783	0.0020	0.0021	0.0022	-0.0380	-0.0380	-0.0010	-0.0010	-0.0009
0.0000	-0.0003	-0.0005	-0.0001	-0.0001	-0.0001	0.0678	0.0731	0.0020	0.0020	0.0021	-0.0380	-0.0380	-0.0010	-0.0010	-0.0010

Taylor	ux(n)	ux(n-1)	ex(n)	ex(n-1)	ex(n-2)	uy(n)	uy(n-1)	ey(n)	ey(n-1)	ey(n-2)	uz(n)	uz(n-1)	ez(n)	ez(n-1)	ez(n-2)
0.0000	-0.0001	-0.0003	-0.0001	-0.0001	-0.0001	0.0625	0.0678	0.0019	0.0020	0.0020	-0.0379	-0.0380	-0.0010	-0.0010	-0.0010
0.0000	0.0001	-0.0001	-0.0001	-0.0001	-0.0001	0.0573	0.0625	0.0018	0.0019	0.0020	-0.0377	-0.0379	-0.0010	-0.0010	-0.0010
0.0000	0.0003	0.0001	-0.0001	-0.0001	-0.0001	0.0521	0.0573	0.0018	0.0018	0.0019	-0.0375	-0.0377	-0.0011	-0.0010	-0.0010
0.0000	0.0004	0.0003	-0.0001	-0.0001	-0.0001	0.0469	0.0521	0.0017	0.0018	0.0018	-0.0371	-0.0375	-0.0011	-0.0011	-0.0010
0.0000	0.0006	0.0004	-0.0001	-0.0001	-0.0001	0.0418	0.0469	0.0016	0.0017	0.0018	-0.0366	-0.0371	-0.0011	-0.0011	-0.0011
0.0000	0.0008	0.0006	-0.0001	-0.0001	-0.0001	0.0367	0.0418	0.0015	0.0016	0.0017	-0.0361	-0.0366	-0.0011	-0.0011	-0.0011
0.0000	0.0009	0.0008	-0.0001	-0.0001	-0.0001	0.0317	0.0367	0.0015	0.0015	0.0016	-0.0355	-0.0361	-0.0011	-0.0011	-0.0011
0.0000	0.0011	0.0009	-0.0001	-0.0001	-0.0001	0.0267	0.0317	0.0014	0.0015	0.0015	-0.0348	-0.0355	-0.0011	-0.0011	-0.0011
0.0000	0.0013	0.0011	-0.0001	-0.0001	-0.0001	0.0218	0.0267	0.0013	0.0014	0.0015	-0.0341	-0.0348	-0.0011	-0.0011	-0.0011
0.0000	0.0014	0.0013	-0.0001	-0.0001	-0.0001	0.0171	0.0218	0.0012	0.0013	0.0014	-0.0333	-0.0341	-0.0011	-0.0011	-0.0011
0.0000	0.0016	0.0014	-0.0001	-0.0001	-0.0001	0.0124	0.0171	0.0011	0.0012	0.0013	-0.0324	-0.0333	-0.0011	-0.0011	-0.0011
0.0000	0.0017	0.0016	-0.0001	-0.0001	-0.0001	0.0078	0.0124	0.0010	0.0011	0.0012	-0.0315	-0.0324	-0.0011	-0.0011	-0.0011
0.0000	0.0018	0.0017	-0.0001	-0.0001	-0.0001	0.0033	0.0078	0.0009	0.0010	0.0011	-0.0305	-0.0315	-0.0011	-0.0011	-0.0011
0.0000	0.0020	0.0018	-0.0001	-0.0001	-0.0001	-0.0010	0.0033	0.0008	0.0009	0.0010	-0.0295	-0.0305	-0.0011	-0.0011	-0.0011
0.0000	0.0021	0.0020	-0.0001	-0.0001	-0.0001	-0.0053	-0.0010	0.0008	0.0008	0.0009	-0.0284	-0.0295	-0.0011	-0.0011	-0.0011
0.0000	0.0022	0.0021	-0.0001	-0.0001	-0.0001	-0.0094	-0.0053	0.0007	0.0008	0.0008	-0.0273	-0.0284	-0.0011	-0.0011	-0.0011
0.0000	0.0023	0.0022	-0.0001	-0.0001	-0.0001	-0.0134	-0.0094	0.0006	0.0007	0.0008	-0.0261	-0.0273	-0.0011	-0.0011	-0.0011
0.0000	0.0024	0.0023	0.0000	-0.0001	-0.0001	-0.0172	-0.0134	0.0005	0.0006	0.0007	-0.0249	-0.0261	-0.0011	-0.0011	-0.0011
0.0000	0.0025	0.0024	0.0000	0.0000	-0.0001	-0.0209	-0.0172	0.0004	0.0005	0.0006	-0.0237	-0.0249	-0.0010	-0.0011	-0.0011
0.0000	0.0026	0.0025	0.0000	0.0000	0.0000	-0.0245	-0.0209	0.0003	0.0004	0.0005	-0.0224	-0.0237	-0.0010	-0.0010	-0.0011
0.0000	0.0026	0.0026	0.0000	0.0000	0.0000	-0.0279	-0.0245	0.0002	0.0003	0.0004	-0.0211	-0.0224	-0.0010	-0.0010	-0.0010
0.0000	0.0027	0.0026	0.0000	0.0000	0.0000	-0.0312	-0.0279	0.0002	0.0002	0.0003	-0.0198	-0.0211	-0.0010	-0.0010	-0.0010
0.0000	0.0027	0.0027	0.0000	0.0000	0.0000	-0.0343	-0.0312	0.0001	0.0002	0.0002	-0.0185	-0.0198	-0.0010	-0.0010	-0.0010
0.0000	0.0028	0.0027	0.0000	0.0000	0.0000	-0.0373	-0.0343	0.0000	0.0001	0.0002	-0.0171	-0.0185	-0.0010	-0.0010	-0.0010
0.0000	0.0028	0.0028	0.0000	0.0000	0.0000	-0.0401	-0.0373	-0.0001	0.0000	0.0001	-0.0158	-0.0171	-0.0009	-0.0010	-0.0010
0.0000	0.0029	0.0028	0.0000	0.0000	0.0000	-0.0428	-0.0401	-0.0002	-0.0001	0.0000	-0.0144	-0.0158	-0.0009	-0.0009	-0.0010
0.0000	0.0029	0.0029	0.0000	0.0000	0.0000	-0.0453	-0.0428	-0.0002	-0.0002	-0.0001	-0.0131	-0.0144	-0.0009	-0.0009	-0.0009
0.0000	0.0029	0.0029	0.0000	0.0000	0.0000	-0.0477	-0.0453	-0.0003	-0.0002	-0.0002	-0.0117	-0.0131	-0.0009	-0.0009	-0.0009
0.0000	0.0029	0.0029	0.0000	0.0000	0.0000	-0.0498	-0.0477	-0.0004	-0.0003	-0.0002	-0.0103	-0.0117	-0.0008	-0.0009	-0.0009
0.0000	0.0029	0.0029	0.0000	0.0000	0.0000	-0.0519	-0.0498	-0.0005	-0.0004	-0.0003	-0.0090	-0.0103	-0.0008	-0.0008	-0.0009
0.0000	0.0029	0.0029	0.0000	0.0000	0.0000	-0.0537	-0.0519	-0.0005	-0.0005	-0.0004	-0.0076	-0.0090	-0.0008	-0.0008	-0.0008
0.0000	0.0029	0.0029	0.0000	0.0000	0.0000	-0.0554	-0.0537	-0.0006	-0.0005	-0.0005	-0.0063	-0.0076	-0.0008	-0.0008	-0.0008
0.0000	0.0028	0.0029	0.0000	0.0000	0.0000	-0.0570	-0.0554	-0.0007	-0.0006	-0.0005	-0.0050	-0.0063	-0.0007	-0.0008	-0.0008
0.0000	0.0028	0.0028	0.0000	0.0000	0.0000	-0.0584	-0.0570	-0.0007	-0.0007	-0.0006	-0.0036	-0.0050	-0.0007	-0.0007	-0.0008
0.0000	0.0028	0.0028	0.0000	0.0000	0.0000	-0.0596	-0.0584	-0.0008	-0.0007	-0.0007	-0.0024	-0.0036	-0.0007	-0.0007	-0.0007
0.0000	0.0027	0.0028	0.0000	0.0000	0.0000	-0.0607	-0.0596	-0.0008	-0.0008	-0.0007	-0.0011	-0.0024	-0.0006	-0.0007	-0.0007

Taylor	ux(n)	ux(n-1)	ex(n)	ex(n-1)	ex(n-2)	uy(n)	uy(n-1)	ey(n)	ey(n-1)	ey(n-2)	uz(n)	uz(n-1)	ez(n)	ez(n-1)	ez(n-2)
0.0000	0.0026	0.0027	0.0000	0.0000	0.0000	-0.0616	-0.0607	-0.0009	-0.0008	-0.0008	0.0001	-0.0011	-0.0006	-0.0006	-0.0007
0.0000	0.0026	0.0026	0.0000	0.0000	0.0000	-0.0624	-0.0616	-0.0010	-0.0009	-0.0008	0.0014	0.0001	-0.0006	-0.0006	-0.0006
0.0000	0.0025	0.0026	0.0000	0.0000	0.0000	-0.0631	-0.0624	-0.0010	-0.0010	-0.0009	0.0026	0.0014	-0.0005	-0.0006	-0.0006
0.0000	0.0024	0.0025	0.0000	0.0000	0.0000	-0.0636	-0.0631	-0.0010	-0.0010	-0.0010	0.0037	0.0026	-0.0005	-0.0005	-0.0006
0.0000	0.0024	0.0024	0.0000	0.0000	0.0000	-0.0639	-0.0636	-0.0011	-0.0010	-0.0010	0.0048	0.0037	-0.0005	-0.0005	-0.0005
0.0000	0.0023	0.0024	0.0000	0.0000	0.0000	-0.0641	-0.0639	-0.0011	-0.0011	-0.0010	0.0059	0.0048	-0.0005	-0.0005	-0.0005
0.0000	0.0022	0.0023	0.0000	0.0000	0.0000	-0.0642	-0.0641	-0.0012	-0.0011	-0.0011	0.0070	0.0059	-0.0004	-0.0005	-0.0005
0.0000	0.0021	0.0022	0.0000	0.0000	0.0000	-0.0641	-0.0642	-0.0012	-0.0012	-0.0011	0.0080	0.0070	-0.0004	-0.0004	-0.0005
0.0000	0.0020	0.0021	0.0000	0.0000	0.0000	-0.0640	-0.0641	-0.0012	-0.0012	-0.0012	0.0090	0.0080	-0.0004	-0.0004	-0.0004
0.0000	0.0019	0.0020	0.0000	0.0000	0.0000	-0.0636	-0.0640	-0.0013	-0.0012	-0.0012	0.0099	0.0090	-0.0003	-0.0004	-0.0004
0.0000	0.0018	0.0019	0.0000	0.0000	0.0000	-0.0632	-0.0636	-0.0013	-0.0013	-0.0012	0.0108	0.0099	-0.0003	-0.0003	-0.0004
0.0000	0.0017	0.0018	0.0000	0.0000	0.0000	-0.0627	-0.0632	-0.0013	-0.0013	-0.0013	0.0116	0.0108	-0.0003	-0.0003	-0.0003
0.0000	0.0016	0.0017	0.0000	0.0000	0.0000	-0.0620	-0.0627	-0.0013	-0.0013	-0.0013	0.0124	0.0116	-0.0002	-0.0003	-0.0003
0.0000	0.0015	0.0016	0.0000	0.0000	0.0000	-0.0612	-0.0620	-0.0014	-0.0013	-0.0013	0.0132	0.0124	-0.0002	-0.0002	-0.0003
0.0000	0.0013	0.0015	0.0000	0.0000	0.0000	-0.0604	-0.0612	-0.0014	-0.0014	-0.0013	0.0139	0.0132	-0.0002	-0.0002	-0.0002
0.0000	0.0012	0.0013	0.0000	0.0000	0.0000	-0.0594	-0.0604	-0.0014	-0.0014	-0.0014	0.0146	0.0139	-0.0002	-0.0002	-0.0002
0.0000	0.0011	0.0012	0.0000	0.0000	0.0000	-0.0583	-0.0594	-0.0014	-0.0014	-0.0014	0.0152	0.0146	-0.0001	-0.0002	-0.0002
0.0000	0.0010	0.0011	0.0000	0.0000	0.0000	-0.0572	-0.0583	-0.0014	-0.0014	-0.0014	0.0158	0.0152	-0.0001	-0.0001	-0.0002
0.0000	0.0009	0.0010	0.0000	0.0000	0.0000	-0.0559	-0.0572	-0.0014	-0.0014	-0.0014	0.0163	0.0158	-0.0001	-0.0001	-0.0001
0.0000	0.0008	0.0009	0.0000	0.0000	0.0000	-0.0546	-0.0559	-0.0014	-0.0014	-0.0014	0.0168	0.0163	-0.0001	-0.0001	-0.0001
0.0000	0.0006	0.0008	0.0000	0.0000	0.0000	-0.0532	-0.0546	-0.0014	-0.0014	-0.0014	0.0173	0.0168	0.0000	-0.0001	-0.0001
0.0000	0.0005	0.0006	0.0000	0.0000	0.0000	-0.0517	-0.0532	-0.0014	-0.0014	-0.0014	0.0176	0.0173	0.0000	0.0000	-0.0001
0.0000	0.0004	0.0005	0.0000	0.0000	0.0000	-0.0502	-0.0517	-0.0014	-0.0014	-0.0014	0.0180	0.0176	0.0000	0.0000	0.0000
0.0000	0.0003	0.0004	0.0000	0.0000	0.0000	-0.0486	-0.0502	-0.0014	-0.0014	-0.0014	0.0183	0.0180	0.0000	0.0000	0.0000
0.0000	0.0002	0.0003	0.0000	0.0000	0.0000	-0.0469	-0.0486	-0.0014	-0.0014	-0.0014	0.0185	0.0183	0.0001	0.0000	0.0000
0.0000	0.0001	0.0002	0.0000	0.0000	0.0000	-0.0452	-0.0469	-0.0014	-0.0014	-0.0014	0.0187	0.0185	0.0001	0.0001	0.0000
0.0000	0.0000	0.0001	0.0000	0.0000	0.0000	-0.0435	-0.0452	-0.0014	-0.0014	-0.0014	0.0189	0.0187	0.0001	0.0001	0.0001
0.0000	-0.0001	0.0000	0.0000	0.0000	0.0000	-0.0417	-0.0435	-0.0013	-0.0014	-0.0014	0.0190	0.0189	0.0001	0.0001	0.0001
0.0000	-0.0002	-0.0001	0.0000	0.0000	0.0000	-0.0398	-0.0417	-0.0013	-0.0013	-0.0014	0.0191	0.0190	0.0001	0.0001	0.0001
0.0000	-0.0003	-0.0002	0.0000	0.0000	0.0000	-0.0380	-0.0398	-0.0013	-0.0013	-0.0013	0.0191	0.0191	0.0001	0.0001	0.0001
0.0000	-0.0004	-0.0003	0.0000	0.0000	0.0000	-0.0361	-0.0380	-0.0013	-0.0013	-0.0013	0.0191	0.0191	0.0002	0.0001	0.0001
0.0000	-0.0005	-0.0004	0.0000	0.0000	0.0000	-0.0342	-0.0361	-0.0013	-0.0013	-0.0013	0.0191	0.0191	0.0002	0.0002	0.0001
0.0000	-0.0006	-0.0005	0.0000	0.0000	0.0000	-0.0322	-0.0342	-0.0012	-0.0013	-0.0013	0.0190	0.0191	0.0002	0.0002	0.0002
0.0000	-0.0007	-0.0006	0.0000	0.0000	0.0000	-0.0303	-0.0322	-0.0012	-0.0012	-0.0013	0.0188	0.0190	0.0002	0.0002	0.0002
0.0000	-0.0008	-0.0007	0.0000	0.0000	0.0000	-0.0283	-0.0303	-0.0012	-0.0012	-0.0012	0.0187	0.0188	0.0002	0.0002	0.0002
0.0000	-0.0009	-0.0008	0.0000	0.0000	0.0000	-0.0263	-0.0283	-0.0012	-0.0012	-0.0012	0.0185	0.0187	0.0002	0.0002	0.0002

Taylor	ux(n)	ux(n-1)	ex(n)	ex(n-1)	ex(n-2)	uy(n)	uy(n-1)	ey(n)	ey(n-1)	ey(n-2)	uz(n)	uz(n-1)	ez(n)	ez(n-1)	ez(n-2)
0.0000	-0.0009	-0.0009	0.0000	0.0000	0.0000	-0.0244	-0.0263	-0.0011	-0.0012	-0.0012	0.0182	0.0185	0.0002	0.0002	0.0002
0.0000	-0.0010	-0.0009	0.0000	0.0000	0.0000	-0.0224	-0.0244	-0.0011	-0.0011	-0.0012	0.0180	0.0182	0.0002	0.0002	0.0002
0.0000	-0.0011	-0.0010	0.0000	0.0000	0.0000	-0.0204	-0.0224	-0.0011	-0.0011	-0.0011	0.0176	0.0180	0.0002	0.0002	0.0002
0.0000	-0.0011	-0.0011	0.0000	0.0000	0.0000	-0.0185	-0.0204	-0.0010	-0.0011	-0.0011	0.0173	0.0176	0.0003	0.0002	0.0002
0.0000	-0.0012	-0.0011	0.0000	0.0000	0.0000	-0.0166	-0.0185	-0.0010	-0.0010	-0.0011	0.0170	0.0173	0.0003	0.0003	0.0002
0.0000	-0.0012	-0.0012	0.0000	0.0000	0.0000	-0.0146	-0.0166	-0.0010	-0.0010	-0.0010	0.0166	0.0170	0.0003	0.0003	0.0003
0.0000	-0.0013	-0.0012	0.0000	0.0000	0.0000	-0.0127	-0.0146	-0.0009	-0.0010	-0.0010	0.0161	0.0166	0.0003	0.0003	0.0003
0.0000	-0.0013	-0.0013	0.0000	0.0000	0.0000	-0.0108	-0.0127	-0.0009	-0.0009	-0.0010	0.0157	0.0161	0.0003	0.0003	0.0003
0.0000	-0.0014	-0.0013	0.0000	0.0000	0.0000	-0.0090	-0.0108	-0.0009	-0.0009	-0.0009	0.0152	0.0157	0.0003	0.0003	0.0003
0.0000	-0.0014	-0.0014	0.0000	0.0000	0.0000	-0.0072	-0.0090	-0.0008	-0.0009	-0.0009	0.0147	0.0152	0.0003	0.0003	0.0003
0.0000	-0.0014	-0.0014	0.0000	0.0000	0.0000	-0.0054	-0.0072	-0.0008	-0.0008	-0.0009	0.0142	0.0147	0.0003	0.0003	0.0003
0.0000	-0.0014	-0.0014	0.0000	0.0000	0.0000	-0.0036	-0.0054	-0.0008	-0.0008	-0.0008	0.0137	0.0142	0.0003	0.0003	0.0003
0.0000	-0.0015	-0.0014	0.0000	0.0000	0.0000	-0.0019	-0.0036	-0.0007	-0.0008	-0.0008	0.0132	0.0137	0.0003	0.0003	0.0003
0.0000	-0.0015	-0.0015	0.0000	0.0000	0.0000	-0.0002	-0.0019	-0.0007	-0.0007	-0.0008	0.0126	0.0132	0.0003	0.0003	0.0003
0.0000	-0.0015	-0.0015	0.0000	0.0000	0.0000	0.0014	-0.0002	-0.0006	-0.0007	-0.0007	0.0120	0.0126	0.0003	0.0003	0.0003
0.0000	-0.0015	-0.0015	0.0000	0.0000	0.0000	0.0030	0.0014	-0.0006	-0.0006	-0.0007	0.0114	0.0120	0.0003	0.0003	0.0003
0.0000	-0.0015	-0.0015	0.0000	0.0000	0.0000	0.0045	0.0030	-0.0006	-0.0006	-0.0006	0.0109	0.0114	0.0003	0.0003	0.0003
0.0000	-0.0015	-0.0015	0.0000	0.0000	0.0000	0.0060	0.0045	-0.0005	-0.0006	-0.0006	0.0102	0.0109	0.0003	0.0003	0.0003
0.0000	-0.0015	-0.0015	0.0000	0.0000	0.0000	0.0074	0.0060	-0.0005	-0.0005	-0.0006	0.0096	0.0102	0.0002	0.0003	0.0003
0.0000	-0.0015	-0.0015	0.0000	0.0000	0.0000	0.0088	0.0074	-0.0005	-0.0005	-0.0005	0.0090	0.0096	0.0002	0.0002	0.0003
0.0000	-0.0014	-0.0015	0.0000	0.0000	0.0000	0.0102	0.0088	-0.0004	-0.0005	-0.0005	0.0084	0.0090	0.0002	0.0002	0.0002
0.0000	-0.0014	-0.0014	0.0000	0.0000	0.0000	0.0115	0.0102	-0.0004	-0.0004	-0.0005	0.0078	0.0084	0.0002	0.0002	0.0002
0.0000	-0.0014	-0.0014	0.0000	0.0000	0.0000	0.0127	0.0115	-0.0004	-0.0004	-0.0004	0.0071	0.0078	0.0002	0.0002	0.0002
0.0000	-0.0014	-0.0014	0.0000	0.0000	0.0000	0.0138	0.0127	-0.0003	-0.0004	-0.0004	0.0065	0.0071	0.0002	0.0002	0.0002
0.0000	-0.0013	-0.0014	0.0000	0.0000	0.0000	0.0150	0.0138	-0.0003	-0.0003	-0.0004	0.0059	0.0065	0.0002	0.0002	0.0002
0.0000	-0.0013	-0.0013	0.0000	0.0000	0.0000	0.0160	0.0150	-0.0003	-0.0003	-0.0003	0.0053	0.0059	0.0002	0.0002	0.0002
0.0000	-0.0013	-0.0013	0.0000	0.0000	0.0000	0.0170	0.0160	-0.0002	-0.0003	-0.0003	0.0046	0.0053	0.0002	0.0002	0.0002
0.0000	-0.0012	-0.0013	0.0000	0.0000	0.0000	0.0179	0.0170	-0.0002	-0.0002	-0.0003	0.0040	0.0046	0.0002	0.0002	0.0002
0.0000	-0.0012	-0.0012	0.0000	0.0000	0.0000	0.0188	0.0179	-0.0002	-0.0002	-0.0002	0.0034	0.0040	0.0002	0.0002	0.0002
0.0000	-0.0011	-0.0012	0.0000	0.0000	0.0000	0.0196	0.0188	-0.0001	-0.0002	-0.0002	0.0028	0.0034	0.0002	0.0002	0.0002
0.0000	-0.0011	-0.0011	0.0000	0.0000	0.0000	0.0204	0.0196	-0.0001	-0.0001	-0.0002	0.0022	0.0028	0.0001	0.0002	0.0002
0.0000	-0.0010	-0.0011	0.0000	0.0000	0.0000	0.0211	0.0204	-0.0001	-0.0001	-0.0001	0.0016	0.0022	0.0001	0.0001	0.0002
0.0000	-0.0010	-0.0010	0.0000	0.0000	0.0000	0.0217	0.0211	0.0000	-0.0001	-0.0001	0.0011	0.0016	0.0001	0.0001	0.0001
0.0000	-0.0009	-0.0010	0.0000	0.0000	0.0000	0.0223	0.0217	0.0000	0.0000	-0.0001	0.0005	0.0011	0.0001	0.0001	0.0001
0.0000	-0.0008	-0.0009	0.0000	0.0000	0.0000	0.0228	0.0223	0.0000	0.0000	0.0000	0.0000	0.0005	0.0001	0.0001	0.0001
0.0000	-0.0008	-0.0008	0.0000	0.0000	0.0000	0.0232	0.0228	0.0000	0.0000	0.0000	-0.0006	0.0000	0.0001	0.0001	0.0001

Taylor	ux(n)	ux(n-1)	ex(n)	ex(n-1)	ex(n-2)	uy(n)	uy(n-1)	ey(n)	ey(n-1)	ey(n-2)	uz(n)	uz(n-1)	ez(n)	ez(n-1)	ez(n-2)
0.0000	-0.0007	-0.0008	0.0000	0.0000	0.0000	0.0236	0.0232	0.0001	0.0000	0.0000	-0.0011	-0.0006	0.0001	0.0001	0.0001
0.0000	-0.0007	-0.0007	0.0000	0.0000	0.0000	0.0240	0.0236	0.0001	0.0001	0.0000	-0.0016	-0.0011	0.0001	0.0001	0.0001
0.0000	-0.0006	-0.0007	0.0000	0.0000	0.0000	0.0243	0.0240	0.0001	0.0001	0.0001	-0.0021	-0.0016	0.0001	0.0001	0.0001
0.0000	-0.0005	-0.0006	0.0000	0.0000	0.0000	0.0245	0.0243	0.0001	0.0001	0.0001	-0.0026	-0.0021	0.0000	0.0001	0.0001
0.0000	-0.0005	-0.0005	0.0000	0.0000	0.0000	0.0247	0.0245	0.0002	0.0001	0.0001	-0.0030	-0.0026	0.0000	0.0000	0.0001
0.0000	-0.0004	-0.0005	0.0000	0.0000	0.0000	0.0248	0.0247	0.0002	0.0002	0.0001	-0.0035	-0.0030	0.0000	0.0000	0.0000
0.0000	-0.0003	-0.0004	0.0000	0.0000	0.0000	0.0249	0.0248	0.0002	0.0002	0.0002	-0.0039	-0.0035	0.0000	0.0000	0.0000
0.0000	-0.0003	-0.0003	0.0000	0.0000	0.0000	0.0249	0.0249	0.0002	0.0002	0.0002	-0.0043	-0.0039	0.0000	0.0000	0.0000
0.0000	-0.0002	-0.0003	0.0000	0.0000	0.0000	0.0248	0.0249	0.0002	0.0002	0.0002	-0.0047	-0.0043	0.0000	0.0000	0.0000
0.0000	-0.0001	-0.0002	0.0000	0.0000	0.0000	0.0248	0.0248	0.0002	0.0002	0.0002	-0.0050	-0.0047	0.0000	0.0000	0.0000
0.0000	0.0000	-0.0001	0.0000	0.0000	0.0000	0.0246	0.0248	0.0003	0.0002	0.0002	-0.0054	-0.0050	0.0000	0.0000	0.0000
0.0000	0.0000	0.0000	0.0000	0.0000	0.0000	0.0245	0.0246	0.0003	0.0003	0.0002	-0.0057	-0.0054	0.0000	0.0000	0.0000
0.0000	0.0001	0.0000	0.0000	0.0000	0.0000	0.0242	0.0245	0.0003	0.0003	0.0003	-0.0060	-0.0057	-0.0001	0.0000	0.0000
0.0000	0.0002	0.0001	0.0000	0.0000	0.0000	0.0240	0.0242	0.0003	0.0003	0.0003	-0.0063	-0.0060	-0.0001	-0.0001	0.0000
0.0000	0.0002	0.0002	0.0000	0.0000	0.0000	0.0237	0.0240	0.0003	0.0003	0.0003	-0.0066	-0.0063	-0.0001	-0.0001	-0.0001
0.0000	0.0003	0.0002	0.0000	0.0000	0.0000	0.0234	0.0237	0.0003	0.0003	0.0003	-0.0068	-0.0066	-0.0001	-0.0001	-0.0001
0.0000	0.0003	0.0003	0.0000	0.0000	0.0000	0.0230	0.0234	0.0003	0.0003	0.0003	-0.0070	-0.0068	-0.0001	-0.0001	-0.0001
0.0000	0.0004	0.0003	0.0000	0.0000	0.0000	0.0226	0.0230	0.0003	0.0003	0.0003	-0.0072	-0.0070	-0.0001	-0.0001	-0.0001
0.0000	0.0005	0.0004	0.0000	0.0000	0.0000	0.0221	0.0226	0.0003	0.0003	0.0003	-0.0074	-0.0072	-0.0001	-0.0001	-0.0001
0.0000	0.0005	0.0005	0.0000	0.0000	0.0000	0.0216	0.0221	0.0003	0.0003	0.0003	-0.0076	-0.0074	-0.0001	-0.0001	-0.0001
0.0000	0.0006	0.0005	0.0000	0.0000	0.0000	0.0211	0.0216	0.0003	0.0003	0.0003	-0.0077	-0.0076	-0.0001	-0.0001	-0.0001
0.0000	0.0006	0.0006	0.0000	0.0000	0.0000	0.0206	0.0211	0.0003	0.0003	0.0003	-0.0078	-0.0077	-0.0001	-0.0001	-0.0001
0.0000	0.0007	0.0006	0.0000	0.0000	0.0000	0.0200	0.0206	0.0003	0.0003	0.0003	-0.0079	-0.0078	-0.0001	-0.0001	-0.0001
0.0000	0.0007	0.0007	0.0000	0.0000	0.0000	0.0195	0.0200	0.0003	0.0003	0.0003	-0.0080	-0.0079	-0.0002	-0.0001	-0.0001
0.0000	0.0008	0.0007	0.0000	0.0000	0.0000	0.0189	0.0195	0.0003	0.0003	0.0003	-0.0081	-0.0080	-0.0002	-0.0002	-0.0001
0.0000	0.0008	0.0008	0.0000	0.0000	0.0000	0.0182	0.0189	0.0003	0.0003	0.0003	-0.0081	-0.0081	-0.0002	-0.0002	-0.0002
0.0000	0.0009	0.0008	0.0000	0.0000	0.0000	0.0176	0.0182	0.0003	0.0003	0.0003	-0.0081	-0.0081	-0.0002	-0.0002	-0.0002
0.0000	0.0009	0.0009	0.0000	0.0000	0.0000	0.0169	0.0176	0.0003	0.0003	0.0003	-0.0081	-0.0081	-0.0002	-0.0002	-0.0002
0.0000	0.0010	0.0009	0.0000	0.0000	0.0000	0.0162	0.0169	0.0003	0.0003	0.0003	-0.0081	-0.0081	-0.0002	-0.0002	-0.0002
0.0000	0.0010	0.0010	0.0000	0.0000	0.0000	0.0155	0.0162	0.0003	0.0003	0.0003	-0.0081	-0.0081	-0.0002	-0.0002	-0.0002
0.0000	0.0010	0.0010	0.0000	0.0000	0.0000	0.0148	0.0155	0.0003	0.0003	0.0003	-0.0080	-0.0081	-0.0002	-0.0002	-0.0002
0.0000	0.0011	0.0010	0.0000	0.0000	0.0000	0.0141	0.0148	0.0003	0.0003	0.0003	-0.0080	-0.0080	-0.0002	-0.0002	-0.0002
0.0000	0.0011	0.0011	0.0000	0.0000	0.0000	0.0134	0.0141	0.0003	0.0003	0.0003	-0.0079	-0.0080	-0.0002	-0.0002	-0.0002
0.0000	0.0011	0.0011	0.0000	0.0000	0.0000	0.0127	0.0134	0.0003	0.0003	0.0003	-0.0078	-0.0079	-0.0002	-0.0002	-0.0002
0.0000	0.0011	0.0011	0.0000	0.0000	0.0000	0.0119	0.0127	0.0003	0.0003	0.0003	-0.0077	-0.0078	-0.0002	-0.0002	-0.0002
0.0000	0.0012	0.0011	0.0000	0.0000	0.0000	0.0112	0.0119	0.0003	0.0003	0.0003	-0.0076	-0.0077	-0.0002	-0.0002	-0.0002

Taylor	ux(n)	ux(n-1)	ex(n)	ex(n-1)	ex(n-2)	uy(n)	uy(n-1)	ey(n)	ey(n-1)	ey(n-2)	uz(n)	uz(n-1)	ez(n)	ez(n-1)	ez(n-2)
0.0000	0.0012	0.0012	0.0000	0.0000	0.0000	0.0104	0.0112	0.0003	0.0003	0.0003	-0.0074	-0.0076	-0.0002	-0.0002	-0.0002
0.0000	0.0012	0.0012	0.0000	0.0000	0.0000	0.0097	0.0104	0.0003	0.0003	0.0003	-0.0073	-0.0074	-0.0002	-0.0002	-0.0002
0.0000	0.0012	0.0012	0.0000	0.0000	0.0000	0.0090	0.0097	0.0003	0.0003	0.0003	-0.0071	-0.0073	-0.0002	-0.0002	-0.0002
0.0000	0.0012	0.0012	0.0000	0.0000	0.0000	0.0082	0.0090	0.0003	0.0003	0.0003	-0.0069	-0.0071	-0.0002	-0.0002	-0.0002
0.0000	0.0012	0.0012	0.0000	0.0000	0.0000	0.0075	0.0082	0.0003	0.0003	0.0003	-0.0068	-0.0069	-0.0002	-0.0002	-0.0002
0.0000	0.0012	0.0012	0.0000	0.0000	0.0000	0.0068	0.0075	0.0002	0.0003	0.0003	-0.0066	-0.0068	-0.0002	-0.0002	-0.0002
0.0000	0.0012	0.0012	0.0000	0.0000	0.0000	0.0060	0.0068	0.0002	0.0002	0.0003	-0.0064	-0.0066	-0.0002	-0.0002	-0.0002
0.0000	0.0012	0.0012	0.0000	0.0000	0.0000	0.0053	0.0060	0.0002	0.0002	0.0002	-0.0061	-0.0064	-0.0002	-0.0002	-0.0002
0.0000	0.0012	0.0012	0.0000	0.0000	0.0000	0.0046	0.0053	0.0002	0.0002	0.0002	-0.0059	-0.0061	-0.0002	-0.0002	-0.0002
0.0000	0.0012	0.0012	0.0000	0.0000	0.0000	0.0039	0.0046	0.0002	0.0002	0.0002	-0.0057	-0.0059	-0.0002	-0.0002	-0.0002
0.0000	0.0012	0.0012	0.0000	0.0000	0.0000	0.0032	0.0039	0.0002	0.0002	0.0002	-0.0055	-0.0057	-0.0002	-0.0002	-0.0002
0.0000	0.0012	0.0012	0.0000	0.0000	0.0000	0.0026	0.0032	0.0002	0.0002	0.0002	-0.0052	-0.0055	-0.0002	-0.0002	-0.0002
0.0000	0.0012	0.0012	0.0000	0.0000	0.0000	0.0019	0.0026	0.0002	0.0002	0.0002	-0.0050	-0.0052	-0.0002	-0.0002	-0.0002
0.0000	0.0012	0.0012	0.0000	0.0000	0.0000	0.0013	0.0019	0.0002	0.0002	0.0002	-0.0047	-0.0050	-0.0002	-0.0002	-0.0002
0.0000	0.0012	0.0012	0.0000	0.0000	0.0000	0.0006	0.0013	0.0001	0.0002	0.0002	-0.0045	-0.0047	-0.0002	-0.0002	-0.0002
0.0000	0.0012	0.0012	0.0000	0.0000	0.0000	0.0000	0.0006	0.0001	0.0001	0.0002	-0.0042	-0.0045	-0.0002	-0.0002	-0.0002
0.0000	0.0012	0.0012	0.0000	0.0000	0.0000	-0.0006	0.0000	0.0001	0.0001	0.0001	-0.0039	-0.0042	-0.0002	-0.0002	-0.0002
0.0000	0.0012	0.0012	0.0000	0.0000	0.0000	-0.0011	-0.0006	0.0001	0.0001	0.0001	-0.0037	-0.0039	-0.0002	-0.0002	-0.0002
0.0000	0.0011	0.0012	0.0000	0.0000	0.0000	-0.0017	-0.0011	0.0001	0.0001	0.0001	-0.0034	-0.0037	-0.0002	-0.0002	-0.0002
0.0000	0.0011	0.0011	0.0000	0.0000	0.0000	-0.0022	-0.0017	0.0001	0.0001	0.0001	-0.0031	-0.0034	-0.0002	-0.0002	-0.0002
0.0000	0.0011	0.0011	0.0000	0.0000	0.0000	-0.0028	-0.0022	0.0001	0.0001	0.0001	-0.0029	-0.0031	-0.0002	-0.0002	-0.0002
0.0000	0.0011	0.0011	0.0000	0.0000	0.0000	-0.0033	-0.0028	0.0001	0.0001	0.0001	-0.0026	-0.0029	-0.0002	-0.0002	-0.0002

Tabela D.10 - Simulação SCA Simulink x MS-Excel (Simulink)

Matlab - Simulink											
Xφ	ωx	ωrx	Mrx	Yθ	ωy	ωry	Mry	ZΨ	ωz	ωrz	Mrz
0	0	0	0	0	0	0	0	0	0	0	0
0	0	23.82357	-0.01787	0.00061	0	23.82357	-0.01787	0	0	23.82357	-0.01787
6.63E-06	1.86E-05	19.69931	-0.01477	1.22E-03	1.18E-05	22.02102	-0.01652	5.59E-06	1.60E-05	21.48088	-0.01611
2.68E-05	4.87E-05	29.69061	-0.02227	1.85E-03	3.16E-05	32.93541	-0.0247	2.31E-05	4.26E-05	32.34862	-0.02426
6.98E-05	9.41E-05	39.70794	-0.02978	2.48E-03	6.12E-05	43.7341	-0.0328	6.07E-05	8.26E-05	43.23776	-0.03243
0.000145	0.000155	49.69693	-0.03727	0.003142	0.000101	54.37679	-0.04078	0.000126	0.000136	54.0981	-0.04057

Matlab - Simulink											
Xφ	ωx	ωrx	Mrx	γθ	ωy	ωry	Mry	zΨ	ωz	ωrz	Mrz
0.000261	0.000231	59.60115	-0.0447	0.003826	0.000149	64.82205	-0.04862	0.000228	0.000203	64.87772	-0.04866
0.000427	0.000321	69.36242	-0.05202	0.004543	0.000207	75.02765	-0.05627	0.000374	0.000283	75.52329	-0.05664
0.000653	0.000427	78.92116	-0.05919	0.005297	0.000275	84.95075	-0.06371	0.000571	0.000376	85.98034	-0.06449
0.000947	0.000547	88.21673	-0.06616	0.006094	0.000351	94.54815	-0.07091	0.000828	0.000481	96.19359	-0.07215
0.001318	0.000681	97.18786	-0.07289	0.006939	0.000435	103.7766	-0.07783	0.001152	0.000599	106.1073	-0.07958
0.001776	0.000829	105.773	-0.07933	0.007837	0.000528	112.5931	-0.08444	0.001551	0.000728	115.6656	-0.08675
0.002326	0.00099	113.9109	-0.08543	0.008793	0.000629	120.9553	-0.09072	0.002031	0.000869	124.8128	-0.09361
0.002979	0.001163	121.5407	-0.09116	0.009811	0.000737	128.8214	-0.09662	0.002599	0.00102	133.4938	-0.10012
0.003741	0.001347	128.603	-0.09645	0.010896	0.000853	136.1511	-0.10211	0.003261	0.001182	141.6543	-0.10624
0.004619	0.001543	135.0395	-0.10128	0.01205	0.000974	142.9054	-0.10718	0.004024	0.001352	149.2415	-0.11193
0.00562	0.001747	140.7944	-0.1056	0.013279	0.001102	149.0472	-0.11179	0.004892	0.001532	156.2041	-0.11715
0.006749	0.001961	145.8142	-0.10936	0.014584	0.001236	154.5415	-0.11591	0.005872	0.001719	162.4925	-0.12187
0.008013	0.002182	150.0485	-0.11254	0.015968	0.001374	159.3558	-0.11952	0.006968	0.001912	168.0599	-0.12604
0.009415	0.002409	153.4505	-0.11509	0.017435	0.001517	163.4601	-0.1226	0.008183	0.002112	172.862	-0.12965
0.010961	0.002641	155.9775	-0.11698	0.018985	0.001663	166.8278	-0.12512	0.009521	0.002316	176.8574	-0.13264
0.012652	0.002877	157.5913	-0.11819	0.02062	0.001813	169.4349	-0.12708	0.010986	0.002524	180.0083	-0.13501
0.014492	0.003116	158.2588	-0.11869	0.022342	0.001965	171.2615	-0.12845	0.01258	0.002735	182.2805	-0.13671
0.016482	0.003355	157.9525	-0.11846	0.02415	0.002118	172.2908	-0.12922	0.014304	0.002947	183.6442	-0.13773
0.018623	0.003594	156.6509	-0.11749	0.026045	0.002273	172.51	-0.12938	0.01616	0.003159	184.0736	-0.13806
0.020915	0.003831	154.3389	-0.11575	0.028026	0.002428	171.9101	-0.12893	0.018148	0.003371	183.5478	-0.13766
0.023357	0.004064	151.008	-0.11326	0.030093	0.002583	170.4861	-0.12786	0.020268	0.003581	182.0512	-0.13654
0.025948	0.004292	146.6573	-0.10999	0.032243	0.002737	168.2369	-0.12618	0.022519	0.003787	179.5733	-0.13468
0.028684	0.004513	141.2929	-0.10597	0.034476	0.002888	165.1654	-0.12387	0.0249	0.00399	176.1091	-0.13208
0.031561	0.004726	134.929	-0.1012	0.036789	0.003038	161.2785	-0.12096	0.027408	0.004186	171.6599	-0.12874
0.034576	0.004929	127.5874	-0.09569	0.039179	0.003183	156.5867	-0.11744	0.03004	0.004376	166.2326	-0.12467
0.037723	0.005121	119.2981	-0.08947	0.041644	0.003325	151.1045	-0.11333	0.032793	0.004558	159.8407	-0.11988
0.040994	0.005301	110.0991	-0.08257	0.044178	0.003462	144.8499	-0.10864	0.035663	0.004732	152.5041	-0.11438
0.044383	0.005466	100.0364	-0.07503	0.04678	0.003594	137.844	-0.10338	0.038643	0.004895	144.2492	-0.10819
0.047882	0.005616	89.16393	-0.06687	0.049444	0.00372	130.1115	-0.09758	0.04173	0.005047	135.1089	-0.10133
0.051481	0.00575	77.54346	-0.05816	0.052165	0.003839	121.6797	-0.09126	0.044915	0.005187	125.1229	-0.09384
0.055171	0.005866	65.24408	-0.04893	0.05494	0.00395	112.5789	-0.08443	0.048192	0.005314	114.3373	-0.08575
0.058941	0.005964	52.34199	-0.03926	0.057763	0.004053	102.8418	-0.07713	0.051554	0.005427	102.8048	-0.0771
0.062779	0.006042	38.62276	-0.02897	0.060628	0.004148	91.79682	-0.06885	0.054993	0.005526	89.8926	-0.06742
0.066674	0.006099	24.23044	-0.01817	0.06353	0.004233	78.86239	-0.05915	0.058499	0.005609	75.13485	-0.05635
0.070614	0.006135	10.28077	-0.00771	0.066462	0.004306	66.13633	-0.0496	0.062062	0.005674	60.65839	-0.04549

Matlab - Simulink											
Xφ	ωx	ωrx	Mrx	γθ	ωy	ωry	Mry	zΨ	ωz	ωrz	Mrz
0.074584	0.00615	-3.17608	0.002382	0.069418	0.004368	53.66372	-0.04025	0.065672	0.005721	46.52999	-0.0349
0.078573	0.006145	-16.1196	0.01209	0.072391	0.004418	41.45066	-0.03109	0.069319	0.005752	32.77145	-0.02458
0.082567	0.00612	-28.5313	0.021398	0.075376	0.004458	29.50229	-0.02213	0.072992	0.005767	19.40345	-0.01455
0.086556	0.006077	-40.3943	0.030296	0.078366	0.004487	17.82289	-0.01337	0.076682	0.005766	6.445445	-0.00483
0.090528	0.006017	-51.6939	0.03877	0.081356	0.004506	6.416053	-0.00481	0.080378	0.00575	-6.08437	0.004563
0.094471	0.005939	-62.4171	0.046813	0.084341	0.004514	-4.7152	0.003536	0.084072	0.00572	-18.1691	0.013627
0.098375	0.005846	-72.5529	0.054415	0.087315	0.004512	-15.5683	0.011676	0.087754	0.005675	-29.7933	0.022345
0.10223	0.005737	-82.0923	0.061569	0.090273	0.0045	-26.141	0.019606	0.091415	0.005617	-40.9428	0.030707
0.106025	0.005614	-91.0283	0.068271	0.093212	0.004479	-36.4313	0.027323	0.095048	0.005547	-51.6049	0.038704
0.109752	0.005478	-99.3556	0.074517	0.096126	0.004448	-46.4373	0.034828	0.098642	0.005464	-61.7684	0.046326
0.113402	0.005329	-107.071	0.080303	0.099011	0.004408	-56.1571	0.042118	0.102192	0.00537	-71.4235	0.053568
0.116965	0.005169	-114.174	0.08563	0.101864	0.00436	-65.5889	0.049192	0.105688	0.005265	-80.5617	0.060421
0.120435	0.004998	-120.663	0.090498	0.104681	0.004303	-74.7308	0.056048	0.109124	0.00515	-89.1763	0.066882
0.123803	0.004817	-126.543	0.094907	0.107458	0.004237	-83.5806	0.062685	0.112493	0.005026	-97.2617	0.072946
0.127064	0.004627	-131.817	0.098862	0.110192	0.004164	-92.136	0.069102	0.115787	0.004892	-104.814	0.07861
0.13021	0.00443	-136.49	0.102368	0.11288	0.004082	-100.395	0.075296	0.119002	0.00475	-111.83	0.083873
0.133237	0.004225	-140.571	0.105429	0.115519	0.003993	-108.354	0.081265	0.12213	0.004601	-118.309	0.088732
0.136138	0.004015	-144.069	0.108052	0.118106	0.003897	-116.01	0.087007	0.125167	0.004445	-124.252	0.093189
0.138908	0.003799	-146.995	0.110246	0.120638	0.003794	-123.361	0.09252	0.128107	0.004282	-129.659	0.097244
0.141545	0.003579	-149.361	0.11202	0.123112	0.003685	-130.402	0.097802	0.130946	0.004114	-134.533	0.1009
0.144044	0.003355	-151.18	0.113385	0.125527	0.003569	-137.131	0.102848	0.133678	0.00394	-138.878	0.104159
0.146402	0.003128	-152.468	0.114351	0.127879	0.003447	-143.543	0.107657	0.136301	0.003762	-142.701	0.107026
0.148616	0.0029	-153.241	0.114931	0.130168	0.003319	-149.635	0.112226	0.13881	0.00358	-146.006	0.109505
0.150684	0.00267	-153.517	0.115138	0.132389	0.003186	-155.402	0.116551	0.141202	0.003395	-148.802	0.111602
0.152605	0.00244	-153.314	0.114985	0.134542	0.003048	-160.84	0.12063	0.143475	0.003207	-151.098	0.113323
0.154378	0.00221	-152.651	0.114488	0.136625	0.002905	-165.945	0.124459	0.145625	0.003017	-152.903	0.114677
0.156001	0.001981	-151.55	0.113662	0.138635	0.002757	-170.714	0.128036	0.147651	0.002826	-154.228	0.115671
0.157475	0.001754	-150.031	0.112523	0.140572	0.002605	-175.142	0.131356	0.14955	0.002633	-155.085	0.116314
0.158801	0.00153	-148.116	0.111087	0.142433	0.00245	-179.225	0.134419	0.151323	0.00244	-155.487	0.116616
0.159978	0.001308	-145.827	0.109371	0.144216	0.00229	-182.96	0.13722	0.152966	0.002246	-155.448	0.116586
0.161009	0.00109	-143.188	0.107391	0.145921	0.002128	-186.344	0.139758	0.154481	0.002053	-154.981	0.116236
0.161895	0.000876	-140.222	0.105167	0.147546	0.001962	-189.373	0.14203	0.155866	0.001861	-154.103	0.115577
0.162637	0.000667	-136.952	0.102714	0.149089	0.001795	-192.046	0.144034	0.157121	0.00167	-152.828	0.114621
0.163238	0.000463	-133.403	0.100052	0.15055	0.001624	-194.359	0.145769	0.158247	0.001481	-151.174	0.11338
0.163702	0.000264	-129.597	0.097198	0.151927	0.001452	-196.312	0.147234	0.159245	0.001294	-149.158	0.111868

Matlab - Simulink											
Xφ	ωx	ωrx	Mrx	γθ	ωy	ωry	Mry	zΨ	ωz	ωrz	Mrz
0.16403	7.16E-05	-125.559	0.094169	0.15322	1.28E-03	-197.904	0.148428	0.160115	1.11E-03	-146.797	0.110097
0.164227	-0.00011	-121.312	0.090984	0.154427	0.001104	-199.133	0.14935	0.160859	0.000929	-144.109	0.108082
0.164296	-0.00029	-116.88	0.08766	0.155547	0.000928	-200.001	0.150001	0.161478	0.00075	-141.114	0.105835
0.164241	-0.00047	-112.286	0.084215	0.156581	0.000751	-200.508	0.150381	0.161974	0.000576	-137.829	0.103372
0.164067	-0.00063	-107.553	0.080665	0.157527	0.000574	-200.657	0.150492	0.162349	0.000405	-134.274	0.100706
0.163777	-0.00079	-102.702	0.077027	0.158385	0.000398	-200.448	0.150336	0.162606	0.000239	-130.469	0.097852
0.163377	-0.00094	-97.7567	0.073318	0.159154	0.000221	-199.886	0.149915	0.162747	7.72E-05	-126.432	0.094824
0.162871	-0.00108	-92.7369	0.069553	0.159834	4.54E-05	-198.975	0.149232	0.162775	-8E-05	-122.184	0.091638
0.162264	-0.00122	-87.6635	0.065748	0.160426	-0.00013	-197.72	0.14829	0.162693	-0.00023	-117.742	0.088307
0.161561	-0.00135	-82.556	0.061917	0.160929	-0.0003	-196.125	0.147094	0.162504	-0.00038	-113.128	0.084846
0.160768	-0.00147	-77.4335	0.058075	0.161344	-0.00048	-194.197	0.145648	0.162212	-0.00052	-108.36	0.08127
0.159889	-0.00158	-72.314	0.054235	0.16167	-0.00065	-191.944	0.143958	0.161821	-0.00066	-103.457	0.077593
0.158931	-0.00168	-67.2146	0.050411	0.161908	-0.00081	-189.373	0.14203	0.161333	-0.00079	-98.438	0.073828
0.157897	-0.00177	-62.1516	0.046614	0.162059	-0.00098	-186.493	0.13987	0.160754	-0.00091	-93.3212	0.069991
0.156795	-0.00186	-57.1402	0.042855	0.162123	-0.00114	-183.313	0.137485	0.160087	-0.00103	-88.1247	0.066094
0.155629	-0.00194	-52.1949	0.039146	0.162102	-0.0013	-179.843	0.134883	0.159336	-0.00114	-82.8662	0.06215
0.154405	-0.00201	-47.329	0.035497	0.161996	-0.00146	-176.095	0.132071	0.158505	-0.00125	-77.5628	0.058172
0.153128	-0.00207	-42.5546	0.031916	0.161807	-0.00161	-172.079	0.129059	0.157599	-0.00135	-72.2311	0.054173
0.151803	-0.00213	-37.8832	0.028412	0.161535	-0.00176	-167.807	0.125855	0.156623	-0.00144	-66.8871	0.050165
0.150436	-0.00218	-33.3251	0.024994	0.161182	-0.00191	-163.292	0.122469	0.155579	-0.00153	-61.5463	0.04616
0.149031	-0.00222	-28.8895	0.021667	0.160751	-0.00205	-158.546	0.11891	0.154474	-0.00161	-56.2236	0.042168
0.147594	-0.00226	-24.5848	0.018439	0.160241	-0.00219	-153.584	0.115188	0.153311	-0.00168	-50.933	0.0382
0.14613	-0.00228	-20.4184	0.015314	0.159656	-0.00232	-148.418	0.111314	0.152095	-0.00175	-45.6881	0.034266
0.144643	-0.00231	-16.3965	0.012297	0.158998	-0.00245	-143.063	0.107297	0.150831	-0.00181	-40.5017	0.030376
0.143138	-0.00232	-12.5247	0.009394	0.158267	-0.00257	-137.533	0.10315	0.149522	-0.00186	-35.3858	0.026539
0.141619	-0.00233	-8.80759	0.006606	0.157468	-0.00269	-131.843	0.098882	0.148173	-0.00191	-30.3519	0.022764
0.140091	-0.00233	-5.24887	0.003937	0.156601	-0.0028	-126.007	0.094505	0.146789	-0.00196	-25.4105	0.019058
0.138558	-0.00233	-1.85146	0.001389	0.155669	-0.00291	-120.04	0.090003	0.145374	-0.00199	-20.5715	0.015429
0.137024	-0.00233	1.38253	-0.00104	0.154676	-0.00302	-113.958	0.085468	0.143932	-0.00202	-15.8442	0.011883
0.135493	-0.00231	4.451712	-0.00334	0.153622	-0.00311	-107.774	0.08083	0.142467	-0.00205	-11.237	0.008428
0.133968	-0.0023	7.355404	-0.00552	0.152512	-0.00321	-101.504	0.076128	0.140983	-0.00207	-6.75753	0.005068
0.132453	-0.00228	10.09358	-0.00757	0.151348	-0.00329	-95.1636	0.071373	0.139485	-0.00208	-2.41293	0.00181
0.13095	-0.00225	12.66681	-0.0095	0.150133	-0.00337	-88.7662	0.066575	0.137976	-0.00209	1.790473	-0.00134
0.129464	-0.00222	15.07625	-0.01131	0.14887	-0.00345	-82.3266	0.061745	0.136459	-0.0021	5.847031	-0.00439
0.127996	-0.00219	17.32357	-0.01299	0.147561	-0.00352	-75.8593	0.056894	0.13494	-0.00209	9.751737	-0.00731

Matlab - Simulink											
Xφ	ωx	ωrx	Mrx	γθ	ωy	ωry	Mry	zΨ	ωz	ωrz	Mrz
0.12655	-0.00216	19.41091	-0.01456	0.14621	-0.00358	-69.3782	0.052034	0.13342	-0.00209	13.50023	-0.01013
0.125128	-0.00212	21.34084	-0.01601	0.14482	-0.00364	-62.897	0.047173	0.131904	-0.00208	17.08876	-0.01282
0.123732	-0.00208	23.11633	-0.01734	0.143394	-0.0037	-56.4293	0.042322	0.130394	-0.00206	20.51418	-0.01539
0.122365	-0.00203	24.74068	-0.01856	0.141935	-0.00374	-49.9881	0.037491	0.128894	-0.00204	23.77393	-0.01783
0.121027	-0.00199	26.21752	-0.01966	0.140446	-0.00378	-43.586	0.03269	0.127407	-0.00202	26.86598	-0.02015
0.119721	-0.00194	27.55072	-0.02066	0.138931	-0.00382	-37.2355	0.027927	0.125936	-0.00199	29.78886	-0.02234
0.118449	-0.00189	28.7444	-0.02156	0.137392	-0.00385	-30.9484	0.023211	0.124483	-0.00196	32.54156	-0.02441
0.117211	-0.00184	29.80288	-0.02235	0.135833	-0.00387	-24.7361	0.018552	0.123051	-0.00192	35.1236	-0.02634
0.11601	-0.00178	30.73062	-0.02305	0.134257	-0.00389	-18.6096	0.013957	0.121642	-0.00189	37.53492	-0.02815
0.114845	-0.00173	31.53223	-0.02365	0.132666	-0.00391	-12.5794	0.009435	0.120259	-0.00184	39.7759	-0.02983
0.113719	-0.00167	32.21241	-0.02416	0.131064	-0.00392	-6.65562	0.004992	0.118903	-0.0018	41.84734	-0.03139
0.11263	-0.00162	32.77595	-0.02458	0.129455	-0.00392	-0.8477	0.000636	0.117577	-0.00175	43.75042	-0.03281
0.111582	-0.00156	33.22768	-0.02492	0.12784	-0.00392	4.835319	-0.00363	0.116282	-0.0017	45.48667	-0.03412
0.110572	-0.0015	33.57246	-0.02518	0.126224	-0.00391	10.38492	-0.00779	0.11502	-0.00165	47.05798	-0.03529
0.109603	-0.00145	33.81514	-0.02536	0.124608	-0.0039	15.79311	-0.01184	0.113793	-0.0016	48.46654	-0.03635
0.108674	-0.00139	33.96059	-0.02547	0.122996	-0.00388	21.05239	-0.01579	0.112602	-0.00154	49.71486	-0.03729
0.107785	-0.00133	34.01362	-0.02551	0.121391	-0.00386	26.15582	-0.01962	0.111448	-0.00148	50.8057	-0.0381
0.106937	-0.00127	33.97903	-0.02548	0.119795	-0.00384	31.09693	-0.02332	0.110332	-0.00143	51.7421	-0.03881
0.106128	-0.00122	33.86152	-0.0254	0.11821	-0.00381	35.86979	-0.0269	0.109256	-0.00137	52.52732	-0.0394
0.10536	-0.00116	33.66575	-0.02525	0.11664	-0.00377	40.46898	-0.03035	0.10822	-0.0013	53.16485	-0.03987
0.104631	-0.0011	33.3963	-0.02505	0.115087	-0.00373	44.88958	-0.03367	0.107225	-0.00124	53.65839	-0.04024
0.103941	-0.00105	33.05765	-0.02479	0.113553	-0.00369	49.12718	-0.03685	0.106271	-0.00118	54.0118	-0.04051
0.10329	-0.00099	32.6542	-0.02449	0.112041	-0.00365	53.17784	-0.03988	0.10536	-0.00112	54.22913	-0.04067
0.102677	-0.00094	32.19023	-0.02414	0.110552	-0.0036	57.03814	-0.04278	0.104491	-0.00105	54.31459	-0.04074
0.102102	-0.00089	31.66993	-0.02375	0.10909	-0.00354	60.70512	-0.04553	0.103664	-0.00099	54.27251	-0.0407
0.101563	-0.00083	31.09738	-0.02332	0.107655	-0.00349	64.17628	-0.04813	0.102881	-0.00093	54.10734	-0.04058
0.101061	-0.00078	30.47654	-0.02286	0.10625	-0.00343	67.44959	-0.05059	0.10214	-0.00086	53.82365	-0.04037
0.100594	-0.00073	29.81126	-0.02236	0.104876	-0.00337	70.52347	-0.05289	0.101442	-0.0008	53.42613	-0.04007
0.100162	-0.00068	29.10528	-0.02183	0.103536	-0.00331	73.39678	-0.05505	0.100787	-0.00073	52.9195	-0.03969
0.099763	-0.00064	28.36221	-0.02127	0.102231	-0.00324	76.06879	-0.05705	0.100174	-0.00067	52.30859	-0.03923
0.099397	-0.00059	27.58556	-0.02069	0.100963	-0.00317	78.53921	-0.0589	0.099603	-0.00061	51.59829	-0.0387
0.099063	-0.00055	26.77871	-0.02008	0.099732	-0.0031	80.80812	-0.06061	0.099073	-0.00055	50.79352	-0.0381
0.09876	-0.0005	25.94494	-0.01946	0.098541	-0.00303	82.87601	-0.06216	0.098585	-0.00049	49.89924	-0.03742
0.098487	-0.00046	25.08741	-0.01882	0.09739	-0.00295	84.74375	-0.06356	0.098138	-0.00043	48.92044	-0.03669
0.098243	-0.00042	24.20917	-0.01816	0.09628	-0.00288	86.41256	-0.06481	0.097731	-0.00037	47.86214	-0.0359

Matlab - Simulink											
Xφ	ωx	ωrx	Mrx	γθ	ωy	ωry	Mry	zΨ	ωz	ωrz	Mrz
0.098026	-0.00038	23.31315	-0.01748	0.095213	-0.0028	87.88403	-0.06591	0.097362	-0.00032	46.72933	-0.03505
0.097837	-0.00034	22.40219	-0.0168	0.094189	-0.00272	89.16006	-0.06687	0.097033	-0.00026	45.52703	-0.03415
0.097673	-0.00031	21.47901	-0.01611	0.093209	-0.00264	90.2429	-0.06768	0.09674	-0.00021	44.26022	-0.0332
0.097534	-0.00027	20.54623	-0.01541	0.092274	-0.00256	91.13511	-0.06835	0.096485	-0.00015	42.93389	-0.0322
0.097419	-0.00024	19.60637	-0.0147	0.091385	-0.00248	91.83951	-0.06888	0.096266	-0.0001	41.55296	-0.03116
0.097326	-0.00021	18.66186	-0.014	0.090542	-0.0024	92.35926	-0.06927	0.096081	-5.5E-05	40.12235	-0.03009
0.097255	-0.00018	17.71501	-0.01329	0.089744	-0.00231	92.69774	-0.06952	0.09593	-7.2E-06	38.6469	-0.02899
0.097205	-0.00015	16.76805	-0.01258	0.088994	-0.00223	92.85862	-0.06964	0.095812	3.84E-05	37.13141	-0.02785
0.097174	-0.00012	15.82312	-0.01187	0.08829	-0.00215	92.84579	-0.06963	0.095725	8.22E-05	35.58062	-0.02669
0.097161	-9.68E-05	14.88225	-0.01116	0.087633	-2.06E-03	92.66338	-0.0695	0.095669	1.24E-04	33.99919	-0.0255
0.097166	-7.27E-05	13.9474	-0.01046	0.087023	-1.98E-03	92.31573	-0.06924	0.095643	1.64E-04	32.39171	-0.02429
0.097187	-5.02E-05	13.02044	-0.00977	0.08646	-1.90E-03	91.80738	-0.06886	0.095644	2.02E-04	30.76269	-0.02307
0.097224	-2.92E-05	12.10313	-0.00908	0.085943	-1.82E-03	91.14308	-0.06836	0.095672	2.38E-04	29.11654	-0.02184
0.097275	-9.58E-06	11.19718	-0.0084	0.085473	-1.74E-03	90.32772	-0.06775	0.095726	2.72E-04	27.45758	-0.02059
0.09734	8.57E-06	10.30418	-0.00773	0.085049	-1.66E-03	89.36637	-0.06702	0.095805	3.04E-04	25.79003	-0.01934
0.097417	2.53E-05	9.425674	-0.00707	0.084671	-1.58E-03	88.26425	-0.0662	0.095907	3.34E-04	24.11801	-0.01809
0.097505	4.07E-05	8.56309	-0.00642	0.084338	-1.50E-03	87.0267	-0.06527	0.09603	3.62E-04	22.44551	-0.01683
0.097604	5.47E-05	7.717793	-0.00579	0.08405	-1.42E-03	85.65921	-0.06424	0.096174	3.88E-04	20.77641	-0.01558
0.097713	6.73E-05	6.891065	-0.00517	0.083806	-1.35E-03	84.16736	-0.06313	0.096338	4.12E-04	19.11448	-0.01434
0.097831	7.87E-05	6.084105	-0.00456	0.083605	-1.27E-03	82.55682	-0.06192	0.09652	4.34E-04	17.46335	-0.0131
0.097956	8.88E-05	5.298037	-0.00397	0.083447	-1.20E-03	80.83336	-0.06063	0.096718	4.54E-04	15.82653	-0.01187
0.098089	9.77E-05	4.533902	-0.0034	0.083331	-1.13E-03	79.00282	-0.05925	0.096932	4.72E-04	14.20739	-0.01066
0.098227	0.000105	3.792668	-0.00284	0.083256	-0.00106	77.07109	-0.0578	0.09716	0.000488	12.60916	-0.00946
0.098372	0.000112	3.075221	-0.00231	0.08322	-0.00099	75.04411	-0.05628	0.097402	0.000503	11.03494	-0.00828
0.098521	0.000117	2.382371	-0.00179	0.083225	-0.00093	72.92788	-0.0547	0.097655	0.000515	9.487693	-0.00712
0.098674	0.000121	1.714853	-0.00129	0.083267	-0.00086	70.72839	-0.05305	0.097918	0.000525	7.970214	-0.00598
0.09883	0.000125	1.073324	-0.0008	0.083346	-0.0008	68.45167	-0.05134	0.098191	0.000534	6.485169	-0.00486
0.098988	0.000127	0.458366	-0.00034	0.083461	-0.00074	66.10374	-0.04958	0.098473	0.000541	5.035069	-0.00378
0.099149	0.000128	-0.12952	9.71E-05	0.083611	-0.00068	63.69061	-4.78E-02	0.098761	0.000546	3.622277	-2.72E-03
0.09931	0.000129	-0.68989	0.000517	0.083794	-0.00063	61.21828	-0.04591	0.099055	0.000549	2.249003	-0.00169
0.099473	0.000128	-1.2224	0.000917	0.08401	-0.00057	58.69273	-0.04402	0.099354	0.000551	0.917305	-0.00069
0.099635	0.000127	-1.72676	0.001295	0.084257	-0.00052	56.11987	-0.04209	0.099656	0.000551	-0.37091	0.000278
0.099796	0.000125	-2.20276	0.001652	0.084534	-0.00047	53.50559	-0.04013	0.099961	0.00055	-1.6139	0.00121
0.099957	0.000122	-2.65027	0.001988	0.084839	-0.00043	50.85572	-0.03814	0.100268	0.000547	-2.81005	0.002108
0.100116	0.000118	-3.06921	0.002302	0.085172	-0.00038	48.176	-0.03613	0.100575	0.000542	-3.95793	0.002968

Matlab - Simulink											
Xφ	ωx	ωrx	Mrx	γθ	ωy	ωry	Mry	zΨ	ωz	ωrz	Mrz
0.100273	0.000114	-3.45958	0.002595	0.08553	-0.00034	45.47213	-0.0341	0.100882	0.000537	-5.05623	0.003792
0.100427	0.000109	-3.82146	0.002866	0.085913	-0.0003	42.74969	-0.03206	0.101187	0.00053	-6.10382	0.004578
0.100578	0.000103	-4.15499	0.003116	0.08632	-0.00026	40.01418	-0.03001	0.101491	0.000522	-7.09971	0.005325
0.100726	9.73E-05	-4.46037	0.003345	0.086748	-2.30E-04	37.27102	-0.02795	0.101791	5.12E-04	-8.04305	0.006032
0.10087	9.09E-05	-4.73786	0.003553	0.087196	-1.98E-04	34.52548	-0.02589	0.102087	5.02E-04	-8.93313	0.0067
0.10101	8.39E-05	-4.9878	0.003741	0.087663	-1.68E-04	31.78276	-0.02384	0.102379	4.90E-04	-9.76942	0.007327
0.101145	7.66E-05	-5.21057	0.003908	0.088148	-1.41E-04	29.0479	-0.02179	0.102665	4.78E-04	-10.5515	0.007914
0.101276	6.90E-05	-5.40663	0.004055	0.088649	-1.16E-04	26.32583	-0.01974	0.102945	4.64E-04	-11.2791	0.008459
0.101402	6.10E-05	-5.57648	0.004182	0.089165	-9.41E-05	23.62135	-0.01772	0.103218	4.50E-04	-11.9521	0.008964
0.101522	5.27E-05	-5.72068	0.004291	0.089695	-7.42E-05	20.93909	-0.0157	0.103484	4.35E-04	-12.5704	0.009428
0.101637	4.42E-05	-5.83984	0.00438	0.090236	-5.67E-05	18.28357	-0.01371	0.103742	4.19E-04	-13.1343	0.009851
0.101747	3.55E-05	-5.93462	0.004451	0.090788	-4.16E-05	15.65914	-0.01174	0.103991	4.03E-04	-13.6439	0.010233
0.10185	2.67E-05	-6.00572	0.004504	0.091349	-2.88E-05	13.06998	-0.0098	0.104231	3.86E-04	-14.0996	0.010575
0.101948	1.77E-05	-6.05388	0.00454	0.091919	-1.82E-05	10.52013	-0.00789	0.104461	3.68E-04	-14.502	0.010877
0.102039	8.67E-06	-6.07991	0.00456	0.092495	-9.95E-06	8.013459	-0.00601	0.104682	3.50E-04	-14.8516	0.011139
0.102125	-4.31E-07	-6.08461	0.004563	0.093076	-3.89E-06	5.553662	-0.00417	0.104892	3.32E-04	-15.1492	0.011362
0.102204	-9.54E-06	-6.06886	0.004552	0.093662	-5.47E-09	3.144265	-0.00236	0.105091	3.13E-04	-15.3956	0.011547
0.102277	-1.86E-05	-6.03353	0.004525	0.09425	1.76E-06	0.788619	-0.00059	0.105279	2.94E-04	-15.5917	0.011694
0.102344	-2.77E-05	-5.97955	0.004485	0.09484	1.45E-06	-1.51011	0.001133	0.105456	2.75E-04	-15.7386	0.011804
0.102404	-3.67E-05	-5.90786	0.004431	0.09543	-8.86E-07	-3.74891	0.002812	0.105621	2.56E-04	-15.8372	0.011878
0.102458	-4.55E-05	-5.81942	0.004365	0.096019	-5.19E-06	-5.925	0.004444	0.105775	2.36E-04	-15.889	0.011917
0.102506	-5.43E-05	-5.71521	0.004286	0.096607	-1.14E-05	-8.03572	0.006027	0.105917	2.17E-04	-15.8951	0.011921
0.102547	-6.28E-05	-5.59621	0.004197	0.097191	-1.95E-05	-10.0787	0.007559	0.106046	1.97E-04	-15.8569	0.011893
0.102583	-7.12E-05	-5.46344	0.004098	0.097771	-2.93E-05	-12.0515	0.009039	0.106164	1.78E-04	-15.7758	0.011832
0.102612	-7.94E-05	-5.3179	0.003988	0.098346	-4.09E-05	-13.9523	0.010464	0.106269	1.59E-04	-15.6533	0.01174
0.102636	-8.74E-05	-5.16062	0.00387	0.098915	-5.41E-05	-15.779	0.011834	0.106362	1.40E-04	-15.491	0.011618
0.102653	-9.51E-05	-4.99259	0.003744	0.099476	-6.90E-05	-17.53	0.013148	0.106443	1.21E-04	-15.2904	0.011468
0.102665	-0.0001	-4.81484	0.003611	0.10003	-8.5E-05	-19.2038	0.014403	0.106511	0.000102	-15.0533	0.01129
0.102672	-0.00011	-4.62838	0.003471	0.100574	-0.0001	-20.7989	0.015599	0.106568	8.41E-05	-14.7813	0.011086
0.102673	-0.00012	-4.43419	0.003326	0.101108	-0.00012	-22.3144	0.016736	0.106613	6.61E-05	-14.4761	0.010857
0.102669	-0.00012	-4.23327	0.003175	0.101632	-0.00014	-23.7491	0.017812	0.106645	4.86E-05	-14.1396	0.010605
0.102659	-0.00013	-4.02658	0.00302	0.102143	-0.00016	-25.1024	0.018827	0.106667	3.15E-05	-13.7735	0.01033
0.102645	-0.00014	-3.81508	0.002861	0.102643	-0.00019	-26.3734	0.01978	0.106676	1.48E-05	-13.3796	0.010035
0.102627	-0.00014	-3.59971	0.0027	0.10313	-0.00021	-27.5619	0.020671	0.106675	-1.4E-06	-12.9598	0.00972
0.102604	-0.00015	-3.38136	0.002536	0.103603	-0.00024	-28.6676	0.021501	0.106662	-1.7E-05	-12.516	0.009387

Matlab - Simulink											
Xφ	ωx	ωrx	Mrx	Yθ	ωy	ωry	Mry	ZΨ	ωz	ωrz	Mrz
0.102576	-0.00015	-3.16093	0.002371	0.104061	-0.00026	-29.6902	0.022268	0.106639	-3.2E-05	-12.0499	0.009037
0.102545	-0.00016	-2.93928	0.002204	0.104505	-0.00029	-30.6299	0.022972	0.106605	-4.7E-05	-11.5634	0.008673
0.10251	-0.00016	-2.71722	0.002038	0.104934	-0.00032	-31.4869	0.023615	0.10656	-6.1E-05	-11.0585	0.008294
0.102471	-0.00016	-2.49557	0.001872	0.105346	-0.00035	-32.2615	0.024196	0.106506	-7.4E-05	-10.5368	0.007903
0.102429	-0.00017	-2.27508	0.001706	0.105742	-0.00037	-32.9542	0.024716	0.106443	-8.7E-05	-10.0004	0.0075
0.102384	-0.00017	-2.05648	0.001542	0.106122	-0.0004	-33.5657	0.025174	0.10637	-9.9E-05	-9.45088	0.007088
0.102336	-0.00017	-1.84046	0.00138	0.106484	-0.00043	-34.0968	0.025573	0.106289	-0.00011	-8.89017	0.006668
0.102285	-0.00018	-1.62769	0.001221	0.106829	-0.00047	-34.5484	0.025911	0.106198	-0.00012	-8.32002	0.00624
0.102232	-0.00018	-1.41878	0.001064	0.107156	-0.0005	-34.9216	0.026191	0.1061	-0.00013	-7.74216	0.005807
0.102177	-0.00018	-1.21432	0.000911	0.107465	-0.00053	-35.2176	0.026413	0.105995	-0.00014	-7.15831	0.005369
0.10212	-0.00018	-1.01483	0.000761	0.107755	-0.00056	-35.4377	0.026578	0.105882	-0.00015	-6.57016	0.004928
0.102061	-0.00018	-0.82083	0.000616	0.108028	-0.00059	-35.5833	0.026687	0.105762	-0.00016	-5.97934	0.004485
0.102001	-0.00018	-0.63277	0.000475	0.108282	-0.00062	-35.6559	0.026742	0.105636	-0.00016	-5.38745	0.004041
0.101939	-0.00019	-0.45108	0.000338	0.108518	-0.00065	-35.6572	0.026743	0.105503	-0.00017	-4.79605	0.003597
0.101877	-0.00019	-0.27613	0.000207	0.108734	-0.00069	-35.589	0.026692	0.105366	-0.00018	-4.20665	0.003155
0.101813	-0.00019	-0.10826	8.12E-05	0.108933	-0.00072	-35.453	2.66E-02	0.105223	-0.00018	-3.62071	2.72E-03
0.101749	-0.00019	0.052234	-3.92E-05	0.109112	-0.00075	-35.2512	2.64E-02	0.105075	-0.00018	-3.03963	2.28E-03
0.101685	-0.00019	0.205081	-0.00015	0.109274	-0.00078	-34.9857	0.026239	0.104923	-0.00019	-2.46477	0.001849
0.10162	-0.00018	0.350065	-0.00026	0.109416	-0.00081	-34.6584	0.025994	0.104768	-0.00019	-1.89744	0.001423
0.101555	-0.00018	0.487002	-0.00037	0.109541	-0.00084	-34.2715	0.025704	0.104609	-0.00019	-1.33887	0.001004
0.10149	-0.00018	0.615746	-0.00046	0.109647	-0.00087	-33.8272	0.02537	0.104447	-0.00019	-0.79025	0.000593
0.101426	-0.00018	0.736187	-0.00055	0.109736	-0.0009	-33.3279	0.024996	0.104283	-0.0002	-0.25271	0.00019
0.101362	-0.00018	0.84825	-0.00064	0.109807	-0.00093	-32.7758	0.024582	0.104116	-0.0002	0.272688	-0.0002
0.101299	-0.00018	0.951894	-0.00071	0.10986	-0.00096	-32.1732	0.02413	0.103948	-0.0002	0.784937	-0.00059
0.101236	-0.00018	1.047109	-0.00079	0.109896	-0.00099	-31.5227	0.023642	0.103778	-0.00019	1.283095	-0.00096
0.101175	-0.00018	1.133919	-0.00085	0.109915	-0.00102	-30.8265	0.02312	0.103608	-0.00019	1.766283	-0.00132
0.101114	-0.00017	1.212376	-0.00091	0.109918	-0.00104	-30.0873	0.022566	0.103437	-0.00019	2.233683	-0.00168
0.101055	-0.00017	1.282562	-0.00096	0.109905	-0.00107	-29.3075	0.021981	0.103267	-0.00019	2.68454	-0.00201
0.100997	-0.00017	1.344582	-0.00101	0.109876	-0.0011	-28.4896	0.021367	0.103096	-0.00018	3.118162	-0.00234
0.10094	-0.00017	1.398572	-0.00105	0.109831	-0.00112	-27.6362	0.020727	0.102926	-0.00018	3.533921	-0.00265
0.100885	-0.00016	1.444686	-0.00108	0.109772	-0.00115	-26.7497	0.020062	0.102757	-0.00018	3.93125	-0.00295
0.100831	-0.00016	1.483105	-0.00111	0.109698	-0.00117	-25.8327	0.019375	0.10259	-0.00017	4.309643	-0.00323
0.100779	-0.00016	1.514026	-0.00114	0.109609	-0.00119	-24.8878	0.018666	0.102424	-0.00017	4.668657	-0.0035
0.100729	-0.00016	1.537669	-0.00115	0.109508	-0.00121	-23.9174	0.017938	0.10226	-0.00016	5.007909	-0.00376
0.100681	-0.00015	1.554267	-0.00117	0.109393	-0.00123	-22.9241	0.017193	0.102098	-0.00015	5.327075	-0.004

Matlab - Simulink											
Xφ	ωx	ωrx	Mrx	γθ	ωy	ωry	Mry	zΨ	ωz	ωrz	Mrz
0.100634	-0.00015	1.564073	-0.00117	0.109266	-0.00125	-21.9103	0.016433	0.101939	-0.00015	5.625891	-0.00422
0.100589	-0.00015	1.567349	-0.00118	0.109126	-0.00127	-20.8786	0.015659	0.101783	-0.00014	5.904148	-0.00443
0.100546	-0.00014	1.564373	-0.00117	0.108976	-0.00129	-19.8313	0.014873	0.10163	-0.00013	6.161696	-0.00462
0.100505	-0.00014	1.555432	-0.00117	0.108814	-0.00131	-18.771	0.014078	0.10148	-0.00013	6.398439	-0.0048
0.100466	-0.00014	1.540823	-0.00116	0.108641	-0.00132	-17.6999	0.013275	0.101334	-0.00012	6.614334	-0.00496
0.100429	-0.00014	1.52085	-0.00114	0.108459	-0.00134	-16.6204	0.012465	0.101192	-0.00011	6.809392	-0.00511
0.100394	-0.00013	1.495823	-0.00112	0.108267	-0.00135	-15.5349	0.011651	0.101054	-0.0001	6.983672	-0.00524
0.100361	-0.00013	1.466058	-0.0011	0.108067	-0.00137	-14.4456	0.010834	0.10092	-9.3E-05	7.137284	-0.00535
0.100329	-0.00013	1.431872	-0.00107	0.107859	-0.00138	-13.3546	0.010016	0.10079	-8.4E-05	7.270385	-0.00545
0.1003	-0.00013	1.393587	-0.00105	0.107642	-0.00139	-12.2642	0.009198	0.100665	-7.5E-05	7.383177	-0.00554
0.100273	-0.00012	1.351525	-0.00101	0.107419	-0.0014	-11.1765	0.008382	0.100545	-6.6E-05	7.475906	-0.00561
0.100248	-0.00012	1.306005	-0.00098	0.107189	-0.00141	-10.0935	0.00757	0.100429	-5.7E-05	7.548859	-0.00566
0.100224	-0.00012	1.257348	-0.00094	0.106954	-0.00142	-9.01712	0.006763	0.100319	-4.8E-05	7.602365	-0.0057
0.100202	-0.00012	1.205871	-0.0009	0.106713	-0.00143	-7.94941	0.005962	0.100213	-3.9E-05	7.636789	-0.00573
0.100182	-0.00012	1.151887	-0.00086	0.106467	-0.00143	-6.89218	0.005169	0.100113	-3E-05	7.652534	-0.00574
0.100164	-0.00011	1.095704	-0.00082	0.106217	-0.00144	-5.84722	0.004385	0.100017	-2E-05	7.650035	-0.00574
0.100148	-0.00011	1.037627	-0.00078	0.105963	-0.00144	-4.81628	0.003612	0.099927	-1.1E-05	7.629762	-0.00572
0.100133	-0.00011	0.977952	-0.00073	0.105706	-0.00145	-3.80099	0.002851	0.099842	-2E-06	7.592211	-0.00569
0.10012	-0.00011	0.916969	-0.00069	0.105447	-0.00145	-2.80295	0.002102	0.099763	7.15E-06	7.53791	-0.00565
0.100109	-0.00011	0.854961	-0.00064	0.105186	-0.00145	-1.82367	0.001368	0.099689	1.62E-05	7.467412	-0.0056
0.100098	-0.0001	0.792202	-0.00059	0.104923	-0.00145	-0.8646	0.000648	0.09962	2.52E-05	7.381292	-0.00554
0.10009	-0.0001	0.728956	-0.00055	0.104659	-0.00146	0.072909	-5.5E-05	0.099556	3.41E-05	7.280149	-0.00546
0.100083	-0.0001	0.66548	-0.0005	0.104394	-0.00145	0.98756	-0.00074	0.099498	4.29E-05	7.164602	-0.00537
0.100077	-0.0001	0.602018	-0.00045	0.10413	-0.00145	1.878142	-0.00141	0.099445	5.15E-05	7.035288	-0.00528
0.100072	-9.94E-05	0.538807	-0.0004	0.103866	-1.45E-03	2.743517	-0.00206	0.099398	6.00E-05	6.892859	-0.00517
0.100068	-9.83E-05	0.476071	-0.00036	0.103603	-1.45E-03	3.582627	-0.00269	0.099355	6.83E-05	6.737981	-0.00505
0.100066	-9.74E-05	0.414025	-0.00031	0.103341	-1.45E-03	4.39449	-0.0033	0.099317	7.64E-05	6.571333	-0.00493
0.100064	-9.66E-05	0.35287	-0.00026	0.103082	-1.44E-03	5.1782	-0.00388	0.099285	8.42E-05	6.393605	-0.0048
0.100064	-9.58E-05	0.292798	-0.00022	0.102824	-1.44E-03	5.93293	-0.00445	0.099257	9.19E-05	6.205492	-0.00465
0.100064	-9.52E-05	0.23399	-0.00018	0.10257	-1.43E-03	6.657928	-0.00499	0.099235	9.93E-05	6.0077	-0.00451
0.100066	-9.47E-05	0.176614	-0.00013	0.102318	-1.42E-03	7.352521	-0.00551	0.099217	1.06E-04	5.800936	-0.00435
0.100068	-9.42E-05	0.120827	-9.06E-05	0.10207	-1.42E-03	8.016109	-6.01E-03	0.099203	1.13E-04	5.585911	-4.19E-03
0.10007	-9.39E-05	0.066774	-5.01E-05	0.101826	-1.41E-03	8.648169	-6.49E-03	0.099194	1.20E-04	5.363338	-4.02E-03
0.100074	-9.36E-05	0.014588	-1.09E-05	0.101586	-1.40E-03	9.248252	-6.94E-03	0.09919	1.26E-04	5.133929	-3.85E-03
0.100078	-9.34E-05	-0.03561	2.67E-05	0.10135	-1.39E-03	9.815981	-7.36E-03	0.099189	1.33E-04	4.898393	-3.67E-03

Matlab - Simulink											
Xφ	ωx	ωrx	Mrx	γθ	ωy	ωry	Mry	zΨ	ωz	ωrz	Mrz
0.100082	-9.34E-05	-0.0837	6.28E-05	0.101119	-1.38E-03	10.35105	-7.76E-03	0.099193	1.38E-04	4.657436	-3.49E-03
0.100087	-9.33E-05	-0.1296	9.72E-05	0.100894	-1.37E-03	10.85324	-8.14E-03	0.099201	1.44E-04	4.411758	-3.31E-03
0.100092	-9.34E-05	-0.1732	0.00013	0.100674	-1.36E-03	11.32237	-0.00849	0.099212	1.49E-04	4.162054	-0.00312
0.100098	-9.35E-05	-0.21445	0.000161	0.10046	-1.35E-03	11.75835	-0.00882	0.099228	1.54E-04	3.909009	-0.00293
0.100103	-9.38E-05	-0.25325	0.00019	0.100251	-1.34E-03	12.16116	-0.00912	0.099246	1.59E-04	3.653299	-0.00274
0.100109	-9.40E-05	-0.28957	0.000217	0.100049	-1.33E-03	12.53084	-0.0094	0.099268	1.63E-04	3.395588	-0.00255
0.100116	-9.44E-05	-0.32336	0.000243	0.099853	-1.32E-03	12.86748	-0.00965	0.099293	1.67E-04	3.136531	-0.00235
0.100122	-9.48E-05	-0.35457	0.000266	0.099664	-1.31E-03	13.17126	-0.00988	0.099321	1.71E-04	2.876766	-0.00216
0.100128	-9.52E-05	-0.38318	0.000287	0.099482	-1.30E-03	13.44238	-0.01008	0.099352	1.74E-04	2.616918	-0.00196
0.100134	-9.57E-05	-0.40919	0.000307	0.099307	-1.29E-03	13.68114	-0.01026	0.099385	1.77E-04	2.357598	-0.00177
0.10014	-9.62E-05	-0.43257	0.000324	0.099138	-1.27E-03	13.88788	-0.01042	0.099421	1.80E-04	2.099398	-0.00157
0.100146	-9.68E-05	-0.45332	0.00034	0.098977	-1.26E-03	14.06298	-0.01055	0.09946	1.82E-04	1.842893	-0.00138
0.100152	-9.75E-05	-0.47147	0.000354	0.098824	-1.25E-03	14.20689	-0.01066	0.0995	1.84E-04	1.588641	-0.00119
0.100158	-9.81E-05	-0.48702	0.000365	0.098678	-1.24E-03	14.32011	-0.01074	0.099542	1.86E-04	1.337179	-0.001
0.100164	-9.88E-05	-0.5	0.000375	0.098539	-1.22E-03	14.40317	-0.0108	0.099586	1.88E-04	1.089025	-0.00082
0.100169	-9.95E-05	-0.51045	0.000383	0.098408	-1.21E-03	14.45666	-0.01084	0.099631	1.89E-04	0.844677	-0.00063
0.100174	-0.0001	-0.5184	0.000389	0.098284	-0.0012	14.48122	-0.01086	0.099678	0.00019	0.604611	-0.00045
0.100179	-0.0001	-0.52389	0.000393	0.098168	-0.00118	14.47751	-0.01086	0.099726	0.00019	0.369281	-0.00028
0.100183	-0.0001	-0.52699	0.000395	0.09806	-0.00117	14.44625	-0.01083	0.099775	0.00019	0.139117	-0.0001
0.100187	-0.0001	-0.52775	0.000396	0.09796	-0.00116	14.38818	-0.01079	0.099825	0.000191	-0.08547	6.41E-05
0.100191	-0.0001	-0.52622	0.000395	0.097867	-0.00115	14.30408	-0.01073	0.099876	0.00019	-0.30409	0.000228
0.100194	-0.0001	-0.5225	0.000392	0.097782	-0.00113	14.19476	-0.01065	0.099927	0.00019	-0.51639	0.000387
0.100197	-0.0001	-0.51663	0.000387	0.097704	-0.00112	14.06107	-0.01055	0.099979	0.000189	-0.72203	0.000542
0.1002	-0.00011	-0.50871	0.000382	0.097634	-0.00111	13.90386	-0.01043	0.100031	0.000188	-0.92068	0.000691
0.100202	-0.00011	-0.49882	0.000374	0.097572	-0.0011	13.72404	-0.01029	0.100083	0.000187	-1.11207	0.000834
0.100203	-0.00011	-0.48703	0.000365	0.097516	-0.00108	13.52252	-0.01014	0.100135	0.000185	-1.29592	0.000972
0.100204	-0.00011	-0.47345	0.000355	0.097468	-0.00107	13.30022	-0.00998	0.100186	0.000184	-1.47199	0.001104
0.100205	-0.00011	-0.45816	0.000344	0.097428	-0.00106	13.05811	-0.00979	0.100237	0.000182	-1.64006	0.00123
0.100205	-0.00011	-0.44126	0.000331	0.097394	-0.00105	12.79714	-0.0096	0.100288	0.00018	-1.79994	0.00135
0.100205	-0.00011	-0.42285	0.000317	0.097367	-0.00104	12.5183	-0.00939	0.100338	0.000177	-1.95146	0.001464
0.100204	-0.00011	-0.40302	0.000302	0.097347	-0.00103	12.22258	-0.00917	0.100388	0.000175	-2.09447	0.001571
0.100203	-0.00011	-0.38188	0.000286	0.097334	-0.00102	11.91097	-0.00893	0.100436	0.000172	-2.22884	0.001672
0.100202	-0.00011	-0.35952	0.00027	0.097327	-0.001	11.58448	-0.00869	0.100484	0.000169	-2.35447	0.001766
0.1002	-0.00011	-0.33605	0.000252	0.097327	-0.00099	11.24411	-0.00843	0.10053	0.000166	-2.47129	0.001853
0.100197	-0.00011	-0.31158	0.000234	0.097332	-0.00098	10.89088	-0.00817	0.100575	0.000163	-2.57924	0.001934

Matlab - Simulink											
Xφ	ωx	ωrx	Mrx	γθ	ωy	ωry	Mry	zΨ	ωz	ωrz	Mrz
0.100194	-0.00011	-0.28621	0.000215	0.097344	-0.00098	10.5258	-0.00789	0.100619	0.00016	-2.67828	0.002009
0.100191	-0.00011	-0.26004	0.000195	0.097362	-0.00097	10.14987	-0.00761	0.100661	0.000157	-2.76841	0.002076
0.100187	-0.00011	-0.23318	0.000175	0.097385	-0.00096	9.764101	-0.00732	0.100702	0.000153	-2.84962	0.002137
0.100183	-0.00012	-0.20573	0.000154	0.097413	-0.00095	9.369487	-0.00703	0.100742	0.00015	-2.92196	0.002191
0.100179	-0.00012	-0.17779	0.000133	0.097447	-0.00094	8.967021	-0.00673	0.100779	0.000146	-2.98546	0.002239
0.100174	-0.00012	-0.14947	0.000112	0.097486	-0.00093	8.557683	-0.00642	0.100815	0.000142	-3.04021	0.00228
0.100169	-0.00012	-0.12086	9.06E-05	0.097529	-0.00093	8.142444	-6.11E-03	0.10085	0.000139	-3.08627	2.31E-03
0.100164	-0.00012	-0.09207	6.91E-05	0.097577	-0.00092	7.722261	-5.79E-03	0.100882	0.000135	-3.12376	2.34E-03
0.100158	-0.00012	-0.06319	4.74E-05	0.09763	-0.00091	7.298077	-5.47E-03	0.100913	0.000131	-3.15279	2.36E-03
0.100152	-0.00012	-0.03432	2.57E-05	0.097686	-0.00091	6.870818	-5.15E-03	0.100941	0.000127	-3.17352	2.38E-03
0.100146	-0.00012	-0.00555	4.16E-06	0.097746	-0.0009	6.441396	-4.83E-03	0.100968	0.000123	-3.18608	2.39E-03
0.100139	-0.00012	0.023028	-1.73E-05	0.097811	-0.00089	6.0107	-4.51E-03	0.100993	0.000119	-3.19065	2.39E-03
0.100132	-0.00012	0.051328	-3.85E-05	0.097878	-0.00089	5.579602	-4.18E-03	0.101015	0.000115	-3.18741	2.39E-03
0.100126	-0.00012	0.079263	-5.94E-05	0.097949	-0.00088	5.148953	-3.86E-03	0.101036	0.000111	-3.17656	2.38E-03
0.100118	-0.00012	0.106751	-8.01E-05	0.098022	-0.00088	4.71958	-3.54E-03	0.101054	0.000107	-3.1583	2.37E-03
0.100111	-0.00012	0.133712	-0.0001	0.098099	-0.00088	4.292287	-0.00322	0.101071	0.000104	-3.13287	0.00235
0.100104	-0.00012	0.160072	-0.00012	0.098178	-0.00087	3.867856	-0.0029	0.101085	9.97E-05	-3.10048	0.002325
0.100096	-0.00012	0.185756	-0.00014	0.098259	-0.00087	3.44704	-0.00259	0.101098	9.59E-05	-3.06139	0.002296
0.100089	-0.00012	0.210697	-0.00016	0.098342	-0.00087	3.030569	-0.00227	0.101108	9.22E-05	-3.01584	0.002262
0.100081	-0.00012	0.234828	-0.00018	0.098427	-0.00086	2.619144	-0.00196	0.101116	8.85E-05	-2.96409	0.002223
0.100074	-0.00012	0.258089	-0.00019	0.098514	-0.00086	2.21344	-0.00166	0.101122	8.49E-05	-2.90642	0.00218
0.100066	-0.00012	0.28042	-0.00021	0.098602	-0.00086	1.814101	-0.00136	0.101126	8.13E-05	-2.84311	0.002132
0.100058	-0.00011	0.301769	-0.00023	0.098691	-0.00086	1.421746	-0.00107	0.101129	7.78E-05	-2.77442	0.002081
0.100051	-0.00011	0.322086	-0.00024	0.098782	-0.00086	1.036962	-0.00078	0.101129	7.44E-05	-2.70065	0.002025
0.100043	-0.00011	0.341324	-0.00026	0.098873	-0.00086	0.660307	-0.0005	0.101127	7.12E-05	-2.62209	0.001967
0.100036	-0.00011	0.359443	-0.00027	0.098964	-0.00086	0.292309	-0.00022	0.101123	6.8E-05	-2.53904	0.001904
0.100028	-0.00011	0.376403	-0.00028	0.099056	-0.00086	-0.06654	4.99E-05	0.101118	6.49E-05	-2.4518	0.001839
0.100021	-0.00011	0.392173	-0.00029	0.099148	-0.00086	-0.41576	0.000312	0.10111	6.19E-05	-2.36066	0.00177
0.100014	-0.00011	0.406722	-0.00031	0.09924	-0.00086	-0.75492	0.000566	0.101101	5.9E-05	-2.26593	0.001699
0.100007	-0.00011	0.420026	-0.00032	0.099332	-0.00086	-1.08363	0.000813	0.10109	5.62E-05	-2.16792	0.001626
0.1	-0.00011	0.432063	-0.00032	0.099423	-0.00086	-1.40149	0.001051	0.101078	5.36E-05	-2.06692	0.00155
0.099993	-0.00011	0.442817	-0.00033	0.099514	-0.00086	-1.70818	0.001281	0.101064	5.11E-05	-1.96324	0.001472
0.099987	-0.00011	0.452275	-0.00034	0.099604	-0.00086	-2.00337	0.001503	0.101048	4.87E-05	-1.85719	0.001393
0.099981	-0.00011	0.460428	-0.00035	0.099693	-0.00086	-2.28679	0.001715	0.101031	4.65E-05	-1.74905	0.001312
0.099975	-0.00011	0.467272	-0.00035	0.099781	-0.00087	-2.55817	0.001919	0.101012	4.44E-05	-1.63914	0.001229

Matlab - Simulink											
Xφ	ωx	ωrx	Mrx	γθ	ωy	ωry	Mry	zΨ	ωz	ωrz	Mrz
0.099969	-0.00011	0.472805	-0.00035	0.099868	-0.00087	-2.81731	0.002113	0.100992	4.24E-05	-1.52773	0.001146
0.099963	-0.00011	0.477032	-0.00036	0.099953	-0.00087	-3.06401	0.002298	0.100971	4.05E-05	-1.41514	0.001061
0.099958	-0.00011	0.479958	-0.00036	0.100037	-0.00087	-3.2981	0.002474	0.100948	3.88E-05	-1.30163	0.000976
0.099953	-0.00011	0.481594	-0.00036	0.100119	-0.00088	-3.51945	0.00264	0.100925	3.72E-05	-1.18749	0.000891
0.099948	-0.00011	0.481954	-0.00036	0.1002	-0.00088	-3.72796	0.002796	0.1009	3.58E-05	-1.073	0.000805
0.099944	-0.0001	0.481056	-0.00036	0.100278	-0.00088	-3.92354	0.002943	0.100874	3.45E-05	-0.95843	0.000719
0.09994	-0.0001	0.47892	-0.00036	0.100355	-0.00089	-4.10616	0.00308	0.100848	3.34E-05	-0.84403	0.000633
0.099936	-0.0001	0.475571	-0.00036	0.100429	-0.00089	-4.27578	0.003207	0.10082	3.24E-05	-0.73008	0.000548
0.099933	-0.0001	0.471036	-0.00035	0.100501	-0.00089	-4.43241	0.003324	0.100792	3.15E-05	-0.61681	0.000463
0.09993	-0.0001	0.465345	-0.00035	0.100571	-0.0009	-4.57607	0.003432	0.100763	3.08E-05	-0.50447	0.000378
0.099927	-0.0001	0.45853	-0.00034	0.100639	-0.0009	-4.70682	0.00353	0.100733	3.02E-05	-0.39329	0.000295
0.099924	-0.0001	0.450628	-0.00034	0.100704	-0.00091	-4.82475	0.003619	0.100703	2.97E-05	-0.2835	0.000213
0.099922	-9.98E-05	0.441676	-0.00033	0.100766	-9.11E-04	-4.92993	0.003697	0.100672	2.94E-05	-0.17532	0.000131
0.09992	-9.91E-05	0.431715	-0.00032	0.100826	-9.15E-04	-5.02252	0.003767	0.100641	2.92E-05	-0.06895	5.17E-05
0.099919	-9.85E-05	0.420787	-0.00032	0.100883	-9.19E-04	-5.10263	0.003827	0.100609	2.91E-05	0.035407	-2.7E-05
0.099917	-9.79E-05	0.408936	-0.00031	0.100938	-9.24E-04	-5.17045	0.003878	0.100578	2.92E-05	0.137561	-0.0001
0.099916	-9.73E-05	0.39621	-0.0003	0.100989	-9.29E-04	-5.22615	0.00392	0.100546	2.93E-05	0.237333	-0.00018
0.099916	-9.67E-05	0.382656	-0.00029	0.101038	-9.33E-04	-5.26995	0.003952	0.100514	2.96E-05	0.334552	-0.00025
0.099916	-9.61E-05	0.368323	-0.00028	0.101084	-9.38E-04	-5.30206	0.003977	0.100481	3.01E-05	0.429057	-0.00032
0.099916	-9.56E-05	0.353263	-0.00026	0.101128	-9.43E-04	-5.32273	0.003992	0.100449	3.06E-05	0.520698	-0.00039
0.099916	-9.51E-05	0.337528	-0.00025	0.101168	-9.48E-04	-5.33221	0.003999	0.100417	3.12E-05	0.609334	-0.00046
0.099917	-9.46E-05	0.32117	-0.00024	0.101205	-9.52E-04	-5.33078	0.003998	0.100385	3.20E-05	0.694835	-0.00052
0.099918	-9.41E-05	0.304243	-0.00023	0.10124	-9.57E-04	-5.31871	0.003989	0.100353	3.29E-05	0.77708	-0.00058
0.099919	-9.36E-05	0.286803	-0.00022	0.101272	-9.62E-04	-5.29632	0.003972	0.100322	3.38E-05	0.85596	-0.00064
0.09992	-9.32E-05	0.268902	-0.0002	0.101301	-9.67E-04	-5.26391	0.003948	0.100291	3.49E-05	0.931375	-0.0007
0.099922	-9.28E-05	0.250598	-0.00019	0.101327	-9.71E-04	-5.22182	0.003916	0.10026	3.60E-05	1.003236	-0.00075
0.099924	-9.24E-05	0.231944	-0.00017	0.10135	-9.76E-04	-5.17037	0.003878	0.100229	3.72E-05	1.071462	-0.0008
0.099927	-9.21E-05	0.212997	-0.00016	0.10137	-9.80E-04	-5.1099	0.003832	0.100199	3.85E-05	1.135984	-0.00085
0.099929	-9.17E-05	0.193811	-0.00015	0.101388	-9.85E-04	-5.04079	0.003781	0.10017	3.99E-05	1.196743	-0.0009
0.099932	-9.14E-05	0.174442	-0.00013	0.101402	-9.89E-04	-4.96338	0.003723	0.100141	4.14E-05	1.25369	-0.00094
0.099935	-9.12E-05	0.154943	-0.00012	0.101414	-9.94E-04	-4.87805	0.003659	0.100113	4.29E-05	1.306783	-0.00098
0.099938	-9.09E-05	0.135368	-0.0001	0.101424	-9.98E-04	-4.78516	0.003589	0.100086	4.45E-05	1.355994	-0.00102
0.099941	-9.07E-05	0.11577	-8.68E-05	0.10143	-1.00E-03	-4.68512	3.51E-03	0.100059	4.61E-05	1.401301	-1.05E-03
0.099945	-9.05E-05	0.096201	-7.22E-05	0.101434	-1.01E-03	-4.57829	3.43E-03	0.100033	4.78E-05	1.442691	-1.08E-03
0.099949	-9.04E-05	0.076712	-5.75E-05	0.101436	-1.01E-03	-4.46506	3.35E-03	0.100007	4.96E-05	1.480163	-1.11E-03

Matlab - Simulink											
Xφ	ωx	ωrx	Mrx	γθ	ωy	ωry	Mry	zΨ	ωz	ωrz	Mrz
0.099953	-9.03E-05	0.057353	-4.30E-05	0.101435	-1.01E-03	-4.34584	3.26E-03	0.099983	5.14E-05	1.513723	-1.14E-03
0.099957	-9.02E-05	0.038172	-2.86E-05	0.101432	-1.02E-03	-4.22101	3.17E-03	0.099959	5.32E-05	1.543385	-1.16E-03
0.099961	-9.01E-05	0.019216	-1.44E-05	0.101426	-1.02E-03	-4.09096	3.07E-03	0.099937	5.51E-05	1.569172	-1.18E-03
0.099965	-9.01E-05	0.000532	-3.99E-07	0.101418	-1.03E-03	-3.95609	2.97E-03	0.099915	5.70E-05	1.591115	-1.19E-03
0.099969	-9.01E-05	-0.01784	1.34E-05	0.101408	-1.03E-03	-3.81679	2.86E-03	0.099894	5.89E-05	1.609253	-1.21E-03
0.099974	-9.01E-05	-0.03585	2.69E-05	0.101395	-1.03E-03	-3.67345	2.76E-03	0.099874	6.08E-05	1.623632	-1.22E-03
0.099978	-9.01E-05	-0.05346	4.01E-05	0.101381	-1.04E-03	-3.52647	2.64E-03	0.099855	6.28E-05	1.634306	-1.23E-03
0.099983	-9.02E-05	-0.07064	5.30E-05	0.101364	-1.04E-03	-3.37624	2.53E-03	0.099837	6.48E-05	1.641335	-1.23E-03
0.099987	-9.03E-05	-0.08735	6.55E-05	0.101346	-1.04E-03	-3.22312	2.42E-03	0.09982	6.67E-05	1.644787	-1.23E-03
0.099992	-9.04E-05	-0.10354	7.77E-05	0.101326	-1.04E-03	-3.06751	2.30E-03	0.099804	6.87E-05	1.644735	-1.23E-03
0.099997	-9.05E-05	-0.11919	8.94E-05	0.101304	-1.05E-03	-2.90978	2.18E-03	0.099789	7.07E-05	1.641259	-1.23E-03
0.100001	-9.07E-05	-0.13427	0.000101	0.10128	-1.05E-03	-2.7503	0.002063	0.099775	7.27E-05	1.634443	-0.00123
0.100006	-9.09E-05	-0.14875	0.000112	0.101255	-1.05E-03	-2.58943	0.001942	0.099762	7.46E-05	1.624379	-0.00122
0.10001	-9.11E-05	-0.16261	0.000122	0.101229	-1.05E-03	-2.42752	0.001821	0.09975	7.66E-05	1.611161	-0.00121
0.100015	-9.13E-05	-0.1758	0.000132	0.1012	-1.06E-03	-2.26493	0.001699	0.09974	7.85E-05	1.594891	-0.0012
0.10002	-9.16E-05	-0.18833	0.000141	0.101171	-1.06E-03	-2.102	0.001576	0.09973	8.04E-05	1.575673	-0.00118
0.100024	-9.19E-05	-0.20016	0.00015	0.10114	-1.06E-03	-1.93906	0.001454	0.099721	8.23E-05	1.553616	-0.00117
0.100028	-9.22E-05	-0.21128	0.000158	0.101109	-1.06E-03	-1.77643	0.001332	0.099713	8.42E-05	1.528831	-0.00115
0.100033	-9.25E-05	-0.22167	0.000166	0.101076	-1.06E-03	-1.61443	0.001211	0.099706	8.60E-05	1.501435	-0.00113
0.100037	-9.28E-05	-0.23132	0.000173	0.101042	-1.06E-03	-1.45337	0.00109	0.099701	8.78E-05	1.471547	-0.0011
0.100041	-9.31E-05	-0.24021	0.00018	0.101007	-1.07E-03	-1.29354	0.00097	0.099696	8.95E-05	1.439287	-0.00108
0.100045	-9.35E-05	-0.24835	0.000186	0.100972	-1.07E-03	-1.13523	0.000851	0.099692	9.12E-05	1.404781	-0.00105
0.100049	-9.39E-05	-0.25571	0.000192	0.100936	-1.07E-03	-0.97871	0.000734	0.099689	9.29E-05	1.368152	-0.00103
0.100053	-9.42E-05	-0.2623	0.000197	0.100899	-1.07E-03	-0.82426	0.000618	0.099687	9.45E-05	1.32953	-0.001
0.100056	-9.46E-05	-0.26812	0.000201	0.100862	-1.07E-03	-0.67211	0.000504	0.099686	9.61E-05	1.289042	-0.00097
0.10006	-9.50E-05	-0.27315	0.000205	0.100824	-1.07E-03	-0.52253	0.000392	0.099686	9.76E-05	1.246819	-0.00094
0.100063	-9.54E-05	-0.27742	0.000208	0.100786	-1.07E-03	-0.37573	0.000282	0.099687	9.91E-05	1.202992	-0.0009
0.100066	-9.59E-05	-0.28091	0.000211	0.100747	-1.07E-03	-0.23194	0.000174	0.099688	1.01E-04	1.157691	-0.00087
0.100069	-9.63E-05	-0.28363	0.000213	0.100709	-1.07E-03	-0.09136	6.85E-05	0.099691	1.02E-04	1.111047	-0.00083
0.100072	-9.67E-05	-0.28559	0.000214	0.10067	-1.07E-03	0.045803	-3.4E-05	0.099694	1.03E-04	1.063192	-0.0008
0.100074	-9.71E-05	-0.2868	0.000215	0.100631	-1.07E-03	0.17937	-0.00013	0.099698	1.04E-04	1.014257	-0.00076
0.100077	-9.76E-05	-0.28727	0.000215	0.100592	-1.07E-03	0.309169	-0.00023	0.099702	1.06E-04	0.964372	-0.00072
0.100079	-9.80E-05	-0.28701	0.000215	0.100553	-1.07E-03	0.435038	-0.00033	0.099708	1.07E-04	0.913664	-0.00069
0.100081	-9.84E-05	-0.28604	0.000215	0.100515	-1.07E-03	0.556829	-0.00042	0.099714	1.08E-04	0.862263	-0.00065
0.100083	-9.89E-05	-0.28437	0.000213	0.100477	-1.07E-03	0.674406	-0.00051	0.09972	1.09E-04	0.810294	-0.00061

Matlab - Simulink											
Xφ	ωx	ωrx	Mrx	γθ	ωy	ωry	Mry	zΨ	ωz	ωrz	Mrz
0.100085	-9.93E-05	-0.28201	0.000212	0.100439	-1.07E-03	0.787645	-0.00059	0.099728	1.10E-04	0.757882	-0.00057
0.100086	-9.97E-05	-0.27899	0.000209	0.100401	-1.07E-03	0.896431	-0.00067	0.099735	1.11E-04	0.70515	-0.00053
0.100087	-0.0001	-0.27533	0.000206	0.100364	-0.00107	1.000666	-0.00075	0.099744	0.000111	0.652217	-0.00049
0.100088	-0.0001	-0.27104	0.000203	0.100327	-0.00107	1.100259	-0.00083	0.099753	0.000112	0.599202	-0.00045
0.100089	-0.0001	-0.26615	0.0002	0.100291	-0.00106	1.195133	-0.0009	0.099762	0.000113	0.546221	-0.00041
0.10009	-0.0001	-0.26068	0.000196	0.100255	-0.00106	1.285222	-0.00096	0.099772	0.000113	0.493385	-0.00037
0.10009	-0.0001	-0.25465	0.000191	0.10022	-0.00106	1.370471	-0.00103	0.099782	0.000114	0.440805	-0.00033
0.100091	-0.0001	-0.24809	0.000186	0.100186	-0.00106	1.450836	-0.00109	0.099793	0.000114	0.388587	-0.00029
0.100091	-0.0001	-0.24103	0.000181	0.100152	-0.00106	1.526284	-0.00114	0.099804	0.000115	0.336834	-0.00025
0.100091	-0.0001	-0.23348	0.000175	0.10012	-0.00106	1.596794	-0.0012	0.099815	0.000115	0.285647	-0.00021
0.10009	-0.0001	-0.22549	0.000169	0.100088	-0.00106	1.662353	-0.00125	0.099827	0.000115	0.235121	-0.00018
0.10009	-0.0001	-0.21707	0.000163	0.100057	-0.00106	1.722959	-0.00129	0.099838	0.000116	0.185349	-0.00014
0.100089	-0.0001	-0.20825	0.000156	0.100027	-0.00105	1.778622	-0.00133	0.09985	0.000116	0.13642	-0.0001
0.100088	-0.0001	-0.19906	0.000149	0.099997	-0.00105	1.829358	-0.00137	0.099863	0.000116	0.088419	-6.6E-05
0.100087	-0.0001	-0.18954	0.000142	0.099969	-0.00105	1.875196	-0.00141	0.099875	0.000116	0.041426	-3.1E-05
0.100086	-0.0001	-0.1797	0.000135	0.099942	-0.00105	1.916172	-0.00144	0.099887	0.000116	-0.00448	3.36E-06
0.100085	-0.00011	-0.16958	0.000127	0.099916	-0.00105	1.95233	-0.00146	0.0999	0.000116	-0.04923	3.69E-05
0.100083	-0.00011	-0.15921	0.000119	0.099891	-0.00105	1.983725	-0.00149	0.099913	0.000116	-0.09275	6.96E-05
0.100082	-0.00011	-0.14862	0.000111	0.099867	-0.00104	2.010418	-0.00151	0.099925	0.000116	-0.13499	0.000101
0.10008	-0.00011	-0.13783	0.000103	0.099844	-0.00104	2.032478	-0.00152	0.099938	0.000115	-0.17587	0.000132
0.100078	-0.00011	-0.12688	9.52E-05	0.099822	-0.00104	2.049983	-1.54E-03	0.09995	0.000115	-0.21534	1.62E-04
0.100076	-0.00011	-0.11579	8.68E-05	0.099801	-0.00104	2.063017	-1.55E-03	0.099963	0.000115	-0.25336	1.90E-04
0.100074	-0.00011	-0.1046	7.84E-05	0.099781	-0.00104	2.07167	-1.55E-03	0.099975	0.000115	-0.28988	2.17E-04
0.100071	-0.00011	-0.09332	7.00E-05	0.099763	-0.00103	2.07604	-1.56E-03	0.099988	0.000114	-0.32485	2.44E-04
0.100069	-0.00011	-0.082	6.15E-05	0.099745	-0.00103	2.076229	-1.56E-03	0.1	0.000114	-0.35823	2.69E-04
0.100067	-0.00011	-0.07065	5.30E-05	0.099729	-0.00103	2.072346	-1.55E-03	0.100012	0.000113	-0.38999	2.92E-04
0.100064	-0.00011	-0.0593	4.45E-05	0.099714	-0.00103	2.064506	-1.55E-03	0.100024	0.000113	-0.42011	3.15E-04
0.100061	-0.00011	-0.04798	3.60E-05	0.0997	-0.00103	2.052828	-1.54E-03	0.100035	0.000112	-0.44855	3.36E-04
0.100058	-0.00011	-0.03672	2.75E-05	0.099687	-0.00103	2.037434	-1.53E-03	0.100046	0.000111	-0.4753	3.56E-04
0.100056	-0.00011	-0.02554	1.92E-05	0.099675	-0.00102	2.018454	-1.51E-03	0.100057	0.000111	-0.50033	3.75E-04
0.100053	-0.00011	-0.01447	1.09E-05	0.099664	-0.00102	1.996017	-1.50E-03	0.100068	0.00011	-0.52364	3.93E-04
0.10005	-0.00011	-0.00352	2.64E-06	0.099655	-0.00102	1.97026	-1.48E-03	0.100079	0.00011	-0.54522	4.09E-04
0.100046	-0.00011	0.007272	-5.45E-06	0.099646	-0.00102	1.941321	-1.46E-03	0.100089	0.000109	-0.56506	4.24E-04
0.100043	-0.00011	0.017893	-1.34E-05	0.099639	-0.00102	1.90934	-1.43E-03	0.100099	0.000108	-0.58315	4.37E-04
0.10004	-0.00011	0.028318	-2.12E-05	0.099632	-0.00101	1.874461	-1.41E-03	0.100108	0.000107	-0.59951	4.50E-04

Matlab - Simulink											
Xφ	ωx	ωrx	Mrx	γθ	ωy	ωry	Mry	zΨ	ωz	ωrz	Mrz
0.100037	-0.00011	0.038528	-2.89E-05	0.099627	-0.00101	1.836829	-1.38E-03	0.100118	0.000107	-0.61414	4.61E-04
0.100034	-0.00011	0.048502	-3.64E-05	0.099623	-0.00101	1.796591	-1.35E-03	0.100126	0.000106	-0.62705	4.70E-04
0.100031	-0.00011	0.058223	-4.37E-05	0.099619	-0.00101	1.753895	-1.32E-03	0.100135	0.000105	-0.63824	4.79E-04
0.100027	-0.00011	0.067673	-5.08E-05	0.099617	-0.00101	1.708892	-1.28E-03	0.100143	0.000104	-0.64775	4.86E-04
0.100024	-0.00011	0.076836	-5.76E-05	0.099616	-0.00101	1.66173	-1.25E-03	0.10015	0.000103	-0.65558	4.92E-04
0.100021	-0.00011	0.085694	-6.43E-05	0.099615	-0.00101	1.61256	-1.21E-03	0.100158	0.000102	-0.66177	4.96E-04
0.100018	-0.00011	0.094236	-7.07E-05	0.099616	-0.001	1.561533	-1.17E-03	0.100164	0.000102	-0.66633	5.00E-04
0.100015	-0.00011	0.102446	-7.68E-05	0.099617	-0.001	1.508799	-1.13E-03	0.100171	0.000101	-0.6693	5.02E-04
0.100012	-0.00011	0.110312	-8.27E-05	0.09962	-0.001	1.454509	-1.09E-03	0.100177	9.99E-05	-0.67071	5.03E-04
0.100008	-0.00011	0.117823	-8.84E-05	0.099623	-0.001	1.39881	-1.05E-03	0.100182	9.9E-05	-0.67058	5.03E-04
0.100005	-0.00011	0.124968	-9.37E-05	0.099626	-0.001	1.341851	-1.01E-03	0.100187	9.82E-05	-0.66897	5.02E-04
0.100002	-0.00011	0.131739	-9.88E-05	0.099631	-0.001	1.283778	-9.63E-04	0.100192	9.73E-05	-0.6659	4.99E-04
0.099999	-0.00011	0.138127	-0.0001	0.099636	-0.001	1.224736	-0.00092	0.100196	9.65E-05	-0.66142	0.000496
0.099997	-0.00011	0.144124	-0.00011	0.099642	-0.001	1.164868	-0.00087	0.1002	9.56E-05	-0.65557	0.000492
0.099994	-0.00011	0.149725	-0.00011	0.099649	-0.00099	1.104315	-0.00083	0.100203	9.48E-05	-0.64839	0.000486
0.099991	-0.00011	0.154925	-0.00012	0.099656	-0.00099	1.043215	-0.00078	0.100206	9.4E-05	-0.63994	0.00048
0.099988	-0.00011	0.159719	-0.00012	0.099664	-0.00099	0.981705	-0.00074	0.100208	9.31E-05	-0.63026	0.000473
0.099986	-0.00011	0.164105	-0.00012	0.099673	-0.00099	0.919917	-0.00069	0.10021	9.23E-05	-0.6194	0.000465
0.099983	-0.00011	0.168808	-0.00013	0.099682	-0.00099	0.857983	-0.00064	0.100212	9.15E-05	-0.60741	0.000456
0.099981	-0.00011	0.171643	-0.00013	0.099692	-0.00099	0.796029	-0.0006	0.100213	9.08E-05	-0.59434	0.000446
0.099978	-0.00011	0.174795	-0.00013	0.099702	-0.00099	0.734178	-0.00055	0.100214	9E-05	-0.58025	0.000435
0.099976	-0.0001	0.177535	-0.00013	0.099712	-0.00099	0.672552	-0.0005	0.100214	8.93E-05	-0.5652	0.000424
0.099974	-0.0001	0.179867	-0.00013	0.099723	-0.00099	0.611267	-0.00046	0.100214	8.86E-05	-0.54923	0.000412
0.099972	-0.0001	0.181792	-0.00014	0.099734	-0.00099	0.550436	-0.00041	0.100214	8.79E-05	-0.5324	0.000399
0.09997	-0.0001	0.183314	-0.00014	0.099746	-0.00099	0.490169	-0.00037	0.100213	8.72E-05	-0.51477	0.000386
0.099968	-0.0001	0.184438	-0.00014	0.099758	-0.00099	0.43057	-0.00032	0.100212	8.65E-05	-0.4964	0.000372
0.099966	-0.0001	0.185168	-0.00014	0.09977	-0.00099	0.37174	-0.00028	0.10021	8.59E-05	-0.47734	0.000358
0.099965	-0.0001	0.185511	-0.00014	0.099782	-0.00099	0.313776	-0.00024	0.100208	8.53E-05	-0.45764	0.000343
0.099963	-0.0001	0.185474	-0.00014	0.099795	-0.00099	0.256771	-0.00019	0.100206	8.47E-05	-0.43738	0.000328
0.099962	-0.0001	0.185064	-0.00014	0.099808	-0.00099	0.200812	-0.00015	0.100203	8.41E-05	-0.41659	0.000312
0.09996	-0.0001	0.184289	-0.00014	0.09982	-0.00099	0.145984	-0.00011	0.1002	8.36E-05	-0.39534	0.000297
0.099959	-0.0001	0.183158	-0.00014	0.099833	-0.00099	0.092366	-6.9E-05	0.100197	8.31E-05	-0.37369	0.00028
0.099958	-0.0001	0.181681	-0.00014	0.099847	-0.00099	0.040032	-3E-05	0.100194	8.26E-05	-0.35168	0.000264
0.099957	-0.0001	0.179869	-0.00013	0.09986	-0.00099	-0.01095	8.21E-06	0.10019	8.22E-05	-0.32938	0.000247
0.099956	-0.0001	0.17773	-0.00013	0.099873	-0.00099	-0.06051	4.54E-05	0.100186	8.17E-05	-0.30685	0.00023

Matlab - Simulink											
Xφ	ωx	ωrx	Mrx	Yθ	ωy	ωry	Mry	ZΨ	ωz	ωrz	Mrz
0.099955	-0.0001	0.175277	-0.00013	0.099886	-0.00099	-0.10858	8.14E-05	0.100182	8.13E-05	-0.28412	0.000213
0.099955	-0.0001	0.172522	-0.00013	0.099899	-0.00099	-0.15512	0.000116	0.100177	8.1E-05	-0.26126	0.000196
0.099954	-0.0001	0.169477	-0.00013	0.099912	-0.00099	-0.20007	0.00015	0.100172	8.06E-05	-0.23831	0.000179
0.099954	-0.0001	0.166153	-0.00012	0.099925	-0.00099	-0.24339	0.000183	0.100167	8.03E-05	-0.21533	0.000162
0.099954	-0.0001	0.162565	-0.00012	0.099938	-0.00099	-0.28502	0.000214	0.100162	8E-05	-0.19237	0.000144

Tabela D.11 - Simulação SCA Simulink x MS-Excel (Erros)

Matlab - Simulink --> Erros											
Err Xφ	Err ωx	Err ωrx	Err Mrx	Err Yθ	Err ωy	Err ωry	Err Mry	Err ZΨ	Err ωz	Err ωrz	Err Mrz
0	0	0	0	-0.00065	0	0	0	0	0	0	0
0	0	13.94219	-0.01046	-0.00069	0	12.87976	-0.00966	0	0	13.05296	-0.00979
-2.40E-06	3.52E-06	-0.01736	1.3E-05	-7.27E-04	2.02E-06	0.366044	-0.00027	-2.38E-06	2.67E-06	0.010332	-7.7E-06
-9.29E-06	3.66E-06	0.239091	-0.00018	-7.70E-04	2.38E-06	0.840129	-0.00063	-8.67E-06	2.82E-06	0.299669	-0.00022
-2.04E-05	4.23E-06	0.676044	-0.00051	-8.15E-04	3.17E-06	1.506708	-0.00113	-1.87E-05	3.35E-06	0.782296	-0.00059
-3.5E-05	5.45E-06	1.292483	-0.00097	-0.00086	4.52E-06	2.361553	-0.00177	-3.2E-05	4.46E-06	1.457528	-0.00109
-5.4E-05	7.57E-06	2.084177	-0.00156	-0.00091	6.6E-06	3.397915	-0.00255	-4.8E-05	6.36E-06	2.321702	-0.00174
-7.5E-05	1.08E-05	3.043612	-0.00228	-0.00096	9.55E-06	4.606506	-0.00345	-6.7E-05	9.24E-06	3.368122	-0.00253
-9.7E-05	1.54E-05	4.159957	-0.00312	-0.00101	1.35E-05	5.975518	-0.00448	-8.6E-05	1.33E-05	4.587047	-0.00344
-0.00012	2.15E-05	5.419096	-0.00406	-0.00106	1.86E-05	7.490674	-0.00562	-0.00011	1.87E-05	5.96572	-0.00447
-0.00014	2.94E-05	6.803701	-0.0051	-0.00111	2.49E-05	9.135315	-0.00685	-0.00013	2.56E-05	7.488436	-0.00562
-0.00016	3.91E-05	8.293355	-0.00622	-0.00116	3.26E-05	10.89052	-0.00817	-0.00014	3.41E-05	9.136661	-0.00685
-0.00018	5.08E-05	9.864726	-0.0074	-0.0012	4.18E-05	12.73528	-0.00955	-0.00016	4.44E-05	10.88918	-0.00817
-0.00019	6.46E-05	11.49179	-0.00862	-0.00124	5.24E-05	14.64666	-0.01098	-0.00017	5.66E-05	12.72227	-0.00954
-0.0002	8.06E-05	13.14612	-0.00986	-0.00128	6.46E-05	16.60007	-0.01245	-0.00018	7.06E-05	14.60996	-0.01096
-0.0002	9.87E-05	14.79716	-0.0111	-0.0013	7.84E-05	18.56947	-0.01393	-0.00018	8.65E-05	16.52426	-0.01239
-0.00019	0.000119	16.41264	-0.01231	-0.00132	9.38E-05	20.52767	-0.0154	-0.00017	0.000104	18.43545	-0.01383
-0.00017	0.000141	17.95894	-0.01347	-0.00134	0.000111	22.44663	-0.01683	-0.00015	0.000124	20.3124	-0.01523
-0.00013	0.000166	19.40153	-0.01455	-0.00134	0.000129	24.29778	-0.01822	-0.00012	0.000146	22.12293	-0.01659
-8.3E-05	0.000192	20.70546	-0.01553	-0.00133	0.000149	26.05233	-0.01954	-7.5E-05	0.000169	23.83412	-0.01788
-1.8E-05	0.000219	21.83583	-0.01638	-0.00131	0.000171	27.68161	-0.02076	-1.9E-05	0.000193	25.41275	-0.01906
6.32E-05	0.000248	22.75833	-0.01707	-0.00128	0.000193	29.15741	-0.02187	5.14E-05	0.000219	26.82567	-0.02012

Matlab - Simulink --> Erros											
Err Xφ	Err ωx	Err ωrx	Err Mrx	Err Yθ	Err ωy	Err ωry	Err Mry	Err ZΨ	Err ωz	Err ωrz	Err Mrz
0.000163	0.000278	23.43977	-0.01758	-0.00123	0.000217	30.45231	-0.02284	0.000138	0.000246	28.0402	-0.02103
0.000282	0.000308	23.84861	-0.01789	-0.00117	0.000242	31.53999	-0.02365	0.000241	0.000274	29.02457	-0.02177
0.00042	0.000339	23.95551	-0.01797	-0.0011	0.000268	32.39551	-0.0243	0.000362	0.000302	29.74835	-0.02231
0.000579	0.000369	23.73389	-0.0178	-0.00101	0.000294	32.99566	-0.02475	0.000501	0.000331	30.18283	-0.02264
0.000758	0.000399	23.16041	-0.01737	-0.0009	0.000321	33.31913	-0.02499	0.000659	0.000359	30.30151	-0.02273
0.000957	0.000427	22.21554	-0.01666	-0.00078	0.000348	33.34681	-0.02501	0.000835	0.000387	30.08048	-0.02256
0.001176	0.000454	20.88397	-0.01566	-0.00065	0.000374	33.06194	-0.0248	0.00103	0.000413	29.49883	-0.02212
0.001414	0.000478	19.1551	-0.01437	-0.0005	0.000401	32.4503	-0.02434	0.001243	0.000439	28.53908	-0.0214
0.00167	0.000499	17.02339	-0.01277	-0.00034	0.000427	31.50033	-0.02363	0.001474	0.000462	27.18748	-0.02039
0.001943	0.000516	14.48872	-0.01087	-0.00016	0.000451	30.20322	-0.02265	0.001722	0.000483	25.43444	-0.01908
0.002229	0.00053	11.55668	-0.00867	3.58E-05	0.000475	28.55297	-0.02141	0.001985	0.000502	23.27477	-0.01746
0.002529	0.000538	8.238752	-0.00618	0.000241	0.000497	26.54641	-0.01991	0.002263	0.000517	20.70803	-0.01553
0.002838	0.000542	4.55245	-0.00341	0.000457	0.000517	24.18321	-0.01814	0.002553	0.000529	17.73869	-0.0133
0.003153	0.000539	0.521389	-0.00039	0.000684	0.000535	21.46584	-0.0161	0.002854	0.000536	14.37637	-0.01078
0.003472	0.000531	-3.82476	0.002869	0.000919	0.00055	18.39953	-0.0138	0.003163	0.000539	10.63592	-0.00798
0.003791	0.000516	-8.45037	0.006338	0.001162	0.000563	14.99218	-0.01124	0.003478	0.000538	6.537561	-0.0049
0.004106	0.000493	-13.6113	0.010208	0.001411	0.000572	10.54785	-0.00791	0.003795	0.000531	1.415018	-0.00106
0.004412	0.000463	-19.2057	0.014404	0.001664	0.000578	4.460858	-0.00335	0.004112	0.000518	-5.23167	0.003924
0.004705	0.000425	-24.1601	0.01812	0.001919	0.000578	-1.19436	0.000896	0.004424	0.000497	-11.3104	0.008483
0.00498	0.00038	-28.467	0.02135	0.002172	0.000572	-6.39545	0.004797	0.004727	0.00047	-16.7898	0.012592
0.005233	0.000329	-32.1485	0.024111	0.002421	0.000563	-11.1583	0.008369	0.005017	0.000436	-21.6834	0.016263
0.00546	0.000272	-35.228	0.026421	0.002664	0.000548	-15.4988	0.011624	0.00529	0.000398	-26.0061	0.019505
0.005659	0.000211	-37.7305	0.028298	0.0029	0.00053	-19.4331	0.014575	0.005543	0.000354	-29.7739	0.02233
0.005826	0.000147	-39.682	0.029761	0.003126	0.000509	-22.9769	0.017233	0.005773	0.000307	-33.004	0.024753
0.005961	8E-05	-41.1096	0.030832	0.00334	0.000484	-26.1454	0.019609	0.005978	0.000257	-35.7144	0.026786
0.00606	1.15E-05	-42.0411	0.031531	0.003543	0.000456	-28.9537	0.021715	0.006156	0.000204	-37.924	0.028443
0.006124	-5.8E-05	-42.5051	0.031879	0.003732	0.000426	-31.4161	0.023562	0.006304	0.000149	-39.6525	0.029739
0.006151	-0.00013	-42.5307	0.031898	0.003907	0.000393	-33.5461	0.02516	0.006422	9.28E-05	-40.9202	0.03069
0.006141	-0.0002	-42.1475	0.031611	0.004066	0.000359	-35.3566	0.026517	0.006509	3.57E-05	-41.748	0.031311
0.006095	-0.00027	-41.3851	0.031039	0.00421	0.000323	-36.8599	0.027645	0.006564	-2.2E-05	-42.1575	0.031618
0.006013	-0.00033	-40.2735	0.030205	0.004338	0.000286	-38.0671	0.02855	0.006586	-7.9E-05	-42.1703	0.031628
0.005895	-0.0004	-38.8426	0.029132	0.004449	0.000248	-38.989	0.029242	0.006575	-0.00014	-41.8088	0.031357
0.005743	-0.00046	-37.1223	0.027842	0.004544	0.000209	-39.6352	0.029726	0.006532	-0.00019	-41.0955	0.030822
0.005558	-0.00052	-35.1422	0.026357	0.004622	0.000169	-40.0148	0.030011	0.006457	-0.00025	-40.053	0.03004
0.005342	-0.00057	-32.9319	0.024699	0.004684	0.00013	-40.1363	0.030102	0.00635	-0.0003	-38.7042	0.029028

Matlab - Simulink --> Erros											
Err Xφ	Err ωx	Err ωrx	Err Mrx	Err Yθ	Err ωy	Err ωry	Err Mry	Err Zψ	Err ωz	Err ωrz	Err Mrz
0.005097	-0.00063	-30.5204	0.02289	0.004728	9E-05	-40.0072	0.030005	0.006213	-0.00035	-37.0721	0.027804
0.004825	-0.00067	-27.9364	0.020952	0.004756	5.06E-05	-39.635	0.029726	0.006046	-0.00039	-35.1798	0.026385
0.004528	-0.00072	-25.2081	0.018906	0.004767	1.18E-05	-39.0263	0.02927	0.005852	-0.00044	-33.0505	0.024788
0.004209	-0.00076	-22.3632	0.016772	0.004763	-2.6E-05	-38.1875	0.028641	0.00563	-0.00048	-30.7073	0.02303
0.003871	-0.00079	-19.4288	0.014572	0.004743	-6.3E-05	-37.1248	0.027844	0.005384	-0.00052	-28.1734	0.02113
0.003516	-0.00082	-16.4311	0.012323	0.004707	-9.9E-05	-35.8442	0.026883	0.005115	-0.00055	-25.472	0.019104
0.003147	-0.00084	-13.3961	0.010047	0.004657	-0.00013	-34.3518	0.025764	0.004825	-0.00059	-22.6262	0.01697
0.002767	-0.00086	-10.3485	0.007761	0.004592	-0.00017	-32.6537	0.02449	0.004516	-0.00061	-19.6591	0.014744
0.002379	-0.00088	-7.31262	0.005484	0.004514	-0.0002	-30.7562	0.023067	0.004191	-0.00064	-16.5939	0.012445
0.001987	-0.00088	-4.31175	0.003234	0.004422	-0.00023	-28.666	0.021499	0.003851	-0.00066	-13.4537	0.01009
0.001592	-0.00089	-1.36831	0.001026	0.004319	-0.00026	-26.3903	0.019793	0.003499	-0.00067	-10.2614	0.007696
0.001198	-0.00089	1.496211	-0.00112	0.004204	-0.00028	-23.9371	0.017953	0.003138	-0.00068	-7.04006	0.00528
0.000808	-0.00088	4.261298	-0.0032	0.004079	-0.0003	-21.3149	0.015986	0.002771	-0.00069	-3.81258	0.002859
0.000424	-0.00087	6.907487	-0.00518	0.003943	-0.00032	-18.5332	0.0139	0.002399	-0.00069	-0.60181	0.000451
5E-05	-0.00086	9.41641	-0.00706	0.0038	-0.00034	-15.6025	0.011702	0.002025	-0.00069	2.5695	-0.00193
-0.00031	-0.00084	11.77086	-0.00883	0.003648	-0.00036	-12.5344	0.009401	0.001652	-0.00069	5.678728	-0.00426
-0.00066	-0.00081	13.37115	-0.01003	0.003491	-0.00037	-10.0484	0.007536	0.001283	-0.00068	8.078642	-0.00606
-0.00099	-0.00079	13.55308	-0.01016	0.003328	-0.00038	-9.09266	0.006819	0.000919	-0.00067	8.997758	-0.00675
-0.00131	-0.00076	13.68748	-0.01027	0.00316	-0.00038	-8.13193	0.006099	0.000561	-0.00066	9.859472	-0.00739
-0.00161	-7.35E-04	13.77689	-0.01033	0.002986	-3.91E-04	-7.16835	0.005376	0.00021	-6.41E-04	10.66341	-0.008
-0.00189	-0.00071	13.82387	-0.01037	0.002809	-0.0004	-6.20414	0.004653	-0.00013	-0.00063	11.40935	-0.00856
-0.00216	-0.00068	13.83099	-0.01037	0.002627	-0.0004	-5.24153	0.003931	-0.00047	-0.00061	12.09725	-0.00907
-0.00242	-0.00065	13.8008	-0.01035	0.002442	-0.00041	-4.28282	0.003212	-0.00079	-0.00059	12.72726	-0.00955
-0.00265	-0.00063	13.73583	-0.0103	0.002253	-0.00041	-3.3303	0.002498	-0.00111	-0.00057	13.29964	-0.00997
-0.00287	-0.0006	13.63858	-0.01023	0.002061	-0.00041	-2.38627	0.00179	-0.00142	-0.00056	13.81487	-0.01036
-0.00308	-0.00057	13.5115	-0.01013	0.001866	-0.00041	-1.453	0.00109	-0.00171	-0.00054	14.27353	-0.01071
-0.00327	-0.00054	13.35701	-0.01002	0.001669	-0.00041	-0.53273	0.0004	-0.002	-0.00052	14.6764	-0.01101
-0.00345	-0.00052	13.17744	-0.00988	0.00147	-0.00041	0.372328	-0.00028	-0.00227	-0.00049	15.02439	-0.01127
-0.00361	-0.00049	12.97505	-0.00973	0.00127	-0.00041	1.260051	-0.00095	-0.00254	-0.00047	15.31853	-0.01149
-0.00375	-0.00046	12.75206	-0.00956	0.001068	-0.00041	2.128372	-0.0016	-0.00279	-0.00045	15.56002	-0.01167
-0.00389	-0.00044	12.51057	-0.00938	0.000867	-0.0004	2.975313	-0.00223	-0.00303	-0.00043	15.75015	-0.01181
-0.00401	-0.00041	12.2526	-0.00919	0.000665	-0.0004	3.798993	-0.00285	-0.00325	-0.00041	15.89036	-0.01192
-0.00411	-0.00039	11.98009	-0.00899	0.000463	-0.00039	4.597634	-0.00345	-0.00347	-0.00039	15.98217	-0.01199
-0.00421	-0.00036	11.69489	-0.00877	0.000262	-0.00038	5.369571	-0.00403	-0.00367	-0.00036	16.02722	-0.01202
-0.00429	-0.00034	11.39872	-0.00855	6.15E-05	-0.00038	6.113262	-0.00458	-0.00385	-0.00034	16.02723	-0.01202

Matlab - Simulink --> Erros											
Err Xφ	Err ωx	Err ωrx	Err Mrx	Err Yθ	Err ωy	Err ωry	Err Mry	Err Zψ	Err ωz	Err ωrz	Err Mrz
-0.00436	-0.00031	11.09324	-0.00832	-0.00014	-0.00037	6.827288	-0.00512	-0.00403	-0.00032	15.98401	-0.01199
-0.00442	-0.00029	10.77999	-0.00808	-0.00033	-0.00036	7.510361	-0.00563	-0.00419	-0.00029	15.89942	-0.01192
-0.00446	-0.00027	10.46042	-0.00785	-0.00053	-0.00035	8.16133	-0.00612	-0.00434	-0.00027	15.7754	-0.01183
-0.0045	-0.00025	10.13587	-0.0076	-0.00072	-0.00034	8.779177	-0.00658	-0.00448	-0.00025	15.61393	-0.01171
-0.00453	-0.00023	9.807579	-0.00736	-0.00091	-0.00033	9.363023	-0.00702	-0.0046	-0.00023	15.41704	-0.01156
-0.00455	-0.00021	9.476713	-0.00711	-0.00109	-0.00032	9.912127	-0.00743	-0.00471	-0.0002	15.18677	-0.01139
-0.00456	-0.00019	9.144329	-0.00686	-0.00127	-0.00031	10.42588	-0.00782	-0.00481	-0.00018	14.92518	-0.01119
-0.00456	-0.00017	8.811396	-0.00661	-0.00145	-0.0003	10.90383	-0.00818	-0.0049	-0.00016	14.63437	-0.01098
-0.00455	-0.00015	8.478799	-0.00636	-0.00162	-0.00028	11.34562	-0.00851	-0.00497	-0.00014	14.31642	-0.01074
-0.00453	-0.00014	8.147339	-0.00611	-0.00179	-0.00027	11.75105	-0.00881	-0.00504	-0.00012	13.97338	-0.01048
-0.00451	-0.00012	7.817738	-0.00586	-0.00195	-0.00026	12.12004	-0.00909	-0.00509	-9.7E-05	13.60734	-0.01021
-0.00448	-0.0001	7.490646	-0.00562	-0.00211	-0.00024	12.45263	-0.00934	-0.00513	-7.7E-05	13.22031	-0.00992
-0.00445	-8.9E-05	7.166642	-0.00537	-0.00226	-0.00023	12.74898	-0.00956	-0.00515	-5.8E-05	12.8143	-0.00961
-0.0044	-7.5E-05	6.846239	-0.00513	-0.00241	-0.00021	13.00934	-0.00976	-0.00517	-3.9E-05	12.39129	-0.00929
-0.00436	-6.2E-05	6.529892	-0.0049	-0.00255	-0.0002	13.2341	-0.00993	-0.00518	-2.1E-05	11.95319	-0.00896
-0.0043	-5E-05	6.217998	-0.00466	-0.00268	-0.00018	13.42371	-0.01007	-0.00518	-3E-06	11.50188	-0.00863
-0.00425	-3.8E-05	5.910904	-0.00443	-0.00281	-0.00017	13.57875	-0.01018	-0.00516	1.4E-05	11.0392	-0.00828
-0.00419	-2.7E-05	5.60891	-0.00421	-0.00293	-0.00015	13.69985	-0.01027	-0.00514	3.04E-05	10.5669	-0.00793
-0.00412	-1.7E-05	5.312273	-0.00398	-0.00304	-0.00014	13.78774	-0.01034	-0.00511	4.61E-05	10.0867	-0.00757
-0.00405	-7.4E-06	5.021213	-0.00377	-0.00315	-0.00012	13.84322	-0.01038	-0.00507	6.11E-05	9.600253	-0.0072
-0.00398	1.44E-06	4.735915	-0.00355	-0.00325	-0.00011	13.86715	-0.0104	-0.00503	7.54E-05	9.109133	-0.00683
-0.0039	9.61E-06	4.456533	-0.00334	-0.00334	-9.1E-05	13.86046	-0.0104	-0.00497	8.9E-05	8.614857	-0.00646
-0.00382	1.71E-05	4.183194	-0.00314	-0.00343	-7.5E-05	13.82412	-0.01037	-0.00491	0.000102	8.118874	-0.00609
-0.00374	2.4E-05	3.916002	-0.00294	-0.00351	-6E-05	13.75917	-0.01032	-0.00484	0.000114	7.622563	-0.00572
-0.00366	3.03E-05	3.655038	-0.00274	-0.00358	-4.5E-05	13.66666	-0.01025	-0.00476	0.000126	7.127232	-0.00535
-0.00357	3.6E-05	3.400366	-0.00255	-0.00365	-3E-05	13.5477	-0.01016	-0.00468	0.000136	6.634123	-0.00498
-0.00349	4.12E-05	3.152035	-0.00236	-0.0037	-1.5E-05	13.40342	-0.01005	-0.0046	0.000146	6.144404	-0.00461
-0.0034	4.58E-05	2.910078	-0.00218	-0.00375	1.42E-07	13.23498	-0.00993	-0.0045	0.000156	5.659177	-0.00424
-0.00331	4.98E-05	2.674518	-0.00201	-0.0038	1.47E-05	13.04356	-0.00978	-0.00441	0.000164	5.179475	-0.00388
-0.00322	5.34E-05	2.445367	-0.00183	-0.00384	2.9E-05	12.83035	-0.00962	-0.0043	0.000172	4.706264	-0.00353
-0.00313	5.64E-05	2.222628	-0.00167	-0.00387	4.31E-05	12.59655	-0.00945	-0.0042	0.000179	4.240443	-0.00318
-0.00303	5.9E-05	2.006296	-0.0015	-0.00389	5.68E-05	12.34337	-0.00926	-0.00409	0.000186	3.782848	-0.00284
-0.00294	6.12E-05	1.79636	-0.00135	-0.00391	7.03E-05	12.07203	-0.00905	-0.00398	0.000191	3.334249	-0.0025
-0.00285	6.29E-05	1.592804	-0.00119	-0.00392	8.34E-05	11.78374	-0.00884	-0.00386	0.000196	2.895356	-0.00217
-0.00276	6.42E-05	1.395606	-0.00105	-0.00392	9.62E-05	11.4797	-0.00861	-0.00374	0.000201	2.466822	-0.00185

Matlab - Simulink --> Erros											
Err Xφ	Err ωx	Err ωrx	Err Mrx	Err Yθ	Err ωy	Err ωry	Err Mry	Err Zψ	Err ωz	Err ωrz	Err Mrz
-0.00266	6.51E-05	1.204739	-0.0009	-0.00392	0.000109	11.16111	-0.00837	-0.00362	0.000205	2.049236	-0.00154
-0.00257	6.56E-05	1.020173	-0.00077	-0.00391	0.000121	10.82915	-0.00812	-0.0035	0.000208	1.643137	-0.00123
-0.00248	6.58E-05	0.841874	-0.00063	-0.0039	0.000132	10.48501	-0.00786	-0.00338	0.00021	1.249005	-0.00094
-0.00239	6.56E-05	0.669803	-0.0005	-0.00388	0.000143	10.12984	-0.0076	-0.00326	0.000212	0.86727	-0.00065
-0.0023	6.51E-05	0.503921	-0.00038	-0.00385	0.000154	9.76477	-0.00732	-0.00313	0.000214	0.498312	-0.00037
-0.0022	6.44E-05	0.344182	-0.00026	-0.00382	0.000165	9.390926	-0.00704	-0.003	0.000214	0.14246	-0.00011
-0.00212	6.33E-05	0.19054	-0.00014	-0.00378	0.000175	9.009401	-0.00676	-0.00288	0.000215	-0.2	0.00015
-0.00203	6.19E-05	0.042944	-3.2E-05	-0.00374	0.000184	8.621266	-0.00647	-0.00275	0.000214	-0.52883	0.000397
-0.00194	6.03E-05	-0.09866	7.4E-05	-0.0037	0.000193	8.227565	-0.00617	-0.00263	0.000214	-0.84383	0.000633
-0.00185	5.85E-05	-0.23433	0.000176	-0.00365	0.000202	7.829314	-0.00587	-0.0025	0.000212	-1.14484	0.000859
-0.00177	5.65E-05	-0.36411	0.000273	-0.0036	0.00021	7.427503	-0.00557	-0.00238	0.000211	-1.43175	0.001074
-0.00168	5.42E-05	-0.48809	0.000366	-0.00354	0.000217	7.023091	-0.00527	-0.00226	0.000208	-1.70447	0.001278
-0.0016	5.17E-05	-0.60631	0.000455	-0.00348	0.000225	6.617006	-0.00496	-0.00214	0.000206	-1.96297	0.001472
-0.00152	4.91E-05	-0.71884	0.000539	-0.00341	0.000231	6.210144	-0.00466	-0.00202	0.000203	-2.20722	0.001655
-0.00144	4.62E-05	-0.82577	0.000619	-0.00334	0.000237	5.803372	-0.00435	-0.0019	0.0002	-2.43726	0.001828
-0.00136	4.33E-05	-0.92715	0.000695	-0.00327	0.000243	5.397521	-0.00405	-0.00178	0.000196	-2.65312	0.00199
-0.00129	4.01E-05	-1.02306	0.000767	-0.00319	0.000249	4.993391	-0.00375	-0.00167	0.000192	-2.85489	0.002141
-0.00121	3.69E-05	-1.11359	0.000835	-0.00312	0.000253	4.591748	-0.00344	-0.00155	0.000188	-3.04268	0.002282
-0.00114	3.35E-05	-1.1988	0.000899	-0.00304	0.000258	4.193325	-0.00314	-0.00145	0.000183	-3.21661	0.002412
-0.00107	3E-05	-1.27879	0.000959	-0.00295	0.000262	3.798821	-0.00285	-0.00134	0.000178	-3.37685	0.002533
-0.001	2.64E-05	-1.35363	0.001015	-0.00287	0.000265	3.4089	-0.00256	-0.00123	0.000173	-3.52357	0.002643
-0.00093	2.27E-05	-1.42341	0.001068	-0.00278	0.000268	3.024195	-0.00227	-0.00113	0.000168	-3.65697	0.002743
-0.00086	1.9E-05	-1.48821	0.001116	-0.00269	0.000271	2.645302	-0.00198	-0.00103	0.000162	-3.77727	0.002833
-0.0008	1.51E-05	-1.54812	0.001161	-0.00261	0.000273	2.272787	-0.0017	-0.00094	0.000157	-3.88471	0.002914
-0.00074	1.12E-05	-1.60324	0.001202	-0.00251	0.000275	1.90718	-0.00143	-0.00084	0.000151	-3.97955	0.002985
-0.00068	7.28E-06	-1.65364	0.00124	-0.00242	0.000276	1.548979	-0.00116	-0.00075	0.000145	-4.06206	0.003047
-0.00062	3.29E-06	-1.69943	0.001275	-0.00233	0.000277	1.19865	-0.0009	-0.00067	0.000139	-4.13253	0.003099
-0.00056	-7.4E-07	-1.74069	0.001306	-0.00224	0.000277	0.856625	-0.00064	-0.00059	0.000133	-4.19126	0.003143
-0.00051	-4.80E-06	-1.77751	0.001333	-0.00214	2.77E-04	0.523306	-0.00039	-0.00051	1.26E-04	-4.23856	0.003179
-0.00045	-8.88E-06	-1.80998	0.001357	-0.00205	2.77E-04	0.199063	-0.00015	-0.00043	1.20E-04	-4.27477	0.003206
-0.0004	-1.30E-05	-1.8382	0.001379	-0.00196	2.77E-04	-0.11577	8.68E-05	-0.00036	1.14E-04	-4.30021	0.003225
-0.00036	-1.71E-05	-1.86226	0.001397	-0.00186	2.76E-04	-0.42087	0.000316	-0.00029	1.07E-04	-4.31523	0.003236
-0.00031	-2.12E-05	-1.88226	0.001412	-0.00177	2.74E-04	-0.71598	0.000537	-0.00022	1.01E-04	-4.3202	0.00324
-0.00026	-2.52E-05	-1.89827	0.001424	-0.00168	2.73E-04	-1.00083	0.000751	-0.00016	9.44E-05	-4.31546	0.003237
-0.00022	-2.93E-05	-1.91041	0.001433	-0.00158	2.71E-04	-1.27521	0.000956	-9.5E-05	8.80E-05	-4.30139	0.003226

Matlab - Simulink --> Erros											
Err Xφ	Err ωx	Err ωrx	Err Mrx	Err Yθ	Err ωy	Err ωry	Err Mry	Err Zψ	Err ωz	Err ωrz	Err Mrz
-0.00018	-3.34E-05	-1.91876	0.001439	-0.00149	2.69E-04	-1.53893	0.001154	-3.9E-05	8.16E-05	-4.27837	0.003209
-0.00014	-3.74E-05	-1.92341	0.001443	-0.0014	2.66E-04	-1.79181	0.001344	1.43E-05	7.52E-05	-4.24677	0.003185
-0.0001	-4.14E-05	-1.92445	0.001443	-0.00131	2.63E-04	-2.03373	0.001525	6.42E-05	6.89E-05	-4.20697	0.003155
-6.7E-05	-4.53E-05	-1.92199	0.001441	-0.00122	2.60E-04	-2.26456	0.001698	0.000111	6.27E-05	-4.15936	0.00312
-3.3E-05	-4.92E-05	-1.91612	0.001437	-0.00113	2.57E-04	-2.48422	0.001863	0.000154	5.65E-05	-4.10434	0.003078
-1.1E-06	-5.31E-05	-1.90692	0.00143	-0.00105	2.53E-04	-2.69265	0.002019	0.000194	5.04E-05	-4.04228	0.003032
2.9E-05	-5.7E-05	-1.89449	0.001421	-0.00096	0.00025	-2.8898	0.002167	0.000231	4.45E-05	-3.97358	0.00298
5.74E-05	-6.1E-05	-1.87894	0.001409	-0.00088	0.000246	-3.07566	0.002307	0.000265	3.86E-05	-3.89862	0.002924
8.4E-05	-6.4E-05	-1.86035	0.001395	-0.0008	0.000241	-3.25023	0.002438	0.000296	3.29E-05	-3.8178	0.002863
0.000109	-6.8E-05	-1.83882	0.001379	-0.00072	0.000237	-3.41354	0.00256	0.000324	2.73E-05	-3.7315	0.002799
0.000132	-7.1E-05	-1.81445	0.001361	-0.00064	0.000233	-3.56564	0.002674	0.000349	2.18E-05	-3.6401	0.00273
0.000154	-7.5E-05	-1.78734	0.001341	-0.00056	0.000228	-3.70659	0.00278	0.000371	1.65E-05	-3.54399	0.002658
0.000174	-7.8E-05	-1.75759	1.32E-03	-0.00049	0.000223	-3.83649	2.88E-03	0.00039	1.13E-05	-3.44355	2.58E-03
0.000192	-8.2E-05	-1.72529	0.001294	-0.00042	0.000218	-3.95542	0.002967	0.000407	6.26E-06	-3.33913	0.002504
0.000209	-8.5E-05	-1.69056	0.001268	-0.00035	0.000213	-4.06352	0.003048	0.000421	1.4E-06	-3.23113	0.002423
0.000224	-8.8E-05	-1.65349	0.00124	-0.00028	0.000208	-4.16092	0.003121	0.000432	-3.3E-06	-3.11988	0.00234
0.000238	-9.1E-05	-1.61419	0.001211	-0.00021	0.000203	-4.24778	0.003186	0.000441	-7.8E-06	-3.00576	0.002254
0.00025	-9.4E-05	-1.57276	0.00118	-0.00015	0.000197	-4.32426	0.003243	0.000448	-1.2E-05	-2.88912	0.002167
0.000261	-9.7E-05	-1.52932	0.001147	-9.1E-05	0.000192	-4.39054	0.003293	0.000452	-1.6E-05	-2.77028	0.002078
0.00027	-9.9E-05	-1.48397	0.001113	-3.3E-05	0.000187	-4.44683	0.003335	0.000454	-2E-05	-2.6496	0.001987
0.000278	-0.0001	-1.43683	0.001078	2.31E-05	0.000181	-4.49333	0.00337	0.000455	-2.4E-05	-2.5274	0.001896
0.000285	-0.0001	-1.388	0.001041	7.66E-05	0.000176	-4.53027	0.003398	0.000453	-2.8E-05	-2.40399	0.001803
0.00029	-1.07E-04	-1.33761	0.001003	0.000128	1.70E-04	-4.55786	0.003418	0.000449	-3.11E-05	-2.27969	0.00171
0.000294	-1.09E-04	-1.28577	0.000964	0.000176	1.65E-04	-4.57636	0.003432	0.000443	-3.43E-05	-2.15481	0.001616
0.000297	-1.11E-04	-1.23259	0.000924	0.000223	1.59E-04	-4.58601	0.00344	0.000436	-3.73E-05	-2.02962	0.001522
0.000299	-1.13E-04	-1.1782	0.000884	0.000267	1.53E-04	-4.58708	0.00344	0.000427	-4.01E-05	-1.90443	0.001428
0.000299	-1.15E-04	-1.12272	0.000842	0.000308	1.48E-04	-4.57983	0.003435	0.000416	-4.28E-05	-1.7795	0.001335
0.000299	-1.17E-04	-1.06626	0.0008	0.000347	1.42E-04	-4.56453	0.003423	0.000404	-4.52E-05	-1.65509	0.001241
0.000297	-1.19E-04	-1.00896	0.000757	0.000383	1.37E-04	-4.54147	0.003406	0.00039	-4.75E-05	-1.53146	0.001149
0.000295	-1.21E-04	-0.95093	0.000713	0.000417	1.32E-04	-4.51094	0.003383	0.000376	-4.96E-05	-1.40885	0.001057
0.000291	-1.22E-04	-0.8923	0.000669	0.000449	1.26E-04	-4.47321	0.003355	0.00036	-5.15E-05	-1.28749	0.000966
0.000287	-1.23E-04	-0.8332	0.000625	0.000478	1.21E-04	-4.4286	0.003321	0.000343	-5.32E-05	-1.16762	0.000876
0.000282	-1.25E-04	-0.77375	0.00058	0.000505	1.16E-04	-4.3774	0.003283	0.000325	-5.47E-05	-1.04943	0.000787
0.000275	-1.26E-04	-0.71407	0.000536	0.00053	1.11E-04	-4.31991	0.00324	0.000306	-5.61E-05	-0.93313	0.0007
0.000268	-1.27E-04	-0.65429	0.000491	0.000553	1.06E-04	-4.25643	0.003192	0.000287	-5.73E-05	-0.8189	0.000614

Matlab - Simulink --> Erros											
Err Xφ	Err ωx	Err ωrx	Err Mrx	Err Yθ	Err ωy	Err ωry	Err Mry	Err Zψ	Err ωz	Err ωrz	Err Mrz
0.000261	-1.28E-04	-0.59455	0.000446	0.000573	1.01E-04	-4.18728	0.00314	0.000266	-5.83E-05	-0.70694	0.00053
0.000252	-1.28E-04	-0.53495	0.000401	0.000591	9.60E-05	-4.11275	0.003085	0.000245	-5.91E-05	-0.5974	0.000448
0.000243	-1.29E-04	-0.47563	0.000357	0.000607	9.13E-05	-4.03317	0.003025	0.000224	-5.98E-05	-0.49045	0.000368
0.000234	-1.30E-04	-0.41671	0.000313	0.00062	8.67E-05	-3.94882	0.002962	0.000202	-6.03E-05	-0.38622	0.00029
0.000223	-1.30E-04	-0.3583	0.000269	0.000632	8.22E-05	-3.86003	0.002895	0.000179	-6.07E-05	-0.28485	0.000214
0.000213	-1.30E-04	-0.30054	0.000225	0.000642	7.78E-05	-3.76709	0.002825	0.000156	-6.09E-05	-0.18648	0.00014
0.000201	-1.31E-04	-0.24353	0.000183	0.000649	7.36E-05	-3.67031	0.002753	0.000133	-6.10E-05	-0.0912	6.84E-05
0.00019	-1.31E-04	-0.18739	0.000141	0.000655	6.95E-05	-3.56999	0.002677	0.00011	-6.10E-05	0.000865	-6.5E-07
0.000178	-1.31E-04	-0.13223	9.92E-05	0.000659	6.55E-05	-3.46643	0.0026	8.66E-05	-6.08E-05	0.089636	-6.7E-05
0.000165	-1.31E-04	-0.07817	5.86E-05	0.000661	6.16E-05	-3.35992	0.00252	6.32E-05	-6.05E-05	0.175027	-0.00013
0.000152	-1.31E-04	-0.0253	1.9E-05	0.000661	5.79E-05	-3.25076	0.002438	3.98E-05	-6.00E-05	0.256965	-0.00019
0.000139	-0.00013	0.026265	-2E-05	0.00066	5.44E-05	-3.13923	0.002354	1.64E-05	-5.9E-05	0.33539	-0.00025
0.000126	-0.00013	0.076432	-5.7E-05	0.000657	5.1E-05	-3.02562	0.002269	-6.8E-06	-5.9E-05	0.410249	-0.00031
0.000113	-0.00013	0.125105	-9.4E-05	0.000653	4.77E-05	-2.91019	0.002183	-3E-05	-5.8E-05	0.481499	-0.00036
9.92E-05	-0.00013	0.172194	-0.00013	0.000647	4.46E-05	-2.79323	0.002095	-5.2E-05	-5.7E-05	0.549107	-0.00041
8.56E-05	-0.00013	0.217614	-0.00016	0.000639	4.16E-05	-2.675	0.002006	-7.5E-05	-5.6E-05	0.613049	-0.00046
7.19E-05	-0.00013	0.261284	-0.0002	0.000631	3.88E-05	-2.55576	0.001917	-9.7E-05	-5.5E-05	0.673311	-0.0005
5.83E-05	-0.00013	0.303127	-0.00023	0.000621	3.62E-05	-2.43577	0.001827	-0.00012	-5.4E-05	0.729886	-0.00055
4.46E-05	-0.00013	0.343074	-0.00026	0.000609	3.36E-05	-2.31527	0.001736	-0.00014	-5.3E-05	0.782777	-0.00059
3.1E-05	-0.00013	0.38106	-0.00029	0.000597	3.13E-05	-2.19449	0.001646	-0.00016	-5.1E-05	0.831994	-0.00062
1.75E-05	-0.00012	0.417026	-0.00031	0.000583	2.91E-05	-2.07369	0.001555	-0.00018	-5E-05	0.877556	-0.00066
4.19E-06	-0.00012	0.450918	-0.00034	0.000569	2.7E-05	-1.95307	0.001465	-0.0002	-4.9E-05	0.919489	-0.00069
-9E-06	-0.00012	0.482689	-0.00036	0.000553	2.51E-05	-1.83287	0.001375	-0.00022	-4.7E-05	0.957826	-0.00072
-2.2E-05	-0.00012	0.512297	-0.00038	0.000537	2.33E-05	-1.71329	0.001285	-0.00024	-4.6E-05	0.992607	-0.00074
-3.5E-05	-0.00012	0.539707	-0.0004	0.000519	2.17E-05	-1.59452	0.001196	-0.00026	-4.4E-05	1.02388	-0.00077
-4.7E-05	-0.00012	0.56489	-0.00042	0.000501	2.03E-05	-1.47678	0.001108	-0.00027	-4.2E-05	1.051698	-0.00079
-5.9E-05	-0.00012	0.587823	-0.00044	0.000482	1.89E-05	-1.36024	0.00102	-0.00029	-4.1E-05	1.076121	-0.00081
-7.1E-05	-0.00012	0.608491	-0.00046	0.000463	1.78E-05	-1.24508	0.000934	-0.00031	-3.9E-05	1.097213	-0.00082
-8.3E-05	-0.00012	0.626882	-0.00047	0.000443	1.67E-05	-1.13147	0.000849	-0.00032	-3.7E-05	1.115046	-0.00084
-9.4E-05	-0.00012	0.642994	-0.00048	0.000422	1.58E-05	-1.01958	0.000765	-0.00033	-3.6E-05	1.129694	-0.00085
-0.0001	-0.00011	0.656828	-0.00049	0.000401	1.5E-05	-0.90955	0.000682	-0.00035	-3.4E-05	1.141238	-0.00086
-0.00011	-0.00011	0.668393	-0.0005	0.00038	1.44E-05	-0.80152	0.000601	-0.00036	-3.2E-05	1.149762	-0.00086
-0.00012	-0.00011	0.677704	-0.00051	0.000358	1.39E-05	-0.69564	0.000522	-0.00037	-3.1E-05	1.155356	-0.00087
-0.00013	-0.00011	0.684782	-0.00051	0.000335	1.35E-05	-0.59204	0.000444	-0.00038	-2.9E-05	1.15811	-0.00087
-0.00014	-0.00011	0.689653	-5.17E-04	0.000313	1.33E-05	-0.49082	3.68E-04	-0.00039	-2.7E-05	1.158122	-8.69E-04

Matlab - Simulink --> Erros											
Err Xφ	Err ωx	Err ωrx	Err Mrx	Err Yθ	Err ωy	Err ωry	Err Mry	Err Zψ	Err ωz	Err ωrz	Err Mrz
-0.00015	-0.00011	0.69235	-5.19E-04	0.00029	1.31E-05	-0.3921	2.94E-04	-0.0004	-2.5E-05	1.155488	-8.67E-04
-0.00016	-0.00011	0.69291	-0.00052	0.000268	1.31E-05	-0.29598	0.000222	-0.00041	-2.4E-05	1.15031	-0.00086
-0.00017	-0.00011	0.691378	-0.00052	0.000245	1.32E-05	-0.20255	0.000152	-0.00042	-2.2E-05	1.142691	-0.00086
-0.00017	-0.0001	0.6878	-0.00052	0.000222	1.34E-05	-0.11191	8.39E-05	-0.00043	-2E-05	1.132737	-0.00085
-0.00018	-0.0001	0.682232	-0.00051	0.000199	1.37E-05	-0.02411	1.81E-05	-0.00043	-1.9E-05	1.120555	-0.00084
-0.00018	-0.0001	0.674731	-0.00051	0.000176	1.41E-05	0.060755	-4.6E-05	-0.00044	-1.7E-05	1.106252	-0.00083
-0.00019	-0.0001	0.66536	-0.0005	0.000153	1.46E-05	0.14264	-0.00011	-0.00044	-1.5E-05	1.089939	-0.00082
-0.00019	-9.9E-05	0.654185	-0.00049	0.000131	1.52E-05	0.221488	-0.00017	-0.00045	-1.4E-05	1.071724	-0.0008
-0.0002	-9.8E-05	0.641277	-0.00048	0.000108	1.59E-05	0.297255	-0.00022	-0.00045	-1.2E-05	1.051718	-0.00079
-0.0002	-9.7E-05	0.626711	-0.00047	8.59E-05	1.66E-05	0.369902	-0.00028	-0.00045	-1.1E-05	1.030032	-0.00077
-0.00021	-9.6E-05	0.610564	-0.00046	6.38E-05	1.75E-05	0.439399	-0.00033	-0.00046	-9.5E-06	1.006776	-0.00076
-0.00021	-9.5E-05	0.592918	-0.00044	4.21E-05	1.84E-05	0.505723	-0.00038	-0.00046	-8.1E-06	0.98206	-0.00074
-0.00021	-9.4E-05	0.573855	-0.00043	2.07E-05	1.94E-05	0.568858	-0.00043	-0.00046	-6.7E-06	0.955993	-0.00072
-0.00021	-9.3E-05	0.553462	-0.00042	-3.3E-07	2.04E-05	0.628793	-0.00047	-0.00046	-5.4E-06	0.928684	-0.0007
-0.00021	-9.2E-05	0.531828	-0.0004	-2.1E-05	2.16E-05	0.685527	-0.00051	-0.00046	-4.1E-06	0.900239	-0.00068
-0.00021	-9.1E-05	0.509041	-0.00038	-4.1E-05	2.27E-05	0.739061	-0.00055	-0.00045	-2.9E-06	0.870764	-0.00065
-0.00021	-9.1E-05	0.485193	-0.00036	-6.1E-05	2.4E-05	0.789406	-0.00059	-0.00045	-1.7E-06	0.840364	-0.00063
-0.00021	-9E-05	0.460377	-0.00035	-8E-05	2.53E-05	0.836577	-0.00063	-0.00045	-6.1E-07	0.809141	-0.00061
-0.00021	-8.9E-05	0.434686	-0.00033	-9.9E-05	2.66E-05	0.880594	-0.00066	-0.00045	4.52E-07	0.777196	-0.00058
-0.00021	-8.8E-05	0.408214	-0.00031	-0.00012	2.8E-05	0.921483	-0.00069	-0.00044	1.47E-06	0.744626	-0.00056
-0.0002	-8.8E-05	0.381055	-0.00029	-0.00014	2.94E-05	0.959276	-0.00072	-0.00044	2.42E-06	0.711528	-0.00053
-0.0002	-8.7E-05	0.353304	-0.00026	-0.00015	3.09E-05	0.994008	-0.00075	-0.00043	3.33E-06	0.677996	-0.00051
-0.0002	-8.7E-05	0.325054	-0.00024	-0.00017	3.23E-05	1.02572	-0.00077	-0.00043	4.18E-06	0.64412	-0.00048
-0.00019	-8.6E-05	0.296397	-0.00022	-0.00019	3.39E-05	1.054459	-0.00079	-0.00042	4.97E-06	0.609989	-0.00046
-0.00019	-8.6E-05	0.267428	-0.0002	-0.0002	3.54E-05	1.080271	-0.00081	-0.00041	5.72E-06	0.575689	-0.00043
-0.00019	-8.5E-05	0.238235	-0.00018	-0.00022	3.69E-05	1.103212	-0.00083	-0.00041	6.4E-06	0.541301	-0.00041
-0.00018	-8.5E-05	0.208909	-0.00016	-0.00023	3.85E-05	1.123337	-0.00084	-0.0004	7.03E-06	0.506907	-0.00038
-0.00018	-8.5E-05	0.179538	-0.00013	-0.00024	4.01E-05	1.140708	-0.00086	-0.00039	7.61E-06	0.472582	-0.00035
-0.00017	-8.5E-05	0.150207	-0.00011	-0.00026	4.17E-05	1.155386	-0.00087	-0.00038	8.13E-06	0.4384	-0.00033
-0.00017	-8.4E-05	0.121	-9.1E-05	-0.00027	4.33E-05	1.167439	-0.00088	-0.00038	8.6E-06	0.404431	-0.0003
-0.00016	-8.4E-05	0.091998	-6.9E-05	-0.00028	4.49E-05	1.176935	-0.00088	-0.00037	9.02E-06	0.370742	-0.00028
-0.00015	-8.4E-05	0.063282	-4.7E-05	-0.00029	4.65E-05	1.183946	-0.00089	-0.00036	9.38E-06	0.337398	-0.00025
-0.00015	-8.4E-05	0.034925	-2.6E-05	-0.0003	4.81E-05	1.188546	-0.00089	-0.00035	9.7E-06	0.304458	-0.00023
-0.00014	-8.4E-05	0.007003	-5.3E-06	-0.00031	4.96E-05	1.190809	-0.00089	-0.00034	9.96E-06	0.271981	-0.0002
-0.00013	-8.4E-05	-0.02042	1.53E-05	-0.00032	5.12E-05	1.190813	-0.00089	-0.00033	1.02E-05	0.24002	-0.00018

Matlab - Simulink --> Erros											
Err Xφ	Err ωx	Err ωrx	Err Mrx	Err Yθ	Err ωy	Err ωry	Err Mry	Err ZΨ	Err ωz	Err ωrz	Err Mrz
-0.00013	-8.5E-05	-0.04726	3.54E-05	-0.00033	5.28E-05	1.188638	-0.00089	-0.00032	1.03E-05	0.208626	-0.00016
-0.00012	-8.5E-05	-0.07347	5.51E-05	-0.00034	5.43E-05	1.184362	-0.00089	-0.00031	1.05E-05	0.177847	-0.00013
-0.00011	-8.5E-05	-0.09899	7.42E-05	-0.00035	5.59E-05	1.178068	-0.00088	-0.0003	1.05E-05	0.147727	-0.00011
-0.0001	-8.5E-05	-0.12376	9.28E-05	-0.00035	5.74E-05	1.169837	-0.00088	-0.00029	1.06E-05	0.118307	-8.9E-05
-9.7E-05	-8.5E-05	-0.14771	0.000111	-0.00036	5.89E-05	1.159752	-0.00087	-0.00028	1.05E-05	0.089625	-6.7E-05
-9E-05	-8.6E-05	-0.17082	0.000128	-0.00036	6.03E-05	1.147897	-0.00086	-0.00027	1.05E-05	0.061717	-4.6E-05
-8.2E-05	-8.6E-05	-0.19302	0.000145	-0.00037	6.18E-05	1.134355	-0.00085	-0.00026	1.04E-05	0.034613	-2.6E-05
-7.5E-05	-8.6E-05	-0.21428	0.000161	-0.00037	6.32E-05	1.119211	-0.00084	-0.00025	1.02E-05	0.008344	-6.3E-06
-6.7E-05	-8.68E-05	-0.23455	0.000176	-0.00038	6.45E-05	1.102547	-0.00083	-0.00024	1.01E-05	-0.01707	1.28E-05
-6E-05	-8.73E-05	-0.25381	0.00019	-0.00038	6.59E-05	1.084448	-0.00081	-0.00023	9.86E-06	-0.04159	3.12E-05
-5.2E-05	-8.78E-05	-0.27201	0.000204	-0.00038	6.72E-05	1.064997	-0.0008	-0.00022	9.61E-06	-0.06522	4.89E-05
-4.5E-05	-8.83E-05	-0.28914	0.000217	-0.00038	6.85E-05	1.044276	-0.00078	-0.00021	9.33E-06	-0.08792	6.59E-05
-3.8E-05	-8.88E-05	-0.30517	0.000229	-0.00039	6.97E-05	1.022369	-0.00077	-0.0002	9.02E-06	-0.10968	8.23E-05
-3.1E-05	-8.93E-05	-0.32007	0.00024	-0.00039	7.09E-05	0.999355	-0.00075	-0.00019	8.68E-06	-0.1305	9.79E-05
-2.4E-05	-8.99E-05	-0.33384	0.00025	-0.00039	7.21E-05	0.975316	-0.00073	-0.00018	8.32E-06	-0.15036	0.000113
-1.7E-05	-9.05E-05	-0.34646	2.60E-04	-0.00039	7.32E-05	0.950331	-7.13E-04	-0.00017	7.92E-06	-0.16926	1.27E-04
-1E-05	-9.11E-05	-0.35791	2.68E-04	-0.00039	7.43E-05	0.924479	-6.93E-04	-0.00016	7.51E-06	-0.18719	1.40E-04
-3.4E-06	-9.17E-05	-0.3682	2.76E-04	-0.00039	7.54E-05	0.897836	-6.73E-04	-0.00015	7.07E-06	-0.20414	1.53E-04
2.88E-06	-9.23E-05	-0.37731	2.83E-04	-0.00038	7.64E-05	0.870478	-6.53E-04	-0.00015	6.60E-06	-0.22011	1.65E-04
9E-06	-9.30E-05	-0.38525	2.89E-04	-0.00038	7.73E-05	0.842479	-6.32E-04	-0.00014	6.12E-06	-0.23512	1.76E-04
1.49E-05	-9.36E-05	-0.39203	2.94E-04	-0.00038	7.82E-05	0.813913	-6.10E-04	-0.00013	5.62E-06	-0.24915	1.87E-04
2.06E-05	-9.43E-05	-0.39764	0.000298	-0.00038	7.91E-05	0.784849	-0.00059	-0.00012	5.10E-06	-0.26222	0.000197
2.6E-05	-9.49E-05	-0.40209	0.000302	-0.00037	7.99E-05	0.755358	-0.00057	-0.00011	4.57E-06	-0.27434	0.000206
3.12E-05	-9.56E-05	-0.40541	0.000304	-0.00037	8.07E-05	0.725508	-0.00054	-0.0001	4.03E-06	-0.2855	0.000214
3.62E-05	-9.63E-05	-0.4076	0.000306	-0.00037	8.15E-05	0.695363	-0.00052	-9.4E-05	3.47E-06	-0.29572	0.000222
4.09E-05	-9.69E-05	-0.40868	0.000307	-0.00036	8.22E-05	0.664988	-0.0005	-8.6E-05	2.90E-06	-0.30502	0.000229
4.53E-05	-9.76E-05	-0.40867	0.000307	-0.00036	8.28E-05	0.634445	-0.00048	-7.9E-05	2.33E-06	-0.3134	0.000235
4.94E-05	-9.83E-05	-0.40759	0.000306	-0.00035	8.34E-05	0.603794	-0.00045	-7.1E-05	1.75E-06	-0.32089	0.000241
5.33E-05	-9.89E-05	-0.40547	0.000304	-0.00035	8.40E-05	0.573093	-0.00043	-6.4E-05	1.16E-06	-0.32749	0.000246
5.68E-05	-9.96E-05	-0.40233	0.000302	-0.00034	8.45E-05	0.542398	-0.00041	-5.7E-05	5.63E-07	-0.33322	0.00025
6.01E-05	-1.00E-04	-0.3982	0.000299	-0.00034	8.50E-05	0.511762	-0.00038	-5E-05	-3.34E-08	-0.3381	0.000254
6.31E-05	-1.01E-04	-0.3931	0.000295	-0.00033	8.55E-05	0.481238	-0.00036	-4.4E-05	-6.32E-07	-0.34215	0.000257
6.58E-05	-1.01E-04	-0.38708	0.00029	-0.00032	8.59E-05	0.450875	-0.00034	-3.7E-05	-1.23E-06	-0.3454	0.000259
6.82E-05	-1.02E-04	-0.38017	0.000285	-0.00032	8.62E-05	0.420721	-0.00032	-3.1E-05	-1.83E-06	-0.34785	0.000261
7.03E-05	-1.03E-04	-0.37239	0.000279	-0.00031	8.65E-05	0.390821	-0.00029	-2.6E-05	-2.43E-06	-0.34953	0.000262

Matlab - Simulink --> Erros											
Err Xφ	Err ωx	Err ωrx	Err Mrx	Err Yθ	Err ωy	Err ωry	Err Mry	Err Zψ	Err ωz	Err ωrz	Err Mrz
7.21E-05	-0.0001	-0.36379	0.000273	-0.0003	8.68E-05	0.361218	-0.00027	-2E-05	-3E-06	-0.35047	0.000263
7.36E-05	-0.0001	-0.35441	0.000266	-0.0003	8.7E-05	0.331953	-0.00025	-1.5E-05	-3.6E-06	-0.35069	0.000263
7.48E-05	-0.0001	-0.34427	0.000258	-0.00029	8.72E-05	0.303067	-0.00023	-9.9E-06	-4.2E-06	-0.3502	0.000263
7.58E-05	-0.0001	-0.33343	0.00025	-0.00028	8.74E-05	0.274594	-0.00021	-5.2E-06	-4.8E-06	-0.34904	0.000262
7.64E-05	-0.00011	-0.32191	0.000241	-0.00028	8.75E-05	0.24657	-0.00018	-7.3E-07	-5.3E-06	-0.34723	0.00026
7.68E-05	-0.00011	-0.30977	0.000232	-0.00027	8.76E-05	0.219029	-0.00016	3.5E-06	-5.9E-06	-0.34479	0.000259
7.69E-05	-0.00011	-0.29705	0.000223	-0.00026	8.77E-05	0.191999	-0.00014	7.48E-06	-6.5E-06	-0.34175	0.000256
7.67E-05	-0.00011	-0.28378	0.000213	-0.00025	8.77E-05	0.16551	-0.00012	1.12E-05	-7E-06	-0.33814	0.000254
7.63E-05	-0.00011	-0.27001	0.000203	-0.00025	8.77E-05	0.139589	-0.0001	1.47E-05	-7.5E-06	-0.33397	0.00025
7.56E-05	-0.00011	-0.25578	0.000192	-0.00024	8.76E-05	0.11426	-8.6E-05	1.79E-05	-8.1E-06	-0.32928	0.000247
7.46E-05	-0.00011	-0.24113	0.000181	-0.00023	8.76E-05	0.089545	-6.7E-05	2.09E-05	-8.6E-06	-0.32408	0.000243
7.35E-05	-0.00011	-0.22612	0.00017	-0.00022	8.75E-05	0.065465	-4.9E-05	2.37E-05	-9.1E-06	-0.31842	0.000239
7.2E-05	-0.00011	-0.21077	0.000158	-0.00021	8.73E-05	0.042039	-3.2E-05	2.62E-05	-9.6E-06	-0.3123	0.000234
7.04E-05	-0.00011	-0.19514	0.000146	-0.00021	8.72E-05	0.019283	-1.4E-05	2.86E-05	-1E-05	-0.30577	0.000229
6.85E-05	-0.00011	-0.17927	0.000134	-0.0002	8.7E-05	-0.00279	2.09E-06	3.06E-05	-1E-05	-0.29883	0.000224
6.65E-05	-0.00011	-0.1632	0.000122	-0.00019	8.68E-05	-0.02416	1.81E-05	3.25E-05	-1.1E-05	-0.29153	0.000219
6.42E-05	-0.00011	-0.14698	0.00011	-0.00018	8.65E-05	-0.04482	3.36E-05	3.41E-05	-1.1E-05	-0.28388	0.000213
6.17E-05	-0.00011	-0.13064	9.8E-05	-0.00018	8.63E-05	-0.06476	4.86E-05	3.56E-05	-1.2E-05	-0.2759	0.000207
5.91E-05	-0.00011	-0.11422	8.57E-05	-0.00017	8.6E-05	-0.08397	6.3E-05	3.68E-05	-1.2E-05	-0.26763	0.000201
5.63E-05	-0.00011	-0.09778	7.33E-05	-0.00016	8.57E-05	-0.10244	7.68E-05	3.78E-05	-1.3E-05	-0.25909	0.000194
5.33E-05	-0.00011	-0.08134	6.1E-05	-0.00015	8.54E-05	-0.12017	9.01E-05	3.87E-05	-1.3E-05	-0.2503	0.000188
5.02E-05	-0.00011	-0.06495	4.87E-05	-0.00015	8.5E-05	-0.13716	0.000103	3.93E-05	-1.3E-05	-0.24128	0.000181
4.7E-05	-0.00011	-0.04865	3.65E-05	-0.00014	8.47E-05	-0.1534	0.000115	3.98E-05	-1.4E-05	-0.23207	0.000174
4.36E-05	-0.00011	-0.03247	2.44E-05	-0.00013	8.43E-05	-0.1689	0.000127	4.01E-05	-1.4E-05	-0.22267	0.000167
4.02E-05	-0.00011	-0.01646	1.23E-05	-0.00012	8.39E-05	-0.18364	0.000138	4.02E-05	-1.4E-05	-0.21312	0.00016
3.66E-05	-0.00011	-0.00064	4.79E-07	-0.00012	8.35E-05	-0.19764	1.48E-04	4.02E-05	-1.4E-05	-0.20343	1.53E-04
3.29E-05	-0.00011	0.014947	-1.12E-05	-0.00011	8.31E-05	-0.2109	1.58E-04	4E-05	-1.5E-05	-0.19364	1.45E-04
2.92E-05	-0.00011	0.030267	-2.27E-05	-0.0001	8.27E-05	-0.22342	1.68E-04	3.96E-05	-1.5E-05	-0.18375	1.38E-04
2.54E-05	-0.00011	0.045287	-3.40E-05	-9.7E-05	8.22E-05	-0.2352	1.76E-04	3.92E-05	-1.5E-05	-0.17379	1.30E-04
2.15E-05	-0.00011	0.059978	-4.50E-05	-9.1E-05	8.18E-05	-0.24626	1.85E-04	3.85E-05	-1.5E-05	-0.16378	1.23E-04
1.76E-05	-0.00011	0.074309	-5.57E-05	-8.4E-05	8.13E-05	-0.2566	1.92E-04	3.78E-05	-1.6E-05	-0.15373	1.15E-04
1.37E-05	-0.00011	0.08825	-6.62E-05	-7.8E-05	8.09E-05	-0.26622	2.00E-04	3.69E-05	-1.6E-05	-0.14368	1.08E-04
9.72E-06	-0.00011	0.101776	-7.63E-05	-7.2E-05	8.04E-05	-0.27514	2.06E-04	3.59E-05	-1.6E-05	-0.13363	1.00E-04
5.75E-06	-0.00011	0.114858	-8.61E-05	-6.6E-05	8E-05	-0.28337	2.13E-04	3.48E-05	-1.6E-05	-0.1236	9.27E-05
1.78E-06	-0.00011	0.127474	-9.6E-05	-6.1E-05	7.95E-05	-0.29091	0.000218	3.35E-05	-1.6E-05	-0.11361	8.52E-05

Matlab - Simulink --> Erros											
Err Xφ	Err ωx	Err ωrx	Err Mrx	Err Yθ	Err ωy	Err ωry	Err Mry	Err Zψ	Err ωz	Err ωrz	Err Mrz
-2.2E-06	-0.00011	0.1396	-0.0001	-5.5E-05	7.9E-05	-0.29778	0.000223	3.22E-05	-1.6E-05	-0.10368	7.78E-05
-6.1E-06	-0.00011	0.151214	-0.00011	-5E-05	7.85E-05	-0.30399	0.000228	3.08E-05	-1.6E-05	-0.09382	7.04E-05
-1E-05	-0.00011	0.162297	-0.00012	-4.4E-05	7.81E-05	-0.30956	0.000232	2.93E-05	-1.7E-05	-0.08405	6.3E-05
-1.4E-05	-0.00011	0.172829	-0.00013	-3.9E-05	7.76E-05	-0.31449	0.000236	2.77E-05	-1.7E-05	-0.07438	5.58E-05
-1.8E-05	-0.00011	0.182793	-0.00014	-3.4E-05	7.71E-05	-0.3188	0.000239	2.61E-05	-1.7E-05	-0.06482	4.86E-05
-2.1E-05	-0.00011	0.192175	-0.00014	-3E-05	7.66E-05	-0.3225	0.000242	2.43E-05	-1.7E-05	-0.05539	4.15E-05
-2.5E-05	-0.00011	0.20096	-0.00015	-2.5E-05	7.61E-05	-0.32561	0.000244	2.26E-05	-1.7E-05	-0.0461	3.46E-05
-2.9E-05	-0.00011	0.209135	-0.00016	-2E-05	7.57E-05	-0.32815	0.000246	2.07E-05	-1.7E-05	-0.03697	2.77E-05
-3.2E-05	-0.00011	0.216692	-0.00016	-1.6E-05	7.52E-05	-0.33012	0.000248	1.88E-05	-1.7E-05	-0.028	2.1E-05
-3.6E-05	-0.00011	0.223619	-0.00017	-1.2E-05	7.47E-05	-0.33155	0.000249	1.69E-05	-1.7E-05	-0.0192	1.44E-05
-3.9E-05	-0.00011	0.229911	-0.00017	-8.3E-06	7.43E-05	-0.33245	0.000249	1.49E-05	-1.7E-05	-0.01059	7.94E-06
-4.2E-05	-0.00011	0.235561	-0.00018	-4.5E-06	7.38E-05	-0.33284	0.00025	1.29E-05	-1.7E-05	-0.00217	1.63E-06
-4.5E-05	-0.00011	0.240564	-0.00018	-9.4E-07	7.34E-05	-0.33273	0.00025	1.09E-05	-1.7E-05	0.006049	-4.5E-06
-4.8E-05	-0.00011	0.244919	-0.00018	2.46E-06	7.29E-05	-0.33215	0.000249	8.85E-06	-1.7E-05	0.014056	-1.1E-05
-5.1E-05	-0.0001	0.248624	-0.00019	5.69E-06	7.25E-05	-0.3311	0.000248	6.78E-06	-1.7E-05	0.021845	-1.6E-05
-5.4E-05	-0.0001	0.251679	-0.00019	8.75E-06	7.21E-05	-0.3296	0.000247	4.7E-06	-1.6E-05	0.029409	-2.2E-05
-5.6E-05	-0.0001	0.254086	-0.00019	1.16E-05	7.17E-05	-0.32767	0.000246	2.61E-06	-1.6E-05	0.036743	-2.8E-05
-5.9E-05	-0.0001	0.25585	-0.00019	1.44E-05	7.12E-05	-0.32533	0.000244	5.26E-07	-1.6E-05	0.04384	-3.3E-05
-6.1E-05	-0.0001	0.256975	-0.00019	1.7E-05	7.08E-05	-0.3226	0.000242	-1.6E-06	-1.6E-05	0.050697	-3.8E-05
-6.3E-05	-0.0001	0.257467	-0.00019	1.94E-05	7.05E-05	-0.31949	0.00024	-3.6E-06	-1.6E-05	0.057308	-4.3E-05
-6.5E-05	-0.0001	0.257334	-0.00019	2.16E-05	7.01E-05	-0.31602	0.000237	-5.7E-06	-1.6E-05	0.063669	-4.8E-05
-6.7E-05	-0.0001	0.256586	-0.00019	2.37E-05	6.97E-05	-0.3122	0.000234	-7.8E-06	-1.6E-05	0.069777	-5.2E-05
-6.9E-05	-0.0001	0.255232	-0.00019	2.56E-05	6.93E-05	-0.30805	0.000231	-9.8E-06	-1.6E-05	0.075629	-5.7E-05
-7E-05	-0.0001	0.253285	-0.00019	2.74E-05	6.9E-05	-0.30359	0.000228	-1.2E-05	-1.6E-05	0.081224	-6.1E-05
-7.1E-05	-0.0001	0.250758	-0.00019	2.91E-05	6.87E-05	-0.29884	0.000224	-1.4E-05	-1.5E-05	0.086559	-6.5E-05
-7.3E-05	-0.0001	0.247665	-0.00019	3.06E-05	6.83E-05	-0.29381	0.00022	-1.6E-05	-1.5E-05	0.091632	-6.9E-05
-7.4E-05	-1E-04	0.244022	-0.00018	3.19E-05	6.8E-05	-0.28852	0.000216	-1.8E-05	-1.5E-05	0.096444	-7.2E-05
-7.4E-05	-1E-04	0.239845	-0.00018	3.31E-05	6.77E-05	-0.28297	0.000212	-2E-05	-1.5E-05	0.100994	-7.6E-05
-7.5E-05	-9.9E-05	0.235151	-0.00018	3.42E-05	6.74E-05	-0.2772	0.000208	-2.1E-05	-1.5E-05	0.105281	-7.9E-05
-7.5E-05	-9.9E-05	0.22996	-0.00017	3.51E-05	6.71E-05	-0.27121	0.000203	-2.3E-05	-1.5E-05	0.109308	-8.2E-05
-7.6E-05	-9.9E-05	0.22429	-0.00017	3.59E-05	6.69E-05	-0.26502	0.000199	-2.5E-05	-1.5E-05	0.113073	-8.5E-05
-7.6E-05	-9.82E-05	0.218162	-0.00016	3.66E-05	6.66E-05	-0.25865	0.000194	-2.7E-05	-1.44E-05	0.116579	-8.7E-05
-7.6E-05	-9.79E-05	0.211598	-0.00016	3.72E-05	6.64E-05	-0.2521	0.000189	-2.8E-05	-1.42E-05	0.119828	-9E-05
-7.6E-05	-9.75E-05	0.204619	-0.00015	3.76E-05	6.61E-05	-0.2454	0.000184	-3E-05	-1.40E-05	0.122822	-9.2E-05
-7.5E-05	-9.72E-05	0.197247	-0.00015	3.79E-05	6.59E-05	-0.23855	0.000179	-3.1E-05	-1.38E-05	0.125563	-9.4E-05

Matlab - Simulink --> Erros											
Err Xφ	Err ωx	Err ωrx	Err Mrx	Err Yθ	Err ωy	Err ωry	Err Mry	Err Zψ	Err ωz	Err ωrz	Err Mrz
-7.5E-05	-9.69E-05	0.189507	-0.00014	3.81E-05	6.57E-05	-0.23157	0.000174	-3.3E-05	-1.37E-05	0.128054	-9.6E-05
-7.4E-05	-9.67E-05	0.181421	-0.00014	3.82E-05	6.55E-05	-0.22448	0.000168	-3.4E-05	-1.35E-05	0.130297	-9.8E-05
-7.3E-05	-9.64E-05	0.173014	-0.00013	3.82E-05	6.53E-05	-0.21729	0.000163	-3.6E-05	-1.33E-05	0.132298	-9.9E-05
-7.2E-05	-9.61E-05	0.164311	-0.00012	3.81E-05	6.51E-05	-0.21	0.000158	-3.7E-05	-1.32E-05	0.134059	-0.0001
-7.1E-05	-9.59E-05	0.155336	-0.00012	3.79E-05	6.50E-05	-0.20264	0.000152	-3.8E-05	-1.30E-05	0.135583	-0.0001
-7E-05	-9.57E-05	0.146116	-0.00011	3.76E-05	6.48E-05	-0.19521	0.000146	-4E-05	-1.28E-05	0.136877	-0.0001
-6.8E-05	-9.54E-05	0.136675	-0.0001	3.72E-05	6.47E-05	-0.18773	0.000141	-4.1E-05	-1.26E-05	0.137943	-0.0001
-6.7E-05	-9.52E-05	0.127039	-9.5E-05	3.67E-05	6.46E-05	-0.18021	0.000135	-4.2E-05	-1.25E-05	0.138788	-0.0001
-6.5E-05	-9.51E-05	0.117233	-8.8E-05	3.61E-05	6.44E-05	-0.17266	0.000129	-4.3E-05	-1.23E-05	0.139415	-0.0001
-6.4E-05	-9.49E-05	0.107285	-8E-05	3.55E-05	6.43E-05	-0.16509	0.000124	-4.4E-05	-1.21E-05	0.139829	-0.0001
-6.2E-05	-9.47E-05	0.097219	-7.3E-05	3.48E-05	6.42E-05	-0.15751	0.000118	-4.5E-05	-1.20E-05	0.140037	-0.00011
-6E-05	-9.46E-05	0.087061	-6.5E-05	3.4E-05	6.42E-05	-0.14992	0.000112	-4.5E-05	-1.18E-05	0.140043	-0.00011
-5.8E-05	-9.45E-05	0.076836	-5.8E-05	3.31E-05	6.41E-05	-0.14236	0.000107	-4.6E-05	-1.16E-05	0.139854	-0.0001
-5.5E-05	-9.44E-05	0.06657	-5E-05	3.21E-05	6.40E-05	-0.13481	0.000101	-4.7E-05	-1.15E-05	0.139474	-0.0001
-5.3E-05	-9.43E-05	0.056287	-4.2E-05	3.11E-05	6.40E-05	-0.12729	9.55E-05	-4.7E-05	-1.13E-05	0.13891	-0.0001
-5.1E-05	-9.42E-05	0.046012	-3.5E-05	3.01E-05	6.39E-05	-0.11981	8.99E-05	-4.8E-05	-1.12E-05	0.138168	-0.0001
-4.8E-05	-9.41E-05	0.03577	-2.68E-05	2.9E-05	6.39E-05	-0.11237	8.43E-05	-4.8E-05	-1.10E-05	0.137254	-1.03E-04
-4.6E-05	-9.41E-05	0.025583	-1.92E-05	2.78E-05	6.38E-05	-0.10499	7.87E-05	-4.9E-05	-1.09E-05	0.136174	-1.02E-04
-4.3E-05	-9.41E-05	0.015475	-1.16E-05	2.66E-05	6.38E-05	-0.09768	7.33E-05	-4.9E-05	-1.08E-05	0.134934	-1.01E-04
-4E-05	-9.41E-05	0.005469	-4.10E-06	2.54E-05	6.38E-05	-0.09043	6.78E-05	-4.9E-05	-1.06E-05	0.133541	-1.00E-04
-3.8E-05	-9.41E-05	-0.00441	3.31E-06	2.41E-05	6.38E-05	-0.08327	6.24E-05	-5E-05	-1.05E-05	0.132001	-9.90E-05
-3.5E-05	-9.41E-05	-0.01415	1.06E-05	2.27E-05	6.38E-05	-0.07618	5.71E-05	-5E-05	-1.04E-05	0.13032	-9.77E-05
-3.2E-05	-9.41E-05	-0.02372	1.78E-05	2.14E-05	6.38E-05	-0.06919	5.19E-05	-5E-05	-1.03E-05	0.128505	-9.64E-05
-2.9E-05	-9.41E-05	-0.03311	2.48E-05	2E-05	6.39E-05	-0.0623	4.67E-05	-5E-05	-1.01E-05	0.126562	-9.49E-05
-2.7E-05	-9.42E-05	-0.04229	3.17E-05	1.85E-05	6.39E-05	-0.05551	4.16E-05	-5E-05	-1.00E-05	0.124497	-9.34E-05
-2.4E-05	-9.43E-05	-0.05125	3.84E-05	1.71E-05	6.39E-05	-0.04883	3.66E-05	-5E-05	-9.92E-06	0.122318	-9.17E-05
-2.1E-05	-9.44E-05	-0.05997	4.50E-05	1.56E-05	6.40E-05	-0.04227	3.17E-05	-5E-05	-9.82E-06	0.120031	-9.00E-05
-1.8E-05	-9.45E-05	-0.06843	5.13E-05	1.41E-05	6.40E-05	-0.03583	2.69E-05	-4.9E-05	-9.72E-06	0.117641	-8.82E-05
-1.5E-05	-9.46E-05	-0.07662	5.75E-05	1.26E-05	6.41E-05	-0.02951	2.21E-05	-4.9E-05	-9.63E-06	0.115155	-8.64E-05
-1.2E-05	-9.47E-05	-0.08452	6.34E-05	1.11E-05	6.41E-05	-0.02332	1.75E-05	-4.9E-05	-9.54E-06	0.112581	-8.44E-05
-9.6E-06	-9.48E-05	-0.09212	6.91E-05	9.56E-06	6.42E-05	-0.01727	1.3E-05	-4.9E-05	-9.46E-06	0.109923	-8.2E-05
-6.8E-06	-9.50E-05	-0.0994	7.46E-05	8.02E-06	6.43E-05	-0.01135	8.52E-06	-4.8E-05	-9.38E-06	0.107188	-8E-05
-4E-06	-9.51E-05	-0.10636	7.98E-05	6.48E-06	6.43E-05	-0.00558	4.19E-06	-4.8E-05	-9.31E-06	0.104384	-7.8E-05
-1.3E-06	-9.53E-05	-0.11299	8.47E-05	4.93E-06	6.44E-05	4.45E-05	-3.3E-08	-4.7E-05	-9.24E-06	0.101514	-7.6E-05
1.43E-06	-9.55E-05	-0.11926	8.94E-05	3.39E-06	6.45E-05	0.005522	-4.1E-06	-4.7E-05	-9.18E-06	0.098587	-7.4E-05

Matlab - Simulink --> Erros											
Err Xφ	Err ωx	Err ωrx	Err Mrx	Err Yθ	Err ωy	Err ωry	Err Mry	Err Zψ	Err ωz	Err ωrz	Err Mrz
4.09E-06	-9.57E-05	-0.12518	9.39E-05	1.85E-06	6.46E-05	0.010847	-8.1E-06	-4.6E-05	-9.12E-06	0.095607	-7.2E-05
6.69E-06	-9.59E-05	-0.13074	9.81E-05	3.14E-07	6.47E-05	0.016017	-1.2E-05	-4.5E-05	-9.07E-06	0.092581	-6.9E-05
9.23E-06	-9.61E-05	-0.13592	0.000102	-1.2E-06	6.48E-05	0.02103	-1.6E-05	-4.5E-05	-9.02E-06	0.089514	-6.7E-05
1.17E-05	-9.63E-05	-0.14073	0.000106	-2.7E-06	6.49E-05	0.025883	-1.9E-05	-4.4E-05	-8.97E-06	0.086413	-6.5E-05
1.41E-05	-9.65E-05	-0.14516	0.000109	-4.2E-06	6.50E-05	0.030573	-2.3E-05	-4.3E-05	-8.94E-06	0.083282	-6.2E-05
1.65E-05	-9.67E-05	-0.1492	0.000112	-5.7E-06	6.51E-05	0.0351	-2.6E-05	-4.2E-05	-8.90E-06	0.080129	-6E-05
1.87E-05	-9.69E-05	-0.15286	0.000115	-7.2E-06	6.52E-05	0.039461	-3E-05	-4.2E-05	-8.87E-06	0.076957	-5.8E-05
2.09E-05	-9.72E-05	-0.15612	0.000117	-8.7E-06	6.53E-05	0.043654	-3.3E-05	-4.1E-05	-8.85E-06	0.073772	-5.5E-05
2.3E-05	-9.74E-05	-0.15899	0.000119	-1E-05	6.54E-05	0.04768	-3.6E-05	-4E-05	-8.83E-06	0.07058	-5.3E-05
2.51E-05	-9.76E-05	-0.16147	0.000121	-1.2E-05	6.55E-05	0.051536	-3.9E-05	-3.9E-05	-8.81E-06	0.067385	-5.1E-05
2.7E-05	-9.79E-05	-0.16357	0.000123	-1.3E-05	6.57E-05	0.055222	-4.1E-05	-3.8E-05	-8.80E-06	0.064194	-4.8E-05
2.88E-05	-9.81E-05	-0.16527	0.000124	-1.4E-05	6.58E-05	0.058738	-4.4E-05	-3.7E-05	-8.79E-06	0.06101	-4.6E-05
3.06E-05	-9.84E-05	-0.16658	0.000125	-1.6E-05	6.59E-05	0.062082	-4.7E-05	-3.6E-05	-8.79E-06	0.057838	-4.3E-05
3.22E-05	-9.86E-05	-0.16752	0.000126	-1.7E-05	6.60E-05	0.065255	-4.9E-05	-3.5E-05	-8.79E-06	0.054683	-4.1E-05
3.38E-05	-9.89E-05	-0.16807	0.000126	-1.8E-05	6.61E-05	0.068257	-5.1E-05	-3.4E-05	-8.79E-06	0.05155	-3.9E-05
3.52E-05	-9.91E-05	-0.16826	0.000126	-1.9E-05	6.62E-05	0.071088	-5.3E-05	-3.3E-05	-8.80E-06	0.048443	-3.6E-05
3.66E-05	-9.94E-05	-0.16808	0.000126	-2.1E-05	6.64E-05	0.073747	-5.5E-05	-3.2E-05	-8.81E-06	0.045365	-3.4E-05
3.78E-05	-9.96E-05	-0.16753	0.000126	-2.2E-05	6.65E-05	0.076237	-5.7E-05	-3.1E-05	-8.83E-06	0.042322	-3.2E-05
3.9E-05	-9.99E-05	-0.16664	0.000125	-2.3E-05	6.66E-05	0.078557	-5.9E-05	-3E-05	-8.85E-06	0.039318	-2.9E-05
4E-05	-1.00E-04	-0.1654	0.000124	-2.4E-05	6.67E-05	0.080708	-6.1E-05	-2.9E-05	-8.87E-06	0.036355	-2.7E-05
4.09E-05	-1.00E-04	-0.16382	0.000123	-2.5E-05	6.68E-05	0.082692	-6.2E-05	-2.8E-05	-8.90E-06	0.033438	-2.5E-05
4.17E-05	-0.0001	-0.16192	0.000121	-2.6E-05	6.69E-05	0.084509	-6.3E-05	-2.6E-05	-8.9E-06	0.030571	-2.3E-05
4.24E-05	-0.0001	-0.1597	0.00012	-2.7E-05	6.7E-05	0.086161	-6.5E-05	-2.5E-05	-9E-06	0.027756	-2.1E-05
4.3E-05	-0.0001	-0.15717	0.000118	-2.8E-05	6.72E-05	0.08765	-6.6E-05	-2.4E-05	-9E-06	0.024997	-1.9E-05
4.35E-05	-0.0001	-0.15435	0.000116	-2.9E-05	6.73E-05	0.088977	-6.7E-05	-2.3E-05	-9E-06	0.022297	-1.7E-05
4.39E-05	-0.0001	-0.15125	0.000113	-3E-05	6.74E-05	0.090144	-6.8E-05	-2.2E-05	-9.1E-06	0.019659	-1.5E-05
4.42E-05	-0.0001	-0.14787	0.000111	-3.1E-05	6.75E-05	0.091153	-6.8E-05	-2.1E-05	-9.1E-06	0.017087	-1.3E-05
4.43E-05	-0.0001	-0.14424	0.000108	-3.2E-05	6.76E-05	0.092007	-6.9E-05	-2E-05	-9.2E-06	0.014581	-1.1E-05
4.44E-05	-0.0001	-0.14036	0.000105	-3.2E-05	6.77E-05	0.092706	-7E-05	-1.9E-05	-9.2E-06	0.012146	-9.1E-06
4.44E-05	-0.0001	-0.13625	0.000102	-3.3E-05	6.78E-05	0.093254	-7E-05	-1.8E-05	-9.3E-06	0.009784	-7.3E-06
4.43E-05	-0.0001	-0.13192	9.89E-05	-3.4E-05	6.79E-05	0.093654	-7E-05	-1.7E-05	-9.3E-06	0.007496	-5.6E-06
4.4E-05	-0.0001	-0.12738	9.55E-05	-3.4E-05	6.8E-05	0.093908	-7E-05	-1.5E-05	-9.4E-06	0.005285	-4E-06
4.37E-05	-0.0001	-0.12264	9.2E-05	-3.5E-05	6.81E-05	0.094018	-7.1E-05	-1.4E-05	-9.4E-06	0.003152	-2.4E-06
4.33E-05	-0.0001	-0.11773	8.83E-05	-3.5E-05	6.82E-05	0.093988	-7E-05	-1.3E-05	-9.5E-06	0.0011	-8.3E-07
4.28E-05	-0.0001	-0.11266	8.45E-05	-3.6E-05	6.83E-05	0.09382	-7E-05	-1.2E-05	-9.5E-06	-0.00087	6.52E-07

Matlab - Simulink --> Erros											
Err Xφ	Err ωx	Err ωrx	Err Mrx	Err Yθ	Err ωy	Err ωry	Err Mry	Err Zψ	Err ωz	Err ωrz	Err Mrz
4.22E-05	-0.0001	-0.10744	8.06E-05	-3.6E-05	6.84E-05	0.093518	-7E-05	-1.1E-05	-9.6E-06	-0.00276	2.07E-06
4.15E-05	-0.0001	-0.10208	7.66E-05	-3.7E-05	6.85E-05	0.093084	-7E-05	-1E-05	-9.6E-06	-0.00456	3.42E-06
4.07E-05	-0.0001	-0.09659	7.24E-05	-3.7E-05	6.85E-05	0.092523	-6.9E-05	-9.2E-06	-9.7E-06	-0.00627	4.7E-06
3.99E-05	-0.0001	-0.09101	6.83E-05	-3.7E-05	6.86E-05	0.091837	-6.9E-05	-8.2E-06	-9.8E-06	-0.0079	5.93E-06
3.9E-05	-0.0001	-0.08533	6.40E-05	-3.8E-05	6.87E-05	0.09103	-6.83E-05	-7.3E-06	-9.8E-06	-0.00944	7.08E-06
3.8E-05	-0.0001	-0.07957	5.97E-05	-3.8E-05	6.88E-05	0.090106	-6.76E-05	-6.3E-06	-9.9E-06	-0.01089	8.17E-06
3.69E-05	-0.0001	-0.07374	5.53E-05	-3.8E-05	6.88E-05	0.089067	-6.68E-05	-5.4E-06	-1E-05	-0.01226	9.19E-06
3.58E-05	-0.0001	-0.06787	5.09E-05	-3.8E-05	6.89E-05	0.087919	-6.59E-05	-4.5E-06	-1E-05	-0.01353	1.01E-05
3.46E-05	-0.0001	-0.06196	4.65E-05	-3.8E-05	6.9E-05	0.086663	-6.50E-05	-3.6E-06	-1E-05	-0.01471	1.10E-05
3.33E-05	-0.0001	-0.05603	4.20E-05	-3.8E-05	6.9E-05	0.085306	-6.40E-05	-2.8E-06	-1E-05	-0.0158	1.19E-05
3.2E-05	-0.0001	-0.05009	3.76E-05	-3.8E-05	6.91E-05	0.083849	-6.29E-05	-1.9E-06	-1E-05	-0.01681	1.26E-05
3.07E-05	-0.0001	-0.04415	3.31E-05	-3.8E-05	6.92E-05	0.082298	-6.17E-05	-1.1E-06	-1E-05	-0.01772	1.33E-05
2.93E-05	-0.0001	-0.03823	2.87E-05	-3.8E-05	6.92E-05	0.080656	-6.05E-05	-3.4E-07	-1E-05	-0.01854	1.39E-05
2.78E-05	-0.0001	-0.03234	2.43E-05	-3.8E-05	6.93E-05	0.078927	-5.92E-05	4.11E-07	-1E-05	-0.01927	1.45E-05
2.64E-05	-0.0001	-0.02649	1.99E-05	-3.8E-05	6.93E-05	0.077116	-5.78E-05	1.14E-06	-1E-05	-0.01992	1.49E-05
2.48E-05	-0.0001	-0.0207	1.55E-05	-3.8E-05	6.94E-05	0.075226	-5.64E-05	1.84E-06	-1.1E-05	-0.02047	1.54E-05
2.33E-05	-0.0001	-0.01497	1.12E-05	-3.8E-05	6.94E-05	0.073262	-5.49E-05	2.51E-06	-1.1E-05	-0.02094	1.57E-05
2.17E-05	-0.0001	-0.00932	6.99E-06	-3.7E-05	6.94E-05	0.071227	-5.34E-05	3.16E-06	-1.1E-05	-0.02132	1.60E-05
2.01E-05	-0.0001	-0.00376	2.82E-06	-3.7E-05	6.95E-05	0.069126	-5.18E-05	3.77E-06	-1.1E-05	-0.02161	1.62E-05
1.85E-05	-0.0001	0.001697	-1.27E-06	-3.7E-05	6.95E-05	0.066964	-5.02E-05	4.36E-06	-1.1E-05	-0.02183	1.64E-05
1.69E-05	-0.0001	0.007048	-5.29E-06	-3.6E-05	6.95E-05	0.064744	-4.86E-05	4.92E-06	-1.1E-05	-0.02195	1.65E-05
1.52E-05	-0.0001	0.01228	-9.21E-06	-3.6E-05	6.96E-05	0.06247	-4.69E-05	5.45E-06	-1.1E-05	-0.022	1.65E-05
1.36E-05	-0.0001	0.017383	-1.30E-05	-3.6E-05	6.96E-05	0.060147	-4.51E-05	5.95E-06	-1.1E-05	-0.02196	1.65E-05
1.19E-05	-0.0001	0.02235	-1.68E-05	-3.5E-05	6.96E-05	0.05778	-4.33E-05	6.42E-06	-1.1E-05	-0.02185	1.64E-05
1.02E-05	-0.0001	0.027171	-2.04E-05	-3.5E-05	6.96E-05	0.055371	-4.15E-05	6.87E-06	-1.1E-05	-0.02165	1.62E-05
8.59E-06	-0.0001	0.031838	-2.39E-05	-3.4E-05	6.97E-05	0.052926	-3.97E-05	7.28E-06	-1.1E-05	-0.02138	1.60E-05
6.94E-06	-0.0001	0.036345	-2.73E-05	-3.4E-05	6.97E-05	0.050449	-3.78E-05	7.66E-06	-1.1E-05	-0.02104	1.58E-05
5.31E-06	-0.0001	0.040684	-3.05E-05	-3.3E-05	6.97E-05	0.047943	-3.60E-05	8.02E-06	-1.1E-05	-0.02063	1.55E-05
3.68E-06	-0.0001	0.044848	-3.36E-05	-3.3E-05	6.97E-05	0.045414	-3.41E-05	8.34E-06	-1.1E-05	-0.02014	1.51E-05
2.08E-06	-0.0001	0.048833	-3.66E-05	-3.2E-05	6.97E-05	0.042864	-3.21E-05	8.64E-06	-1.1E-05	-0.01959	1.47E-05
4.95E-07	-0.0001	0.052633	-3.95E-05	-3.1E-05	6.97E-05	0.040298	-3.02E-05	8.9E-06	-1.1E-05	-0.01897	1.42E-05
-1.1E-06	-0.0001	0.056243	-4.2E-05	-3.1E-05	6.97E-05	0.03772	-2.8E-05	9.14E-06	-1.1E-05	-0.01829	1.37E-05
-2.6E-06	-0.0001	0.059658	-4.5E-05	-3E-05	6.97E-05	0.035135	-2.6E-05	9.35E-06	-1.2E-05	-0.01754	1.32E-05
-4.1E-06	-0.0001	0.062874	-4.7E-05	-2.9E-05	6.97E-05	0.032545	-2.4E-05	9.53E-06	-1.2E-05	-0.01674	1.26E-05
-5.6E-06	-0.0001	0.06589	-4.9E-05	-2.9E-05	6.97E-05	0.029954	-2.2E-05	9.68E-06	-1.2E-05	-0.01588	1.19E-05

Matlab - Simulink --> Erros											
Err Xφ	Err ωx	Err ωrx	Err Mrx	Err Yθ	Err ωy	Err ωry	Err Mry	Err Zψ	Err ωz	Err ωrz	Err Mrz
-7E-06	-0.0001	0.0687	-5.2E-05	-2.8E-05	6.97E-05	0.027368	-2.1E-05	9.81E-06	-1.2E-05	-0.01496	1.12E-05
-8.4E-06	-0.0001	0.071304	-5.3E-05	-2.7E-05	6.97E-05	0.024788	-1.9E-05	9.91E-06	-1.2E-05	-0.014	1.05E-05
-9.8E-06	-0.0001	0.073699	-5.5E-05	-2.7E-05	6.97E-05	0.02222	-1.7E-05	9.98E-06	-1.2E-05	-0.01298	9.74E-06
-1.1E-05	-0.0001	0.075885	-5.7E-05	-2.6E-05	6.97E-05	0.019666	-1.5E-05	1E-05	-1.2E-05	-0.01192	8.94E-06
-1.2E-05	-0.0001	0.07786	-5.8E-05	-2.5E-05	6.96E-05	0.01713	-1.3E-05	1.01E-05	-1.2E-05	-0.01081	8.11E-06
-1.4E-05	-0.0001	0.079623	-6E-05	-2.4E-05	6.96E-05	0.014616	-1.1E-05	1.01E-05	-1.2E-05	-0.00966	7.25E-06
-1.5E-05	-0.0001	0.081176	-6.1E-05	-2.4E-05	6.96E-05	0.012126	-9.1E-06	1E-05	-1.2E-05	-0.00847	6.36E-06
-1.6E-05	-0.0001	0.082518	-6.2E-05	-2.3E-05	6.96E-05	0.009664	-7.2E-06	9.97E-06	-1.2E-05	-0.00725	5.44E-06
-1.7E-05	-0.0001	0.083651	-6.3E-05	-2.2E-05	6.96E-05	0.007234	-5.4E-06	9.9E-06	-1.2E-05	-0.00599	4.49E-06
-1.8E-05	-0.0001	0.084576	-6.3E-05	-2.1E-05	6.95E-05	0.004838	-3.6E-06	9.8E-06	-1.2E-05	-0.0047	3.53E-06
-1.9E-05	-0.0001	0.085295	-6.4E-05	-2E-05	6.95E-05	0.002479	-1.9E-06	9.69E-06	-1.2E-05	-0.00338	2.54E-06
-2E-05	-0.0001	0.08581	-6.4E-05	-2E-05	6.95E-05	0.000161	-1.2E-07	9.55E-06	-1.2E-05	-0.00204	1.53E-06
-2.1E-05	-0.0001	0.086125	-6.5E-05	-1.9E-05	6.95E-05	-0.00211	1.59E-06	9.39E-06	-1.2E-05	-0.00067	5.06E-07
-2.2E-05	-0.0001	0.086241	-6.5E-05	-1.8E-05	6.94E-05	-0.00434	3.26E-06	9.21E-06	-1.2E-05	0.000713	-5.3E-07
-2.2E-05	-0.0001	0.086163	-6.5E-05	-1.7E-05	6.94E-05	-0.00653	4.89E-06	9.02E-06	-1.2E-05	0.002117	-1.6E-06
-2.3E-05	-0.0001	0.085894	-6.4E-05	-1.6E-05	6.94E-05	-0.00866	6.49E-06	8.8E-06	-1.2E-05	0.003537	-2.7E-06
-2.4E-05	-0.0001	0.085438	-6.4E-05	-1.5E-05	6.93E-05	-0.01074	8.05E-06	8.57E-06	-1.2E-05	0.004969	-3.7E-06
-2.4E-05	-0.0001	0.084801	-6.4E-05	-1.5E-05	6.93E-05	-0.01276	9.57E-06	8.32E-06	-1.2E-05	0.006411	-4.8E-06
-2.5E-05	-0.0001	0.083986	-6.3E-05	-1.4E-05	6.93E-05	-0.01472	1.1E-05	8.06E-06	-1.2E-05	0.00786	-5.9E-06
-2.5E-05	-0.0001	0.083	-6.2E-05	-1.3E-05	6.92E-05	-0.01663	1.25E-05	7.78E-06	-1.2E-05	0.009314	-7E-06
-2.5E-05	-0.0001	0.081846	-6.1E-05	-1.2E-05	6.92E-05	-0.01847	1.39E-05	7.49E-06	-1.2E-05	0.01077	-8.1E-06
-2.6E-05	-0.0001	0.080532	-6E-05	-1.2E-05	6.92E-05	-0.02026	1.52E-05	7.19E-06	-1.2E-05	0.012226	-9.2E-06
-2.6E-05	-0.0001	0.079062	-5.9E-05	-1.1E-05	6.91E-05	-0.02197	1.65E-05	6.87E-06	-1.2E-05	0.013679	-1E-05
-2.6E-05	-0.0001	0.077444	-5.8E-05	-1E-05	6.91E-05	-0.02362	1.77E-05	6.55E-06	-1.2E-05	0.015128	-1.1E-05

Tabela D.12 - Simulação SCA Simulink x C++

C++ - Simulink											
Xφ	ωx	ωrx	Mrx	Yθ	ωy	ωry	Mry	Zψ	ωz	ωrz	Mrz
0.0000	0.0000	0.0000	0.0000	0.0000	0.0000	0.0000	0.0000	0.0000	0.0000	0.0000	0.0000
0.0000	0.0000	0.0000	0.0000	0.0006	0.0000	0.0000	0.0000	0.0000	0.0000	0.0000	0.0000
0.0000	0.0000	9.8814	-0.0074	0.0013	0.0000	10.9438	-0.0082	0.0000	0.0000	10.7706	-0.0081

C++ - Simulink											
Xφ	ωx	ωrx	Mrx	Yθ	ωy	ωry	Mry	ZΨ	ωz	ωrz	Mrz
0.0000	0.0000	19.7166	-0.0148	0.0020	0.0000	21.6549	-0.0162	0.0000	0.0000	21.4705	-0.0161
0.0000	0.0000	29.4513	-0.0221	0.0026	0.0000	32.0952	-0.0241	0.0000	0.0000	32.0489	-0.0240
0.0001	0.0001	39.0315	-0.0293	0.0033	0.0001	42.2273	-0.0317	0.0001	0.0001	42.4554	-0.0318
0.0002	0.0001	48.4040	-0.0363	0.0040	0.0001	52.0151	-0.0390	0.0002	0.0001	52.6405	-0.0395
0.0003	0.0002	57.5163	-0.0431	0.0047	0.0001	61.4239	-0.0461	0.0003	0.0002	62.5559	-0.0469
0.0005	0.0003	66.3178	-0.0497	0.0055	0.0002	70.4209	-0.0528	0.0004	0.0003	72.1549	-0.0541
0.0008	0.0004	74.7600	-0.0561	0.0063	0.0003	78.9748	-0.0592	0.0007	0.0004	81.3930	-0.0610
0.0011	0.0005	82.7962	-0.0621	0.0072	0.0003	87.0570	-0.0653	0.0009	0.0005	90.2276	-0.0677
0.0015	0.0007	90.3824	-0.0678	0.0081	0.0004	94.6408	-0.0710	0.0013	0.0006	98.6184	-0.0740
0.0019	0.0008	97.4776	-0.0731	0.0090	0.0005	101.7020	-0.0763	0.0017	0.0007	106.5285	-0.0799
0.0025	0.0009	104.0437	-0.0780	0.0100	0.0006	108.2192	-0.0812	0.0022	0.0008	113.9230	-0.0854
0.0032	0.0011	110.0463	-0.0825	0.0111	0.0007	114.1740	-0.0856	0.0028	0.0010	120.7709	-0.0906
0.0039	0.0013	115.4538	-0.0866	0.0122	0.0008	119.5500	-0.0897	0.0034	0.0011	127.0435	-0.0953
0.0048	0.0014	120.2390	-0.0902	0.0134	0.0009	124.3349	-0.0933	0.0042	0.0013	132.7165	-0.0995
0.0058	0.0016	124.3781	-0.0933	0.0146	0.0010	128.5183	-0.0964	0.0051	0.0014	137.7676	-0.1033
0.0069	0.0018	127.8514	-0.0959	0.0159	0.0011	132.0937	-0.0991	0.0060	0.0016	142.1790	-0.1066
0.0081	0.0020	130.6426	-0.0980	0.0173	0.0012	135.0567	-0.1013	0.0071	0.0018	145.9358	-0.1095
0.0095	0.0022	132.7404	-0.0996	0.0188	0.0014	137.4064	-0.1031	0.0083	0.0019	149.0267	-0.1118
0.0110	0.0024	134.1369	-0.1006	0.0203	0.0015	139.1446	-0.1044	0.0095	0.0021	151.4433	-0.1136
0.0126	0.0026	134.8277	-0.1011	0.0219	0.0016	140.2761	-0.1052	0.0109	0.0023	153.1812	-0.1149
0.0143	0.0028	134.8137	-0.1011	0.0236	0.0017	140.8076	-0.1056	0.0124	0.0025	154.2388	-0.1157
0.0162	0.0030	134.0983	-0.1006	0.0253	0.0019	140.7490	-0.1056	0.0141	0.0027	154.6181	-0.1160
0.0182	0.0033	132.6895	-0.0995	0.0271	0.0020	140.1127	-0.1051	0.0158	0.0029	154.3237	-0.1157
0.0203	0.0035	130.5991	-0.0979	0.0290	0.0021	138.9127	-0.1042	0.0176	0.0030	153.3633	-0.1150
0.0226	0.0037	127.8416	-0.0959	0.0310	0.0023	137.1648	-0.1029	0.0196	0.0032	151.7481	-0.1138
0.0250	0.0039	124.4356	-0.0933	0.0330	0.0024	134.8881	-0.1012	0.0217	0.0034	149.4909	-0.1121
0.0275	0.0041	120.4028	-0.0903	0.0351	0.0025	132.1013	-0.0991	0.0239	0.0036	146.6088	-0.1100
0.0301	0.0042	115.7678	-0.0868	0.0373	0.0026	128.8262	-0.0966	0.0262	0.0037	143.1189	-0.1073
0.0329	0.0044	110.5575	-0.0829	0.0395	0.0028	125.0841	-0.0938	0.0286	0.0039	139.0434	-0.1043
0.0358	0.0046	104.8031	-0.0786	0.0418	0.0029	120.8991	-0.0907	0.0311	0.0041	134.4044	-0.1008
0.0388	0.0048	98.5366	-0.0739	0.0441	0.0030	116.2947	-0.0872	0.0337	0.0042	129.2273	-0.0969
0.0419	0.0049	91.7916	-0.0688	0.0465	0.0031	111.2952	-0.0835	0.0364	0.0044	123.5396	-0.0927
0.0450	0.0051	84.6056	-0.0635	0.0490	0.0032	105.9259	-0.0794	0.0392	0.0045	117.3683	-0.0880

C++ - Simulink											
Xφ	ωx	ωrx	Mrx	Yθ	ωy	ωry	Mry	ZΨ	ωz	ωrz	Mrz
0.0483	0.0052	77.0164	-0.0578	0.0515	0.0033	100.2115	-0.0752	0.0421	0.0047	110.7446	-0.0831
0.0517	0.0053	69.0633	-0.0518	0.0540	0.0034	94.1771	-0.0706	0.0450	0.0048	103.6995	-0.0778
0.0551	0.0054	60.7871	-0.0456	0.0566	0.0035	87.8472	-0.0659	0.0481	0.0049	96.2656	-0.0722
0.0587	0.0055	52.2291	-0.0392	0.0592	0.0036	81.2466	-0.0609	0.0512	0.0050	88.4758	-0.0664
0.0623	0.0056	43.4315	-0.0326	0.0619	0.0037	74.3996	-0.0558	0.0544	0.0051	80.3648	-0.0603
0.0659	0.0057	34.4368	-0.0258	0.0645	0.0037	67.3281	-0.0505	0.0576	0.0052	71.9672	-0.0540
0.0696	0.0058	25.2873	-0.0190	0.0672	0.0038	60.0569	-0.0450	0.0609	0.0053	63.3184	-0.0475
0.0733	0.0058	16.0256	-0.0120	0.0700	0.0039	52.6071	-0.0395	0.0643	0.0053	54.4537	-0.0408
0.0771	0.0058	6.6935	-0.0050	0.0727	0.0039	44.9987	-0.0337	0.0677	0.0054	45.4082	-0.0341
0.0809	0.0059	-2.6665	0.0020	0.0755	0.0040	37.2539	-0.0279	0.0711	0.0054	36.2183	-0.0272
0.0847	0.0059	-12.0137	0.0090	0.0782	0.0040	29.3907	-0.0220	0.0746	0.0054	26.9182	-0.0202
0.0885	0.0059	-21.3089	0.0160	0.0810	0.0040	21.4280	-0.0161	0.0781	0.0055	17.5440	-0.0132
0.0923	0.0058	-30.5127	0.0229	0.0838	0.0041	13.3838	-0.0100	0.0816	0.0055	8.1297	-0.0061
0.0961	0.0058	-39.5874	0.0297	0.0865	0.0041	5.2736	-0.0040	0.0851	0.0055	-1.2907	0.0010
0.0999	0.0057	-48.4971	0.0364	0.0893	0.0041	-2.8872	0.0022	0.0886	0.0055	-10.6851	0.0080
0.1036	0.0057	-57.2072	0.0429	0.0921	0.0041	-11.0828	0.0083	0.0921	0.0054	-20.0204	0.0150
0.1073	0.0056	-65.6844	0.0493	0.0948	0.0041	-19.2990	0.0145	0.0956	0.0054	-29.2664	0.0220
0.1109	0.0055	-73.8975	0.0554	0.0975	0.0041	-27.5239	0.0206	0.0991	0.0053	-38.3912	0.0288
0.1145	0.0054	-81.8179	0.0614	0.1002	0.0041	-35.7433	0.0268	0.1025	0.0053	-47.3674	0.0355
0.1181	0.0053	-89.4169	0.0671	0.1029	0.0040	-43.9470	0.0330	0.1060	0.0052	-56.1653	0.0421
0.1215	0.0051	-96.6705	0.0725	0.1056	0.0040	-52.1222	0.0391	0.1093	0.0051	-64.7608	0.0486
0.1249	0.0050	-103.5540	0.0777	0.1082	0.0040	-60.2586	0.0452	0.1127	0.0050	-73.1261	0.0548
0.1281	0.0049	-110.0457	0.0825	0.1108	0.0039	-68.3470	0.0513	0.1159	0.0049	-81.2362	0.0609
0.1313	0.0047	-116.1270	0.0871	0.1133	0.0038	-76.3756	0.0573	0.1191	0.0048	-89.0711	0.0668
0.1344	0.0045	-121.7799	0.0913	0.1159	0.0038	-84.3354	0.0633	0.1223	0.0047	-96.6065	0.0725
0.1373	0.0043	-126.9903	0.0952	0.1183	0.0037	-92.2151	0.0692	0.1253	0.0046	-103.8245	0.0779
0.1402	0.0041	-131.7428	0.0988	0.1208	0.0036	-100.0062	0.0750	0.1283	0.0045	-110.7030	0.0830
0.1429	0.0039	-136.0288	0.1020	0.1232	0.0035	-107.6975	0.0808	0.1312	0.0043	-117.2274	0.0879
0.1455	0.0037	-139.8355	0.1049	0.1255	0.0035	-115.2821	0.0865	0.1340	0.0042	-123.3781	0.0925
0.1479	0.0035	-143.1584	0.1074	0.1278	0.0034	-122.7474	0.0921	0.1367	0.0040	-129.1405	0.0969
0.1502	0.0033	-145.9908	0.1095	0.1300	0.0032	-130.0834	0.0976	0.1393	0.0038	-134.5024	0.1009
0.1524	0.0031	-148.3294	0.1112	0.1322	0.0031	-137.2795	0.1030	0.1418	0.0037	-139.4471	0.1046
0.1544	0.0029	-150.1708	0.1126	0.1343	0.0030	-144.3224	0.1082	0.1442	0.0035	-143.9644	0.1080

C++ - Simulink											
Xφ	ωx	ωrx	Mrx	Yθ	ωy	ωry	Mry	ZΨ	ωz	ωrz	Mrz
0.1563	0.0026	-151.5155	0.1136	0.1364	0.0029	-151.2016	0.1134	0.1464	0.0033	-148.0427	0.1110
0.1580	0.0024	-152.3659	0.1143	0.1384	0.0028	-157.9085	0.1184	0.1486	0.0031	-151.6727	0.1138
0.1595	0.0022	-152.7239	0.1145	0.1403	0.0026	-164.4243	0.1233	0.1506	0.0029	-154.8439	0.1161
0.1610	0.0019	-152.5923	0.1144	0.1421	0.0025	-170.7393	0.1281	0.1525	0.0027	-157.5473	0.1182
0.1622	0.0017	-151.9798	0.1140	0.1439	0.0023	-176.8363	0.1326	0.1542	0.0026	-159.7789	0.1198
0.1633	0.0015	-150.3103	0.1127	0.1456	0.0022	-181.9939	0.1365	0.1558	0.0024	-160.9032	0.1207
0.1642	0.0013	-146.9432	0.1102	0.1472	0.0020	-185.2628	0.1389	0.1573	0.0021	-160.1690	0.1201
0.1650	0.0010	-143.2724	0.1075	0.1488	0.0018	-188.1767	0.1411	0.1587	0.0019	-159.0140	0.1193
0.1656	0.0008	-139.3236	0.1045	0.1502	0.0017	-190.7306	0.1430	0.1599	0.0018	-157.4578	0.1181
0.1661	0.0006	-135.1235	0.1013	0.1516	0.0015	-192.9243	0.1447	0.1610	0.0016	-155.5164	0.1166
0.1665	0.0004	-130.6998	0.0980	0.1529	0.0013	-194.7548	0.1461	0.1619	0.0014	-153.2081	0.1149
0.1667	0.0002	-126.0742	0.0946	0.1541	0.0012	-196.2227	0.1472	0.1628	0.0012	-150.5533	0.1129
0.1667	0.0000	-121.2760	0.0910	0.1553	0.0010	-197.3218	0.1480	0.1635	0.0010	-147.5717	0.1107
0.1666	-0.0002	-116.3293	0.0872	0.1563	0.0008	-198.0570	0.1485	0.1640	0.0008	-144.2821	0.1082
0.1665	-0.0004	-111.2563	0.0834	0.1573	0.0006	-198.4287	0.1488	0.1645	0.0006	-140.7034	0.1055
0.1661	-0.0005	-106.0832	0.0796	0.1582	0.0005	-198.4369	0.1488	0.1648	0.0004	-136.8578	0.1026
0.1657	-0.0007	-100.8302	0.0756	0.1590	0.0003	-198.0863	0.1486	0.1650	0.0003	-132.7653	0.0996
0.1652	-0.0009	-95.5206	0.0716	0.1597	0.0001	-197.3790	0.1480	0.1650	0.0001	-128.4441	0.0963
0.1645	-0.0010	-90.1773	0.0676	0.1603	-0.0001	-196.3184	0.1472	0.1650	-0.0001	-123.9183	0.0929
0.1638	-0.0011	-84.8155	0.0636	0.1608	-0.0002	-194.9122	0.1462	0.1648	-0.0002	-119.2060	0.0894
0.1629	-0.0013	-79.4576	0.0596	0.1612	-0.0004	-193.1661	0.1449	0.1646	-0.0004	-114.3273	0.0857
0.1620	-0.0014	-74.1227	0.0556	0.1616	-0.0006	-191.0843	0.1433	0.1642	-0.0005	-109.3018	0.0820
0.1610	-0.0015	-68.8268	0.0516	0.1619	-0.0008	-188.6760	0.1415	0.1638	-0.0007	-104.1512	0.0781
0.1599	-0.0016	-63.5859	0.0477	0.1620	-0.0009	-185.9499	0.1395	0.1632	-0.0008	-98.8930	0.0742
0.1588	-0.0017	-58.4149	0.0438	0.1621	-0.0011	-182.9155	0.1372	0.1625	-0.0009	-93.5462	0.0702
0.1575	-0.0018	-53.3276	0.0400	0.1621	-0.0013	-179.5815	0.1347	0.1618	-0.0011	-88.1295	0.0661
0.1563	-0.0019	-48.3382	0.0363	0.1621	-0.0014	-175.9612	0.1320	0.1610	-0.0012	-82.6633	0.0620
0.1549	-0.0019	-43.4552	0.0326	0.1619	-0.0016	-172.0645	0.1290	0.1601	-0.0013	-77.1593	0.0579
0.1536	-0.0020	-38.6928	0.0290	0.1617	-0.0017	-167.9037	0.1259	0.1591	-0.0014	-71.6410	0.0537
0.1521	-0.0020	-34.0567	0.0255	0.1613	-0.0019	-163.4892	0.1226	0.1580	-0.0015	-66.1192	0.0496
0.1507	-0.0021	-29.5574	0.0222	0.1609	-0.0020	-158.8388	0.1191	0.1569	-0.0016	-60.6129	0.0455
0.1492	-0.0021	-25.2039	0.0189	0.1604	-0.0022	-153.9611	0.1155	0.1557	-0.0016	-55.1368	0.0414
0.1477	-0.0022	-20.9998	0.0158	0.1599	-0.0023	-148.8729	0.1117	0.1545	-0.0017	-49.7025	0.0373

C++ - Simulink											
Xφ	ωx	ωrx	Mrx	Yθ	ωy	ωry	Mry	ZΨ	ωz	ωrz	Mrz
0.1462	-0.0022	-16.9530	0.0127	0.1593	-0.0024	-143.5874	0.1077	0.1532	-0.0018	-44.3260	0.0332
0.1446	-0.0022	-13.0653	0.0098	0.1586	-0.0025	-138.1207	0.1036	0.1519	-0.0019	-39.0196	0.0293
0.1430	-0.0022	-9.3402	0.0070	0.1578	-0.0027	-132.4861	0.0994	0.1505	-0.0019	-33.7924	0.0253
0.1415	-0.0022	-5.7836	0.0043	0.1569	-0.0028	-126.7007	0.0950	0.1491	-0.0020	-28.6597	0.0215
0.1399	-0.0022	-2.3945	0.0018	0.1560	-0.0029	-120.7782	0.0906	0.1476	-0.0020	-23.6301	0.0177
0.1383	-0.0022	0.8267	-0.0006	0.1551	-0.0030	-114.7322	0.0860	0.1462	-0.0020	-18.7127	0.0140
0.1368	-0.0022	3.8756	-0.0029	0.1540	-0.0031	-108.5819	0.0814	0.1447	-0.0021	-13.9161	0.0104
0.1352	-0.0022	6.7553	-0.0051	0.1529	-0.0032	-102.3411	0.0768	0.1431	-0.0021	-9.2502	0.0069
0.1337	-0.0022	9.4660	-0.0071	0.1518	-0.0033	-96.0220	0.0720	0.1416	-0.0021	-4.7212	0.0035
0.1321	-0.0022	12.0094	-0.0090	0.1506	-0.0034	-89.6439	0.0672	0.1401	-0.0021	-0.3370	0.0003
0.1306	-0.0021	14.3874	-0.0108	0.1494	-0.0035	-83.2175	0.0624	0.1385	-0.0021	3.8986	-0.0029
0.1291	-0.0021	16.6027	-0.0125	0.1481	-0.0035	-76.7609	0.0576	0.1369	-0.0022	7.9763	-0.0060
0.1276	-0.0021	18.6576	-0.0140	0.1467	-0.0036	-70.2854	0.0527	0.1354	-0.0022	11.8978	-0.0089
0.1262	-0.0020	20.5549	-0.0154	0.1454	-0.0037	-63.8087	0.0479	0.1338	-0.0021	15.6533	-0.0117
0.1248	-0.0020	22.2978	-0.0167	0.1440	-0.0037	-57.3418	0.0430	0.1322	-0.0021	19.2412	-0.0144
0.1234	-0.0020	23.8921	-0.0179	0.1425	-0.0038	-50.9006	0.0382	0.1307	-0.0021	22.6591	-0.0170
0.1220	-0.0019	25.3398	-0.0190	0.1410	-0.0038	-44.4945	0.0334	0.1292	-0.0021	25.9042	-0.0194
0.1207	-0.0019	26.6468	-0.0200	0.1395	-0.0039	-38.1385	0.0286	0.1276	-0.0021	28.9769	-0.0217
0.1194	-0.0018	27.8157	-0.0209	0.1380	-0.0039	-31.8423	0.0239	0.1261	-0.0020	31.8723	-0.0239
0.1182	-0.0018	28.8525	-0.0216	0.1365	-0.0039	-25.6226	0.0192	0.1247	-0.0020	34.5933	-0.0259
0.1169	-0.0017	29.7623	-0.0223	0.1349	-0.0039	-19.4860	0.0146	0.1232	-0.0020	37.1384	-0.0279
0.1158	-0.0017	30.5481	-0.0229	0.1333	-0.0040	-13.4436	0.0101	0.1218	-0.0019	39.5076	-0.0296
0.1146	-0.0016	31.2157	-0.0234	0.1317	-0.0040	-7.5076	0.0056	0.1204	-0.0019	41.7014	-0.0313
0.1135	-0.0016	31.7708	-0.0238	0.1301	-0.0040	-1.6872	0.0013	0.1190	-0.0018	43.7213	-0.0328
0.1125	-0.0015	32.2159	-0.0242	0.1285	-0.0040	4.0089	-0.0030	0.1177	-0.0018	45.5677	-0.0342
0.1114	-0.0015	32.5587	-0.0244	0.1269	-0.0040	9.5716	-0.0072	0.1163	-0.0017	47.2450	-0.0354
0.1105	-0.0014	32.8022	-0.0246	0.1253	-0.0040	14.9944	-0.0112	0.1151	-0.0017	48.7535	-0.0366
0.1095	-0.0013	32.9524	-0.0247	0.1237	-0.0040	20.2664	-0.0152	0.1138	-0.0016	50.0964	-0.0376
0.1086	-0.0013	33.0129	-0.0248	0.1221	-0.0039	25.3846	-0.0190	0.1126	-0.0016	51.2755	-0.0385
0.1078	-0.0012	32.9894	-0.0247	0.1205	-0.0039	30.3377	-0.0228	0.1115	-0.0015	52.2948	-0.0392
0.1069	-0.0012	32.8860	-0.0247	0.1189	-0.0039	35.1230	-0.0263	0.1104	-0.0015	53.1571	-0.0399
0.1062	-0.0011	32.7067	-0.0245	0.1174	-0.0039	39.7342	-0.0298	0.1093	-0.0014	53.8663	-0.0404
0.1054	-0.0011	32.4565	-0.0243	0.1158	-0.0038	44.1662	-0.0331	0.1082	-0.0013	54.4264	-0.0408

C++ - Simulink											
Xφ	ωx	ωrx	Mrx	Yθ	ωy	ωry	Mry	ZΨ	ωz	ωrz	Mrz
0.1047	-0.0010	32.1405	-0.0241	0.1143	-0.0038	48.4143	-0.0363	0.1072	-0.0013	54.8403	-0.0411
0.1040	-0.0009	31.7611	-0.0238	0.1128	-0.0037	52.4755	-0.0394	0.1063	-0.0012	55.1128	-0.0413
0.1034	-0.0009	31.3244	-0.0235	0.1113	-0.0037	56.3444	-0.0423	0.1054	-0.0011	55.2491	-0.0414
0.1028	-0.0008	30.8333	-0.0231	0.1098	-0.0036	60.0194	-0.0450	0.1045	-0.0011	55.2530	-0.0414
0.1023	-0.0008	30.2924	-0.0227	0.1084	-0.0036	63.4966	-0.0476	0.1037	-0.0010	55.1284	-0.0413
0.1018	-0.0007	29.7043	-0.0223	0.1070	-0.0035	66.7766	-0.0501	0.1029	-0.0009	54.8792	-0.0412
0.1013	-0.0007	29.0742	-0.0218	0.1056	-0.0035	69.8548	-0.0524	0.1022	-0.0009	54.5133	-0.0409
0.1008	-0.0006	28.4043	-0.0213	0.1043	-0.0034	72.7323	-0.0545	0.1015	-0.0008	54.0328	-0.0405
0.1004	-0.0006	27.6989	-0.0208	0.1030	-0.0033	75.4067	-0.0566	0.1009	-0.0007	53.4438	-0.0401
0.1001	-0.0005	26.9612	-0.0202	0.1017	-0.0033	77.8795	-0.0584	0.1003	-0.0007	52.7510	-0.0396
0.0997	-0.0005	26.1941	-0.0196	0.1005	-0.0032	80.1479	-0.0601	0.0997	-0.0006	51.9604	-0.0390
0.0994	-0.0005	25.4015	-0.0191	0.0993	-0.0031	82.2151	-0.0617	0.0992	-0.0006	51.0759	-0.0383
0.0991	-0.0004	24.5851	-0.0184	0.0982	-0.0031	84.0813	-0.0631	0.0987	-0.0005	50.1034	-0.0376
0.0988	-0.0004	23.7491	-0.0178	0.0971	-0.0030	85.7472	-0.0643	0.0983	-0.0004	49.0481	-0.0368
0.0986	-0.0003	22.8959	-0.0172	0.0960	-0.0029	87.2144	-0.0654	0.0979	-0.0004	47.9144	-0.0359
0.0984	-0.0003	22.0285	-0.0165	0.0950	-0.0028	88.4858	-0.0664	0.0975	-0.0003	46.7085	-0.0350
0.0982	-0.0003	21.1484	-0.0159	0.0940	-0.0028	89.5628	-0.0672	0.0972	-0.0003	45.4355	-0.0341
0.0981	-0.0002	20.2598	-0.0152	0.0931	-0.0027	90.4475	-0.0678	0.0969	-0.0002	44.1003	-0.0331
0.0979	-0.0002	19.3630	-0.0145	0.0922	-0.0026	91.1441	-0.0684	0.0967	-0.0002	42.7066	-0.0320
0.0978	-0.0002	18.4621	-0.0138	0.0913	-0.0025	91.6557	-0.0687	0.0965	-0.0001	41.2614	-0.0309
0.0977	-0.0001	17.5592	-0.0132	0.0905	-0.0024	91.9844	-0.0690	0.0963	-0.0001	39.7701	-0.0298
0.0977	-0.0001	16.6545	-0.0125	0.0898	-0.0023	92.1358	-0.0691	0.0962	0.0000	38.2353	-0.0287
0.0976	-0.0001	15.7531	-0.0118	0.0891	-0.0023	92.1110	-0.0691	0.0961	0.0000	36.6650	-0.0275
0.0976	0.0000	14.8543	-0.0111	0.0884	-0.0022	91.9180	-0.0689	0.0960	0.0001	35.0617	-0.0263
0.0976	0.0000	13.9609	-0.0105	0.0878	-0.0021	91.5595	-0.0687	0.0960	0.0001	33.4296	-0.0251
0.0976	0.0000	13.0751	-0.0098	0.0872	-0.0020	91.0390	-0.0683	0.0959	0.0002	31.7756	-0.0238
0.0976	0.0000	12.1986	-0.0091	0.0867	-0.0019	90.3622	-0.0678	0.0960	0.0002	30.1037	-0.0226
0.0976	0.0001	11.3326	-0.0085	0.0863	-0.0019	89.5343	-0.0672	0.0960	0.0002	28.4182	-0.0213
0.0977	0.0001	10.4775	-0.0079	0.0858	-0.0018	88.5614	-0.0664	0.0961	0.0003	26.7218	-0.0200
0.0977	0.0001	9.6382	-0.0072	0.0855	-0.0017	87.4460	-0.0656	0.0962	0.0003	25.0220	-0.0188
0.0978	0.0001	8.8126	-0.0066	0.0851	-0.0016	86.1963	-0.0646	0.0963	0.0003	23.3202	-0.0175
0.0979	0.0001	8.0036	-0.0060	0.0848	-0.0015	84.8170	-0.0636	0.0964	0.0004	21.6221	-0.0162
0.0980	0.0001	7.2118	-0.0054	0.0846	-0.0015	83.3129	-0.0625	0.0966	0.0004	19.9299	-0.0149

C++ - Simulink											
Xφ	ωx	ωrx	Mrx	Yθ	ωy	ωry	Mry	ZΨ	ωz	ωrz	Mrz
0.0981	0.0002	6.4381	-0.0048	0.0844	-0.0014	81.6908	-0.0613	0.0967	0.0004	18.2487	-0.0137
0.0982	0.0002	5.6850	-0.0043	0.0842	-0.0013	79.9563	-0.0600	0.0969	0.0004	16.5825	-0.0124
0.0983	0.0002	4.9525	-0.0037	0.0841	-0.0012	78.1157	-0.0586	0.0971	0.0005	14.9325	-0.0112
0.0984	0.0002	4.2411	-0.0032	0.0840	-0.0012	76.1740	-0.0571	0.0974	0.0005	13.3047	-0.0100
0.0986	0.0002	3.5521	-0.0027	0.0840	-0.0011	74.1380	-0.0556	0.0976	0.0005	11.7011	-0.0088
0.0987	0.0002	2.8864	-0.0022	0.0840	-0.0010	72.0134	-0.0540	0.0978	0.0005	10.1250	-0.0076
0.0988	0.0002	2.2447	-0.0017	0.0840	-0.0010	69.8064	-0.0524	0.0981	0.0005	8.5784	-0.0064
0.0990	0.0002	1.6274	-0.0012	0.0841	-0.0009	67.5230	-0.0506	0.0984	0.0005	7.0652	-0.0053
0.0991	0.0002	1.0348	-0.0008	0.0842	-0.0008	65.1700	-0.0489	0.0986	0.0005	5.5875	-0.0042
0.0993	0.0002	0.4679	-0.0004	0.0844	-0.0008	62.7522	-0.0471	0.0989	0.0005	4.1481	-0.0031
0.0994	0.0002	-0.0735	0.0001	0.0845	-0.0007	60.2774	-0.0452	0.0992	0.0006	2.7485	-0.0021
0.0996	0.0002	-0.5890	0.0004	0.0848	-0.0007	57.7503	-0.0433	0.0995	0.0006	1.3914	-0.0010
0.0997	0.0002	-1.0776	0.0008	0.0850	-0.0006	55.1773	-0.0414	0.0998	0.0006	0.0788	-0.0001
0.0999	0.0002	-1.5392	0.0012	0.0853	-0.0006	52.5634	-0.0394	0.1001	0.0006	-1.1871	0.0009
0.1000	0.0002	-1.9754	0.0015	0.0856	-0.0005	49.9160	-0.0374	0.1004	0.0006	-2.4066	0.0018
0.1002	0.0002	-2.3845	0.0018	0.0859	-0.0005	47.2406	-0.0354	0.1007	0.0006	-3.5765	0.0027
0.1003	0.0002	-2.7666	0.0021	0.0862	-0.0004	44.5419	-0.0334	0.1010	0.0005	-4.6963	0.0035
0.1004	0.0002	-3.1217	0.0023	0.0866	-0.0004	41.8267	-0.0314	0.1013	0.0005	-5.7629	0.0043
0.1006	0.0002	-3.4514	0.0026	0.0870	-0.0004	39.0995	-0.0293	0.1016	0.0005	-6.7784	0.0051
0.1007	0.0002	-3.7539	0.0028	0.0874	-0.0003	36.3663	-0.0273	0.1019	0.0005	-7.7389	0.0058
0.1008	0.0002	-4.0309	0.0030	0.0879	-0.0003	33.6329	-0.0252	0.1022	0.0005	-8.6463	0.0065
0.1010	0.0002	-4.2827	0.0032	0.0883	-0.0003	30.9043	-0.0232	0.1025	0.0005	-9.4993	0.0071
0.1011	0.0002	-4.5085	0.0034	0.0888	-0.0002	28.1848	-0.0211	0.1028	0.0005	-10.2965	0.0077
0.1012	0.0002	-4.7098	0.0035	0.0893	-0.0002	25.4794	-0.0191	0.1031	0.0005	-11.0389	0.0083
0.1013	0.0002	-4.8870	0.0037	0.0898	-0.0002	22.7939	-0.0171	0.1034	0.0005	-11.7246	0.0088
0.1015	0.0002	-5.0405	0.0038	0.0903	-0.0002	20.1316	-0.0151	0.1036	0.0005	-12.3560	0.0093
0.1016	0.0002	-5.1706	0.0039	0.0909	-0.0002	17.4977	-0.0131	0.1039	0.0004	-12.9315	0.0097
0.1017	0.0001	-5.2780	0.0040	0.0914	-0.0001	14.8974	-0.0112	0.1041	0.0004	-13.4519	0.0101
0.1018	0.0001	-5.3636	0.0040	0.0920	-0.0001	12.3325	-0.0092	0.1044	0.0004	-13.9176	0.0104
0.1019	0.0001	-5.4277	0.0041	0.0925	-0.0001	9.8093	-0.0074	0.1046	0.0004	-14.3298	0.0107
0.1019	0.0001	-5.4718	0.0041	0.0931	-0.0001	7.3313	-0.0055	0.1048	0.0004	-14.6878	0.0110
0.1020	0.0001	-5.4955	0.0041	0.0937	-0.0001	4.9015	-0.0037	0.1050	0.0004	-14.9932	0.0112
0.1021	0.0001	-5.5013	0.0041	0.0942	-0.0001	2.5227	-0.0019	0.1052	0.0003	-15.2465	0.0114

C++ - Simulink											
Xφ	ωx	ωrx	Mrx	Yθ	ωy	ωry	Mry	ZΨ	ωz	ωrz	Mrz
0.1022	0.0001	-5.4889	0.0041	0.0948	-0.0001	0.2000	-0.0002	0.1054	0.0003	-15.4502	0.0116
0.1022	0.0001	-5.4588	0.0041	0.0954	-0.0001	-2.0648	0.0015	0.1056	0.0003	-15.6030	0.0117
0.1023	0.0001	-5.4119	0.0041	0.0960	-0.0001	-4.2679	0.0032	0.1058	0.0003	-15.7071	0.0118
0.1023	0.0001	-5.3505	0.0040	0.0965	-0.0001	-6.4078	0.0048	0.1059	0.0003	-15.7640	0.0118
0.1024	0.0001	-5.2737	0.0040	0.0971	-0.0001	-8.4806	0.0064	0.1061	0.0002	-15.7755	0.0118
0.1024	0.0001	-5.1832	0.0039	0.0977	-0.0001	-10.4850	0.0079	0.1062	0.0002	-15.7417	0.0118
0.1025	0.0000	-5.0795	0.0038	0.0983	-0.0001	-12.4180	0.0093	0.1063	0.0002	-15.6649	0.0117
0.1025	0.0000	-4.9647	0.0037	0.0988	-0.0001	-14.2783	0.0107	0.1064	0.0002	-15.5465	0.0117
0.1025	0.0000	-4.8380	0.0036	0.0994	-0.0001	-16.0636	0.0120	0.1065	0.0002	-15.3875	0.0115
0.1025	0.0000	-4.7023	0.0035	0.0999	-0.0002	-17.7723	0.0133	0.1066	0.0001	-15.1906	0.0114
0.1026	0.0000	-4.5566	0.0034	0.1005	-0.0002	-19.4024	0.0146	0.1066	0.0001	-14.9571	0.0112
0.1026	0.0000	-4.4030	0.0033	0.1010	-0.0002	-20.9542	0.0157	0.1067	0.0001	-14.6877	0.0110
0.1026	0.0000	-4.2417	0.0032	0.1015	-0.0002	-22.4253	0.0168	0.1067	0.0001	-14.3858	0.0108
0.1026	0.0000	-4.0739	0.0031	0.1020	-0.0002	-23.8164	0.0179	0.1068	0.0001	-14.0515	0.0105
0.1026	0.0000	-3.9002	0.0029	0.1025	-0.0002	-25.1246	0.0188	0.1068	0.0001	-13.6885	0.0103
0.1026	0.0000	-3.7224	0.0028	0.1030	-0.0003	-26.3498	0.0198	0.1068	0.0000	-13.2978	0.0100
0.1025	0.0000	-3.5390	0.0027	0.1035	-0.0003	-27.4946	0.0206	0.1068	0.0000	-12.8806	0.0097
0.1025	0.0000	-3.3541	0.0025	0.1039	-0.0003	-28.5545	0.0214	0.1068	0.0000	-12.4402	0.0093
0.1025	0.0000	-3.1662	0.0024	0.1044	-0.0003	-29.5312	0.0221	0.1068	0.0000	-11.9769	0.0090
0.1025	0.0000	-2.9758	0.0022	0.1048	-0.0004	-30.4269	0.0228	0.1067	0.0000	-11.4937	0.0086
0.1025	0.0000	-2.7856	0.0021	0.1052	-0.0004	-31.2379	0.0234	0.1067	0.0000	-10.9927	0.0082
0.1024	-0.0001	-2.5939	0.0019	0.1056	-0.0004	-31.9694	0.0240	0.1066	-0.0001	-10.4735	0.0079
0.1024	-0.0001	-2.4033	0.0018	0.1060	-0.0005	-32.6183	0.0245	0.1066	-0.0001	-9.9414	0.0075
0.1023	-0.0001	-2.2136	0.0017	0.1063	-0.0005	-33.1854	0.0249	0.1065	-0.0001	-9.3950	0.0070
0.1023	-0.0001	-2.0252	0.0015	0.1067	-0.0005	-33.6740	0.0253	0.1064	-0.0001	-8.8389	0.0066
0.1023	-0.0001	-1.8392	0.0014	0.1070	-0.0005	-34.0837	0.0256	0.1063	-0.0001	-8.2723	0.0062
0.1022	-0.0001	-1.6561	0.0012	0.1073	-0.0006	-34.4154	0.0258	0.1062	-0.0001	-7.6993	0.0058
0.1022	-0.0001	-1.4760	0.0011	0.1076	-0.0006	-34.6710	0.0260	0.1061	-0.0001	-7.1200	0.0053
0.1021	-0.0001	-1.2999	0.0010	0.1079	-0.0006	-34.8519	0.0261	0.1060	-0.0001	-6.5364	0.0049
0.1021	-0.0001	-1.1271	0.0008	0.1082	-0.0007	-34.9592	0.0262	0.1059	-0.0001	-5.9507	0.0045
0.1020	-0.0001	-0.9600	0.0007	0.1084	-0.0007	-34.9939	0.0262	0.1057	-0.0001	-5.3641	0.0040
0.1020	-0.0001	-0.7958	0.0006	0.1086	-0.0007	-34.9593	0.0262	0.1056	-0.0002	-4.7779	0.0036
0.1019	-0.0001	-0.6385	0.0005	0.1088	-0.0008	-34.8573	0.0261	0.1055	-0.0002	-4.1942	0.0031

C++ - Simulink											
Xφ	ωx	ωrx	Mrx	Yθ	ωy	ωry	Mry	ZΨ	ωz	ωrz	Mrz
0.1018	-0.0001	-0.4866	0.0004	0.1090	-0.0008	-34.6868	0.0260	0.1053	-0.0002	-3.6144	0.0027
0.1018	-0.0001	-0.3404	0.0003	0.1092	-0.0008	-34.4527	0.0258	0.1052	-0.0002	-3.0398	0.0023
0.1017	-0.0001	-0.1999	0.0002	0.1093	-0.0009	-34.1569	0.0256	0.1050	-0.0002	-2.4714	0.0019
0.1017	-0.0001	-0.0656	0.0000	0.1094	-0.0009	-33.8005	0.0254	0.1049	-0.0002	-1.9103	0.0014
0.1016	-0.0001	0.0624	0.0000	0.1096	-0.0009	-33.3861	0.0250	0.1047	-0.0002	-1.3592	0.0010
0.1016	-0.0001	0.1835	-0.0001	0.1097	-0.0009	-32.9151	0.0247	0.1046	-0.0002	-0.8172	0.0006
0.1015	-0.0001	0.2982	-0.0002	0.1097	-0.0010	-32.3922	0.0243	0.1044	-0.0002	-0.2864	0.0002
0.1014	-0.0001	0.4064	-0.0003	0.1098	-0.0010	-31.8168	0.0239	0.1042	-0.0002	0.2314	-0.0002
0.1014	-0.0001	0.5082	-0.0004	0.1098	-0.0010	-31.1943	0.0234	0.1041	-0.0002	0.7362	-0.0006
0.1013	-0.0001	0.6026	-0.0005	0.1099	-0.0011	-30.5239	0.0229	0.1039	-0.0002	1.2272	-0.0009
0.1013	-0.0001	0.6902	-0.0005	0.1099	-0.0011	-29.8108	0.0224	0.1037	-0.0002	1.7029	-0.0013
0.1012	-0.0001	0.7717	-0.0006	0.1099	-0.0011	-29.0566	0.0218	0.1036	-0.0002	2.1630	-0.0016
0.1012	-0.0001	0.8456	-0.0006	0.1098	-0.0011	-28.2621	0.0212	0.1034	-0.0002	2.6056	-0.0020
0.1011	-0.0001	0.9126	-0.0007	0.1098	-0.0012	-27.4326	0.0206	0.1032	-0.0002	3.0308	-0.0023
0.1010	-0.0001	0.9744	-0.0007	0.1097	-0.0012	-26.5691	0.0199	0.1030	-0.0002	3.4389	-0.0026
0.1010	-0.0001	1.0287	-0.0008	0.1097	-0.0012	-25.6744	0.0193	0.1029	-0.0002	3.8284	-0.0029
0.1009	-0.0001	1.0771	-0.0008	0.1096	-0.0012	-24.7519	0.0186	0.1027	-0.0002	4.1986	-0.0031
0.1009	-0.0001	1.1197	-0.0008	0.1095	-0.0013	-23.8024	0.0179	0.1025	-0.0002	4.5492	-0.0034
0.1008	-0.0001	1.1558	-0.0009	0.1094	-0.0013	-22.8293	0.0171	0.1024	-0.0001	4.8806	-0.0037
0.1008	-0.0001	1.1865	-0.0009	0.1093	-0.0013	-21.8359	0.0164	0.1022	-0.0001	5.1929	-0.0039
0.1007	-0.0001	1.2105	-0.0009	0.1091	-0.0013	-20.8231	0.0156	0.1021	-0.0001	5.4837	-0.0041
0.1007	-0.0001	1.2300	-0.0009	0.1090	-0.0013	-19.7947	0.0148	0.1019	-0.0001	5.7542	-0.0043
0.1007	-0.0001	1.2444	-0.0009	0.1088	-0.0014	-18.7531	0.0141	0.1018	-0.0001	6.0042	-0.0045
0.1006	-0.0001	1.2534	-0.0009	0.1087	-0.0014	-17.6986	0.0133	0.1016	-0.0001	6.2334	-0.0047
0.1006	0.0000	1.2573	-0.0009	0.1085	-0.0014	-16.6366	0.0125	0.1015	-0.0001	6.4417	-0.0048
0.1005	0.0000	1.2564	-0.0009	0.1083	-0.0014	-15.5677	0.0117	0.1013	-0.0001	6.6300	-0.0050
0.1005	0.0000	1.2525	-0.0009	0.1081	-0.0014	-14.4939	0.0109	0.1012	-0.0001	6.7975	-0.0051
0.1005	0.0000	1.2426	-0.0009	0.1079	-0.0014	-13.4181	0.0101	0.1011	-0.0001	6.9444	-0.0052
0.1004	0.0000	1.2299	-0.0009	0.1077	-0.0014	-12.3424	0.0093	0.1009	-0.0001	7.0707	-0.0053
0.1004	0.0000	1.2135	-0.0009	0.1075	-0.0015	-11.2693	0.0085	0.1008	-0.0001	7.1772	-0.0054
0.1004	0.0000	1.1936	-0.0009	0.1072	-0.0015	-10.2003	0.0077	0.1007	-0.0001	7.2641	-0.0054
0.1004	0.0000	1.1703	-0.0009	0.1070	-0.0015	-9.1375	0.0069	0.1006	0.0000	7.3317	-0.0055
0.1003	0.0000	1.1444	-0.0009	0.1068	-0.0015	-8.0823	0.0061	0.1005	0.0000	7.3800	-0.0055

C++ - Simulink											
Xφ	ωx	ωrx	Mrx	Yθ	ωy	ωry	Mry	ZΨ	ωz	ωrz	Mrz
0.1003	0.0000	1.1155	-0.0008	0.1065	-0.0015	-7.0375	0.0053	0.1004	0.0000	7.4093	-0.0056
0.1003	0.0000	1.0846	-0.0008	0.1063	-0.0015	-6.0046	0.0045	0.1003	0.0000	7.4210	-0.0056
0.1003	0.0000	1.0505	-0.0008	0.1060	-0.0015	-4.9851	0.0037	0.1002	0.0000	7.4142	-0.0056
0.1002	0.0000	1.0153	-0.0008	0.1058	-0.0015	-3.9806	0.0030	0.1001	0.0000	7.3899	-0.0055
0.1002	0.0000	0.9777	-0.0007	0.1055	-0.0015	-2.9932	0.0022	0.1000	0.0000	7.3482	-0.0055
0.1002	0.0000	0.9399	-0.0007	0.1053	-0.0015	-2.0245	0.0015	0.0999	0.0000	7.2911	-0.0055
0.1002	0.0000	0.8997	-0.0007	0.1050	-0.0015	-1.0755	0.0008	0.0998	0.0000	7.2180	-0.0054
0.1002	0.0000	0.8576	-0.0006	0.1048	-0.0015	-0.1465	0.0001	0.0998	0.0000	7.1290	-0.0053
0.1002	0.0000	0.8161	-0.0006	0.1045	-0.0015	0.7582	-0.0006	0.0997	0.0000	7.0265	-0.0053
0.1001	0.0000	0.7728	-0.0006	0.1042	-0.0015	1.6409	-0.0012	0.0996	0.0001	6.9096	-0.0052
0.1001	0.0000	0.7298	-0.0005	0.1040	-0.0015	2.4974	-0.0019	0.0996	0.0001	6.7794	-0.0051
0.1001	0.0000	0.6853	-0.0005	0.1037	-0.0015	3.3292	-0.0025	0.0995	0.0001	6.6357	-0.0050
0.1001	0.0000	0.6421	-0.0005	0.1035	-0.0015	4.1330	-0.0031	0.0995	0.0001	6.4809	-0.0049
0.1001	0.0000	0.5972	-0.0004	0.1032	-0.0015	4.9103	-0.0037	0.0995	0.0001	6.3146	-0.0047
0.1001	0.0000	0.5534	-0.0004	0.1030	-0.0015	5.6588	-0.0042	0.0994	0.0001	6.1377	-0.0046
0.1001	0.0000	0.5095	-0.0004	0.1027	-0.0015	6.3771	-0.0048	0.0994	0.0001	5.9504	-0.0045
0.1001	0.0000	0.4669	-0.0004	0.1025	-0.0015	7.0650	-0.0053	0.0994	0.0001	5.7548	-0.0043
0.1001	0.0000	0.4245	-0.0003	0.1022	-0.0015	7.7230	-0.0058	0.0994	0.0001	5.5499	-0.0042
0.1001	0.0000	0.3823	-0.0003	0.1020	-0.0015	8.3494	-0.0063	0.0993	0.0001	5.3381	-0.0040
0.1001	0.0000	0.3410	-0.0003	0.1017	-0.0015	8.9443	-0.0067	0.0993	0.0001	5.1179	-0.0038
0.1001	0.0000	0.3011	-0.0002	0.1015	-0.0015	9.5077	-0.0071	0.0993	0.0001	4.8921	-0.0037
0.1001	0.0000	0.2623	-0.0002	0.1013	-0.0015	10.0385	-0.0075	0.0993	0.0001	4.6605	-0.0035
0.1001	0.0000	0.2239	-0.0002	0.1011	-0.0014	10.5360	-0.0079	0.0993	0.0001	4.4245	-0.0033
0.1001	0.0000	0.1872	-0.0001	0.1008	-0.0014	11.0019	-0.0083	0.0993	0.0002	4.1827	-0.0031
0.1001	0.0000	0.1517	-0.0001	0.1006	-0.0014	11.4343	-0.0086	0.0993	0.0002	3.9386	-0.0030
0.1001	0.0000	0.1178	-0.0001	0.1004	-0.0014	11.8341	-0.0089	0.0994	0.0002	3.6911	-0.0028
0.1001	0.0000	0.0848	-0.0001	0.1002	-0.0014	12.2013	-0.0092	0.0994	0.0002	3.4410	-0.0026
0.1001	0.0000	0.0532	0.0000	0.1000	-0.0014	12.5356	-0.0094	0.0994	0.0002	3.1898	-0.0024
0.1001	0.0000	0.0241	0.0000	0.0998	-0.0014	12.8371	-0.0096	0.0994	0.0002	2.9375	-0.0022
0.1001	0.0000	-0.0042	0.0000	0.0997	-0.0014	13.1064	-0.0098	0.0995	0.0002	2.6849	-0.0020
0.1001	0.0000	-0.0307	0.0000	0.0995	-0.0014	13.3441	-0.0100	0.0995	0.0002	2.4320	-0.0018
0.1001	0.0000	-0.0552	0.0000	0.0993	-0.0013	13.5493	-0.0102	0.0995	0.0002	2.1815	-0.0016
0.1001	0.0000	-0.0785	0.0001	0.0992	-0.0013	13.7244	-0.0103	0.0995	0.0002	1.9311	-0.0014

C++ - Simulink											
Xφ	ωx	ωrx	Mrx	Yθ	ωy	ωry	Mry	ZΨ	ωz	ωrz	Mrz
0.1001	0.0000	-0.1001	0.0001	0.0990	-0.0013	13.8682	-0.0104	0.0996	0.0002	1.6826	-0.0013
0.1001	0.0000	-0.1204	0.0001	0.0989	-0.0013	13.9808	-0.0105	0.0996	0.0002	1.4368	-0.0011
0.1001	0.0000	-0.1382	0.0001	0.0987	-0.0013	14.0651	-0.0105	0.0997	0.0002	1.1938	-0.0009
0.1001	0.0000	-0.1545	0.0001	0.0986	-0.0013	14.1180	-0.0106	0.0997	0.0002	0.9552	-0.0007
0.1001	0.0000	-0.1695	0.0001	0.0985	-0.0013	14.1442	-0.0106	0.0997	0.0002	0.7200	-0.0005
0.1001	0.0000	-0.1827	0.0001	0.0984	-0.0013	14.1414	-0.0106	0.0998	0.0002	0.4892	-0.0004
0.1001	0.0000	-0.1946	0.0001	0.0982	-0.0012	14.1119	-0.0106	0.0998	0.0002	0.2634	-0.0002
0.1001	0.0000	-0.2045	0.0002	0.0981	-0.0012	14.0560	-0.0105	0.0999	0.0002	0.0432	0.0000
0.1001	0.0000	-0.2128	0.0002	0.0981	-0.0012	13.9745	-0.0105	0.0999	0.0002	-0.1713	0.0001
0.1001	0.0000	-0.2195	0.0002	0.0980	-0.0012	13.8683	-0.0104	0.1000	0.0002	-0.3808	0.0003
0.1001	0.0000	-0.2249	0.0002	0.0979	-0.0012	13.7370	-0.0103	0.1000	0.0002	-0.5825	0.0004
0.1001	0.0000	-0.2290	0.0002	0.0978	-0.0012	13.5829	-0.0102	0.1001	0.0002	-0.7779	0.0006
0.1001	0.0000	-0.2312	0.0002	0.0978	-0.0012	13.4076	-0.0101	0.1001	0.0002	-0.9666	0.0007
0.1001	0.0000	-0.2320	0.0002	0.0977	-0.0012	13.2092	-0.0099	0.1002	0.0002	-1.1484	0.0009
0.1001	0.0000	-0.2322	0.0002	0.0977	-0.0011	12.9918	-0.0097	0.1002	0.0002	-1.3214	0.0010
0.1001	0.0000	-0.2304	0.0002	0.0976	-0.0011	12.7538	-0.0096	0.1003	0.0002	-1.4875	0.0011
0.1001	0.0000	-0.2280	0.0002	0.0976	-0.0011	12.4976	-0.0094	0.1003	0.0002	-1.6457	0.0012
0.1001	0.0000	-0.2239	0.0002	0.0975	-0.0011	12.2244	-0.0092	0.1004	0.0002	-1.7956	0.0013
0.1001	0.0000	-0.2187	0.0002	0.0975	-0.0011	11.9340	-0.0090	0.1004	0.0002	-1.9376	0.0015
0.1001	0.0000	-0.2131	0.0002	0.0975	-0.0011	11.6282	-0.0087	0.1004	0.0002	-2.0708	0.0016
0.1001	0.0000	-0.2054	0.0002	0.0975	-0.0011	11.3086	-0.0085	0.1005	0.0002	-2.1956	0.0016
0.1001	0.0000	-0.1973	0.0001	0.0975	-0.0011	10.9738	-0.0082	0.1005	0.0002	-2.3117	0.0017
0.1001	0.0000	-0.1888	0.0001	0.0975	-0.0011	10.6270	-0.0080	0.1006	0.0002	-2.4197	0.0018
0.1001	0.0000	-0.1786	0.0001	0.0975	-0.0011	10.2687	-0.0077	0.1006	0.0002	-2.5181	0.0019
0.1001	0.0000	-0.1685	0.0001	0.0975	-0.0010	9.9005	-0.0074	0.1007	0.0002	-2.6084	0.0020
0.1001	0.0000	-0.1571	0.0001	0.0976	-0.0010	9.5224	-0.0071	0.1007	0.0002	-2.6894	0.0020
0.1001	0.0000	-0.1457	0.0001	0.0976	-0.0010	9.1349	-0.0069	0.1007	0.0002	-2.7626	0.0021
0.1001	0.0000	-0.1330	0.0001	0.0976	-0.0010	8.7408	-0.0066	0.1008	0.0002	-2.8267	0.0021
0.1001	0.0000	-0.1199	0.0001	0.0976	-0.0010	8.3396	-0.0063	0.1008	0.0002	-2.8824	0.0022
0.1001	0.0000	-0.1069	0.0001	0.0977	-0.0010	7.9326	-0.0059	0.1008	0.0002	-2.9299	0.0022
0.1001	0.0000	-0.0931	0.0001	0.0977	-0.0010	7.5209	-0.0056	0.1009	0.0001	-2.9688	0.0022
0.1001	0.0000	-0.0794	0.0001	0.0978	-0.0010	7.1053	-0.0053	0.1009	0.0001	-2.9994	0.0023
0.1001	0.0000	-0.0650	0.0000	0.0978	-0.0010	6.6871	-0.0050	0.1009	0.0001	-3.0219	0.0023

C++ - Simulink											
Xφ	ωx	ωrx	Mrx	Yθ	ωy	ωry	Mry	ZΨ	ωz	ωrz	Mrz
0.1001	0.0000	-0.0511	0.0000	0.0979	-0.0010	6.2669	-0.0047	0.1010	0.0001	-3.0366	0.0023
0.1001	0.0000	-0.0365	0.0000	0.0980	-0.0010	5.8450	-0.0044	0.1010	0.0001	-3.0438	0.0023
0.1001	0.0000	-0.0221	0.0000	0.0980	-0.0010	5.4238	-0.0041	0.1010	0.0001	-3.0427	0.0023
0.1001	0.0000	-0.0075	0.0000	0.0981	-0.0010	5.0019	-0.0038	0.1010	0.0001	-3.0342	0.0023
0.1001	0.0000	0.0069	0.0000	0.0982	-0.0010	4.5828	-0.0034	0.1010	0.0001	-3.0192	0.0023
0.1001	0.0000	0.0209	0.0000	0.0982	-0.0010	4.1652	-0.0031	0.1011	0.0001	-2.9969	0.0022
0.1001	0.0000	0.0346	0.0000	0.0983	-0.0009	3.7504	-0.0028	0.1011	0.0001	-2.9672	0.0022
0.1001	0.0000	0.0484	0.0000	0.0984	-0.0009	3.3398	-0.0025	0.1011	0.0001	-2.9320	0.0022
0.1001	0.0000	0.0618	0.0000	0.0985	-0.0009	2.9332	-0.0022	0.1011	0.0001	-2.8898	0.0022
0.1001	0.0000	0.0757	-0.0001	0.0985	-0.0009	2.5324	-0.0019	0.1011	0.0001	-2.8410	0.0021
0.1001	0.0000	0.0886	-0.0001	0.0986	-0.0009	2.1360	-0.0016	0.1011	0.0001	-2.7874	0.0021
0.1001	0.0000	0.1011	-0.0001	0.0987	-0.0009	1.7465	-0.0013	0.1011	0.0001	-2.7281	0.0020
0.1001	0.0000	0.1130	-0.0001	0.0988	-0.0009	1.3649	-0.0010	0.1011	0.0001	-2.6631	0.0020
0.1001	0.0000	0.1247	-0.0001	0.0989	-0.0009	0.9897	-0.0007	0.1011	0.0001	-2.5938	0.0019
0.1001	0.0000	0.1363	-0.0001	0.0990	-0.0009	0.6239	-0.0005	0.1011	0.0001	-2.5203	0.0019
0.1001	0.0000	0.1467	-0.0001	0.0991	-0.0009	0.2661	-0.0002	0.1011	0.0001	-2.4411	0.0018
0.1001	0.0000	0.1569	-0.0001	0.0992	-0.0009	-0.0828	0.0001	0.1011	0.0001	-2.3577	0.0018
0.1001	0.0000	0.1668	-0.0001	0.0992	-0.0009	-0.4221	0.0003	0.1011	0.0001	-2.2717	0.0017
0.1001	0.0000	0.1755	-0.0001	0.0993	-0.0009	-0.7516	0.0006	0.1011	0.0001	-2.1821	0.0016
0.1001	0.0000	0.1838	-0.0001	0.0994	-0.0009	-1.0704	0.0008	0.1011	0.0001	-2.0886	0.0016
0.1000	0.0000	0.1916	-0.0001	0.0995	-0.0009	-1.3785	0.0010	0.1011	0.0001	-1.9918	0.0015
0.1000	0.0000	0.1986	-0.0001	0.0996	-0.0009	-1.6755	0.0013	0.1010	0.0001	-1.8937	0.0014
0.1000	0.0000	0.2046	-0.0002	0.0997	-0.0009	-1.9613	0.0015	0.1010	0.0001	-1.7930	0.0013
0.1000	0.0000	0.2105	-0.0002	0.0998	-0.0009	-2.2358	0.0017	0.1010	0.0001	-1.6898	0.0013
0.1000	0.0000	0.2155	-0.0002	0.0998	-0.0009	-2.4983	0.0019	0.1010	0.0001	-1.5848	0.0012
0.1000	0.0000	0.2198	-0.0002	0.0999	-0.0009	-2.7476	0.0021	0.1010	0.0001	-1.4781	0.0011
0.1000	0.0000	0.2240	-0.0002	0.1000	-0.0009	-2.9856	0.0022	0.1010	0.0001	-1.3709	0.0010
0.1000	0.0000	0.2266	-0.0002	0.1001	-0.0009	-3.2108	0.0024	0.1009	0.0001	-1.2629	0.0009
0.1000	0.0000	0.2289	-0.0002	0.1002	-0.0009	-3.4242	0.0026	0.1009	0.0001	-1.1537	0.0009
0.1000	0.0000	0.2306	-0.0002	0.1002	-0.0010	-3.6246	0.0027	0.1009	0.0001	-1.0451	0.0008
0.1000	0.0000	0.2315	-0.0002	0.1003	-0.0010	-3.8120	0.0029	0.1009	0.0000	-0.9357	0.0007
0.1000	0.0000	0.2321	-0.0002	0.1004	-0.0010	-3.9869	0.0030	0.1008	0.0000	-0.8263	0.0006
0.1000	0.0000	0.2310	-0.0002	0.1005	-0.0010	-4.1490	0.0031	0.1008	0.0000	-0.7175	0.0005

C++ - Simulink											
Xφ	ωx	ωrx	Mrx	Yθ	ωy	ωry	Mry	ZΨ	ωz	ωrz	Mrz
0.1000	0.0000	0.2309	-0.0002	0.1005	-0.0010	-4.2981	0.0032	0.1008	0.0000	-0.6091	0.0005
0.1000	0.0000	0.2281	-0.0002	0.1006	-0.0010	-4.4344	0.0033	0.1008	0.0000	-0.5029	0.0004
0.1000	0.0000	0.2263	-0.0002	0.1007	-0.0010	-4.5585	0.0034	0.1007	0.0000	-0.3964	0.0003
0.1000	0.0000	0.2236	-0.0002	0.1007	-0.0010	-4.6701	0.0035	0.1007	0.0000	-0.2920	0.0002
0.1000	0.0000	0.2201	-0.0002	0.1008	-0.0010	-4.7699	0.0036	0.1007	0.0000	-0.1889	0.0001
0.1000	0.0000	0.2165	-0.0002	0.1008	-0.0010	-4.8568	0.0036	0.1006	0.0000	-0.0867	0.0001
0.1000	0.0000	0.2116	-0.0002	0.1009	-0.0010	-4.9312	0.0037	0.1006	0.0000	0.0122	0.0000
0.1000	0.0000	0.2067	-0.0002	0.1010	-0.0010	-4.9943	0.0037	0.1006	0.0000	0.1096	-0.0001
0.1000	0.0000	0.2013	-0.0002	0.1010	-0.0010	-5.0448	0.0038	0.1005	0.0000	0.2043	-0.0002
0.1000	0.0000	0.1949	-0.0001	0.1010	-0.0010	-5.0840	0.0038	0.1005	0.0000	0.2965	-0.0002
0.1000	0.0000	0.1890	-0.0001	0.1011	-0.0010	-5.1117	0.0038	0.1005	0.0000	0.3870	-0.0003
0.1000	0.0000	0.1821	-0.0001	0.1011	-0.0010	-5.1288	0.0038	0.1005	0.0000	0.4736	-0.0004
0.1000	0.0000	0.1752	-0.0001	0.1012	-0.0010	-5.1350	0.0039	0.1004	0.0000	0.5581	-0.0004
0.1000	0.0000	0.1669	-0.0001	0.1012	-0.0010	-5.1297	0.0038	0.1004	0.0000	0.6392	-0.0005
0.1000	0.0000	0.1594	-0.0001	0.1012	-0.0010	-5.1155	0.0038	0.1004	0.0000	0.7177	-0.0005
0.1000	0.0000	0.1520	-0.0001	0.1013	-0.0010	-5.0906	0.0038	0.1003	0.0000	0.7913	-0.0006
0.1000	0.0000	0.1431	-0.0001	0.1013	-0.0010	-5.0559	0.0038	0.1003	0.0000	0.8634	-0.0006
0.1000	0.0000	0.1347	-0.0001	0.1013	-0.0010	-5.0115	0.0038	0.1003	0.0000	0.9312	-0.0007
0.1000	0.0000	0.1258	-0.0001	0.1013	-0.0010	-4.9589	0.0037	0.1002	0.0001	0.9956	-0.0007
0.1000	0.0000	0.1169	-0.0001	0.1014	-0.0010	-4.8975	0.0037	0.1002	0.0001	1.0573	-0.0008
0.1000	0.0000	0.1080	-0.0001	0.1014	-0.0011	-4.8279	0.0036	0.1002	0.0001	1.1146	-0.0008
0.1000	0.0000	0.0991	-0.0001	0.1014	-0.0011	-4.7501	0.0036	0.1002	0.0001	1.1679	-0.0009
0.1000	0.0000	0.0893	-0.0001	0.1014	-0.0011	-4.6641	0.0035	0.1001	0.0001	1.2173	-0.0009
0.1000	0.0000	0.0801	-0.0001	0.1014	-0.0011	-4.5722	0.0034	0.1001	0.0001	1.2643	-0.0009
0.1000	0.0000	0.0699	-0.0001	0.1014	-0.0011	-4.4728	0.0034	0.1001	0.0001	1.3063	-0.0010
0.1000	0.0000	0.0612	0.0000	0.1014	-0.0011	-4.3665	0.0033	0.1001	0.0001	1.3449	-0.0010
0.1000	0.0000	0.0517	0.0000	0.1014	-0.0011	-4.2546	0.0032	0.1000	0.0001	1.3795	-0.0010
0.1000	0.0000	0.0427	0.0000	0.1014	-0.0011	-4.1365	0.0031	0.1000	0.0001	1.4110	-0.0011
0.1000	0.0000	0.0334	0.0000	0.1014	-0.0011	-4.0137	0.0030	0.1000	0.0001	1.4388	-0.0011
0.1000	0.0000	0.0248	0.0000	0.1014	-0.0011	-3.8867	0.0029	0.1000	0.0001	1.4627	-0.0011
0.1000	0.0000	0.0148	0.0000	0.1014	-0.0011	-3.7541	0.0028	0.0999	0.0001	1.4826	-0.0011
0.1000	0.0000	0.0065	0.0000	0.1014	-0.0011	-3.6172	0.0027	0.0999	0.0001	1.4988	-0.0011
0.1000	0.0000	-0.0021	0.0000	0.1014	-0.0011	-3.4767	0.0026	0.0999	0.0001	1.5122	-0.0011

C++ - Simulink											
Xφ	ωx	ωrx	Mrx	Yθ	ωy	ωry	Mry	ZΨ	ωz	ωrz	Mrz
0.1000	0.0000	-0.0105	0.0000	0.1013	-0.0011	-3.3334	0.0025	0.0999	0.0001	1.5207	-0.0011
0.1000	0.0000	-0.0186	0.0000	0.1013	-0.0011	-3.1871	0.0024	0.0999	0.0001	1.5267	-0.0011
0.1000	0.0000	-0.0270	0.0000	0.1013	-0.0011	-3.0378	0.0023	0.0999	0.0001	1.5292	-0.0011
0.1000	0.0000	-0.0350	0.0000	0.1013	-0.0011	-2.8858	0.0022	0.0998	0.0001	1.5285	-0.0011
0.1000	0.0000	-0.0424	0.0000	0.1013	-0.0011	-2.7332	0.0021	0.0998	0.0001	1.5245	-0.0011
0.1000	0.0000	-0.0488	0.0000	0.1012	-0.0011	-2.5784	0.0019	0.0998	0.0001	1.5173	-0.0011
0.1000	0.0000	-0.0568	0.0000	0.1012	-0.0011	-2.4218	0.0018	0.0998	0.0001	1.5066	-0.0011
0.1000	0.0000	-0.0631	0.0000	0.1012	-0.0011	-2.2641	0.0017	0.0998	0.0001	1.4936	-0.0011
0.1000	0.0000	-0.0690	0.0001	0.1012	-0.0011	-2.1080	0.0016	0.0998	0.0001	1.4765	-0.0011
0.1000	0.0000	-0.0753	0.0001	0.1011	-0.0011	-1.9491	0.0015	0.0998	0.0001	1.4574	-0.0011
0.1000	0.0000	-0.0808	0.0001	0.1011	-0.0011	-1.7924	0.0013	0.0998	0.0001	1.4358	-0.0011
0.1000	0.0000	-0.0858	0.0001	0.1011	-0.0011	-1.6359	0.0012	0.0998	0.0001	1.4120	-0.0011
0.1000	0.0000	-0.0903	0.0001	0.1010	-0.0011	-1.4793	0.0011	0.0997	0.0001	1.3853	-0.0010
0.1000	0.0000	-0.0948	0.0001	0.1010	-0.0011	-1.3241	0.0010	0.0997	0.0001	1.3559	-0.0010
0.1000	0.0000	-0.0992	0.0001	0.1010	-0.0011	-1.1699	0.0009	0.0997	0.0001	1.3244	-0.0010
0.1000	0.0000	-0.1031	0.0001	0.1009	-0.0011	-1.0177	0.0008	0.0997	0.0001	1.2908	-0.0010
0.1000	0.0000	-0.1065	0.0001	0.1009	-0.0011	-0.8678	0.0007	0.0997	0.0001	1.2556	-0.0009
0.1000	0.0000	-0.1093	0.0001	0.1009	-0.0011	-0.7200	0.0005	0.0997	0.0001	1.2189	-0.0009
0.1000	0.0000	-0.1115	0.0001	0.1008	-0.0011	-0.5746	0.0004	0.0997	0.0001	1.1791	-0.0009
0.1000	0.0000	-0.1136	0.0001	0.1008	-0.0011	-0.4314	0.0003	0.0997	0.0001	1.1389	-0.0009
0.1000	0.0000	-0.1159	0.0001	0.1008	-0.0011	-0.2906	0.0002	0.0997	0.0001	1.0961	-0.0008
0.1000	0.0000	-0.1172	0.0001	0.1007	-0.0011	-0.1530	0.0001	0.0997	0.0001	1.0529	-0.0008
0.1000	0.0000	-0.1178	0.0001	0.1007	-0.0011	-0.0197	0.0000	0.0997	0.0001	1.0083	-0.0008
0.1000	0.0000	-0.1187	0.0001	0.1006	-0.0011	0.1107	-0.0001	0.0997	0.0001	0.9629	-0.0007
0.1000	0.0000	-0.1194	0.0001	0.1006	-0.0011	0.2381	-0.0002	0.0997	0.0001	0.9158	-0.0007
0.1000	0.0000	-0.1194	0.0001	0.1006	-0.0011	0.3615	-0.0003	0.0997	0.0001	0.8679	-0.0007
0.1000	0.0000	-0.1187	0.0001	0.1005	-0.0011	0.4805	-0.0004	0.0997	0.0001	0.8199	-0.0006
0.1000	0.0000	-0.1177	0.0001	0.1005	-0.0011	0.5956	-0.0004	0.0998	0.0001	0.7713	-0.0006
0.1000	0.0000	-0.1170	0.0001	0.1005	-0.0011	0.7075	-0.0005	0.0998	0.0001	0.7213	-0.0005
0.1000	0.0000	-0.1150	0.0001	0.1004	-0.0011	0.8137	-0.0006	0.0998	0.0001	0.6713	-0.0005
0.1000	0.0000	-0.1128	0.0001	0.1004	-0.0011	0.9161	-0.0007	0.0998	0.0001	0.6215	-0.0005
0.1000	0.0000	-0.1117	0.0001	0.1004	-0.0011	1.0146	-0.0008	0.0998	0.0001	0.5709	-0.0004
0.1000	0.0000	-0.1095	0.0001	0.1003	-0.0011	1.1076	-0.0008	0.0998	0.0001	0.5212	-0.0004

C++ - Simulink											
Xφ	ωx	ωrx	Mrx	Yθ	ωy	ωry	Mry	ZΨ	ωz	ωrz	Mrz
0.1000	0.0000	-0.1064	0.0001	0.1003	-0.0011	1.1962	-0.0009	0.0998	0.0001	0.4710	-0.0004
0.1000	0.0000	-0.1036	0.0001	0.1003	-0.0011	1.2805	-0.0010	0.0998	0.0001	0.4213	-0.0003
0.1000	0.0000	-0.0999	0.0001	0.1002	-0.0011	1.3593	-0.0010	0.0998	0.0001	0.3712	-0.0003
0.1000	0.0000	-0.0969	0.0001	0.1002	-0.0011	1.4340	-0.0011	0.0998	0.0001	0.3223	-0.0002
0.1000	0.0000	-0.0932	0.0001	0.1002	-0.0011	1.5039	-0.0011	0.0998	0.0001	0.2733	-0.0002
0.1000	0.0000	-0.0891	0.0001	0.1001	-0.0011	1.5692	-0.0012	0.0998	0.0001	0.2252	-0.0002
0.1000	0.0000	-0.0853	0.0001	0.1001	-0.0011	1.6292	-0.0012	0.0999	0.0001	0.1776	-0.0001
0.1000	0.0000	-0.0811	0.0001	0.1001	-0.0011	1.6843	-0.0013	0.0999	0.0001	0.1316	-0.0001
0.1000	0.0000	-0.0762	0.0001	0.1000	-0.0011	1.7348	-0.0013	0.0999	0.0001	0.0854	-0.0001
0.1000	0.0000	-0.0714	0.0001	0.1000	-0.0011	1.7801	-0.0013	0.0999	0.0001	0.0401	0.0000
0.1000	0.0000	-0.0668	0.0001	0.1000	-0.0011	1.8222	-0.0014	0.0999	0.0001	-0.0039	0.0000
0.1000	0.0000	-0.0624	0.0000	0.1000	-0.0011	1.8587	-0.0014	0.0999	0.0001	-0.0463	0.0000
0.1000	0.0000	-0.0568	0.0000	0.0999	-0.0011	1.8900	-0.0014	0.0999	0.0001	-0.0885	0.0001
0.1000	0.0000	-0.0523	0.0000	0.0999	-0.0011	1.9178	-0.0014	0.0999	0.0001	-0.1290	0.0001
0.1000	0.0000	-0.0466	0.0000	0.0999	-0.0011	1.9400	-0.0015	0.0999	0.0001	-0.1676	0.0001
0.1000	0.0000	-0.0421	0.0000	0.0999	-0.0011	1.9584	-0.0015	0.1000	0.0001	-0.2063	0.0002
0.1000	0.0000	-0.0363	0.0000	0.0998	-0.0011	1.9723	-0.0015	0.1000	0.0001	-0.2424	0.0002
0.1000	0.0000	-0.0303	0.0000	0.0998	-0.0011	1.9821	-0.0015	0.1000	0.0001	-0.2774	0.0002
0.1000	0.0000	-0.0255	0.0000	0.0998	-0.0011	1.9884	-0.0015	0.1000	0.0001	-0.3116	0.0002
0.1000	0.0000	-0.0195	0.0000	0.0998	-0.0011	1.9887	-0.0015	0.1000	0.0001	-0.3435	0.0003
0.1000	0.0000	-0.0147	0.0000	0.0998	-0.0011	1.9864	-0.0015	0.1000	0.0001	-0.3745	0.0003
0.1000	0.0000	-0.0087	0.0000	0.0998	-0.0011	1.9803	-0.0015	0.1000	0.0001	-0.4029	0.0003
0.1000	0.0000	-0.0040	0.0000	0.0997	-0.0011	1.9698	-0.0015	0.1000	0.0001	-0.4306	0.0003
0.1000	0.0000	0.0014	0.0000	0.0997	-0.0011	1.9559	-0.0015	0.1000	0.0001	-0.4567	0.0003
0.1000	0.0000	0.0070	0.0000	0.0997	-0.0011	1.9387	-0.0015	0.1001	0.0001	-0.4810	0.0004
0.1000	0.0000	0.0119	0.0000	0.0997	-0.0011	1.9187	-0.0014	0.1001	0.0001	-0.5035	0.0004
0.1000	0.0000	0.0173	0.0000	0.0997	-0.0011	1.8942	-0.0014	0.1001	0.0001	-0.5245	0.0004
0.1000	0.0000	0.0225	0.0000	0.0997	-0.0011	1.8680	-0.0014	0.1001	0.0001	-0.5439	0.0004
0.1000	0.0000	0.0273	0.0000	0.0997	-0.0011	1.8379	-0.0014	0.1001	0.0001	-0.5618	0.0004
0.1000	0.0000	0.0323	0.0000	0.0997	-0.0011	1.8049	-0.0014	0.1001	0.0001	-0.5775	0.0004
0.1000	0.0000	0.0368	0.0000	0.0997	-0.0011	1.7702	-0.0013	0.1001	0.0001	-0.5930	0.0004
0.1000	0.0000	0.0415	0.0000	0.0997	-0.0011	1.7311	-0.0013	0.1001	0.0001	-0.6047	0.0005
0.1000	0.0000	0.0463	0.0000	0.0997	-0.0011	1.6915	-0.0013	0.1001	0.0001	-0.6155	0.0005

C++ - Simulink											
Xφ	ωx	ωrx	Mrx	Yθ	ωy	ωry	Mry	ZΨ	ωz	ωrz	Mrz
0.1000	0.0000	0.0507	0.0000	0.0997	-0.0011	1.6486	-0.0012	0.1001	0.0001	-0.6255	0.0005
0.1000	0.0000	0.0543	0.0000	0.0997	-0.0011	1.6041	-0.0012	0.1001	0.0001	-0.6334	0.0005
0.1000	0.0000	0.0588	0.0000	0.0997	-0.0011	1.5571	-0.0012	0.1002	0.0001	-0.6399	0.0005
0.1000	0.0000	0.0624	0.0000	0.0997	-0.0011	1.5081	-0.0011	0.1002	0.0001	-0.6453	0.0005
0.1000	0.0000	0.0661	-0.0001	0.0997	-0.0011	1.4582	-0.0011	0.1002	0.0001	-0.6481	0.0005
0.1000	0.0000	0.0698	-0.0001	0.0997	-0.0011	1.4065	-0.0011	0.1002	0.0001	-0.6497	0.0005
0.1000	0.0000	0.0730	-0.0001	0.0997	-0.0011	1.3530	-0.0010	0.1002	0.0001	-0.6502	0.0005
0.1000	0.0000	0.0762	-0.0001	0.0997	-0.0011	1.2990	-0.0010	0.1002	0.0001	-0.6490	0.0005
0.1000	0.0000	0.0790	-0.0001	0.0997	-0.0011	1.2433	-0.0009	0.1002	0.0001	-0.6475	0.0005
0.1000	0.0000	0.0817	-0.0001	0.0997	-0.0011	1.1872	-0.0009	0.1002	0.0001	-0.6428	0.0005
0.1000	0.0000	0.0844	-0.0001	0.0997	-0.0011	1.1297	-0.0008	0.1002	0.0001	-0.6378	0.0005
0.1000	0.0000	0.0871	-0.0001	0.0997	-0.0011	1.0720	-0.0008	0.1002	0.0001	-0.6314	0.0005
0.1000	0.0000	0.0892	-0.0001	0.0997	-0.0011	1.0131	-0.0008	0.1002	0.0001	-0.6238	0.0005
0.1000	0.0000	0.0913	-0.0001	0.0997	-0.0011	0.9547	-0.0007	0.1002	0.0001	-0.6153	0.0005
0.1000	0.0000	0.0928	-0.0001	0.0997	-0.0011	0.8952	-0.0007	0.1002	0.0001	-0.6055	0.0005
0.1000	0.0000	0.0943	-0.0001	0.0997	-0.0011	0.8354	-0.0006	0.1002	0.0001	-0.5938	0.0004
0.1000	0.0000	0.0957	-0.0001	0.0997	-0.0011	0.7765	-0.0006	0.1002	0.0001	-0.5817	0.0004
0.1000	0.0000	0.0970	-0.0001	0.0997	-0.0011	0.7175	-0.0005	0.1002	0.0001	-0.5693	0.0004
0.1000	0.0000	0.0977	-0.0001	0.0997	-0.0011	0.6578	-0.0005	0.1002	0.0001	-0.5550	0.0004
0.1000	0.0000	0.0992	-0.0001	0.0997	-0.0011	0.5989	-0.0004	0.1002	0.0001	-0.5404	0.0004
0.1000	0.0000	0.0997	-0.0001	0.0998	-0.0011	0.5407	-0.0004	0.1002	0.0001	-0.5250	0.0004
0.1000	0.0000	0.0996	-0.0001	0.0998	-0.0011	0.4828	-0.0004	0.1002	0.0001	-0.5087	0.0004
0.1000	0.0000	0.0994	-0.0001	0.0998	-0.0011	0.4254	-0.0003	0.1002	0.0001	-0.4917	0.0004
0.1000	0.0000	0.1004	-0.0001	0.0998	-0.0011	0.3691	-0.0003	0.1002	0.0001	-0.4738	0.0004
0.1000	0.0000	0.0999	-0.0001	0.0998	-0.0011	0.3135	-0.0002	0.1002	0.0001	-0.4551	0.0003
0.1000	0.0000	0.0993	-0.0001	0.0998	-0.0011	0.2582	-0.0002	0.1002	0.0001	-0.4362	0.0003
0.1000	0.0000	0.0989	-0.0001	0.0998	-0.0011	0.2049	-0.0002	0.1002	0.0001	-0.4170	0.0003
0.1000	0.0000	0.0985	-0.0001	0.0998	-0.0011	0.1527	-0.0001	0.1002	0.0001	-0.3977	0.0003
0.1000	0.0000	0.0974	-0.0001	0.0999	-0.0011	0.1011	-0.0001	0.1002	0.0001	-0.3772	0.0003
0.1000	0.0000	0.0966	-0.0001	0.0999	-0.0011	0.0503	0.0000	0.1002	0.0001	-0.3565	0.0003
0.1000	0.0000	0.0947	-0.0001	0.0999	-0.0011	0.0019	0.0000	0.1002	0.0001	-0.3357	0.0003
0.1000	0.0000	0.0935	-0.0001	0.0999	-0.0011	-0.0455	0.0000	0.1002	0.0001	-0.3148	0.0002
0.1000	0.0000	0.0922	-0.0001	0.0999	-0.0011	-0.0923	0.0001	0.1002	0.0001	-0.2933	0.0002

C++ - Simulink											
Xφ	ωx	ωrx	Mrx	Yθ	ωy	ωry	Mry	ZΨ	ωz	ωrz	Mrz
0.1000	0.0000	0.0903	-0.0001	0.0999	-0.0011	-0.1363	0.0001	0.1002	0.0001	-0.2724	0.0002
0.1000	0.0000	0.0881	-0.0001	0.0999	-0.0011	-0.1790	0.0001	0.1002	0.0001	-0.2509	0.0002
0.1000	0.0000	0.0863	-0.0001	0.0999	-0.0011	-0.2215	0.0002	0.1002	0.0001	-0.2296	0.0002

Tabela D.13 - Simulação SCA Simulink x C++ (Erros)

C++ - Simulink --> Erros											
Err Xφ	Err ωx	Err ωrx	Err Mrx	Err Yθ	Err ωy	Err ωry	Err Mry	Err ZΨ	Err ωz	Err ωrz	Err Mrz
0.0000	0.0000	0.0000	0.0000	0.0000	0.0000	0.0000	0.0000	0.0000	0.0000	0.0000	0.0000
0.0000	0.0000	23.8236	-0.0179	0.0000	0.0000	23.8236	-0.0179	0.0000	0.0000	23.8236	-0.0179
0.0000	0.0000	9.8179	-0.0074	-0.0001	0.0000	11.0772	-0.0083	0.0000	0.0000	10.7103	-0.0080
0.0000	0.0000	9.9741	-0.0075	-0.0001	0.0000	11.2805	-0.0085	0.0000	0.0000	10.8781	-0.0082
0.0000	0.0000	10.2566	-0.0077	-0.0001	0.0000	11.6389	-0.0087	0.0000	0.0000	11.1888	-0.0084
0.0001	0.0001	10.6654	-0.0080	-0.0002	0.0000	12.1495	-0.0091	0.0000	0.0001	11.6427	-0.0087
0.0001	0.0001	11.1972	-0.0084	-0.0002	0.0001	12.8070	-0.0096	0.0001	0.0001	12.2372	-0.0092
0.0001	0.0001	11.8461	-0.0089	-0.0002	0.0001	13.6038	-0.0102	0.0001	0.0001	12.9674	-0.0097
0.0002	0.0001	12.6033	-0.0095	-0.0002	0.0001	14.5298	-0.0109	0.0001	0.0001	13.8254	-0.0104
0.0002	0.0001	13.4567	-0.0101	-0.0002	0.0001	15.5734	-0.0117	0.0002	0.0001	14.8005	-0.0111
0.0003	0.0002	14.3917	-0.0108	-0.0002	0.0001	16.7196	-0.0125	0.0002	0.0001	15.8797	-0.0119
0.0003	0.0002	15.3906	-0.0115	-0.0002	0.0001	17.9523	-0.0135	0.0003	0.0002	17.0472	-0.0128
0.0004	0.0002	16.4333	-0.0123	-0.0002	0.0001	19.2533	-0.0144	0.0003	0.0002	18.2843	-0.0137
0.0005	0.0002	17.4970	-0.0131	-0.0002	0.0002	20.6022	-0.0155	0.0004	0.0002	19.5707	-0.0147
0.0006	0.0002	18.5566	-0.0139	-0.0002	0.0002	21.9770	-0.0165	0.0005	0.0002	20.8835	-0.0157
0.0007	0.0003	19.5858	-0.0147	-0.0001	0.0002	23.3554	-0.0175	0.0006	0.0002	22.1980	-0.0166
0.0008	0.0003	20.5554	-0.0154	-0.0001	0.0002	24.7123	-0.0185	0.0007	0.0003	23.4875	-0.0176
0.0009	0.0003	21.4361	-0.0161	0.0000	0.0002	26.0232	-0.0195	0.0008	0.0003	24.7249	-0.0185
0.0011	0.0004	22.1971	-0.0166	0.0000	0.0002	27.2620	-0.0204	0.0009	0.0003	25.8809	-0.0194
0.0013	0.0004	22.8079	-0.0171	0.0001	0.0003	28.4034	-0.0213	0.0011	0.0003	26.9261	-0.0202
0.0015	0.0004	23.2370	-0.0174	0.0002	0.0003	29.4214	-0.0221	0.0013	0.0004	27.8306	-0.0209
0.0017	0.0005	23.4543	-0.0176	0.0003	0.0003	30.2904	-0.0227	0.0014	0.0004	28.5650	-0.0214
0.0019	0.0005	23.4311	-0.0176	0.0004	0.0003	30.9854	-0.0232	0.0016	0.0004	29.0993	-0.0218

C++ - Simulink --> Erros											
Err Xφ	Err ωx	Err ωrx	Err Mrx	Err Yθ	Err ωy	Err ωry	Err Mry	Err zΨ	Err ωz	Err ωrz	Err Mrz
0.0022	0.0005	23.1388	-0.0174	0.0006	0.0004	31.4832	-0.0236	0.0019	0.0005	29.4054	-0.0221
0.0024	0.0005	22.5526	-0.0169	0.0007	0.0004	31.7610	-0.0238	0.0021	0.0005	29.4554	-0.0221
0.0027	0.0006	21.6494	-0.0162	0.0009	0.0004	31.7974	-0.0238	0.0024	0.0005	29.2241	-0.0219
0.0030	0.0006	20.4089	-0.0153	0.0011	0.0004	31.5734	-0.0237	0.0026	0.0005	28.6879	-0.0215
0.0033	0.0006	18.8156	-0.0141	0.0012	0.0005	31.0720	-0.0233	0.0029	0.0006	27.8252	-0.0209
0.0037	0.0006	16.8573	-0.0126	0.0014	0.0005	30.2773	-0.0227	0.0032	0.0006	26.6182	-0.0200
0.0041	0.0007	14.5262	-0.0109	0.0017	0.0005	29.1771	-0.0219	0.0035	0.0006	25.0511	-0.0188
0.0044	0.0007	11.8196	-0.0089	0.0019	0.0005	27.7605	-0.0208	0.0039	0.0006	23.1137	-0.0173
0.0048	0.0007	8.7406	-0.0066	0.0021	0.0006	26.0205	-0.0195	0.0042	0.0006	20.7974	-0.0156
0.0052	0.0007	5.2960	-0.0040	0.0024	0.0006	23.9507	-0.0180	0.0046	0.0007	18.0997	-0.0136
0.0056	0.0007	1.4998	-0.0011	0.0026	0.0006	21.5493	-0.0162	0.0050	0.0007	15.0219	-0.0113
0.0060	0.0007	-2.6277	0.0020	0.0029	0.0006	18.8163	-0.0141	0.0053	0.0007	11.5692	-0.0087
0.0064	0.0007	-7.0622	0.0053	0.0032	0.0006	15.7538	-0.0118	0.0057	0.0007	7.7545	-0.0058
0.0068	0.0007	-11.7723	0.0088	0.0035	0.0006	12.3674	-0.0093	0.0061	0.0007	3.5927	-0.0027
0.0072	0.0006	-16.7213	0.0125	0.0037	0.0007	8.6647	-0.0065	0.0065	0.0007	-0.8947	0.0007
0.0076	0.0006	-22.1643	0.0166	0.0040	0.0007	3.9496	-0.0030	0.0069	0.0006	-6.3730	0.0048
0.0080	0.0006	-27.9987	0.0210	0.0043	0.0007	-2.3842	0.0018	0.0073	0.0006	-13.3410	0.0100
0.0084	0.0005	-33.1507	0.0249	0.0046	0.0007	-8.2632	0.0062	0.0077	0.0006	-19.7064	0.0148
0.0087	0.0004	-37.6129	0.0282	0.0049	0.0006	-13.6644	0.0102	0.0080	0.0005	-25.4372	0.0191
0.0090	0.0004	-41.4070	0.0311	0.0051	0.0006	-18.6062	0.0140	0.0084	0.0005	-30.5469	0.0229
0.0092	0.0003	-44.5569	0.0334	0.0054	0.0006	-23.1048	0.0173	0.0087	0.0005	-35.0502	0.0263
0.0095	0.0002	-47.0879	0.0353	0.0057	0.0006	-27.1758	0.0204	0.0090	0.0004	-38.9628	0.0292
0.0096	0.0002	-49.0274	0.0368	0.0059	0.0005	-30.8378	0.0231	0.0092	0.0003	-42.3026	0.0317
0.0098	0.0001	-50.4033	0.0378	0.0061	0.0005	-34.1059	0.0256	0.0095	0.0003	-45.0873	0.0338
0.0099	0.0000	-51.2439	0.0384	0.0063	0.0005	-36.9963	0.0277	0.0097	0.0002	-47.3374	0.0355
0.0099	-0.0001	-51.5796	0.0387	0.0065	0.0004	-39.5248	0.0296	0.0098	0.0001	-49.0725	0.0368
0.0099	-0.0002	-51.4408	0.0386	0.0067	0.0004	-41.7049	0.0313	0.0099	0.0001	-50.3142	0.0377
0.0099	-0.0003	-50.8585	0.0381	0.0068	0.0004	-43.5501	0.0327	0.0100	0.0000	-51.0833	0.0383
0.0098	-0.0003	-49.8640	0.0374	0.0070	0.0003	-45.0743	0.0338	0.0101	-0.0001	-51.4031	0.0386
0.0097	-0.0004	-48.4891	0.0364	0.0071	0.0003	-46.2899	0.0347	0.0101	-0.0001	-51.2953	0.0385
0.0095	-0.0005	-46.7658	0.0351	0.0072	0.0002	-47.2069	0.0354	0.0100	-0.0002	-50.7851	0.0381
0.0093	-0.0006	-44.7251	0.0335	0.0072	0.0002	-47.8373	0.0359	0.0099	-0.0003	-49.8942	0.0374
0.0090	-0.0006	-42.3998	0.0318	0.0073	0.0001	-48.1889	0.0361	0.0098	-0.0003	-48.6485	0.0365

C++ - Simulink --> Erros											
Err Xφ	Err ωx	Err ωrx	Err Mrx	Err Yθ	Err ωy	Err ωry	Err Mry	Err Zψ	Err ωz	Err ωrz	Err Mrz
0.0087	-0.0007	-39.8197	0.0299	0.0073	0.0001	-48.2723	0.0362	0.0097	-0.0004	-47.0694	0.0353
0.0084	-0.0008	-37.0174	0.0278	0.0073	0.0000	-48.0950	0.0361	0.0095	-0.0004	-45.1833	0.0339
0.0080	-0.0008	-34.0236	0.0255	0.0073	0.0000	-47.6629	0.0357	0.0093	-0.0005	-43.0156	0.0323
0.0076	-0.0009	-30.8680	0.0232	0.0073	-0.0001	-46.9850	0.0352	0.0090	-0.0006	-40.5876	0.0304
0.0072	-0.0009	-27.5807	0.0207	0.0072	-0.0001	-46.0667	0.0345	0.0087	-0.0006	-37.9265	0.0284
0.0067	-0.0010	-24.1896	0.0181	0.0072	-0.0001	-44.9157	0.0337	0.0084	-0.0007	-35.0540	0.0263
0.0062	-0.0010	-20.7252	0.0155	0.0071	-0.0002	-43.5368	0.0327	0.0080	-0.0007	-31.9977	0.0240
0.0057	-0.0010	-17.2124	0.0129	0.0070	-0.0002	-41.9370	0.0315	0.0076	-0.0007	-28.7786	0.0216
0.0052	-0.0011	-13.6814	0.0103	0.0069	-0.0003	-40.1194	0.0301	0.0072	-0.0008	-25.4241	0.0191
0.0047	-0.0011	-10.1554	0.0076	0.0067	-0.0003	-38.0925	0.0286	0.0068	-0.0008	-21.9573	0.0165
0.0042	-0.0011	-6.6605	0.0050	0.0066	-0.0003	-35.8620	0.0269	0.0063	-0.0008	-18.4004	0.0138
0.0036	-0.0011	-3.2206	0.0024	0.0064	-0.0004	-33.4346	0.0251	0.0059	-0.0008	-14.7810	0.0111
0.0031	-0.0011	0.1400	-0.0001	0.0063	-0.0004	-30.8195	0.0231	0.0054	-0.0009	-11.1210	0.0083
0.0025	-0.0011	3.3997	-0.0026	0.0061	-0.0004	-28.0236	0.0210	0.0049	-0.0009	-7.4446	0.0056
0.0020	-0.0011	6.5385	-0.0049	0.0059	-0.0005	-25.0518	0.0188	0.0044	-0.0009	-3.7752	0.0028
0.0015	-0.0011	9.5354	-0.0072	0.0056	-0.0005	-21.9196	0.0164	0.0039	-0.0009	-0.1373	0.0001
0.0009	-0.0011	12.3700	-0.0093	0.0054	-0.0005	-18.6340	0.0140	0.0034	-0.0009	3.4447	-0.0026
0.0004	-0.0010	15.0273	-0.0113	0.0052	-0.0005	-15.2094	0.0114	0.0029	-0.0009	6.9509	-0.0052
-0.0001	-0.0010	16.9075	-0.0127	0.0050	-0.0005	-12.3653	0.0093	0.0024	-0.0009	9.7292	-0.0073
-0.0005	-0.0010	17.3463	-0.0130	0.0047	-0.0005	-11.0493	0.0083	0.0019	-0.0009	11.0114	-0.0083
-0.0010	-0.0010	17.7135	-0.0133	0.0045	-0.0006	-9.7269	0.0073	0.0014	-0.0008	12.2173	-0.0092
-0.0014	-0.0009	18.0115	-0.0135	0.0042	-0.0006	-8.4025	0.0063	0.0010	-0.0008	13.3486	-0.0100
-0.0018	-0.0009	18.2434	-0.0137	0.0039	-0.0006	-7.0767	0.0053	0.0005	-0.0008	14.4027	-0.0108
-0.0022	-0.0009	18.4138	-0.0138	0.0037	-0.0006	-5.7535	0.0043	0.0000	-0.0008	15.3790	-0.0115
-0.0026	-0.0008	18.5215	-0.0139	0.0034	-0.0006	-4.4339	0.0033	-0.0004	-0.0008	16.2788	-0.0122
-0.0029	-0.0008	18.5737	-0.0139	0.0031	-0.0006	-3.1264	0.0023	-0.0009	-0.0007	17.1026	-0.0128
-0.0033	-0.0007	18.5726	-0.0139	0.0028	-0.0006	-1.8295	0.0014	-0.0013	-0.0007	17.8498	-0.0134
-0.0036	-0.0007	18.5194	-0.0139	0.0025	-0.0006	-0.5466	0.0004	-0.0017	-0.0007	18.5198	-0.0139
-0.0039	-0.0007	18.4197	-0.0138	0.0023	-0.0006	0.7173	-0.0005	-0.0021	-0.0007	19.1153	-0.0143
-0.0041	-0.0006	18.2742	-0.0137	0.0020	-0.0006	1.9616	-0.0015	-0.0025	-0.0006	19.6371	-0.0147
-0.0044	-0.0006	18.0871	-0.0136	0.0017	-0.0006	3.1820	-0.0024	-0.0028	-0.0006	20.0840	-0.0151
-0.0046	-0.0006	17.8633	-0.0134	0.0014	-0.0006	4.3747	-0.0033	-0.0032	-0.0006	20.4612	-0.0153
-0.0048	-0.0005	17.6010	-0.0132	0.0011	-0.0006	5.5394	-0.0042	-0.0035	-0.0006	20.7680	-0.0156

C++ - Simulink --> Erros											
Err Xφ	Err ωx	Err ωrx	Err Mrx	Err Yθ	Err ωy	Err ωry	Err Mry	Err Zψ	Err ωz	Err ωrz	Err Mrz
-0.0050	-0.0005	17.3061	-0.0130	0.0008	-0.0006	6.6734	-0.0050	-0.0038	-0.0005	21.0061	-0.0158
-0.0052	-0.0005	16.9825	-0.0127	0.0005	-0.0006	7.7714	-0.0058	-0.0041	-0.0005	21.1770	-0.0159
-0.0054	-0.0004	16.6318	-0.0125	0.0002	-0.0005	8.8326	-0.0066	-0.0044	-0.0005	21.2850	-0.0160
-0.0055	-0.0004	16.2570	-0.0122	0.0000	-0.0005	9.8550	-0.0074	-0.0047	-0.0004	21.3302	-0.0160
-0.0056	-0.0004	15.8603	-0.0119	-0.0003	-0.0005	10.8366	-0.0081	-0.0049	-0.0004	21.3151	-0.0160
-0.0057	-0.0003	15.4444	-0.0116	-0.0006	-0.0005	11.7745	-0.0088	-0.0052	-0.0004	21.2424	-0.0159
-0.0058	-0.0003	15.0131	-0.0113	-0.0009	-0.0005	12.6693	-0.0095	-0.0054	-0.0004	21.1169	-0.0158
-0.0059	-0.0003	14.5656	-0.0109	-0.0011	-0.0005	13.5181	-0.0101	-0.0056	-0.0003	20.9358	-0.0157
-0.0060	-0.0003	14.1079	-0.0106	-0.0014	-0.0005	14.3199	-0.0107	-0.0058	-0.0003	20.7080	-0.0155
-0.0060	-0.0002	13.6384	-0.0102	-0.0017	-0.0005	15.0712	-0.0113	-0.0059	-0.0003	20.4311	-0.0153
-0.0060	-0.0002	13.1609	-0.0099	-0.0019	-0.0004	15.7759	-0.0118	-0.0061	-0.0002	20.1112	-0.0151
-0.0061	-0.0002	12.6792	-0.0095	-0.0022	-0.0004	16.4281	-0.0123	-0.0062	-0.0002	19.7510	-0.0148
-0.0061	-0.0002	12.1922	-0.0091	-0.0024	-0.0004	17.0302	-0.0128	-0.0063	-0.0002	19.3506	-0.0145
-0.0061	-0.0001	11.7041	-0.0088	-0.0027	-0.0004	17.5807	-0.0132	-0.0064	-0.0002	18.9155	-0.0142
-0.0060	-0.0001	11.2138	-0.0084	-0.0029	-0.0004	18.0807	-0.0136	-0.0065	-0.0001	18.4480	-0.0138
-0.0060	-0.0001	10.7227	-0.0080	-0.0031	-0.0003	18.5285	-0.0139	-0.0066	-0.0001	17.9481	-0.0135
-0.0060	-0.0001	10.2353	-0.0077	-0.0033	-0.0003	18.9267	-0.0142	-0.0066	-0.0001	17.4227	-0.0131
-0.0059	-0.0001	9.7500	-0.0073	-0.0035	-0.0003	19.2737	-0.0145	-0.0067	-0.0001	16.8725	-0.0127
-0.0059	0.0000	9.2669	-0.0070	-0.0037	-0.0003	19.5686	-0.0147	-0.0067	0.0000	16.2998	-0.0122
-0.0058	0.0000	8.7912	-0.0066	-0.0039	-0.0003	19.8157	-0.0149	-0.0067	0.0000	15.7065	-0.0118
-0.0057	0.0000	8.3210	-0.0062	-0.0041	-0.0002	20.0145	-0.0150	-0.0067	0.0000	15.0972	-0.0113
-0.0057	0.0000	7.8575	-0.0059	-0.0042	-0.0002	20.1627	-0.0151	-0.0067	0.0000	14.4729	-0.0109
-0.0056	0.0000	7.4016	-0.0056	-0.0044	-0.0002	20.2657	-0.0152	-0.0066	0.0001	13.8373	-0.0104
-0.0055	0.0000	6.9535	-0.0052	-0.0045	-0.0002	20.3205	-0.0152	-0.0066	0.0001	13.1901	-0.0099
-0.0054	0.0000	6.5136	-0.0049	-0.0047	-0.0002	20.3316	-0.0152	-0.0065	0.0001	12.5379	-0.0094
-0.0053	0.0001	6.0830	-0.0046	-0.0048	-0.0001	20.2973	-0.0152	-0.0065	0.0001	11.8761	-0.0089
-0.0052	0.0001	5.6626	-0.0042	-0.0049	-0.0001	20.2227	-0.0152	-0.0064	0.0001	11.2127	-0.0084
-0.0050	0.0001	5.2529	-0.0039	-0.0050	-0.0001	20.1063	-0.0151	-0.0063	0.0001	10.5477	-0.0079
-0.0049	0.0001	4.8523	-0.0036	-0.0051	-0.0001	19.9523	-0.0150	-0.0062	0.0002	9.8825	-0.0074
-0.0048	0.0001	4.4631	-0.0033	-0.0052	-0.0001	19.7584	-0.0148	-0.0061	0.0002	9.2194	-0.0069
-0.0047	0.0001	4.0838	-0.0031	-0.0053	0.0000	19.5289	-0.0146	-0.0060	0.0002	8.5580	-0.0064
-0.0046	0.0001	3.7165	-0.0028	-0.0053	0.0000	19.2629	-0.0144	-0.0059	0.0002	7.9036	-0.0059
-0.0044	0.0001	3.3599	-0.0025	-0.0054	0.0000	18.9670	-0.0142	-0.0058	0.0002	7.2540	-0.0054

C++ - Simulink --> Erros											
Err Xφ	Err ωx	Err ωrx	Err Mrx	Err Yθ	Err ωy	Err ωry	Err Mry	Err Zψ	Err ωz	Err ωrz	Err Mrz
-0.0043	0.0001	3.0137	-0.0023	-0.0054	0.0000	18.6383	-0.0140	-0.0056	0.0002	6.6120	-0.0050
-0.0042	0.0001	2.6796	-0.0020	-0.0055	0.0000	18.2789	-0.0137	-0.0055	0.0002	5.9791	-0.0045
-0.0040	0.0001	2.3568	-0.0018	-0.0055	0.0001	17.8926	-0.0134	-0.0054	0.0002	5.3566	-0.0040
-0.0039	0.0001	2.0443	-0.0015	-0.0055	0.0001	17.4803	-0.0131	-0.0052	0.0002	4.7452	-0.0036
-0.0038	0.0001	1.7447	-0.0013	-0.0055	0.0001	17.0435	-0.0128	-0.0051	0.0003	4.1471	-0.0031
-0.0036	0.0001	1.4549	-0.0011	-0.0055	0.0001	16.5843	-0.0124	-0.0049	0.0003	3.5607	-0.0027
-0.0035	0.0001	1.1768	-0.0009	-0.0055	0.0001	16.1025	-0.0121	-0.0047	0.0003	2.9886	-0.0022
-0.0034	0.0001	0.9092	-0.0007	-0.0055	0.0002	15.6034	-0.0117	-0.0046	0.0003	2.4309	-0.0018
-0.0033	0.0001	0.6529	-0.0005	-0.0055	0.0002	15.0844	-0.0113	-0.0044	0.0003	1.8894	-0.0014
-0.0031	0.0001	0.4069	-0.0003	-0.0054	0.0002	14.5519	-0.0109	-0.0043	0.0003	1.3636	-0.0010
-0.0030	0.0001	0.1716	-0.0001	-0.0054	0.0002	14.0042	-0.0105	-0.0041	0.0003	0.8547	-0.0006
-0.0029	0.0001	-0.0525	0.0000	-0.0053	0.0002	13.4436	-0.0101	-0.0039	0.0003	0.3628	-0.0003
-0.0027	0.0001	-0.2663	0.0002	-0.0053	0.0002	12.8719	-0.0097	-0.0037	0.0003	-0.1118	0.0001
-0.0026	0.0001	-0.4706	0.0004	-0.0052	0.0002	12.2908	-0.0092	-0.0036	0.0003	-0.5678	0.0004
-0.0025	0.0001	-0.6638	0.0005	-0.0051	0.0002	11.7008	-0.0088	-0.0034	0.0003	-1.0055	0.0008
-0.0024	0.0001	-0.8479	0.0006	-0.0051	0.0003	11.1052	-0.0083	-0.0032	0.0003	-1.4255	0.0011
-0.0022	0.0001	-1.0220	0.0008	-0.0050	0.0003	10.5041	-0.0079	-0.0031	0.0003	-1.8269	0.0014
-0.0021	0.0001	-1.1872	0.0009	-0.0049	0.0003	9.9002	-0.0074	-0.0029	0.0003	-2.2089	0.0017
-0.0020	0.0001	-1.3420	0.0010	-0.0048	0.0003	9.2922	-0.0070	-0.0027	0.0003	-2.5706	0.0019
-0.0019	0.0001	-1.4887	0.0011	-0.0047	0.0003	8.6844	-0.0065	-0.0026	0.0003	-2.9150	0.0022
-0.0018	0.0001	-1.6256	0.0012	-0.0046	0.0003	8.0759	-0.0061	-0.0024	0.0003	-3.2393	0.0024
-0.0017	0.0001	-1.7540	0.0013	-0.0045	0.0003	7.4693	-0.0056	-0.0023	0.0003	-3.5445	0.0027
-0.0016	0.0001	-1.8738	0.0014	-0.0043	0.0003	6.8642	-0.0051	-0.0021	0.0003	-3.8306	0.0029
-0.0015	0.0001	-1.9850	0.0015	-0.0042	0.0003	6.2646	-0.0047	-0.0020	0.0002	-4.0983	0.0031
-0.0014	0.0001	-2.0884	0.0016	-0.0041	0.0003	5.6689	-0.0043	-0.0018	0.0002	-4.3466	0.0033
-0.0013	0.0001	-2.1829	0.0016	-0.0040	0.0003	5.0787	-0.0038	-0.0017	0.0002	-4.5764	0.0034
-0.0012	0.0001	-2.2701	0.0017	-0.0038	0.0003	4.4957	-0.0034	-0.0015	0.0002	-4.7879	0.0036
-0.0011	0.0001	-2.3497	0.0018	-0.0037	0.0003	3.9208	-0.0029	-0.0014	0.0002	-4.9805	0.0037
-0.0010	0.0001	-2.4221	0.0018	-0.0036	0.0004	3.3537	-0.0025	-0.0013	0.0002	-5.1555	0.0039
-0.0009	0.0000	-2.4866	0.0019	-0.0034	0.0004	2.7965	-0.0021	-0.0011	0.0002	-5.3132	0.0040
-0.0008	0.0000	-2.5448	0.0019	-0.0033	0.0004	2.2503	-0.0017	-0.0010	0.0002	-5.4534	0.0041
-0.0007	0.0000	-2.5949	0.0019	-0.0032	0.0004	1.7145	-0.0013	-0.0009	0.0002	-5.5752	0.0042
-0.0007	0.0000	-2.6390	0.0020	-0.0030	0.0004	1.1901	-0.0009	-0.0008	0.0002	-5.6808	0.0043

C++ - Simulink --> Erros											
Err Xφ	Err ωx	Err ωrx	Err Mrx	Err Yθ	Err ωy	Err ωry	Err Mry	Err zΨ	Err ωz	Err ωrz	Err Mrz
-0.0006	0.0000	-2.6769	0.0020	-0.0029	0.0004	0.6789	-0.0005	-0.0006	0.0002	-5.7709	0.0043
-0.0005	0.0000	-2.7071	0.0020	-0.0028	0.0004	0.1799	-0.0001	-0.0005	0.0002	-5.8436	0.0044
-0.0004	0.0000	-2.7326	0.0020	-0.0026	0.0004	-0.3036	0.0002	-0.0004	0.0002	-5.9023	0.0044
-0.0004	0.0000	-2.7512	0.0021	-0.0025	0.0004	-0.7750	0.0006	-0.0003	0.0002	-5.9452	0.0045
-0.0003	0.0000	-2.7637	0.0021	-0.0023	0.0004	-1.2318	0.0009	-0.0002	0.0001	-5.9720	0.0045
-0.0002	0.0000	-2.7709	0.0021	-0.0022	0.0004	-1.6727	0.0013	-0.0001	0.0001	-5.9856	0.0045
-0.0002	0.0000	-2.7730	0.0021	-0.0021	0.0004	-2.0979	0.0016	-0.0001	0.0001	-5.9857	0.0045
-0.0001	0.0000	-2.7695	0.0021	-0.0019	0.0003	-2.5076	0.0019	0.0000	0.0001	-5.9727	0.0045
-0.0001	0.0000	-2.7597	0.0021	-0.0018	0.0003	-2.9021	0.0022	0.0001	0.0001	-5.9454	0.0045
0.0000	0.0000	-2.7472	0.0021	-0.0016	0.0003	-3.2786	0.0025	0.0002	0.0001	-5.9075	0.0044
0.0000	0.0000	-2.7285	0.0020	-0.0015	0.0003	-3.6395	0.0027	0.0002	0.0001	-5.8569	0.0044
0.0001	0.0000	-2.7056	0.0020	-0.0014	0.0003	-3.9837	0.0030	0.0003	0.0001	-5.7956	0.0043
0.0001	0.0000	-2.6779	0.0020	-0.0013	0.0003	-4.3101	0.0032	0.0004	0.0001	-5.7225	0.0043
0.0001	0.0000	-2.6455	0.0020	-0.0011	0.0003	-4.6197	0.0035	0.0004	0.0001	-5.6395	0.0042
0.0002	-0.0001	-2.6098	0.0020	-0.0010	0.0003	-4.9122	0.0037	0.0005	0.0001	-5.5475	0.0042
0.0002	-0.0001	-2.5702	0.0019	-0.0009	0.0003	-5.1878	0.0039	0.0005	0.0001	-5.4448	0.0041
0.0002	-0.0001	-2.5263	0.0019	-0.0008	0.0003	-5.4456	0.0041	0.0006	0.0000	-5.3345	0.0040
0.0003	-0.0001	-2.4788	0.0019	-0.0006	0.0003	-5.6864	0.0043	0.0006	0.0000	-5.2159	0.0039
0.0003	-0.0001	-2.4280	0.0018	-0.0005	0.0003	-5.9097	0.0044	0.0006	0.0000	-5.0899	0.0038
0.0003	-0.0001	-2.3742	0.0018	-0.0004	0.0003	-6.1158	0.0046	0.0007	0.0000	-4.9561	0.0037
0.0003	-0.0001	-2.3173	0.0017	-0.0003	0.0003	-6.3047	0.0047	0.0007	0.0000	-4.8162	0.0036
0.0004	-0.0001	-2.2572	0.0017	-0.0002	0.0003	-6.4773	0.0049	0.0007	0.0000	-4.6702	0.0035
0.0004	-0.0001	-2.1947	0.0016	-0.0001	0.0003	-6.6323	0.0050	0.0007	0.0000	-4.5190	0.0034
0.0004	-0.0001	-2.1292	0.0016	0.0000	0.0003	-6.7718	0.0051	0.0007	0.0000	-4.3624	0.0033
0.0004	-0.0001	-2.0612	0.0015	0.0001	0.0002	-6.8945	0.0052	0.0007	0.0000	-4.2014	0.0032
0.0004	-0.0001	-1.9916	0.0015	0.0002	0.0002	-7.0013	0.0053	0.0008	0.0000	-4.0367	0.0030
0.0004	-0.0001	-1.9204	0.0014	0.0003	0.0002	-7.0913	0.0053	0.0008	0.0000	-3.8691	0.0029
0.0004	-0.0001	-1.8461	0.0014	0.0003	0.0002	-7.1664	0.0054	0.0008	0.0000	-3.6972	0.0028
0.0004	-0.0001	-1.7705	0.0013	0.0004	0.0002	-7.2264	0.0054	0.0008	0.0000	-3.5232	0.0026
0.0004	-0.0001	-1.6937	0.0013	0.0005	0.0002	-7.2709	0.0055	0.0008	0.0000	-3.3468	0.0025
0.0004	-0.0001	-1.6162	0.0012	0.0006	0.0002	-7.3012	0.0055	0.0007	0.0000	-3.1703	0.0024
0.0004	-0.0001	-1.5364	0.0012	0.0006	0.0002	-7.3168	0.0055	0.0007	0.0000	-2.9911	0.0022
0.0004	-0.0001	-1.4567	0.0011	0.0007	0.0002	-7.3184	0.0055	0.0007	0.0000	-2.8126	0.0021

C++ - Simulink --> Erros											
Err Xφ	Err ωx	Err ωrx	Err Mrx	Err Yθ	Err ωy	Err ωry	Err Mry	Err zΨ	Err ωz	Err ωrz	Err Mrz
0.0004	-0.0001	-1.3757	0.0010	0.0008	0.0002	-7.3071	0.0055	0.0007	-0.0001	-2.6328	0.0020
0.0004	-0.0001	-1.2937	0.0010	0.0008	0.0002	-7.2829	0.0055	0.0007	-0.0001	-2.4527	0.0018
0.0004	-0.0001	-1.2122	0.0009	0.0009	0.0002	-7.2457	0.0054	0.0007	-0.0001	-2.2739	0.0017
0.0004	-0.0001	-1.1300	0.0008	0.0009	0.0002	-7.1958	0.0054	0.0006	-0.0001	-2.0954	0.0016
0.0004	-0.0001	-1.0476	0.0008	0.0010	0.0001	-7.1347	0.0054	0.0006	-0.0001	-1.9192	0.0014
0.0004	-0.0001	-0.9652	0.0007	0.0010	0.0001	-7.0616	0.0053	0.0006	-0.0001	-1.7436	0.0013
0.0004	-0.0001	-0.8832	0.0007	0.0010	0.0001	-6.9776	0.0052	0.0006	-0.0001	-1.5705	0.0012
0.0004	-0.0001	-0.8019	0.0006	0.0011	0.0001	-6.8839	0.0052	0.0005	-0.0001	-1.3997	0.0010
0.0004	-0.0001	-0.7210	0.0005	0.0011	0.0001	-6.7788	0.0051	0.0005	-0.0001	-1.2316	0.0009
0.0003	-0.0001	-0.6412	0.0005	0.0011	0.0001	-6.6650	0.0050	0.0005	-0.0001	-1.0658	0.0008
0.0003	-0.0001	-0.5617	0.0004	0.0012	0.0001	-6.5427	0.0049	0.0005	-0.0001	-0.9039	0.0007
0.0003	-0.0001	-0.4841	0.0004	0.0012	0.0001	-6.4116	0.0048	0.0004	-0.0001	-0.7454	0.0006
0.0003	-0.0001	-0.4066	0.0003	0.0012	0.0001	-6.2716	0.0047	0.0004	-0.0001	-0.5907	0.0004
0.0003	-0.0001	-0.3305	0.0002	0.0012	0.0001	-6.1250	0.0046	0.0004	-0.0001	-0.4388	0.0003
0.0003	-0.0001	-0.2564	0.0002	0.0012	0.0001	-5.9709	0.0045	0.0003	-0.0001	-0.2921	0.0002
0.0003	-0.0001	-0.1843	0.0001	0.0012	0.0001	-5.8107	0.0044	0.0003	-0.0001	-0.1498	0.0001
0.0002	-0.0001	-0.1130	0.0001	0.0012	0.0001	-5.6437	0.0042	0.0003	-0.0001	-0.0118	0.0000
0.0002	-0.0001	-0.0442	0.0000	0.0012	0.0001	-5.4716	0.0041	0.0002	-0.0001	0.1223	-0.0001
0.0002	-0.0001	0.0226	0.0000	0.0012	0.0001	-5.2940	0.0040	0.0002	-0.0001	0.2507	-0.0002
0.0002	-0.0001	0.0869	-0.0001	0.0012	0.0000	-5.1120	0.0038	0.0001	-0.0001	0.3745	-0.0003
0.0002	-0.0001	0.1499	-0.0001	0.0012	0.0000	-4.9255	0.0037	0.0001	-0.0001	0.4932	-0.0004
0.0001	-0.0001	0.2097	-0.0002	0.0012	0.0000	-4.7354	0.0036	0.0001	-0.0001	0.6063	-0.0005
0.0001	-0.0001	0.2681	-0.0002	0.0012	0.0000	-4.5421	0.0034	0.0000	-0.0001	0.7145	-0.0005
0.0001	-0.0001	0.3233	-0.0002	0.0012	0.0000	-4.3467	0.0033	0.0000	-0.0001	0.8175	-0.0006
0.0001	-0.0001	0.3764	-0.0003	0.0012	0.0000	-4.1481	0.0031	0.0000	-0.0001	0.9143	-0.0007
0.0001	-0.0001	0.4266	-0.0003	0.0011	0.0000	-3.9481	0.0030	-0.0001	-0.0001	1.0061	-0.0008
0.0001	-0.0001	0.4742	-0.0004	0.0011	0.0000	-3.7456	0.0028	-0.0001	-0.0001	1.0917	-0.0008
0.0000	-0.0001	0.5188	-0.0004	0.0011	0.0000	-3.5429	0.0027	-0.0001	-0.0001	1.1725	-0.0009
0.0000	-0.0001	0.5615	-0.0004	0.0011	0.0000	-3.3404	0.0025	-0.0002	-0.0001	1.2479	-0.0009
0.0000	-0.0001	0.5998	-0.0004	0.0010	0.0000	-3.1353	0.0024	-0.0002	-0.0001	1.3172	-0.0010
0.0000	-0.0001	0.6369	-0.0005	0.0010	0.0000	-2.9324	0.0022	-0.0002	-0.0001	1.3817	-0.0010
0.0000	-0.0001	0.6707	-0.0005	0.0010	0.0000	-2.7303	0.0020	-0.0003	-0.0001	1.4400	-0.0011
-0.0001	-0.0001	0.7007	-0.0005	0.0009	0.0000	-2.5273	0.0019	-0.0003	-0.0001	1.4933	-0.0011

C++ - Simulink --> Erros											
Err Xφ	Err ωx	Err ωrx	Err Mrx	Err Yθ	Err ωy	Err ωry	Err Mry	Err zΨ	Err ωz	Err ωrz	Err Mrz
-0.0001	-0.0001	0.7292	-0.0005	0.0009	0.0000	-2.3278	0.0017	-0.0003	-0.0001	1.5418	-0.0012
-0.0001	-0.0001	0.7534	-0.0006	0.0009	0.0000	-2.1274	0.0016	-0.0003	-0.0001	1.5834	-0.0012
-0.0001	-0.0001	0.7756	-0.0006	0.0008	0.0000	-1.9301	0.0014	-0.0004	-0.0001	1.6214	-0.0012
-0.0001	-0.0001	0.7948	-0.0006	0.0008	0.0000	-1.7362	0.0013	-0.0004	-0.0001	1.6529	-0.0012
-0.0001	-0.0001	0.8109	-0.0006	0.0008	0.0000	-1.5436	0.0012	-0.0004	0.0000	1.6805	-0.0013
-0.0001	-0.0001	0.8243	-0.0006	0.0007	0.0000	-1.3539	0.0010	-0.0004	0.0000	1.7021	-0.0013
-0.0002	-0.0001	0.8352	-0.0006	0.0007	0.0000	-1.1679	0.0009	-0.0005	0.0000	1.7200	-0.0013
-0.0002	-0.0001	0.8432	-0.0006	0.0007	0.0000	-0.9849	0.0007	-0.0005	0.0000	1.7326	-0.0013
-0.0002	-0.0001	0.8489	-0.0006	0.0006	0.0000	-0.8053	0.0006	-0.0005	0.0000	1.7404	-0.0013
-0.0002	-0.0001	0.8510	-0.0006	0.0006	0.0000	-0.6298	0.0005	-0.0005	0.0000	1.7441	-0.0013
-0.0002	-0.0001	0.8517	-0.0006	0.0005	0.0000	-0.4591	0.0003	-0.0005	0.0000	1.7434	-0.0013
-0.0002	-0.0001	0.8481	-0.0006	0.0005	0.0000	-0.2919	0.0002	-0.0005	0.0000	1.7382	-0.0013
-0.0002	-0.0001	0.8435	-0.0006	0.0005	0.0000	-0.1284	0.0001	-0.0006	0.0000	1.7294	-0.0013
-0.0002	-0.0001	0.8367	-0.0006	0.0004	0.0000	0.0284	0.0000	-0.0006	0.0000	1.7169	-0.0013
-0.0002	-0.0001	0.8274	-0.0006	0.0004	0.0000	0.1813	-0.0001	-0.0006	0.0000	1.7010	-0.0013
-0.0002	-0.0001	0.8156	-0.0006	0.0003	0.0000	0.3297	-0.0002	-0.0006	0.0000	1.6811	-0.0013
-0.0002	-0.0001	0.8018	-0.0006	0.0003	0.0000	0.4726	-0.0004	-0.0006	0.0000	1.6576	-0.0012
-0.0002	-0.0001	0.7859	-0.0006	0.0002	0.0000	0.6103	-0.0005	-0.0006	0.0000	1.6318	-0.0012
-0.0003	-0.0001	0.7684	-0.0006	0.0002	0.0000	0.7419	-0.0006	-0.0006	0.0000	1.6022	-0.0012
-0.0003	-0.0001	0.7489	-0.0006	0.0002	0.0000	0.8695	-0.0007	-0.0006	0.0000	1.5695	-0.0012
-0.0003	-0.0001	0.7275	-0.0005	0.0001	0.0000	0.9902	-0.0007	-0.0006	0.0000	1.5349	-0.0012
-0.0003	-0.0001	0.7042	-0.0005	0.0001	0.0000	1.1069	-0.0008	-0.0006	0.0000	1.4975	-0.0011
-0.0003	-0.0001	0.6799	-0.0005	0.0001	0.0000	1.2164	-0.0009	-0.0006	0.0000	1.4574	-0.0011
-0.0003	-0.0001	0.6544	-0.0005	0.0000	0.0000	1.3211	-0.0010	-0.0006	0.0000	1.4153	-0.0011
-0.0003	-0.0001	0.6268	-0.0005	0.0000	0.0000	1.4204	-0.0011	-0.0006	0.0000	1.3709	-0.0010
-0.0003	-0.0001	0.5991	-0.0004	-0.0001	0.0000	1.5124	-0.0011	-0.0006	0.0000	1.3256	-0.0010
-0.0003	-0.0001	0.5705	-0.0004	-0.0001	0.0000	1.5998	-0.0012	-0.0006	0.0000	1.2788	-0.0010
-0.0003	-0.0001	0.5396	-0.0004	-0.0001	0.0000	1.6813	-0.0013	-0.0006	0.0000	1.2298	-0.0009
-0.0003	-0.0001	0.5089	-0.0004	-0.0002	0.0000	1.7570	-0.0013	-0.0006	0.0000	1.1795	-0.0009
-0.0003	-0.0001	0.4771	-0.0004	-0.0002	0.0000	1.8279	-0.0014	-0.0006	0.0000	1.1285	-0.0008
-0.0003	-0.0001	0.4443	-0.0003	-0.0002	0.0000	1.8921	-0.0014	-0.0006	0.0000	1.0767	-0.0008
-0.0003	-0.0001	0.4115	-0.0003	-0.0003	0.0000	1.9508	-0.0015	-0.0006	0.0000	1.0236	-0.0008
-0.0002	-0.0001	0.3779	-0.0003	-0.0003	0.0000	2.0046	-0.0015	-0.0006	0.0000	0.9688	-0.0007

C++ - Simulink --> Erros											
Err Xφ	Err ωx	Err ωrx	Err Mrx	Err Yθ	Err ωy	Err ωry	Err Mry	Err zΨ	Err ωz	Err ωrz	Err Mrz
-0.0002	-0.0001	0.3449	-0.0003	-0.0003	0.0000	2.0522	-0.0015	-0.0006	0.0000	0.9148	-0.0007
-0.0002	-0.0001	0.3108	-0.0002	-0.0003	0.0000	2.0949	-0.0016	-0.0006	0.0000	0.8602	-0.0006
-0.0002	-0.0001	0.2765	-0.0002	-0.0004	0.0000	2.1326	-0.0016	-0.0006	0.0000	0.8051	-0.0006
-0.0002	-0.0001	0.2425	-0.0002	-0.0004	0.0000	2.1637	-0.0016	-0.0006	0.0000	0.7502	-0.0006
-0.0002	-0.0001	0.2088	-0.0002	-0.0004	0.0000	2.1910	-0.0016	-0.0005	0.0000	0.6956	-0.0005
-0.0002	-0.0001	0.1755	-0.0001	-0.0004	0.0000	2.2131	-0.0017	-0.0005	0.0000	0.6404	-0.0005
-0.0002	-0.0001	0.1411	-0.0001	-0.0005	0.0000	2.2297	-0.0017	-0.0005	0.0000	0.5856	-0.0004
-0.0002	-0.0001	0.1089	-0.0001	-0.0005	0.0000	2.2416	-0.0017	-0.0005	0.0000	0.5315	-0.0004
-0.0002	-0.0001	0.0761	-0.0001	-0.0005	0.0000	2.2489	-0.0017	-0.0005	0.0000	0.4782	-0.0004
-0.0002	-0.0001	0.0439	0.0000	-0.0005	0.0000	2.2521	-0.0017	-0.0005	0.0000	0.4252	-0.0003
-0.0002	-0.0001	0.0123	0.0000	-0.0005	0.0000	2.2509	-0.0017	-0.0005	0.0000	0.3727	-0.0003
-0.0002	-0.0001	-0.0184	0.0000	-0.0005	0.0000	2.2453	-0.0017	-0.0005	0.0000	0.3208	-0.0002
-0.0002	-0.0001	-0.0487	0.0000	-0.0006	0.0000	2.2351	-0.0017	-0.0004	0.0000	0.2700	-0.0002
-0.0002	-0.0001	-0.0779	0.0001	-0.0006	0.0000	2.2212	-0.0017	-0.0004	0.0000	0.2205	-0.0002
-0.0001	-0.0001	-0.1066	0.0001	-0.0006	0.0000	2.2036	-0.0017	-0.0004	0.0000	0.1712	-0.0001
-0.0001	-0.0001	-0.1336	0.0001	-0.0006	0.0001	2.1821	-0.0016	-0.0004	0.0000	0.1237	-0.0001
-0.0001	-0.0001	-0.1604	0.0001	-0.0006	0.0001	2.1569	-0.0016	-0.0004	0.0000	0.0775	-0.0001
-0.0001	-0.0001	-0.1855	0.0001	-0.0006	0.0001	2.1286	-0.0016	-0.0004	0.0000	0.0331	0.0000
-0.0001	-0.0001	-0.2109	0.0002	-0.0006	0.0001	2.0974	-0.0016	-0.0003	0.0000	-0.0110	0.0000
-0.0001	-0.0001	-0.2342	0.0002	-0.0006	0.0001	2.0631	-0.0015	-0.0003	0.0000	-0.0534	0.0000
-0.0001	-0.0001	-0.2556	0.0002	-0.0006	0.0001	2.0246	-0.0015	-0.0003	0.0000	-0.0937	0.0001
-0.0001	-0.0001	-0.2772	0.0002	-0.0006	0.0001	1.9853	-0.0015	-0.0003	0.0000	-0.1336	0.0001
-0.0001	-0.0001	-0.2967	0.0002	-0.0006	0.0001	1.9417	-0.0015	-0.0003	0.0000	-0.1716	0.0001
-0.0001	-0.0001	-0.3158	0.0002	-0.0006	0.0001	1.8971	-0.0014	-0.0003	0.0000	-0.2081	0.0002
-0.0001	-0.0001	-0.3324	0.0002	-0.0006	0.0001	1.8490	-0.0014	-0.0003	0.0000	-0.2421	0.0002
0.0000	-0.0001	-0.3493	0.0003	-0.0006	0.0001	1.8000	-0.0013	-0.0002	0.0000	-0.2754	0.0002
0.0000	-0.0001	-0.3632	0.0003	-0.0006	0.0001	1.7476	-0.0013	-0.0002	0.0000	-0.3069	0.0002
0.0000	-0.0001	-0.3768	0.0003	-0.0006	0.0001	1.6937	-0.0013	-0.0002	0.0000	-0.3368	0.0003
0.0000	-0.0001	-0.3886	0.0003	-0.0006	0.0001	1.6390	-0.0012	-0.0002	0.0000	-0.3645	0.0003
0.0000	-0.0001	-0.4001	0.0003	-0.0006	0.0001	1.5832	-0.0012	-0.0002	0.0000	-0.3914	0.0003
0.0000	-0.0001	-0.4099	0.0003	-0.0006	0.0001	1.5253	-0.0011	-0.0002	0.0000	-0.4160	0.0003
0.0000	-0.0001	-0.4179	0.0003	-0.0006	0.0001	1.4666	-0.0011	-0.0002	0.0000	-0.4397	0.0003
0.0000	-0.0001	-0.4247	0.0003	-0.0006	0.0001	1.4068	-0.0011	-0.0001	0.0000	-0.4604	0.0003

C++ - Simulink --> Erros											
Err Xφ	Err ωx	Err ωrx	Err Mrx	Err Yθ	Err ωy	Err ωry	Err Mry	Err zΨ	Err ωz	Err ωrz	Err Mrz
0.0000	-0.0001	-0.4307	0.0003	-0.0006	0.0001	1.3456	-0.0010	-0.0001	0.0000	-0.4803	0.0004
0.0000	-0.0001	-0.4355	0.0003	-0.0006	0.0001	1.2838	-0.0010	-0.0001	0.0000	-0.4985	0.0004
0.0000	-0.0001	-0.4383	0.0003	-0.0006	0.0001	1.2224	-0.0009	-0.0001	0.0000	-0.5154	0.0004
0.0000	-0.0001	-0.4405	0.0003	-0.0006	0.0001	1.1593	-0.0009	-0.0001	0.0000	-0.5294	0.0004
0.0000	-0.0001	-0.4413	0.0003	-0.0006	0.0001	1.0966	-0.0008	-0.0001	0.0000	-0.5430	0.0004
0.0000	-0.0001	-0.4412	0.0003	-0.0006	0.0001	1.0333	-0.0008	-0.0001	0.0000	-0.5546	0.0004
0.0000	-0.0001	-0.4393	0.0003	-0.0006	0.0001	0.9700	-0.0007	-0.0001	0.0000	-0.5643	0.0004
0.0001	-0.0001	-0.4363	0.0003	-0.0005	0.0001	0.9067	-0.0007	0.0000	0.0000	-0.5729	0.0004
0.0001	-0.0001	-0.4333	0.0003	-0.0005	0.0001	0.8440	-0.0006	0.0000	0.0000	-0.5799	0.0004
0.0001	-0.0001	-0.4283	0.0003	-0.0005	0.0001	0.7815	-0.0006	0.0000	0.0000	-0.5855	0.0004
0.0001	-0.0001	-0.4226	0.0003	-0.0005	0.0001	0.7189	-0.0005	0.0000	0.0000	-0.5892	0.0004
0.0001	-0.0001	-0.4163	0.0003	-0.0005	0.0001	0.6576	-0.0005	0.0000	0.0000	-0.5928	0.0004
0.0001	-0.0001	-0.4085	0.0003	-0.0005	0.0001	0.5957	-0.0004	0.0000	0.0000	-0.5940	0.0004
0.0001	-0.0001	-0.3999	0.0003	-0.0005	0.0001	0.5350	-0.0004	0.0000	0.0000	-0.5936	0.0004
0.0001	-0.0001	-0.3901	0.0003	-0.0004	0.0001	0.4758	-0.0004	0.0000	0.0000	-0.5921	0.0004
0.0001	-0.0001	-0.3802	0.0003	-0.0004	0.0001	0.4161	-0.0003	0.0000	0.0000	-0.5892	0.0004
0.0001	-0.0001	-0.3694	0.0003	-0.0004	0.0001	0.3595	-0.0003	0.0000	0.0000	-0.5859	0.0004
0.0001	-0.0001	-0.3575	0.0003	-0.0004	0.0001	0.3020	-0.0002	0.0000	0.0000	-0.5808	0.0004
0.0001	-0.0001	-0.3450	0.0003	-0.0004	0.0001	0.2468	-0.0002	0.0000	0.0000	-0.5747	0.0004
0.0001	-0.0001	-0.3316	0.0002	-0.0004	0.0001	0.1922	-0.0001	0.0000	0.0000	-0.5675	0.0004
0.0001	-0.0001	-0.3180	0.0002	-0.0004	0.0001	0.1387	-0.0001	0.0001	0.0000	-0.5596	0.0004
0.0001	-0.0001	-0.3038	0.0002	-0.0003	0.0001	0.0865	-0.0001	0.0001	0.0000	-0.5507	0.0004
0.0001	-0.0001	-0.2892	0.0002	-0.0003	0.0001	0.0356	0.0000	0.0001	0.0000	-0.5399	0.0004
0.0001	-0.0001	-0.2739	0.0002	-0.0003	0.0001	-0.0130	0.0000	0.0001	0.0000	-0.5296	0.0004
0.0001	-0.0001	-0.2581	0.0002	-0.0003	0.0001	-0.0604	0.0000	0.0001	0.0000	-0.5180	0.0004
0.0001	-0.0001	-0.2423	0.0002	-0.0003	0.0001	-0.1073	0.0001	0.0001	0.0000	-0.5054	0.0004
0.0001	-0.0001	-0.2262	0.0002	-0.0003	0.0001	-0.1511	0.0001	0.0001	0.0000	-0.4916	0.0004
0.0001	-0.0001	-0.2091	0.0002	-0.0003	0.0001	-0.1947	0.0001	0.0001	0.0000	-0.4785	0.0004
0.0001	-0.0001	-0.1924	0.0001	-0.0002	0.0001	-0.2355	0.0002	0.0001	0.0000	-0.4639	0.0003
0.0001	-0.0001	-0.1750	0.0001	-0.0002	0.0001	-0.2750	0.0002	0.0001	0.0000	-0.4487	0.0003
0.0001	-0.0001	-0.1580	0.0001	-0.0002	0.0001	-0.3134	0.0002	0.0001	0.0000	-0.4332	0.0003
0.0001	-0.0001	-0.1409	0.0001	-0.0002	0.0001	-0.3495	0.0003	0.0001	0.0000	-0.4169	0.0003
0.0001	-0.0001	-0.1229	0.0001	-0.0002	0.0001	-0.3841	0.0003	0.0001	0.0000	-0.4005	0.0003

C++ - Simulink --> Erros											
Err Xφ	Err ωx	Err ωrx	Err Mrx	Err Yθ	Err ωy	Err ωry	Err Mry	Err zΨ	Err ωz	Err ωrz	Err Mrz
0.0001	-0.0001	-0.1062	0.0001	-0.0002	0.0001	-0.4177	0.0003	0.0001	0.0000	-0.3836	0.0003
0.0001	-0.0001	-0.0889	0.0001	-0.0002	0.0001	-0.4480	0.0003	0.0001	0.0000	-0.3665	0.0003
0.0001	-0.0001	-0.0712	0.0001	-0.0001	0.0001	-0.4772	0.0004	0.0001	0.0000	-0.3487	0.0003
0.0000	-0.0001	-0.0546	0.0000	-0.0001	0.0001	-0.5046	0.0004	0.0001	0.0000	-0.3316	0.0002
0.0000	-0.0001	-0.0372	0.0000	-0.0001	0.0001	-0.5311	0.0004	0.0001	0.0000	-0.3135	0.0002
0.0000	-0.0001	-0.0207	0.0000	-0.0001	0.0001	-0.5554	0.0004	0.0001	0.0000	-0.2961	0.0002
0.0000	-0.0001	-0.0038	0.0000	-0.0001	0.0001	-0.5772	0.0004	0.0001	0.0000	-0.2776	0.0002
0.0000	-0.0001	0.0121	0.0000	-0.0001	0.0001	-0.5983	0.0004	0.0001	0.0000	-0.2595	0.0002
0.0000	-0.0001	0.0279	0.0000	-0.0001	0.0001	-0.6174	0.0005	0.0001	0.0000	-0.2413	0.0002
0.0000	-0.0001	0.0437	0.0000	-0.0001	0.0001	-0.6345	0.0005	0.0001	0.0000	-0.2229	0.0002
0.0000	-0.0001	0.0588	0.0000	0.0000	0.0001	-0.6501	0.0005	0.0001	0.0000	-0.2047	0.0002
0.0000	-0.0001	0.0739	-0.0001	0.0000	0.0001	-0.6639	0.0005	0.0001	0.0000	-0.1867	0.0001
0.0000	-0.0001	0.0880	-0.0001	0.0000	0.0001	-0.6764	0.0005	0.0001	0.0000	-0.1687	0.0001
0.0000	-0.0001	0.1024	-0.0001	0.0000	0.0001	-0.6873	0.0005	0.0001	0.0000	-0.1508	0.0001
0.0000	-0.0001	0.1158	-0.0001	0.0000	0.0001	-0.6960	0.0005	0.0001	0.0000	-0.1328	0.0001
0.0000	-0.0001	0.1289	-0.0001	0.0000	0.0001	-0.7042	0.0005	0.0001	0.0000	-0.1156	0.0001
0.0000	-0.0001	0.1412	-0.0001	0.0000	0.0001	-0.7096	0.0005	0.0001	0.0000	-0.0986	0.0001
0.0000	-0.0001	0.1532	-0.0001	0.0000	0.0001	-0.7150	0.0005	0.0000	0.0000	-0.0813	0.0001
0.0000	-0.0001	0.1648	-0.0001	0.0000	0.0001	-0.7182	0.0005	0.0000	0.0000	-0.0645	0.0000
0.0000	-0.0001	0.1761	-0.0001	0.0000	0.0001	-0.7198	0.0005	0.0000	0.0000	-0.0487	0.0000
0.0000	-0.0001	0.1864	-0.0001	0.0000	0.0001	-0.7207	0.0005	0.0000	0.0000	-0.0321	0.0000
0.0000	-0.0001	0.1963	-0.0001	0.0000	0.0001	-0.7197	0.0005	0.0000	0.0000	-0.0166	0.0000
0.0000	-0.0001	0.2047	-0.0002	0.0001	0.0001	-0.7183	0.0005	0.0000	0.0000	-0.0021	0.0000
0.0000	-0.0001	0.2131	-0.0002	0.0001	0.0001	-0.7142	0.0005	0.0000	0.0000	0.0130	0.0000
0.0000	-0.0001	0.2210	-0.0002	0.0001	0.0001	-0.7096	0.0005	0.0000	0.0000	0.0275	0.0000
0.0000	-0.0001	0.2284	-0.0002	0.0001	0.0001	-0.7046	0.0005	0.0000	0.0000	0.0410	0.0000
0.0000	-0.0001	0.2347	-0.0002	0.0001	0.0001	-0.6974	0.0005	0.0000	0.0000	0.0548	0.0000
0.0000	-0.0001	0.2401	-0.0002	0.0001	0.0001	-0.6904	0.0005	0.0000	0.0000	0.0685	-0.0001
0.0000	-0.0001	0.2454	-0.0002	0.0001	0.0001	-0.6819	0.0005	0.0000	0.0000	0.0804	-0.0001
0.0000	-0.0001	0.2498	-0.0002	0.0001	0.0001	-0.6721	0.0005	0.0000	0.0000	0.0917	-0.0001
-0.0001	-0.0001	0.2532	-0.0002	0.0001	0.0001	-0.6615	0.0005	0.0000	0.0000	0.1037	-0.0001
-0.0001	-0.0001	0.2566	-0.0002	0.0001	0.0001	-0.6499	0.0005	0.0000	0.0000	0.1152	-0.0001
-0.0001	-0.0001	0.2590	-0.0002	0.0001	0.0001	-0.6377	0.0005	0.0000	0.0000	0.1254	-0.0001

C++ - Simulink --> Erros											
Err Xφ	Err ωx	Err ωrx	Err Mrx	Err Yθ	Err ωy	Err ωry	Err Mry	Err zΨ	Err ωz	Err ωrz	Err Mrz
-0.0001	-0.0001	0.2606	-0.0002	0.0001	0.0001	-0.6249	0.0005	0.0000	0.0000	0.1346	-0.0001
-0.0001	-0.0001	0.2618	-0.0002	0.0001	0.0001	-0.6113	0.0005	0.0000	0.0000	0.1446	-0.0001
-0.0001	-0.0001	0.2627	-0.0002	0.0001	0.0001	-0.5969	0.0004	0.0000	0.0000	0.1538	-0.0001
-0.0001	-0.0001	0.2623	-0.0002	0.0001	0.0001	-0.5815	0.0004	0.0000	0.0000	0.1621	-0.0001
-0.0001	-0.0001	0.2616	-0.0002	0.0001	0.0001	-0.5657	0.0004	0.0000	0.0000	0.1697	-0.0001
-0.0001	-0.0001	0.2602	-0.0002	0.0001	0.0001	-0.5505	0.0004	0.0000	0.0000	0.1765	-0.0001
-0.0001	-0.0001	0.2576	-0.0002	0.0001	0.0001	-0.5338	0.0004	0.0000	0.0000	0.1834	-0.0001
-0.0001	-0.0001	0.2554	-0.0002	0.0001	0.0001	-0.5172	0.0004	0.0000	0.0000	0.1899	-0.0001
-0.0001	-0.0001	0.2521	-0.0002	0.0001	0.0001	-0.4994	0.0004	0.0000	0.0000	0.1953	-0.0001
-0.0001	-0.0001	0.2483	-0.0002	0.0001	0.0001	-0.4816	0.0004	0.0000	0.0000	0.2011	-0.0002
-0.0001	-0.0001	0.2441	-0.0002	0.0001	0.0001	-0.4638	0.0003	0.0000	0.0000	0.2057	-0.0002
-0.0001	-0.0001	0.2389	-0.0002	0.0001	0.0001	-0.4455	0.0003	0.0000	0.0000	0.2095	-0.0002
-0.0001	-0.0001	0.2344	-0.0002	0.0001	0.0001	-0.4271	0.0003	0.0000	0.0000	0.2131	-0.0002
-0.0001	-0.0001	0.2277	-0.0002	0.0001	0.0001	-0.4087	0.0003	-0.0001	0.0000	0.2159	-0.0002
-0.0001	-0.0001	0.2225	-0.0002	0.0001	0.0001	-0.3904	0.0003	-0.0001	0.0000	0.2193	-0.0002
-0.0001	-0.0001	0.2154	-0.0002	0.0001	0.0001	-0.3714	0.0003	-0.0001	0.0000	0.2211	-0.0002
-0.0001	-0.0001	0.2081	-0.0002	0.0001	0.0001	-0.3524	0.0003	-0.0001	0.0000	0.2230	-0.0002
-0.0001	-0.0001	0.2007	-0.0002	0.0001	0.0001	-0.3328	0.0002	-0.0001	0.0000	0.2243	-0.0002
-0.0001	-0.0001	0.1924	-0.0001	0.0001	0.0001	-0.3136	0.0002	-0.0001	0.0000	0.2243	-0.0002
-0.0001	-0.0001	0.1846	-0.0001	0.0001	0.0001	-0.2950	0.0002	-0.0001	0.0000	0.2252	-0.0002
-0.0001	-0.0001	0.1760	-0.0001	0.0001	0.0001	-0.2756	0.0002	-0.0001	0.0000	0.2250	-0.0002
-0.0001	-0.0001	0.1671	-0.0001	0.0001	0.0001	-0.2573	0.0002	-0.0001	0.0000	0.2248	-0.0002
-0.0001	-0.0001	0.1584	-0.0001	0.0001	0.0001	-0.2387	0.0002	-0.0001	0.0000	0.2242	-0.0002
-0.0001	-0.0001	0.1485	-0.0001	0.0001	0.0001	-0.2205	0.0002	-0.0001	0.0000	0.2223	-0.0002
-0.0001	-0.0001	0.1390	-0.0001	0.0001	0.0001	-0.2020	0.0002	-0.0001	0.0000	0.2212	-0.0002
-0.0001	-0.0001	0.1290	-0.0001	0.0001	0.0001	-0.1837	0.0001	-0.0001	0.0000	0.2190	-0.0002
-0.0001	-0.0001	0.1199	-0.0001	0.0001	0.0001	-0.1666	0.0001	-0.0001	0.0000	0.2168	-0.0002
-0.0001	-0.0001	0.1095	-0.0001	0.0001	0.0001	-0.1484	0.0001	-0.0001	0.0000	0.2137	-0.0002
-0.0001	-0.0001	0.0986	-0.0001	0.0001	0.0001	-0.1313	0.0001	-0.0001	0.0000	0.2119	-0.0002
-0.0001	-0.0001	0.0888	-0.0001	0.0001	0.0001	-0.1144	0.0001	-0.0001	0.0000	0.2081	-0.0002
-0.0001	-0.0001	0.0783	-0.0001	0.0001	0.0001	-0.0984	0.0001	-0.0001	0.0000	0.2048	-0.0002
-0.0001	-0.0001	0.0680	-0.0001	0.0001	0.0001	-0.0819	0.0001	-0.0001	0.0000	0.2012	-0.0002
-0.0001	-0.0001	0.0576	0.0000	0.0000	0.0001	-0.0659	0.0000	-0.0001	0.0000	0.1964	-0.0001

C++ - Simulink --> Erros											
Err Xφ	Err ωx	Err ωrx	Err Mrx	Err Yθ	Err ωy	Err ωry	Err Mry	Err zΨ	Err ωz	Err ωrz	Err Mrz
-0.0001	-0.0001	0.0470	0.0000	0.0000	0.0001	-0.0502	0.0000	-0.0001	0.0000	0.1922	-0.0001
0.0000	-0.0001	0.0363	0.0000	0.0000	0.0001	-0.0351	0.0000	-0.0001	0.0000	0.1881	-0.0001
0.0000	-0.0001	0.0264	0.0000	0.0000	0.0001	-0.0210	0.0000	-0.0001	0.0000	0.1840	-0.0001
0.0000	-0.0001	0.0161	0.0000	0.0000	0.0001	-0.0061	0.0000	-0.0001	0.0000	0.1784	-0.0001
0.0000	-0.0001	0.0068	0.0000	0.0000	0.0001	0.0077	0.0000	-0.0001	0.0000	0.1739	-0.0001
0.0000	-0.0001	-0.0038	0.0000	0.0000	0.0001	0.0207	0.0000	-0.0001	0.0000	0.1689	-0.0001
0.0000	-0.0001	-0.0135	0.0000	0.0000	0.0001	0.0336	0.0000	-0.0001	0.0000	0.1639	-0.0001
0.0000	-0.0001	-0.0235	0.0000	0.0000	0.0001	0.0456	0.0000	-0.0001	0.0000	0.1582	-0.0001
0.0000	-0.0001	-0.0329	0.0000	0.0000	0.0001	0.0576	0.0000	-0.0001	0.0000	0.1523	-0.0001
0.0000	-0.0001	-0.0426	0.0000	0.0000	0.0001	0.0699	-0.0001	-0.0001	0.0000	0.1466	-0.0001
0.0000	-0.0001	-0.0507	0.0000	0.0000	0.0001	0.0807	-0.0001	-0.0001	0.0000	0.1411	-0.0001
0.0000	-0.0001	-0.0599	0.0000	0.0000	0.0001	0.0907	-0.0001	-0.0001	0.0000	0.1355	-0.0001
0.0000	-0.0001	-0.0685	0.0001	0.0000	0.0001	0.1005	-0.0001	-0.0001	0.0000	0.1292	-0.0001
0.0000	-0.0001	-0.0768	0.0001	0.0000	0.0001	0.1103	-0.0001	-0.0001	0.0000	0.1241	-0.0001
0.0000	-0.0001	-0.0849	0.0001	0.0000	0.0001	0.1195	-0.0001	-0.0001	0.0000	0.1180	-0.0001
0.0000	-0.0001	-0.0922	0.0001	0.0000	0.0001	0.1280	-0.0001	-0.0001	0.0000	0.1121	-0.0001
0.0000	-0.0001	-0.0992	0.0001	0.0000	0.0001	0.1355	-0.0001	-0.0001	0.0000	0.1060	-0.0001
0.0000	-0.0001	-0.1064	0.0001	0.0000	0.0001	0.1437	-0.0001	-0.0001	0.0000	0.0998	-0.0001
0.0000	-0.0001	-0.1138	0.0001	0.0000	0.0001	0.1509	-0.0001	-0.0001	0.0000	0.0939	-0.0001
0.0000	-0.0001	-0.1190	0.0001	0.0000	0.0001	0.1568	-0.0001	-0.0001	0.0000	0.0882	-0.0001
0.0000	-0.0001	-0.1252	0.0001	0.0000	0.0001	0.1621	-0.0001	-0.0001	0.0000	0.0821	-0.0001
0.0000	-0.0001	-0.1312	0.0001	0.0000	0.0001	0.1689	-0.0001	-0.0001	0.0000	0.0771	-0.0001
0.0000	-0.0001	-0.1360	0.0001	0.0000	0.0001	0.1727	-0.0001	-0.0001	0.0000	0.0714	-0.0001
0.0000	-0.0001	-0.1409	0.0001	0.0000	0.0001	0.1780	-0.0001	-0.0001	0.0000	0.0657	0.0000
0.0000	-0.0001	-0.1455	0.0001	0.0000	0.0001	0.1825	-0.0001	-0.0001	0.0000	0.0595	0.0000
0.0000	-0.0001	-0.1499	0.0001	0.0000	0.0001	0.1858	-0.0001	0.0000	0.0000	0.0540	0.0000
0.0000	-0.0001	-0.1536	0.0001	0.0000	0.0001	0.1888	-0.0001	0.0000	0.0000	0.0489	0.0000
0.0000	-0.0001	-0.1565	0.0001	0.0000	0.0001	0.1912	-0.0001	0.0000	0.0000	0.0438	0.0000
0.0000	-0.0001	-0.1592	0.0001	0.0000	0.0001	0.1934	-0.0001	0.0000	0.0000	0.0387	0.0000
0.0000	-0.0001	-0.1616	0.0001	0.0000	0.0001	0.1957	-0.0001	0.0000	0.0000	0.0334	0.0000
0.0000	-0.0001	-0.1638	0.0001	0.0000	0.0001	0.1975	-0.0001	0.0000	0.0000	0.0279	0.0000
0.0000	-0.0001	-0.1659	0.0001	0.0000	0.0001	0.1989	-0.0001	0.0000	0.0000	0.0239	0.0000
0.0000	-0.0001	-0.1674	0.0001	-0.0001	0.0001	0.1994	-0.0002	0.0000	0.0000	0.0188	0.0000

C++ - Simulink --> Erros											
Err Xφ	Err ωx	Err ωrx	Err Mrx	Err Yθ	Err ωy	Err ωry	Err Mry	Err zΨ	Err ωz	Err ωrz	Err Mrz
0.0000	-0.0001	-0.1677	0.0001	-0.0001	0.0001	0.1992	-0.0001	0.0000	0.0000	0.0150	0.0000
0.0000	-0.0001	-0.1684	0.0001	-0.0001	0.0001	0.1988	-0.0001	0.0000	0.0000	0.0103	0.0000
0.0000	-0.0001	-0.1690	0.0001	-0.0001	0.0001	0.1991	-0.0001	0.0000	0.0000	0.0059	0.0000
0.0000	-0.0001	-0.1686	0.0001	-0.0001	0.0001	0.1984	-0.0001	0.0000	0.0000	0.0014	0.0000
0.0000	-0.0001	-0.1677	0.0001	-0.0001	0.0001	0.1969	-0.0001	0.0000	0.0000	-0.0021	0.0000
0.0000	-0.0001	-0.1667	0.0001	-0.0001	0.0001	0.1954	-0.0001	0.0000	0.0000	-0.0056	0.0000
0.0000	-0.0001	-0.1657	0.0001	-0.0001	0.0001	0.1939	-0.0001	0.0000	0.0000	-0.0096	0.0000
0.0000	-0.0001	-0.1643	0.0001	-0.0001	0.0001	0.1921	-0.0001	0.0000	0.0000	-0.0135	0.0000
0.0000	-0.0001	-0.1620	0.0001	-0.0001	0.0001	0.1889	-0.0001	0.0000	0.0000	-0.0161	0.0000
0.0000	-0.0001	-0.1603	0.0001	-0.0001	0.0001	0.1870	-0.0001	0.0000	0.0000	-0.0191	0.0000
0.0000	-0.0001	-0.1582	0.0001	-0.0001	0.0001	0.1842	-0.0001	0.0000	0.0000	-0.0223	0.0000
0.0000	-0.0001	-0.1544	0.0001	-0.0001	0.0001	0.1806	-0.0001	0.0000	0.0000	-0.0247	0.0000
0.0000	-0.0001	-0.1512	0.0001	-0.0001	0.0001	0.1776	-0.0001	0.0000	0.0000	-0.0279	0.0000
0.0000	-0.0001	-0.1482	0.0001	-0.0001	0.0001	0.1743	-0.0001	0.0000	0.0000	-0.0302	0.0000
0.0000	-0.0001	-0.1445	0.0001	-0.0001	0.0001	0.1703	-0.0001	0.0000	0.0000	-0.0327	0.0000
0.0000	-0.0001	-0.1411	0.0001	-0.0001	0.0001	0.1670	-0.0001	0.0000	0.0000	-0.0343	0.0000
0.0000	-0.0001	-0.1365	0.0001	-0.0001	0.0001	0.1628	-0.0001	0.0000	0.0000	-0.0367	0.0000
0.0000	-0.0001	-0.1323	0.0001	-0.0001	0.0001	0.1585	-0.0001	0.0000	0.0000	-0.0382	0.0000
0.0000	-0.0001	-0.1279	0.0001	-0.0001	0.0001	0.1538	-0.0001	0.0000	0.0000	-0.0398	0.0000
0.0000	-0.0001	-0.1230	0.0001	-0.0001	0.0001	0.1494	-0.0001	0.0000	0.0000	-0.0411	0.0000
0.0000	-0.0001	-0.1180	0.0001	-0.0001	0.0001	0.1451	-0.0001	0.0000	0.0000	-0.0432	0.0000
0.0000	-0.0001	-0.1134	0.0001	-0.0001	0.0001	0.1404	-0.0001	0.0000	0.0000	-0.0440	0.0000
0.0000	-0.0001	-0.1083	0.0001	-0.0001	0.0001	0.1361	-0.0001	0.0000	0.0000	-0.0445	0.0000
0.0000	-0.0001	-0.1028	0.0001	-0.0001	0.0001	0.1301	-0.0001	0.0000	0.0000	-0.0453	0.0000
0.0000	-0.0001	-0.0968	0.0001	-0.0001	0.0001	0.1250	-0.0001	0.0000	0.0000	-0.0465	0.0000
0.0000	-0.0001	-0.0918	0.0001	-0.0001	0.0001	0.1204	-0.0001	0.0000	0.0000	-0.0465	0.0000
0.0000	-0.0001	-0.0856	0.0001	-0.0001	0.0001	0.1147	-0.0001	0.0000	0.0000	-0.0469	0.0000
0.0000	-0.0001	-0.0803	0.0001	-0.0001	0.0001	0.1099	-0.0001	0.0000	0.0000	-0.0477	0.0000
0.0000	-0.0001	-0.0737	0.0001	-0.0001	0.0001	0.1046	-0.0001	0.0000	0.0000	-0.0471	0.0000
0.0000	-0.0001	-0.0683	0.0001	-0.0001	0.0001	0.0994	-0.0001	0.0000	0.0000	-0.0474	0.0000
0.0000	-0.0001	-0.0630	0.0000	-0.0001	0.0001	0.0939	-0.0001	0.0000	0.0000	-0.0474	0.0000
0.0000	-0.0001	-0.0565	0.0000	-0.0001	0.0001	0.0878	-0.0001	0.0000	0.0000	-0.0466	0.0000
0.0000	-0.0001	-0.0511	0.0000	-0.0001	0.0001	0.0837	-0.0001	0.0000	0.0000	-0.0465	0.0000

C++ - Simulink --> Erros											
Err Xφ	Err ωx	Err ωrx	Err Mrx	Err Yθ	Err ωy	Err ωry	Err Mry	Err zΨ	Err ωz	Err ωrz	Err Mrz
0.0000	-0.0001	-0.0446	0.0000	-0.0001	0.0001	0.0781	-0.0001	0.0000	0.0000	-0.0457	0.0000
0.0000	-0.0001	-0.0393	0.0000	-0.0001	0.0001	0.0726	-0.0001	0.0000	0.0000	-0.0457	0.0000
0.0000	-0.0001	-0.0328	0.0000	-0.0001	0.0001	0.0677	-0.0001	0.0000	0.0000	-0.0447	0.0000
0.0000	-0.0001	-0.0270	0.0000	-0.0001	0.0001	0.0625	0.0000	0.0000	0.0000	-0.0436	0.0000
0.0000	-0.0001	-0.0215	0.0000	0.0000	0.0001	0.0573	0.0000	0.0000	0.0000	-0.0426	0.0000
0.0000	-0.0001	-0.0154	0.0000	0.0000	0.0001	0.0515	0.0000	0.0000	0.0000	-0.0418	0.0000
0.0000	-0.0001	-0.0101	0.0000	0.0000	0.0001	0.0471	0.0000	0.0000	0.0000	-0.0406	0.0000
0.0000	-0.0001	-0.0046	0.0000	0.0000	0.0001	0.0413	0.0000	0.0000	0.0000	-0.0392	0.0000
0.0000	-0.0001	0.0010	0.0000	0.0000	0.0001	0.0366	0.0000	0.0000	0.0000	-0.0377	0.0000
0.0000	-0.0001	0.0063	0.0000	0.0000	0.0001	0.0320	0.0000	0.0000	0.0000	-0.0366	0.0000
0.0000	-0.0001	0.0117	0.0000	0.0000	0.0001	0.0264	0.0000	0.0000	0.0000	-0.0340	0.0000
0.0000	-0.0001	0.0167	0.0000	0.0000	0.0001	0.0228	0.0000	0.0000	0.0000	-0.0335	0.0000
0.0000	-0.0001	0.0213	0.0000	0.0000	0.0001	0.0174	0.0000	0.0000	0.0000	-0.0322	0.0000
0.0000	-0.0001	0.0261	0.0000	0.0000	0.0001	0.0132	0.0000	0.0000	0.0000	-0.0301	0.0000
0.0000	-0.0001	0.0314	0.0000	0.0000	0.0001	0.0084	0.0000	0.0000	0.0000	-0.0284	0.0000
0.0000	-0.0001	0.0354	0.0000	0.0000	0.0001	0.0044	0.0000	0.0000	0.0000	-0.0265	0.0000
0.0000	-0.0001	0.0400	0.0000	0.0000	0.0001	0.0007	0.0000	0.0000	0.0000	-0.0240	0.0000
0.0000	-0.0001	0.0442	0.0000	0.0000	0.0001	-0.0037	0.0000	0.0000	0.0000	-0.0226	0.0000
0.0000	-0.0001	0.0480	0.0000	0.0000	0.0001	-0.0077	0.0000	0.0000	0.0000	-0.0208	0.0000
0.0000	-0.0001	0.0520	0.0000	0.0000	0.0001	-0.0112	0.0000	0.0000	0.0000	-0.0187	0.0000
0.0000	-0.0001	0.0555	0.0000	0.0000	0.0001	-0.0152	0.0000	0.0000	0.0000	-0.0169	0.0000
0.0000	-0.0001	0.0591	0.0000	0.0000	0.0001	-0.0186	0.0000	0.0000	0.0000	-0.0139	0.0000
0.0000	-0.0001	0.0624	0.0000	0.0000	0.0001	-0.0224	0.0000	0.0000	0.0000	-0.0128	0.0000
0.0000	-0.0001	0.0653	0.0000	0.0000	0.0001	-0.0254	0.0000	0.0000	0.0000	-0.0106	0.0000
0.0000	-0.0001	0.0679	-0.0001	0.0000	0.0001	-0.0288	0.0000	0.0000	0.0000	-0.0085	0.0000
0.0000	-0.0001	0.0705	-0.0001	0.0000	0.0001	-0.0314	0.0000	0.0000	0.0000	-0.0065	0.0000
0.0000	-0.0001	0.0728	-0.0001	0.0000	0.0001	-0.0347	0.0000	0.0000	0.0000	-0.0041	0.0000
0.0000	-0.0001	0.0752	-0.0001	0.0000	0.0001	-0.0372	0.0000	0.0000	0.0000	-0.0019	0.0000
0.0000	-0.0001	0.0773	-0.0001	0.0000	0.0001	-0.0394	0.0000	0.0000	0.0000	-0.0006	0.0000
0.0000	-0.0001	0.0791	-0.0001	0.0000	0.0001	-0.0423	0.0000	0.0000	0.0000	0.0014	0.0000
0.0000	-0.0001	0.0806	-0.0001	0.0000	0.0001	-0.0449	0.0000	0.0000	0.0000	0.0041	0.0000
0.0000	-0.0001	0.0822	-0.0001	0.0000	0.0001	-0.0466	0.0000	0.0000	0.0000	0.0058	0.0000
0.0000	-0.0001	0.0826	-0.0001	0.0000	0.0001	-0.0484	0.0000	0.0000	0.0000	0.0080	0.0000

C++ - Simulink --> Erros											
Err Xφ	Err ωx	Err ωrx	Err Mrx	Err Yθ	Err ωy	Err ωry	Err Mry	Err Zψ	Err ωz	Err ωrz	Err Mrz
0.0000	-0.0001	0.0836	-0.0001	0.0000	0.0001	-0.0505	0.0000	0.0000	0.0000	0.0102	0.0000
0.0000	-0.0001	0.0848	-0.0001	0.0000	0.0001	-0.0522	0.0000	0.0000	0.0000	0.0123	0.0000
0.0000	-0.0001	0.0858	-0.0001	0.0000	0.0001	-0.0536	0.0000	0.0000	0.0000	0.0143	0.0000
0.0000	-0.0001	0.0851	-0.0001	0.0000	0.0001	-0.0553	0.0000	0.0000	0.0000	0.0161	0.0000
0.0000	-0.0001	0.0856	-0.0001	0.0000	0.0001	-0.0568	0.0000	0.0000	0.0000	0.0177	0.0000
0.0000	-0.0001	0.0858	-0.0001	0.0000	0.0001	-0.0574	0.0000	0.0000	0.0000	0.0196	0.0000
0.0000	-0.0001	0.0854	-0.0001	0.0000	0.0001	-0.0589	0.0000	0.0000	0.0000	0.0217	0.0000
0.0000	-0.0001	0.0847	-0.0001	0.0000	0.0001	-0.0604	0.0000	0.0000	0.0000	0.0240	0.0000
0.0000	-0.0001	0.0843	-0.0001	0.0000	0.0001	-0.0611	0.0000	0.0000	0.0000	0.0255	0.0000
0.0000	-0.0001	0.0833	-0.0001	0.0000	0.0001	-0.0612	0.0000	0.0000	0.0000	0.0271	0.0000
0.0000	-0.0001	0.0831	-0.0001	0.0000	0.0001	-0.0624	0.0000	0.0000	0.0000	0.0288	0.0000
0.0000	-0.0001	0.0818	-0.0001	0.0000	0.0001	-0.0631	0.0000	0.0000	0.0000	0.0307	0.0000
0.0000	-0.0001	0.0803	-0.0001	0.0000	0.0001	-0.0628	0.0000	0.0000	0.0000	0.0321	0.0000
0.0000	-0.0001	0.0792	-0.0001	0.0000	0.0001	-0.0637	0.0000	0.0000	0.0000	0.0341	0.0000
0.0000	-0.0001	0.0780	-0.0001	0.0000	0.0001	-0.0644	0.0000	0.0000	0.0000	0.0356	0.0000
0.0000	-0.0001	0.0763	-0.0001	0.0000	0.0001	-0.0636	0.0000	0.0000	0.0000	0.0372	0.0000

Tabela D.14 - Simulação SCA Simulink x AIR

AIR - Simulink											
Xφ	ωx	ωrx	Mrx	Yθ	ωy	ωry	Mry	Zψ	ωz	ωrz	Mrz
0.0000	0.0000	0.0000	0.0000	0.0006	0.0000	0.0000	0.0000	0.0000	0.0000	0.0000	0.0000
0.0000	0.0000	9.8813	-0.0074	0.0012	0.0000	10.9437	-0.0082	0.0000	0.0000	10.7706	-0.0080
0.0000	0.0000	19.7164	-0.0147	0.0019	0.0000	21.6548	-0.0162	0.0000	0.0000	21.4705	-0.0161
0.0000	0.0000	29.4512	-0.0220	0.0026	0.0000	32.0950	-0.0240	0.0000	0.0000	32.0489	-0.0240
0.0000	0.0000	39.0314	-0.0292	0.0032	0.0000	42.2270	-0.0316	0.0000	0.0000	42.4554	-0.0318
0.0001	0.0001	48.4038	-0.0363	0.0040	0.0000	52.0149	-0.0390	0.0001	0.0001	52.6406	-0.0394
0.0003	0.0002	57.5161	-0.0431	0.0047	0.0001	61.4236	-0.0460	0.0002	0.0001	62.5561	-0.0469
0.0005	0.0003	66.3177	-0.0497	0.0055	0.0001	70.4206	-0.0528	0.0004	0.0002	72.1552	-0.0541
0.0007	0.0004	74.7599	-0.0560	0.0063	0.0002	78.9744	-0.0592	0.0006	0.0003	81.3934	-0.0610
0.0010	0.0005	82.7958	-0.0620	0.0071	0.0003	87.0564	-0.0652	0.0009	0.0004	90.2280	-0.0676

AIR - Simulink											
Xφ	ωx	ωrx	Mrx	Yθ	ωy	ωry	Mry	ZΨ	ωz	ωrz	Mrz
0.0014	0.0006	90.3819	-0.0677	0.0080	0.0004	94.6399	-0.0709	0.0012	0.0005	98.6191	-0.0739
0.0019	0.0007	97.4769	-0.0731	0.0089	0.0004	101.7010	-0.0762	0.0016	0.0006	106.5294	-0.0798
0.0025	0.0009	104.0430	-0.0780	0.0099	0.0005	108.2182	-0.0811	0.0021	0.0008	113.9239	-0.0854
0.0031	0.0010	110.0454	-0.0825	0.0110	0.0006	114.1727	-0.0856	0.0027	0.0009	120.7718	-0.0905
0.0039	0.0012	115.4529	-0.0865	0.0121	0.0007	119.5488	-0.0896	0.0034	0.0011	127.0253	-0.0952
0.0048	0.0014	120.2378	-0.0901	0.0133	0.0008	124.3334	-0.0932	0.0042	0.0012	132.7164	-0.0995
0.0058	0.0016	124.3771	-0.0932	0.0146	0.0010	128.5170	-0.0963	0.0050	0.0014	137.7681	-0.1033
0.0069	0.0018	127.8499	-0.0958	0.0159	0.0011	132.0926	-0.0990	0.0060	0.0015	142.1793	-0.1066
0.0081	0.0020	130.6413	-0.0979	0.0173	0.0012	135.0556	-0.1012	0.0070	0.0017	145.9362	-0.1066
0.0094	0.0022	132.7395	-0.0995	0.0187	0.0013	137.4051	-0.1030	0.0082	0.0019	149.0268	-0.1117
0.0109	0.0024	134.1358	-0.1006	0.0202	0.0014	139.1435	-0.1043	0.0095	0.0021	151.4435	-0.1135
0.0125	0.0026	134.8264	-0.1011	0.0218	0.0016	140.2748	-0.1052	0.0109	0.0023	153.1813	-0.1148
0.0143	0.0028	134.8125	-0.1011	0.0235	0.0017	140.8062	-0.1056	0.0124	0.0024	154.2394	-0.1156
0.0161	0.0030	134.0976	-0.1005	0.0253	0.0018	140.7480	-0.1055	0.0140	0.0026	154.6182	-0.1159
0.0182	0.0032	132.6887	-0.0995	0.0271	0.0020	140.1121	-0.1050	0.0157	0.0028	154.3236	-0.1157
0.0203	0.0034	130.5982	-0.0979	0.0290	0.0021	138.9115	-0.1041	0.0176	0.0030	153.3635	-0.1150
0.0225	0.0036	127.8408	-0.0958	0.0309	0.0022	137.1644	-0.1028	0.0196	0.0032	151.7478	-0.1138
0.0249	0.0038	124.4344	-0.0933	0.0330	0.0023	134.8874	-0.1011	0.0216	0.0034	149.4911	-0.1121
0.0275	0.0040	120.4020	-0.0903	0.0351	0.0025	132.1007	-0.0990	0.0238	0.0035	146.6083	-0.1099
0.0301	0.0042	115.7670	-0.0868	0.0372	0.0026	128.8256	-0.0966	0.0261	0.0037	143.1188	-0.1073
0.0329	0.0044	110.5572	-0.0829	0.0395	0.0027	125.0834	-0.0938	0.0285	0.0039	139.0430	-0.1042
0.0357	0.0046	104.8025	-0.0786	0.0417	0.0028	120.8981	-0.0906	0.0310	0.0040	134.4045	-0.1008
0.0387	0.0047	98.5357	-0.0739	0.0441	0.0029	116.2935	-0.0872	0.0336	0.0042	129.2279	-0.0969
0.0418	0.0049	91.7913	-0.0688	0.0465	0.0030	111.2946	-0.0834	0.0363	0.0043	123.5395	-0.0926
0.0450	0.0050	84.6056	-0.0634	0.0489	0.0032	105.9253	-0.0794	0.0391	0.0045	117.3684	-0.0880
0.0483	0.0052	77.0163	-0.0577	0.0514	0.0033	100.2104	-0.0751	0.0420	0.0046	110.7449	-0.0830
0.0516	0.0053	69.0634	-0.0517	0.0540	0.0033	94.1759	-0.0706	0.0450	0.0047	103.6998	-0.0777
0.0551	0.0054	60.7875	-0.0455	0.0565	0.0034	87.8461	-0.0658	0.0480	0.0048	96.2661	-0.0721
0.0586	0.0055	52.2294	-0.0391	0.0592	0.0035	81.2457	-0.0609	0.0511	0.0049	88.4765	-0.0663
0.0622	0.0056	43.4318	-0.0325	0.0618	0.0036	74.3985	-0.0557	0.0543	0.0050	80.3654	-0.0602
0.0659	0.0057	34.4374	-0.0258	0.0645	0.0037	67.3280	-0.0504	0.0576	0.0051	71.9673	-0.0539
0.0696	0.0057	25.2876	-0.0189	0.0672	0.0037	60.0562	-0.0450	0.0609	0.0052	63.3182	-0.0474
0.0733	0.0058	16.0260	-0.0120	0.0699	0.0038	52.6062	-0.0394	0.0643	0.0053	54.4534	-0.0408

AIR - Simulink											
$X\phi$	ω_x	ω_{rx}	M_{rx}	$Y\theta$	ω_y	ω_{ry}	M_{ry}	$Z\psi$	ω_z	ω_{rz}	M_{rz}
0.0771	0.0058	6.6943	-0.0050	0.0727	0.0039	44.9989	-0.0337	0.0677	0.0053	45.4084	-0.0340
0.0808	0.0058	-2.6654	0.0019	0.0754	0.0039	37.2537	-0.0279	0.0711	0.0054	36.2189	-0.0271
0.0846	0.0058	-12.0133	0.0090	0.0782	0.0039	29.3911	-0.0220	0.0746	0.0054	26.9193	-0.0201
0.0885	0.0058	-21.3080	0.0159	0.0809	0.0040	21.4282	-0.0160	0.0780	0.0054	17.5448	-0.0131
0.0923	0.0058	-30.5117	0.0228	0.0837	0.0040	13.3841	-0.0100	0.0815	0.0054	8.1305	-0.0060
0.0961	0.0057	-39.5864	0.0296	0.0865	0.0040	5.2739	-0.0039	0.0851	0.0054	-1.2911	0.0009
0.0998	0.0057	-48.4963	0.0363	0.0893	0.0040	-2.8867	0.0021	0.0886	0.0054	-10.6847	0.0080
0.1036	0.0056	-57.2063	0.0429	0.0920	0.0040	-11.0817	0.0083	0.0921	0.0054	-20.0199	0.0150
0.1073	0.0055	-65.6832	0.0492	0.0947	0.0040	-19.2988	0.0144	0.0956	0.0053	-29.2655	0.0219
0.1109	0.0055	-73.8966	0.0554	0.0975	0.0040	-27.5227	0.0206	0.0991	0.0053	-38.3903	0.0287
0.1145	0.0053	-81.8173	0.0613	0.1002	0.0040	-35.7419	0.0268	0.1025	0.0052	-47.3666	0.0355
0.1180	0.0052	-89.4158	0.0670	0.1029	0.0040	-43.9461	0.0329	0.1059	0.0052	-56.1653	0.0421
0.1215	0.0051	-96.6694	0.0725	0.1055	0.0039	-52.1207	0.0390	0.1093	0.0051	-64.7599	0.0485
0.1248	0.0050	-103.5524	0.0776	0.1081	0.0039	-60.2584	0.0451	0.1126	0.0050	-73.1248	0.0548
0.1281	0.0048	-110.0446	0.0825	0.1107	0.0039	-68.3458	0.0512	0.1159	0.0049	-81.2356	0.0609
0.1313	0.0046	-116.1250	0.0870	0.1133	0.0038	-76.3749	0.0572	0.1191	0.0048	-89.0700	0.0668
0.1343	0.0045	-121.7789	0.0913	0.1158	0.0037	-84.3341	0.0632	0.1222	0.0047	-96.6067	0.0724
0.1373	0.0043	-126.9891	0.0952	0.1183	0.0037	-92.2138	0.0691	0.1253	0.0045	-103.8230	0.0778
0.1401	0.0041	-149.5896	0.1121	0.1207	0.0036	-113.5523	0.0851	0.1282	0.0044	-125.6994	0.0942
0.1428	0.0039	-134.9883	0.1012	0.1231	0.0035	-107.3011	0.0804	0.1311	0.0042	-116.4759	0.0873
0.1454	0.0037	-138.7868	0.1040	0.1254	0.0034	-114.8711	0.0861	0.1339	0.0041	-122.6148	0.0919
0.1478	0.0035	-142.1027	0.1065	0.1277	0.0033	-122.3241	0.0917	0.1366	0.0039	-128.3675	0.0962
0.1501	0.0032	-144.9299	0.1086	0.1300	0.0032	-129.6452	0.0972	0.1392	0.0038	-133.7200	0.1002
0.1523	0.0030	-147.2685	0.1104	0.1321	0.0031	-136.8274	0.1026	0.1417	0.0036	-138.6585	0.1039
0.1543	0.0028	-149.1121	0.1118	0.1342	0.0030	-143.8600	0.1078	0.1440	0.0034	-143.1712	0.1073
0.1561	0.0026	-150.4620	0.1128	0.1363	0.0028	-150.7293	0.1130	0.1463	0.0033	-147.2470	0.1104
0.1578	0.0023	-151.3197	0.1134	0.1383	0.0027	-157.4218	0.1180	0.1484	0.0031	-150.8761	0.1131
0.1594	0.0021	-151.6855	0.1137	0.1402	0.0026	-163.9268	0.1229	0.1504	0.0029	-154.0494	0.1155
0.1608	0.0019	-151.5699	0.1136	0.1420	0.0024	-170.2264	0.1276	0.1523	0.0027	-156.7563	0.1175
0.1620	0.0017	-150.9745	0.1132	0.1438	0.0023	-176.3118	0.1322	0.1541	0.0025	-158.9931	0.1192
0.1631	0.0014	-149.3276	0.1119	0.1455	0.0021	-181.4587	0.1360	0.1557	0.0023	-160.1266	0.1200
0.1640	0.0012	-145.9915	0.1094	0.1471	0.0019	-184.7216	0.1385	0.1572	0.0021	-159.4107	0.1195
0.1648	0.0010	-142.3556	0.1067	0.1487	0.0018	-187.6321	0.1407	0.1585	0.0019	-158.2769	0.1187

AIR - Simulink											
$X\phi$	ω_x	ω_{rx}	M_{rx}	$Y\theta$	ω_y	ω_{ry}	M_{ry}	$Z\psi$	ω_z	ω_{rz}	M_{rz}
0.1654	0.0008	-138.4411	0.1038	0.1501	0.0016	-190.1821	0.1426	0.1597	0.0017	-156.7407	0.1175
0.1659	0.0005	-134.2788	0.1007	0.1515	0.0014	-192.3709	0.1442	0.1608	0.0015	-154.8236	0.1161
0.1662	0.0003	-129.8904	0.0974	0.1528	0.0013	-194.2004	0.1456	0.1618	0.0013	-152.5372	0.1144
0.1664	0.0001	-125.3024	0.0939	0.1540	0.0011	-195.6643	0.1467	0.1626	0.0011	-149.9084	0.1124
0.1665	0.0000	-120.5416	0.0904	0.1551	0.0009	-196.7645	0.1475	0.1633	0.0009	-146.9512	0.1102
0.1664	-0.0001	-115.6326	0.0867	0.1562	0.0008	-197.4969	0.1481	0.1638	0.0007	-143.6880	0.1077
0.1662	-0.0003	-110.5984	0.0829	0.1572	0.0006	-197.8726	0.1484	0.1643	0.0006	-140.1376	0.1051
0.1659	-0.0005	-105.4611	0.0790	0.1580	0.0004	-197.8842	0.1484	0.1646	0.0004	-136.3195	0.1022
0.1655	-0.0006	-100.2468	0.0751	0.1588	0.0002	-197.5353	0.1481	0.1648	0.0002	-132.2546	0.0991
0.1649	-0.0008	-94.9740	0.0712	0.1595	0.0001	-196.8328	0.1476	0.1649	0.0000	-127.9638	0.0959
0.1643	-0.0009	-89.6670	0.0672	0.1601	0.0000	-195.7772	0.1468	0.1648	0.0000	-123.4661	0.0925
0.1636	-0.0011	-84.3429	0.0632	0.1607	-0.0002	-194.3783	0.1457	0.1647	-0.0002	-118.7823	0.0890
0.1627	-0.0012	-79.0219	0.0592	0.1611	-0.0004	-192.6370	0.1444	0.1644	-0.0003	-113.9318	0.0854
0.1618	-0.0013	-73.7231	0.0552	0.1615	-0.0005	-190.5621	0.1429	0.1641	-0.0005	-108.9382	0.0817
0.1608	-0.0014	-68.4613	0.0513	0.1617	-0.0007	-188.1637	0.1411	0.1636	-0.0006	-103.8140	0.0778
0.1597	-0.0015	-63.2537	0.0474	0.1619	-0.0009	-185.4486	0.1390	0.1630	-0.0007	-98.5855	0.0739
0.1586	-0.0016	-58.1170	0.0435	0.1620	-0.0010	-182.4237	0.1368	0.1624	-0.0009	-93.2684	0.0699
0.1574	-0.0017	-53.0615	0.0397	0.1620	-0.0012	-179.1030	0.1343	0.1616	-0.0010	-87.8799	0.0659
0.1561	-0.0018	-48.1008	0.0360	0.1619	-0.0014	-175.4953	0.1316	0.1608	-0.0011	-82.4407	0.0618
0.1548	-0.0019	-43.2492	0.0324	0.1618	-0.0015	-171.6131	0.1287	0.1599	-0.0012	-76.9653	0.0577
0.1534	-0.0019	-38.5165	0.0288	0.1615	-0.0017	-167.4655	0.1255	0.1589	-0.0013	-71.4749	0.0536
0.1520	-0.0020	-33.9080	0.0254	0.1612	-0.0018	-163.0673	0.1223	0.1579	-0.0014	-65.9808	0.0494
0.1505	-0.0020	-29.4363	0.0220	0.1608	-0.0020	-158.4292	0.1188	0.1568	-0.0015	-60.5014	0.0453
0.1491	-0.0021	-25.1068	0.0188	0.1603	-0.0021	-153.5684	0.1151	0.1556	-0.0016	-55.0497	0.0412
0.1475	-0.0021	-20.9268	0.0156	0.1598	-0.0022	-148.4979	0.1113	0.1544	-0.0017	-49.6395	0.0372
0.1460	-0.0021	-16.9018	0.0126	0.1591	-0.0024	-143.2299	0.1074	0.1531	-0.0017	-44.2880	0.0332
0.1445	-0.0022	-13.0361	0.0097	0.1584	-0.0025	-137.7828	0.1033	0.1518	-0.0018	-39.0042	0.0292
0.1429	-0.0022	-9.3319	0.0069	0.1576	-0.0026	-132.1676	0.0991	0.1504	-0.0019	-33.7997	0.0253
0.1414	-0.0022	-5.7928	0.0043	0.1568	-0.0027	-126.4004	0.0948	0.1490	-0.0019	-28.6886	0.0215
0.1398	-0.0022	-2.4224	0.0018	0.1559	-0.0028	-120.4962	0.0903	0.1476	-0.0020	-23.6776	0.0177
0.1382	-0.0022	0.7800	-0.0005	0.1549	-0.0030	-114.4696	0.0858	0.1461	-0.0020	-18.7829	0.0140
0.1367	-0.0022	3.8127	-0.0028	0.1539	-0.0031	-108.3404	0.0812	0.1446	-0.0020	-14.0051	0.0105
0.1351	-0.0022	6.6789	-0.0050	0.1528	-0.0032	-102.1182	0.0765	0.1431	-0.0020	-9.3572	0.0070

AIR - Simulink											
Xφ	ωx	ωrx	Mrx	Yθ	ωy	ωry	Mry	ZΨ	ωz	ωrz	Mrz
0.1336	-0.0021	9.3753	-0.0070	0.1517	-0.0032	-95.8197	0.0718	0.1415	-0.0021	-4.8449	0.0036
0.1321	-0.0021	11.9064	-0.0089	0.1505	-0.0033	-89.4592	0.0670	0.1400	-0.0021	-0.4769	0.0003
0.1305	-0.0021	14.2732	-0.0107	0.1493	-0.0034	-83.0551	0.0622	0.1384	-0.0021	3.7445	-0.0028
0.1291	-0.0021	16.4775	-0.0123	0.1480	-0.0035	-76.6168	0.0574	0.1369	-0.0021	7.8094	-0.0058
0.1276	-0.0020	18.5226	-0.0138	0.1466	-0.0035	-70.1632	0.0526	0.1353	-0.0021	11.7150	-0.0087
0.1262	-0.0020	20.4115	-0.0153	0.1453	-0.0036	-63.7060	0.0477	0.1338	-0.0021	15.4589	-0.0115
0.1247	-0.0020	22.1466	-0.0166	0.1439	-0.0037	-57.2579	0.0429	0.1322	-0.0021	19.0362	-0.0142
0.1234	-0.0019	23.7339	-0.0178	0.1424	-0.0037	-50.8349	0.0381	0.1307	-0.0021	22.4449	-0.0168
0.1220	-0.0019	25.1768	-0.0188	0.1410	-0.0038	-44.4497	0.0333	0.1291	-0.0020	25.6808	-0.0192
0.1207	-0.0018	26.4779	-0.0198	0.1395	-0.0038	-38.1109	0.0285	0.1276	-0.0020	28.7448	-0.0215
0.1194	-0.0018	27.6425	-0.0207	0.1379	-0.0038	-31.8356	0.0238	0.1261	-0.0020	31.6328	-0.0237
0.1182	-0.0017	28.6757	-0.0215	0.1364	-0.0039	-25.6326	0.0192	0.1247	-0.0020	34.3467	-0.0257
0.1169	-0.0017	29.5819	-0.0221	0.1348	-0.0039	-19.5117	0.0146	0.1232	-0.0019	36.8856	-0.0276
0.1158	-0.0016	30.3658	-0.0227	0.1333	-0.0039	-13.4899	0.0101	0.1218	-0.0019	39.2495	-0.0294
0.1146	-0.0016	31.0314	-0.0232	0.1317	-0.0039	-7.5692	0.0056	0.1204	-0.0018	41.4395	-0.0310
0.1135	-0.0015	31.5848	-0.0236	0.1301	-0.0039	-1.7649	0.0013	0.1190	-0.0018	43.4555	-0.0325
0.1125	-0.0015	32.0320	-0.0240	0.1285	-0.0039	3.9155	-0.0029	0.1177	-0.0017	45.3012	-0.0339
0.1115	-0.0014	32.3737	-0.0242	0.1269	-0.0039	9.4639	-0.0070	0.1164	-0.0017	46.9757	-0.0352
0.1105	-0.0013	32.6176	-0.0244	0.1253	-0.0039	14.8712	-0.0111	0.1151	-0.0016	48.4825	-0.0363
0.1095	-0.0013	32.7684	-0.0245	0.1237	-0.0039	20.1304	-0.0150	0.1139	-0.0016	49.8252	-0.0373
0.1086	-0.0012	32.8306	-0.0246	0.1221	-0.0039	25.2346	-0.0189	0.1127	-0.0015	51.0047	-0.0382
0.1078	-0.0012	32.8081	-0.0246	0.1205	-0.0039	30.1754	-0.0226	0.1115	-0.0015	52.0247	-0.0390
0.1070	-0.0011	32.7071	-0.0245	0.1189	-0.0038	34.9501	-0.0262	0.1104	-0.0014	52.8881	-0.0396
0.1062	-0.0011	32.5303	-0.0243	0.1173	-0.0038	39.5504	-0.0296	0.1093	-0.0013	53.5986	-0.0401
0.1054	-0.0010	32.2829	-0.0242	0.1158	-0.0038	43.9726	-0.0329	0.1083	-0.0013	54.1611	-0.0406
0.1047	-0.0009	31.9707	-0.0239	0.1143	-0.0037	48.2103	-0.0361	0.1073	-0.0012	54.5790	-0.0409
0.1041	-0.0009	31.5954	-0.0236	0.1128	-0.0037	52.2618	-0.0391	0.1063	-0.0012	54.8558	-0.0411
0.1035	-0.0008	31.1618	-0.0233	0.1113	-0.0036	56.1228	-0.0420	0.1054	-0.0011	54.9950	-0.0412
0.1029	-0.0008	30.6754	-0.0230	0.1098	-0.0036	59.7891	-0.0448	0.1046	-0.0010	55.0034	-0.0412
0.1023	-0.0007	30.1379	-0.0226	0.1084	-0.0035	63.2613	-0.0474	0.1037	-0.0010	54.8834	-0.0411
0.1018	-0.0007	29.5546	-0.0221	0.1070	-0.0035	66.5345	-0.0499	0.1030	-0.0009	54.6405	-0.0409
0.1013	-0.0006	28.9291	-0.0216	0.1056	-0.0034	69.6067	-0.0522	0.1022	-0.0008	54.2795	-0.0407
0.1009	-0.0006	28.2628	-0.0211	0.1043	-0.0034	72.4791	-0.0543	0.1015	-0.0008	53.8050	-0.0403

AIR - Simulink											
Xφ	ωx	ωrx	Mrx	Yθ	ωy	ωry	Mry	ZΨ	ωz	ωrz	Mrz
0.1005	-0.0005	27.5634	-0.0206	0.1030	-0.0033	75.1500	-0.0563	0.1009	-0.0007	53.2216	-0.0399
0.1004	-0.0006	27.6989	-0.0208	0.1030	-0.0033	75.4067	-0.0566	0.1009	-0.0007	53.4438	-0.0401
0.1001	-0.0005	26.9612	-0.0202	0.1017	-0.0033	77.8795	-0.0584	0.1003	-0.0007	52.7510	-0.0396
0.0997	-0.0005	26.1941	-0.0196	0.1005	-0.0032	80.1479	-0.0601	0.0997	-0.0006	51.9604	-0.0390
0.0994	-0.0005	25.4015	-0.0191	0.0993	-0.0031	82.2151	-0.0617	0.0992	-0.0006	51.0759	-0.0383
0.0991	-0.0004	24.5851	-0.0184	0.0982	-0.0031	84.0813	-0.0631	0.0987	-0.0005	50.1034	-0.0376
0.0988	-0.0004	23.7491	-0.0178	0.0971	-0.0030	85.7472	-0.0643	0.0983	-0.0004	49.0481	-0.0368
0.0986	-0.0003	22.8959	-0.0172	0.0960	-0.0029	87.2144	-0.0654	0.0979	-0.0004	47.9144	-0.0359
0.0984	-0.0003	22.0285	-0.0165	0.0950	-0.0028	88.4858	-0.0664	0.0975	-0.0003	46.7085	-0.0350
0.0982	-0.0003	21.1484	-0.0159	0.0940	-0.0028	89.5628	-0.0672	0.0972	-0.0003	45.4355	-0.0341
0.0981	-0.0002	20.2598	-0.0152	0.0931	-0.0027	90.4475	-0.0678	0.0969	-0.0002	44.1003	-0.0331
0.0979	-0.0002	19.3630	-0.0145	0.0922	-0.0026	91.1441	-0.0684	0.0967	-0.0002	42.7066	-0.0320
0.0978	-0.0002	18.4621	-0.0138	0.0913	-0.0025	91.6557	-0.0687	0.0965	-0.0001	41.2614	-0.0309
0.0977	-0.0001	17.5592	-0.0132	0.0905	-0.0024	91.9844	-0.0690	0.0963	-0.0001	39.7701	-0.0298
0.0977	-0.0001	16.6545	-0.0125	0.0898	-0.0023	92.1358	-0.0691	0.0962	0.0000	38.2353	-0.0287
0.0976	-0.0001	15.7531	-0.0118	0.0891	-0.0023	92.1110	-0.0691	0.0961	0.0000	36.6650	-0.0275
0.0976	0.0000	14.8543	-0.0111	0.0884	-0.0022	91.9180	-0.0689	0.0960	0.0001	35.0617	-0.0263
0.0976	0.0000	13.9609	-0.0105	0.0878	-0.0021	91.5595	-0.0687	0.0960	0.0001	33.4296	-0.0251
0.0976	0.0000	13.0751	-0.0098	0.0872	-0.0020	91.0390	-0.0683	0.0959	0.0002	31.7756	-0.0238
0.0976	0.0000	12.1986	-0.0091	0.0867	-0.0019	90.3622	-0.0678	0.0960	0.0002	30.1037	-0.0226
0.0976	0.0001	11.3326	-0.0085	0.0863	-0.0019	89.5343	-0.0672	0.0960	0.0002	28.4182	-0.0213
0.0977	0.0001	10.4775	-0.0079	0.0858	-0.0018	88.5614	-0.0664	0.0961	0.0003	26.7218	-0.0200
0.0977	0.0001	9.6382	-0.0072	0.0855	-0.0017	87.4460	-0.0656	0.0962	0.0003	25.0220	-0.0188
0.0978	0.0001	8.8126	-0.0066	0.0851	-0.0016	86.1963	-0.0646	0.0963	0.0003	23.3202	-0.0175
0.0979	0.0001	8.0036	-0.0060	0.0848	-0.0015	84.8170	-0.0636	0.0964	0.0004	21.6221	-0.0162
0.0980	0.0001	7.2118	-0.0054	0.0846	-0.0015	83.3129	-0.0625	0.0966	0.0004	19.9299	-0.0149
0.0981	0.0002	6.4381	-0.0048	0.0844	-0.0014	81.6908	-0.0613	0.0967	0.0004	18.2487	-0.0137
0.0982	0.0002	5.6850	-0.0043	0.0842	-0.0013	79.9563	-0.0600	0.0969	0.0004	16.5825	-0.0124
0.0983	0.0002	4.9525	-0.0037	0.0841	-0.0012	78.1157	-0.0586	0.0971	0.0005	14.9325	-0.0112
0.0984	0.0002	4.2411	-0.0032	0.0840	-0.0012	76.1740	-0.0571	0.0974	0.0005	13.3047	-0.0100
0.0986	0.0002	3.5521	-0.0027	0.0840	-0.0011	74.1380	-0.0556	0.0976	0.0005	11.7011	-0.0088
0.0987	0.0002	2.8864	-0.0022	0.0840	-0.0010	72.0134	-0.0540	0.0978	0.0005	10.1250	-0.0076
0.0988	0.0002	2.2447	-0.0017	0.0840	-0.0010	69.8064	-0.0524	0.0981	0.0005	8.5784	-0.0064

AIR - Simulink											
Xφ	ωx	ωrx	Mrx	Yθ	ωy	ωry	Mry	ZΨ	ωz	ωrz	Mrz
0.0990	0.0002	1.6274	-0.0012	0.0841	-0.0009	67.5230	-0.0506	0.0984	0.0005	7.0652	-0.0053
0.0991	0.0002	1.0348	-0.0008	0.0842	-0.0008	65.1700	-0.0489	0.0986	0.0005	5.5875	-0.0042
0.0993	0.0002	0.4679	-0.0004	0.0844	-0.0008	62.7522	-0.0471	0.0989	0.0005	4.1481	-0.0031
0.0994	0.0002	-0.0735	0.0001	0.0845	-0.0007	60.2774	-0.0452	0.0992	0.0006	2.7485	-0.0021
0.0996	0.0002	-0.5890	0.0004	0.0848	-0.0007	57.7503	-0.0433	0.0995	0.0006	1.3914	-0.0010
0.0997	0.0002	-1.0776	0.0008	0.0850	-0.0006	55.1773	-0.0414	0.0998	0.0006	0.0788	-0.0001
0.0999	0.0002	-1.5392	0.0012	0.0853	-0.0006	52.5634	-0.0394	0.1001	0.0006	-1.1871	0.0009
0.1000	0.0002	-1.9754	0.0015	0.0856	-0.0005	49.9160	-0.0374	0.1004	0.0006	-2.4066	0.0018
0.1002	0.0002	-2.3845	0.0018	0.0859	-0.0005	47.2406	-0.0354	0.1007	0.0006	-3.5765	0.0027
0.1003	0.0002	-2.7666	0.0021	0.0862	-0.0004	44.5419	-0.0334	0.1010	0.0005	-4.6963	0.0035
0.1004	0.0002	-3.1217	0.0023	0.0866	-0.0004	41.8267	-0.0314	0.1013	0.0005	-5.7629	0.0043
0.1006	0.0002	-3.4514	0.0026	0.0870	-0.0004	39.0995	-0.0293	0.1016	0.0005	-6.7784	0.0051
0.1007	0.0002	-3.7539	0.0028	0.0874	-0.0003	36.3663	-0.0273	0.1019	0.0005	-7.7389	0.0058
0.1008	0.0002	-4.0309	0.0030	0.0879	-0.0003	33.6329	-0.0252	0.1022	0.0005	-8.6463	0.0065
0.1010	0.0002	-4.2827	0.0032	0.0883	-0.0003	30.9043	-0.0232	0.1025	0.0005	-9.4993	0.0071
0.1011	0.0002	-4.5085	0.0034	0.0888	-0.0002	28.1848	-0.0211	0.1028	0.0005	-10.2965	0.0077
0.1012	0.0002	-4.7098	0.0035	0.0893	-0.0002	25.4794	-0.0191	0.1031	0.0005	-11.0389	0.0083
0.1013	0.0002	-4.8870	0.0037	0.0898	-0.0002	22.7939	-0.0171	0.1034	0.0005	-11.7246	0.0088
0.1015	0.0002	-5.0405	0.0038	0.0903	-0.0002	20.1316	-0.0151	0.1036	0.0005	-12.3560	0.0093
0.1016	0.0002	-5.1706	0.0039	0.0909	-0.0002	17.4977	-0.0131	0.1039	0.0004	-12.9315	0.0097
0.1017	0.0001	-5.2780	0.0040	0.0914	-0.0001	14.8974	-0.0112	0.1041	0.0004	-13.4519	0.0101
0.1018	0.0001	-5.3636	0.0040	0.0920	-0.0001	12.3325	-0.0092	0.1044	0.0004	-13.9176	0.0104
0.1019	0.0001	-5.4277	0.0041	0.0925	-0.0001	9.8093	-0.0074	0.1046	0.0004	-14.3298	0.0107
0.1019	0.0001	-5.4718	0.0041	0.0931	-0.0001	7.3313	-0.0055	0.1048	0.0004	-14.6878	0.0110
0.1020	0.0001	-5.4955	0.0041	0.0937	-0.0001	4.9015	-0.0037	0.1050	0.0004	-14.9932	0.0112
0.1021	0.0001	-5.5013	0.0041	0.0942	-0.0001	2.5227	-0.0019	0.1052	0.0003	-15.2465	0.0114
0.1022	0.0001	-5.4889	0.0041	0.0948	-0.0001	0.2000	-0.0002	0.1054	0.0003	-15.4502	0.0116
0.1022	0.0001	-5.4588	0.0041	0.0954	-0.0001	-2.0648	0.0015	0.1056	0.0003	-15.6030	0.0117
0.1023	0.0001	-5.4119	0.0041	0.0960	-0.0001	-4.2679	0.0032	0.1058	0.0003	-15.7071	0.0118
0.1023	0.0001	-5.3505	0.0040	0.0965	-0.0001	-6.4078	0.0048	0.1059	0.0003	-15.7640	0.0118
0.1024	0.0001	-5.2737	0.0040	0.0971	-0.0001	-8.4806	0.0064	0.1061	0.0002	-15.7755	0.0118
0.1024	0.0001	-5.1832	0.0039	0.0977	-0.0001	-10.4850	0.0079	0.1062	0.0002	-15.7417	0.0118
0.1025	0.0000	-5.0795	0.0038	0.0983	-0.0001	-12.4180	0.0093	0.1063	0.0002	-15.6649	0.0117

AIR - Simulink											
Xφ	ωx	ωrx	Mrx	Yθ	ωy	ωry	Mry	ZΨ	ωz	ωrz	Mrz
0.1025	0.0000	-4.9647	0.0037	0.0988	-0.0001	-14.2783	0.0107	0.1064	0.0002	-15.5465	0.0117
0.1025	0.0000	-4.8380	0.0036	0.0994	-0.0001	-16.0636	0.0120	0.1065	0.0002	-15.3875	0.0115
0.1025	0.0000	-4.7023	0.0035	0.0999	-0.0002	-17.7723	0.0133	0.1066	0.0001	-15.1906	0.0114
0.1026	0.0000	-4.5566	0.0034	0.1005	-0.0002	-19.4024	0.0146	0.1066	0.0001	-14.9571	0.0112
0.1026	0.0000	-4.4030	0.0033	0.1010	-0.0002	-20.9542	0.0157	0.1067	0.0001	-14.6877	0.0110
0.1026	0.0000	-4.2417	0.0032	0.1015	-0.0002	-22.4253	0.0168	0.1067	0.0001	-14.3858	0.0108
0.1026	0.0000	-4.0739	0.0031	0.1020	-0.0002	-23.8164	0.0179	0.1068	0.0001	-14.0515	0.0105
0.1026	0.0000	-3.9002	0.0029	0.1025	-0.0002	-25.1246	0.0188	0.1068	0.0001	-13.6885	0.0103
0.1026	0.0000	-3.7224	0.0028	0.1030	-0.0003	-26.3498	0.0198	0.1068	0.0000	-13.2978	0.0100
0.1025	0.0000	-3.5390	0.0027	0.1035	-0.0003	-27.4946	0.0206	0.1068	0.0000	-12.8806	0.0097
0.1025	0.0000	-3.3541	0.0025	0.1039	-0.0003	-28.5545	0.0214	0.1068	0.0000	-12.4402	0.0093
0.1025	0.0000	-3.1662	0.0024	0.1044	-0.0003	-29.5312	0.0221	0.1068	0.0000	-11.9769	0.0090
0.1025	0.0000	-2.9758	0.0022	0.1048	-0.0004	-30.4269	0.0228	0.1067	0.0000	-11.4937	0.0086
0.1025	0.0000	-2.7856	0.0021	0.1052	-0.0004	-31.2379	0.0234	0.1067	0.0000	-10.9927	0.0082
0.1024	-0.0001	-2.5939	0.0019	0.1056	-0.0004	-31.9694	0.0240	0.1066	-0.0001	-10.4735	0.0079
0.1024	-0.0001	-2.4033	0.0018	0.1060	-0.0005	-32.6183	0.0245	0.1066	-0.0001	-9.9414	0.0075
0.1023	-0.0001	-2.2136	0.0017	0.1063	-0.0005	-33.1854	0.0249	0.1065	-0.0001	-9.3950	0.0070
0.1023	-0.0001	-2.0252	0.0015	0.1067	-0.0005	-33.6740	0.0253	0.1064	-0.0001	-8.8389	0.0066
0.1023	-0.0001	-1.8392	0.0014	0.1070	-0.0005	-34.0837	0.0256	0.1063	-0.0001	-8.2723	0.0062
0.1022	-0.0001	-1.6561	0.0012	0.1073	-0.0006	-34.4154	0.0258	0.1062	-0.0001	-7.6993	0.0058
0.1022	-0.0001	-1.4760	0.0011	0.1076	-0.0006	-34.6710	0.0260	0.1061	-0.0001	-7.1200	0.0053
0.1021	-0.0001	-1.2999	0.0010	0.1079	-0.0006	-34.8519	0.0261	0.1060	-0.0001	-6.5364	0.0049
0.1021	-0.0001	-1.1271	0.0008	0.1082	-0.0007	-34.9592	0.0262	0.1059	-0.0001	-5.9507	0.0045
0.1020	-0.0001	-0.9600	0.0007	0.1084	-0.0007	-34.9939	0.0262	0.1057	-0.0001	-5.3641	0.0040
0.1020	-0.0001	-0.7958	0.0006	0.1086	-0.0007	-34.9593	0.0262	0.1056	-0.0002	-4.7779	0.0036
0.1019	-0.0001	-0.6385	0.0005	0.1088	-0.0008	-34.8573	0.0261	0.1055	-0.0002	-4.1942	0.0031
0.1018	-0.0001	-0.4866	0.0004	0.1090	-0.0008	-34.6868	0.0260	0.1053	-0.0002	-3.6144	0.0027
0.1018	-0.0001	-0.3404	0.0003	0.1092	-0.0008	-34.4527	0.0258	0.1052	-0.0002	-3.0398	0.0023
0.1017	-0.0001	-0.1999	0.0002	0.1093	-0.0009	-34.1569	0.0256	0.1050	-0.0002	-2.4714	0.0019
0.1017	-0.0001	-0.0656	0.0000	0.1094	-0.0009	-33.8005	0.0254	0.1049	-0.0002	-1.9103	0.0014
0.1016	-0.0001	0.0624	0.0000	0.1096	-0.0009	-33.3861	0.0250	0.1047	-0.0002	-1.3592	0.0010
0.1016	-0.0001	0.1835	-0.0001	0.1097	-0.0009	-32.9151	0.0247	0.1046	-0.0002	-0.8172	0.0006
0.1015	-0.0001	0.2982	-0.0002	0.1097	-0.0010	-32.3922	0.0243	0.1044	-0.0002	-0.2864	0.0002

AIR - Simulink											
Xφ	ωx	ωrx	Mrx	Yθ	ωy	ωry	Mry	ZΨ	ωz	ωrz	Mrz
0.1014	-0.0001	0.4064	-0.0003	0.1098	-0.0010	-31.8168	0.0239	0.1042	-0.0002	0.2314	-0.0002
0.1014	-0.0001	0.5082	-0.0004	0.1098	-0.0010	-31.1943	0.0234	0.1041	-0.0002	0.7362	-0.0006
0.1013	-0.0001	0.6026	-0.0005	0.1099	-0.0011	-30.5239	0.0229	0.1039	-0.0002	1.2272	-0.0009
0.1013	-0.0001	0.6902	-0.0005	0.1099	-0.0011	-29.8108	0.0224	0.1037	-0.0002	1.7029	-0.0013
0.1012	-0.0001	0.7717	-0.0006	0.1099	-0.0011	-29.0566	0.0218	0.1036	-0.0002	2.1630	-0.0016
0.1012	-0.0001	0.8456	-0.0006	0.1098	-0.0011	-28.2621	0.0212	0.1034	-0.0002	2.6056	-0.0020
0.1011	-0.0001	0.9126	-0.0007	0.1098	-0.0012	-27.4326	0.0206	0.1032	-0.0002	3.0308	-0.0023
0.1010	-0.0001	0.9744	-0.0007	0.1097	-0.0012	-26.5691	0.0199	0.1030	-0.0002	3.4389	-0.0026
0.1010	-0.0001	1.0287	-0.0008	0.1097	-0.0012	-25.6744	0.0193	0.1029	-0.0002	3.8284	-0.0029
0.1009	-0.0001	1.0771	-0.0008	0.1096	-0.0012	-24.7519	0.0186	0.1027	-0.0002	4.1986	-0.0031
0.1009	-0.0001	1.1197	-0.0008	0.1095	-0.0013	-23.8024	0.0179	0.1025	-0.0002	4.5492	-0.0034
0.1008	-0.0001	1.1558	-0.0009	0.1094	-0.0013	-22.8293	0.0171	0.1024	-0.0001	4.8806	-0.0037
0.1008	-0.0001	1.1865	-0.0009	0.1093	-0.0013	-21.8359	0.0164	0.1022	-0.0001	5.1929	-0.0039
0.1007	-0.0001	1.2105	-0.0009	0.1091	-0.0013	-20.8231	0.0156	0.1021	-0.0001	5.4837	-0.0041
0.1007	-0.0001	1.2300	-0.0009	0.1090	-0.0013	-19.7947	0.0148	0.1019	-0.0001	5.7542	-0.0043
0.1007	-0.0001	1.2444	-0.0009	0.1088	-0.0014	-18.7531	0.0141	0.1018	-0.0001	6.0042	-0.0045
0.1006	-0.0001	1.2534	-0.0009	0.1087	-0.0014	-17.6986	0.0133	0.1016	-0.0001	6.2334	-0.0047
0.1006	0.0000	1.2573	-0.0009	0.1085	-0.0014	-16.6366	0.0125	0.1015	-0.0001	6.4417	-0.0048
0.1005	0.0000	1.2564	-0.0009	0.1083	-0.0014	-15.5677	0.0117	0.1013	-0.0001	6.6300	-0.0050
0.1005	0.0000	1.2525	-0.0009	0.1081	-0.0014	-14.4939	0.0109	0.1012	-0.0001	6.7975	-0.0051
0.1005	0.0000	1.2426	-0.0009	0.1079	-0.0014	-13.4181	0.0101	0.1011	-0.0001	6.9444	-0.0052
0.1004	0.0000	1.2299	-0.0009	0.1077	-0.0014	-12.3424	0.0093	0.1009	-0.0001	7.0707	-0.0053
0.1004	0.0000	1.2135	-0.0009	0.1075	-0.0015	-11.2693	0.0085	0.1008	-0.0001	7.1772	-0.0054
0.1004	0.0000	1.1936	-0.0009	0.1072	-0.0015	-10.2003	0.0077	0.1007	-0.0001	7.2641	-0.0054
0.1004	0.0000	1.1703	-0.0009	0.1070	-0.0015	-9.1375	0.0069	0.1006	0.0000	7.3317	-0.0055
0.1003	0.0000	1.1444	-0.0009	0.1068	-0.0015	-8.0823	0.0061	0.1005	0.0000	7.3800	-0.0055
0.1003	0.0000	1.1155	-0.0008	0.1065	-0.0015	-7.0375	0.0053	0.1004	0.0000	7.4093	-0.0056
0.1003	0.0000	1.0846	-0.0008	0.1063	-0.0015	-6.0046	0.0045	0.1003	0.0000	7.4210	-0.0056
0.1003	0.0000	1.0505	-0.0008	0.1060	-0.0015	-4.9851	0.0037	0.1002	0.0000	7.4142	-0.0056
0.1002	0.0000	1.0153	-0.0008	0.1058	-0.0015	-3.9806	0.0030	0.1001	0.0000	7.3899	-0.0055
0.1002	0.0000	0.9777	-0.0007	0.1055	-0.0015	-2.9932	0.0022	0.1000	0.0000	7.3482	-0.0055
0.1002	0.0000	0.9399	-0.0007	0.1053	-0.0015	-2.0245	0.0015	0.0999	0.0000	7.2911	-0.0055
0.1002	0.0000	0.8997	-0.0007	0.1050	-0.0015	-1.0755	0.0008	0.0998	0.0000	7.2180	-0.0054

AIR - Simulink											
Xφ	ωx	ωrx	Mrx	Yθ	ωy	ωry	Mry	ZΨ	ωz	ωrz	Mrz
0.1002	0.0000	0.8576	-0.0006	0.1048	-0.0015	-0.1465	0.0001	0.0998	0.0000	7.1290	-0.0053
0.1002	0.0000	0.8161	-0.0006	0.1045	-0.0015	0.7582	-0.0006	0.0997	0.0000	7.0265	-0.0053
0.1001	0.0000	0.7728	-0.0006	0.1042	-0.0015	1.6409	-0.0012	0.0996	0.0001	6.9096	-0.0052
0.1001	0.0000	0.7298	-0.0005	0.1040	-0.0015	2.4974	-0.0019	0.0996	0.0001	6.7794	-0.0051
0.1001	0.0000	0.6853	-0.0005	0.1037	-0.0015	3.3292	-0.0025	0.0995	0.0001	6.6357	-0.0050
0.1001	0.0000	0.6421	-0.0005	0.1035	-0.0015	4.1330	-0.0031	0.0995	0.0001	6.4809	-0.0049
0.1001	0.0000	0.5972	-0.0004	0.1032	-0.0015	4.9103	-0.0037	0.0995	0.0001	6.3146	-0.0047
0.1001	0.0000	0.5534	-0.0004	0.1030	-0.0015	5.6588	-0.0042	0.0994	0.0001	6.1377	-0.0046
0.1001	0.0000	0.5095	-0.0004	0.1027	-0.0015	6.3771	-0.0048	0.0994	0.0001	5.9504	-0.0045
0.1001	0.0000	0.4669	-0.0004	0.1025	-0.0015	7.0650	-0.0053	0.0994	0.0001	5.7548	-0.0043
0.1001	0.0000	0.4245	-0.0003	0.1022	-0.0015	7.7230	-0.0058	0.0994	0.0001	5.5499	-0.0042
0.1001	0.0000	0.3823	-0.0003	0.1020	-0.0015	8.3494	-0.0063	0.0993	0.0001	5.3381	-0.0040
0.1001	0.0000	0.3410	-0.0003	0.1017	-0.0015	8.9443	-0.0067	0.0993	0.0001	5.1179	-0.0038
0.1001	0.0000	0.3011	-0.0002	0.1015	-0.0015	9.5077	-0.0071	0.0993	0.0001	4.8921	-0.0037
0.1001	0.0000	0.2623	-0.0002	0.1013	-0.0015	10.0385	-0.0075	0.0993	0.0001	4.6605	-0.0035
0.1001	0.0000	0.2239	-0.0002	0.1011	-0.0014	10.5360	-0.0079	0.0993	0.0001	4.4245	-0.0033
0.1001	0.0000	0.1872	-0.0001	0.1008	-0.0014	11.0019	-0.0083	0.0993	0.0002	4.1827	-0.0031
0.1001	0.0000	0.1517	-0.0001	0.1006	-0.0014	11.4343	-0.0086	0.0993	0.0002	3.9386	-0.0030
0.1001	0.0000	0.1178	-0.0001	0.1004	-0.0014	11.8341	-0.0089	0.0994	0.0002	3.6911	-0.0028
0.1001	0.0000	0.0848	-0.0001	0.1002	-0.0014	12.2013	-0.0092	0.0994	0.0002	3.4410	-0.0026
0.1001	0.0000	0.0532	0.0000	0.1000	-0.0014	12.5356	-0.0094	0.0994	0.0002	3.1898	-0.0024
0.1001	0.0000	0.0241	0.0000	0.0998	-0.0014	12.8371	-0.0096	0.0994	0.0002	2.9375	-0.0022
0.1001	0.0000	-0.0042	0.0000	0.0997	-0.0014	13.1064	-0.0098	0.0995	0.0002	2.6849	-0.0020
0.1001	0.0000	-0.0307	0.0000	0.0995	-0.0014	13.3441	-0.0100	0.0995	0.0002	2.4320	-0.0018
0.1001	0.0000	-0.0552	0.0000	0.0993	-0.0013	13.5493	-0.0102	0.0995	0.0002	2.1815	-0.0016
0.1001	0.0000	-0.0785	0.0001	0.0992	-0.0013	13.7244	-0.0103	0.0995	0.0002	1.9311	-0.0014
0.1001	0.0000	-0.1001	0.0001	0.0990	-0.0013	13.8682	-0.0104	0.0996	0.0002	1.6826	-0.0013
0.1001	0.0000	-0.1204	0.0001	0.0989	-0.0013	13.9808	-0.0105	0.0996	0.0002	1.4368	-0.0011
0.1001	0.0000	-0.1382	0.0001	0.0987	-0.0013	14.0651	-0.0105	0.0997	0.0002	1.1938	-0.0009
0.1001	0.0000	-0.1545	0.0001	0.0986	-0.0013	14.1180	-0.0106	0.0997	0.0002	0.9552	-0.0007
0.1001	0.0000	-0.1695	0.0001	0.0985	-0.0013	14.1442	-0.0106	0.0997	0.0002	0.7200	-0.0005
0.1001	0.0000	-0.1827	0.0001	0.0984	-0.0013	14.1414	-0.0106	0.0998	0.0002	0.4892	-0.0004
0.1001	0.0000	-0.1946	0.0001	0.0982	-0.0012	14.1119	-0.0106	0.0998	0.0002	0.2634	-0.0002

AIR - Simulink											
Xφ	ωx	ωrx	Mrx	Yθ	ωy	ωry	Mry	ZΨ	ωz	ωrz	Mrz
0.1001	0.0000	-0.2045	0.0002	0.0981	-0.0012	14.0560	-0.0105	0.0999	0.0002	0.0432	0.0000
0.1001	0.0000	-0.2128	0.0002	0.0981	-0.0012	13.9745	-0.0105	0.0999	0.0002	-0.1713	0.0001
0.1001	0.0000	-0.2195	0.0002	0.0980	-0.0012	13.8683	-0.0104	0.1000	0.0002	-0.3808	0.0003
0.1001	0.0000	-0.2249	0.0002	0.0979	-0.0012	13.7370	-0.0103	0.1000	0.0002	-0.5825	0.0004
0.1001	0.0000	-0.2290	0.0002	0.0978	-0.0012	13.5829	-0.0102	0.1001	0.0002	-0.7779	0.0006
0.1001	0.0000	-0.2312	0.0002	0.0978	-0.0012	13.4076	-0.0101	0.1001	0.0002	-0.9666	0.0007
0.1001	0.0000	-0.2320	0.0002	0.0977	-0.0012	13.2092	-0.0099	0.1002	0.0002	-1.1484	0.0009
0.1001	0.0000	-0.2322	0.0002	0.0977	-0.0011	12.9918	-0.0097	0.1002	0.0002	-1.3214	0.0010
0.1001	0.0000	-0.2304	0.0002	0.0976	-0.0011	12.7538	-0.0096	0.1003	0.0002	-1.4875	0.0011
0.1001	0.0000	-0.2280	0.0002	0.0976	-0.0011	12.4976	-0.0094	0.1003	0.0002	-1.6457	0.0012
0.1001	0.0000	-0.2239	0.0002	0.0975	-0.0011	12.2244	-0.0092	0.1004	0.0002	-1.7956	0.0013
0.1001	0.0000	-0.2187	0.0002	0.0975	-0.0011	11.9340	-0.0090	0.1004	0.0002	-1.9376	0.0015
0.1001	0.0000	-0.2131	0.0002	0.0975	-0.0011	11.6282	-0.0087	0.1004	0.0002	-2.0708	0.0016
0.1001	0.0000	-0.2054	0.0002	0.0975	-0.0011	11.3086	-0.0085	0.1005	0.0002	-2.1956	0.0016
0.1001	0.0000	-0.1973	0.0001	0.0975	-0.0011	10.9738	-0.0082	0.1005	0.0002	-2.3117	0.0017
0.1001	0.0000	-0.1888	0.0001	0.0975	-0.0011	10.6270	-0.0080	0.1006	0.0002	-2.4197	0.0018
0.1001	0.0000	-0.1786	0.0001	0.0975	-0.0011	10.2687	-0.0077	0.1006	0.0002	-2.5181	0.0019
0.1001	0.0000	-0.1685	0.0001	0.0975	-0.0010	9.9005	-0.0074	0.1007	0.0002	-2.6084	0.0020
0.1001	0.0000	-0.1571	0.0001	0.0976	-0.0010	9.5224	-0.0071	0.1007	0.0002	-2.6894	0.0020
0.1001	0.0000	-0.1457	0.0001	0.0976	-0.0010	9.1349	-0.0069	0.1007	0.0002	-2.7626	0.0021
0.1001	0.0000	-0.1330	0.0001	0.0976	-0.0010	8.7408	-0.0066	0.1008	0.0002	-2.8267	0.0021
0.1001	0.0000	-0.1199	0.0001	0.0976	-0.0010	8.3396	-0.0063	0.1008	0.0002	-2.8824	0.0022
0.1001	0.0000	-0.1069	0.0001	0.0977	-0.0010	7.9326	-0.0059	0.1008	0.0002	-2.9299	0.0022
0.1001	0.0000	-0.0931	0.0001	0.0977	-0.0010	7.5209	-0.0056	0.1009	0.0001	-2.9688	0.0022
0.1001	0.0000	-0.0794	0.0001	0.0978	-0.0010	7.1053	-0.0053	0.1009	0.0001	-2.9994	0.0023
0.1001	0.0000	-0.0650	0.0000	0.0978	-0.0010	6.6871	-0.0050	0.1009	0.0001	-3.0219	0.0023
0.1001	0.0000	-0.0511	0.0000	0.0979	-0.0010	6.2669	-0.0047	0.1010	0.0001	-3.0366	0.0023
0.1001	0.0000	-0.0365	0.0000	0.0980	-0.0010	5.8450	-0.0044	0.1010	0.0001	-3.0438	0.0023
0.1001	0.0000	-0.0221	0.0000	0.0980	-0.0010	5.4238	-0.0041	0.1010	0.0001	-3.0427	0.0023
0.1001	0.0000	-0.0075	0.0000	0.0981	-0.0010	5.0019	-0.0038	0.1010	0.0001	-3.0342	0.0023
0.1001	0.0000	0.0069	0.0000	0.0982	-0.0010	4.5828	-0.0034	0.1010	0.0001	-3.0192	0.0023
0.1001	0.0000	0.0209	0.0000	0.0982	-0.0010	4.1652	-0.0031	0.1011	0.0001	-2.9969	0.0022
0.1001	0.0000	0.0346	0.0000	0.0983	-0.0009	3.7504	-0.0028	0.1011	0.0001	-2.9672	0.0022

AIR - Simulink											
Xφ	ωx	ωrx	Mrx	Yθ	ωy	ωry	Mry	ZΨ	ωz	ωrz	Mrz
0.1001	0.0000	0.0484	0.0000	0.0984	-0.0009	3.3398	-0.0025	0.1011	0.0001	-2.9320	0.0022
0.1001	0.0000	0.0618	0.0000	0.0985	-0.0009	2.9332	-0.0022	0.1011	0.0001	-2.8898	0.0022
0.1001	0.0000	0.0757	-0.0001	0.0985	-0.0009	2.5324	-0.0019	0.1011	0.0001	-2.8410	0.0021
0.1001	0.0000	0.0886	-0.0001	0.0986	-0.0009	2.1360	-0.0016	0.1011	0.0001	-2.7874	0.0021
0.1001	0.0000	0.1011	-0.0001	0.0987	-0.0009	1.7465	-0.0013	0.1011	0.0001	-2.7281	0.0020
0.1001	0.0000	0.1130	-0.0001	0.0988	-0.0009	1.3649	-0.0010	0.1011	0.0001	-2.6631	0.0020
0.1001	0.0000	0.1247	-0.0001	0.0989	-0.0009	0.9897	-0.0007	0.1011	0.0001	-2.5938	0.0019
0.1001	0.0000	0.1363	-0.0001	0.0990	-0.0009	0.6239	-0.0005	0.1011	0.0001	-2.5203	0.0019
0.1001	0.0000	0.1467	-0.0001	0.0991	-0.0009	0.2661	-0.0002	0.1011	0.0001	-2.4411	0.0018
0.1001	0.0000	0.1569	-0.0001	0.0992	-0.0009	-0.0828	0.0001	0.1011	0.0001	-2.3577	0.0018
0.1001	0.0000	0.1668	-0.0001	0.0992	-0.0009	-0.4221	0.0003	0.1011	0.0001	-2.2717	0.0017
0.1001	0.0000	0.1755	-0.0001	0.0993	-0.0009	-0.7516	0.0006	0.1011	0.0001	-2.1821	0.0016
0.1001	0.0000	0.1838	-0.0001	0.0994	-0.0009	-1.0704	0.0008	0.1011	0.0001	-2.0886	0.0016
0.1000	0.0000	0.1916	-0.0001	0.0995	-0.0009	-1.3785	0.0010	0.1011	0.0001	-1.9918	0.0015
0.1000	0.0000	0.1986	-0.0001	0.0996	-0.0009	-1.6755	0.0013	0.1010	0.0001	-1.8937	0.0014
0.1000	0.0000	0.2046	-0.0002	0.0997	-0.0009	-1.9613	0.0015	0.1010	0.0001	-1.7930	0.0013
0.1000	0.0000	0.2105	-0.0002	0.0998	-0.0009	-2.2358	0.0017	0.1010	0.0001	-1.6898	0.0013
0.1000	0.0000	0.2155	-0.0002	0.0998	-0.0009	-2.4983	0.0019	0.1010	0.0001	-1.5848	0.0012
0.1000	0.0000	0.2198	-0.0002	0.0999	-0.0009	-2.7476	0.0021	0.1010	0.0001	-1.4781	0.0011
0.1000	0.0000	0.2240	-0.0002	0.1000	-0.0009	-2.9856	0.0022	0.1010	0.0001	-1.3709	0.0010
0.1000	0.0000	0.2266	-0.0002	0.1001	-0.0009	-3.2108	0.0024	0.1009	0.0001	-1.2629	0.0009
0.1000	0.0000	0.2289	-0.0002	0.1002	-0.0009	-3.4242	0.0026	0.1009	0.0001	-1.1537	0.0009
0.1000	0.0000	0.2306	-0.0002	0.1002	-0.0010	-3.6246	0.0027	0.1009	0.0001	-1.0451	0.0008
0.1000	0.0000	0.2315	-0.0002	0.1003	-0.0010	-3.8120	0.0029	0.1009	0.0000	-0.9357	0.0007
0.1000	0.0000	0.2321	-0.0002	0.1004	-0.0010	-3.9869	0.0030	0.1008	0.0000	-0.8263	0.0006
0.1000	0.0000	0.2310	-0.0002	0.1005	-0.0010	-4.1490	0.0031	0.1008	0.0000	-0.7175	0.0005
0.1000	0.0000	0.2309	-0.0002	0.1005	-0.0010	-4.2981	0.0032	0.1008	0.0000	-0.6091	0.0005
0.1000	0.0000	0.2281	-0.0002	0.1006	-0.0010	-4.4344	0.0033	0.1008	0.0000	-0.5029	0.0004
0.1000	0.0000	0.2263	-0.0002	0.1007	-0.0010	-4.5585	0.0034	0.1007	0.0000	-0.3964	0.0003
0.1000	0.0000	0.2236	-0.0002	0.1007	-0.0010	-4.6701	0.0035	0.1007	0.0000	-0.2920	0.0002
0.1000	0.0000	0.2201	-0.0002	0.1008	-0.0010	-4.7699	0.0036	0.1007	0.0000	-0.1889	0.0001
0.1000	0.0000	0.2165	-0.0002	0.1008	-0.0010	-4.8568	0.0036	0.1006	0.0000	-0.0867	0.0001
0.1000	0.0000	0.2116	-0.0002	0.1009	-0.0010	-4.9312	0.0037	0.1006	0.0000	0.0122	0.0000

AIR - Simulink											
Xφ	ωx	ωrx	Mrx	Yθ	ωy	ωry	Mry	ZΨ	ωz	ωrz	Mrz
0.1000	0.0000	0.2067	-0.0002	0.1010	-0.0010	-4.9943	0.0037	0.1006	0.0000	0.1096	-0.0001
0.1000	0.0000	0.2013	-0.0002	0.1010	-0.0010	-5.0448	0.0038	0.1005	0.0000	0.2043	-0.0002
0.1000	0.0000	0.1949	-0.0001	0.1010	-0.0010	-5.0840	0.0038	0.1005	0.0000	0.2965	-0.0002
0.1000	0.0000	0.1890	-0.0001	0.1011	-0.0010	-5.1117	0.0038	0.1005	0.0000	0.3870	-0.0003
0.1000	0.0000	0.1821	-0.0001	0.1011	-0.0010	-5.1288	0.0038	0.1005	0.0000	0.4736	-0.0004
0.1000	0.0000	0.1752	-0.0001	0.1012	-0.0010	-5.1350	0.0039	0.1004	0.0000	0.5581	-0.0004
0.1000	0.0000	0.1669	-0.0001	0.1012	-0.0010	-5.1297	0.0038	0.1004	0.0000	0.6392	-0.0005
0.1000	0.0000	0.1594	-0.0001	0.1012	-0.0010	-5.1155	0.0038	0.1004	0.0000	0.7177	-0.0005
0.1000	0.0000	0.1520	-0.0001	0.1013	-0.0010	-5.0906	0.0038	0.1003	0.0000	0.7913	-0.0006
0.1000	0.0000	0.1431	-0.0001	0.1013	-0.0010	-5.0559	0.0038	0.1003	0.0000	0.8634	-0.0006
0.1000	0.0000	0.1347	-0.0001	0.1013	-0.0010	-5.0115	0.0038	0.1003	0.0000	0.9312	-0.0007
0.1000	0.0000	0.1258	-0.0001	0.1013	-0.0010	-4.9589	0.0037	0.1002	0.0001	0.9956	-0.0007
0.1000	0.0000	0.1169	-0.0001	0.1014	-0.0010	-4.8975	0.0037	0.1002	0.0001	1.0573	-0.0008
0.1000	0.0000	0.1080	-0.0001	0.1014	-0.0011	-4.8279	0.0036	0.1002	0.0001	1.1146	-0.0008
0.1000	0.0000	0.0991	-0.0001	0.1014	-0.0011	-4.7501	0.0036	0.1002	0.0001	1.1679	-0.0009
0.1000	0.0000	0.0893	-0.0001	0.1014	-0.0011	-4.6641	0.0035	0.1001	0.0001	1.2173	-0.0009
0.1000	0.0000	0.0801	-0.0001	0.1014	-0.0011	-4.5722	0.0034	0.1001	0.0001	1.2643	-0.0009
0.1000	0.0000	0.0699	-0.0001	0.1014	-0.0011	-4.4728	0.0034	0.1001	0.0001	1.3063	-0.0010
0.1000	0.0000	0.0612	0.0000	0.1014	-0.0011	-4.3665	0.0033	0.1001	0.0001	1.3449	-0.0010
0.1000	0.0000	0.0517	0.0000	0.1014	-0.0011	-4.2546	0.0032	0.1000	0.0001	1.3795	-0.0010
0.1000	0.0000	0.0427	0.0000	0.1014	-0.0011	-4.1365	0.0031	0.1000	0.0001	1.4110	-0.0011
0.1000	0.0000	0.0334	0.0000	0.1014	-0.0011	-4.0137	0.0030	0.1000	0.0001	1.4388	-0.0011
0.1000	0.0000	0.0248	0.0000	0.1014	-0.0011	-3.8867	0.0029	0.1000	0.0001	1.4627	-0.0011
0.1000	0.0000	0.0148	0.0000	0.1014	-0.0011	-3.7541	0.0028	0.0999	0.0001	1.4826	-0.0011
0.1000	0.0000	0.0065	0.0000	0.1014	-0.0011	-3.6172	0.0027	0.0999	0.0001	1.4988	-0.0011
0.1000	0.0000	-0.0021	0.0000	0.1014	-0.0011	-3.4767	0.0026	0.0999	0.0001	1.5122	-0.0011
0.1000	0.0000	-0.0105	0.0000	0.1013	-0.0011	-3.3334	0.0025	0.0999	0.0001	1.5207	-0.0011
0.1000	0.0000	-0.0186	0.0000	0.1013	-0.0011	-3.1871	0.0024	0.0999	0.0001	1.5267	-0.0011
0.1000	0.0000	-0.0270	0.0000	0.1013	-0.0011	-3.0378	0.0023	0.0999	0.0001	1.5292	-0.0011
0.1000	0.0000	-0.0350	0.0000	0.1013	-0.0011	-2.8858	0.0022	0.0998	0.0001	1.5285	-0.0011
0.1000	0.0000	-0.0424	0.0000	0.1013	-0.0011	-2.7332	0.0021	0.0998	0.0001	1.5245	-0.0011
0.1000	0.0000	-0.0488	0.0000	0.1012	-0.0011	-2.5784	0.0019	0.0998	0.0001	1.5173	-0.0011
0.1000	0.0000	-0.0568	0.0000	0.1012	-0.0011	-2.4218	0.0018	0.0998	0.0001	1.5066	-0.0011

AIR - Simulink											
Xφ	ωx	ωrx	Mrx	Yθ	ωy	ωry	Mry	ZΨ	ωz	ωrz	Mrz
0.1000	0.0000	-0.0631	0.0000	0.1012	-0.0011	-2.2641	0.0017	0.0998	0.0001	1.4936	-0.0011
0.1000	0.0000	-0.0690	0.0001	0.1012	-0.0011	-2.1080	0.0016	0.0998	0.0001	1.4765	-0.0011
0.1000	0.0000	-0.0753	0.0001	0.1011	-0.0011	-1.9491	0.0015	0.0998	0.0001	1.4574	-0.0011
0.1000	0.0000	-0.0808	0.0001	0.1011	-0.0011	-1.7924	0.0013	0.0998	0.0001	1.4358	-0.0011
0.1000	0.0000	-0.0858	0.0001	0.1011	-0.0011	-1.6359	0.0012	0.0998	0.0001	1.4120	-0.0011
0.1000	0.0000	-0.0903	0.0001	0.1010	-0.0011	-1.4793	0.0011	0.0997	0.0001	1.3853	-0.0010
0.1000	0.0000	-0.0948	0.0001	0.1010	-0.0011	-1.3241	0.0010	0.0997	0.0001	1.3559	-0.0010
0.1000	0.0000	-0.0992	0.0001	0.1010	-0.0011	-1.1699	0.0009	0.0997	0.0001	1.3244	-0.0010
0.1000	0.0000	-0.1031	0.0001	0.1009	-0.0011	-1.0177	0.0008	0.0997	0.0001	1.2908	-0.0010
0.1000	0.0000	-0.1065	0.0001	0.1009	-0.0011	-0.8678	0.0007	0.0997	0.0001	1.2556	-0.0009
0.1000	0.0000	-0.1093	0.0001	0.1009	-0.0011	-0.7200	0.0005	0.0997	0.0001	1.2189	-0.0009
0.1000	0.0000	-0.1115	0.0001	0.1008	-0.0011	-0.5746	0.0004	0.0997	0.0001	1.1791	-0.0009
0.1000	0.0000	-0.1136	0.0001	0.1008	-0.0011	-0.4314	0.0003	0.0997	0.0001	1.1389	-0.0009
0.1000	0.0000	-0.1159	0.0001	0.1008	-0.0011	-0.2906	0.0002	0.0997	0.0001	1.0961	-0.0008
0.1000	0.0000	-0.1172	0.0001	0.1007	-0.0011	-0.1530	0.0001	0.0997	0.0001	1.0529	-0.0008
0.1000	0.0000	-0.1178	0.0001	0.1007	-0.0011	-0.0197	0.0000	0.0997	0.0001	1.0083	-0.0008
0.1000	0.0000	-0.1187	0.0001	0.1006	-0.0011	0.1107	-0.0001	0.0997	0.0001	0.9629	-0.0007
0.1000	0.0000	-0.1194	0.0001	0.1006	-0.0011	0.2381	-0.0002	0.0997	0.0001	0.9158	-0.0007
0.1000	0.0000	-0.1194	0.0001	0.1006	-0.0011	0.3615	-0.0003	0.0997	0.0001	0.8679	-0.0007
0.1000	0.0000	-0.1187	0.0001	0.1005	-0.0011	0.4805	-0.0004	0.0997	0.0001	0.8199	-0.0006
0.1000	0.0000	-0.1177	0.0001	0.1005	-0.0011	0.5956	-0.0004	0.0998	0.0001	0.7713	-0.0006
0.1000	0.0000	-0.1170	0.0001	0.1005	-0.0011	0.7075	-0.0005	0.0998	0.0001	0.7213	-0.0005
0.1000	0.0000	-0.1150	0.0001	0.1004	-0.0011	0.8137	-0.0006	0.0998	0.0001	0.6713	-0.0005
0.1000	0.0000	-0.1128	0.0001	0.1004	-0.0011	0.9161	-0.0007	0.0998	0.0001	0.6215	-0.0005
0.1000	0.0000	-0.1117	0.0001	0.1004	-0.0011	1.0146	-0.0008	0.0998	0.0001	0.5709	-0.0004
0.1000	0.0000	-0.1095	0.0001	0.1003	-0.0011	1.1076	-0.0008	0.0998	0.0001	0.5212	-0.0004
0.1000	0.0000	-0.1064	0.0001	0.1003	-0.0011	1.1962	-0.0009	0.0998	0.0001	0.4710	-0.0004
0.1000	0.0000	-0.1036	0.0001	0.1003	-0.0011	1.2805	-0.0010	0.0998	0.0001	0.4213	-0.0003
0.1000	0.0000	-0.0999	0.0001	0.1002	-0.0011	1.3593	-0.0010	0.0998	0.0001	0.3712	-0.0003
0.1000	0.0000	-0.0969	0.0001	0.1002	-0.0011	1.4340	-0.0011	0.0998	0.0001	0.3223	-0.0002
0.1000	0.0000	-0.0932	0.0001	0.1002	-0.0011	1.5039	-0.0011	0.0998	0.0001	0.2733	-0.0002
0.1000	0.0000	-0.0891	0.0001	0.1001	-0.0011	1.5692	-0.0012	0.0998	0.0001	0.2252	-0.0002
0.1000	0.0000	-0.0853	0.0001	0.1001	-0.0011	1.6292	-0.0012	0.0999	0.0001	0.1776	-0.0001

AIR - Simulink											
Xφ	ωx	ωrx	Mrx	Yθ	ωy	ωry	Mry	ZΨ	ωz	ωrz	Mrz
0.1000	0.0000	-0.0811	0.0001	0.1001	-0.0011	1.6843	-0.0013	0.0999	0.0001	0.1316	-0.0001
0.1000	0.0000	-0.0762	0.0001	0.1000	-0.0011	1.7348	-0.0013	0.0999	0.0001	0.0854	-0.0001
0.1000	0.0000	-0.0714	0.0001	0.1000	-0.0011	1.7801	-0.0013	0.0999	0.0001	0.0401	0.0000
0.1000	0.0000	-0.0668	0.0001	0.1000	-0.0011	1.8222	-0.0014	0.0999	0.0001	-0.0039	0.0000
0.1000	0.0000	-0.0624	0.0000	0.1000	-0.0011	1.8587	-0.0014	0.0999	0.0001	-0.0463	0.0000
0.1000	0.0000	-0.0568	0.0000	0.0999	-0.0011	1.8900	-0.0014	0.0999	0.0001	-0.0885	0.0001
0.1000	0.0000	-0.0523	0.0000	0.0999	-0.0011	1.9178	-0.0014	0.0999	0.0001	-0.1290	0.0001
0.1000	0.0000	-0.0466	0.0000	0.0999	-0.0011	1.9400	-0.0015	0.0999	0.0001	-0.1676	0.0001
0.1000	0.0000	-0.0421	0.0000	0.0999	-0.0011	1.9584	-0.0015	0.1000	0.0001	-0.2063	0.0002
0.1000	0.0000	-0.0363	0.0000	0.0998	-0.0011	1.9723	-0.0015	0.1000	0.0001	-0.2424	0.0002
0.1000	0.0000	-0.0303	0.0000	0.0998	-0.0011	1.9821	-0.0015	0.1000	0.0001	-0.2774	0.0002
0.1000	0.0000	-0.0255	0.0000	0.0998	-0.0011	1.9884	-0.0015	0.1000	0.0001	-0.3116	0.0002
0.1000	0.0000	-0.0195	0.0000	0.0998	-0.0011	1.9887	-0.0015	0.1000	0.0001	-0.3435	0.0003
0.1000	0.0000	-0.0147	0.0000	0.0998	-0.0011	1.9864	-0.0015	0.1000	0.0001	-0.3745	0.0003
0.1000	0.0000	-0.0087	0.0000	0.0998	-0.0011	1.9803	-0.0015	0.1000	0.0001	-0.4029	0.0003
0.1000	0.0000	-0.0040	0.0000	0.0997	-0.0011	1.9698	-0.0015	0.1000	0.0001	-0.4306	0.0003
0.1000	0.0000	0.0014	0.0000	0.0997	-0.0011	1.9559	-0.0015	0.1000	0.0001	-0.4567	0.0003
0.1000	0.0000	0.0070	0.0000	0.0997	-0.0011	1.9387	-0.0015	0.1001	0.0001	-0.4810	0.0004
0.1000	0.0000	0.0119	0.0000	0.0997	-0.0011	1.9187	-0.0014	0.1001	0.0001	-0.5035	0.0004
0.1000	0.0000	0.0173	0.0000	0.0997	-0.0011	1.8942	-0.0014	0.1001	0.0001	-0.5245	0.0004
0.1000	0.0000	0.0225	0.0000	0.0997	-0.0011	1.8680	-0.0014	0.1001	0.0001	-0.5439	0.0004
0.1000	0.0000	0.0273	0.0000	0.0997	-0.0011	1.8379	-0.0014	0.1001	0.0001	-0.5618	0.0004
0.1000	0.0000	0.0323	0.0000	0.0997	-0.0011	1.8049	-0.0014	0.1001	0.0001	-0.5775	0.0004
0.1000	0.0000	0.0368	0.0000	0.0997	-0.0011	1.7702	-0.0013	0.1001	0.0001	-0.5930	0.0004
0.1000	0.0000	0.0415	0.0000	0.0997	-0.0011	1.7311	-0.0013	0.1001	0.0001	-0.6047	0.0005
0.1000	0.0000	0.0463	0.0000	0.0997	-0.0011	1.6915	-0.0013	0.1001	0.0001	-0.6155	0.0005
0.1000	0.0000	0.0507	0.0000	0.0997	-0.0011	1.6486	-0.0012	0.1001	0.0001	-0.6255	0.0005
0.1000	0.0000	0.0543	0.0000	0.0997	-0.0011	1.6041	-0.0012	0.1001	0.0001	-0.6334	0.0005
0.1000	0.0000	0.0588	0.0000	0.0997	-0.0011	1.5571	-0.0012	0.1002	0.0001	-0.6399	0.0005
0.1000	0.0000	0.0624	0.0000	0.0997	-0.0011	1.5081	-0.0011	0.1002	0.0001	-0.6453	0.0005
0.1000	0.0000	0.0661	-0.0001	0.0997	-0.0011	1.4582	-0.0011	0.1002	0.0001	-0.6481	0.0005
0.1000	0.0000	0.0698	-0.0001	0.0997	-0.0011	1.4065	-0.0011	0.1002	0.0001	-0.6497	0.0005
0.1000	0.0000	0.0730	-0.0001	0.0997	-0.0011	1.3530	-0.0010	0.1002	0.0001	-0.6502	0.0005

AIR - Simulink											
Xφ	ωx	ωrx	Mrx	Yθ	ωy	ωry	Mry	ZΨ	ωz	ωrz	Mrz
0.1000	0.0000	0.0762	-0.0001	0.0997	-0.0011	1.2990	-0.0010	0.1002	0.0001	-0.6490	0.0005
0.1000	0.0000	0.0790	-0.0001	0.0997	-0.0011	1.2433	-0.0009	0.1002	0.0001	-0.6475	0.0005
0.1000	0.0000	0.0817	-0.0001	0.0997	-0.0011	1.1872	-0.0009	0.1002	0.0001	-0.6428	0.0005
0.1000	0.0000	0.0844	-0.0001	0.0997	-0.0011	1.1297	-0.0008	0.1002	0.0001	-0.6378	0.0005
0.1000	0.0000	0.0871	-0.0001	0.0997	-0.0011	1.0720	-0.0008	0.1002	0.0001	-0.6314	0.0005
0.1000	0.0000	0.0892	-0.0001	0.0997	-0.0011	1.0131	-0.0008	0.1002	0.0001	-0.6238	0.0005
0.1000	0.0000	0.0913	-0.0001	0.0997	-0.0011	0.9547	-0.0007	0.1002	0.0001	-0.6153	0.0005
0.1000	0.0000	0.0928	-0.0001	0.0997	-0.0011	0.8952	-0.0007	0.1002	0.0001	-0.6055	0.0005
0.1000	0.0000	0.0943	-0.0001	0.0997	-0.0011	0.8354	-0.0006	0.1002	0.0001	-0.5938	0.0004
0.1000	0.0000	0.0957	-0.0001	0.0997	-0.0011	0.7765	-0.0006	0.1002	0.0001	-0.5817	0.0004
0.1000	0.0000	0.0970	-0.0001	0.0997	-0.0011	0.7175	-0.0005	0.1002	0.0001	-0.5693	0.0004
0.1000	0.0000	0.0977	-0.0001	0.0997	-0.0011	0.6578	-0.0005	0.1002	0.0001	-0.5550	0.0004
0.1000	0.0000	0.0992	-0.0001	0.0997	-0.0011	0.5989	-0.0004	0.1002	0.0001	-0.5404	0.0004
0.1000	0.0000	0.0997	-0.0001	0.0998	-0.0011	0.5407	-0.0004	0.1002	0.0001	-0.5250	0.0004
0.1000	0.0000	0.0996	-0.0001	0.0998	-0.0011	0.4828	-0.0004	0.1002	0.0001	-0.5087	0.0004
0.1000	0.0000	0.0994	-0.0001	0.0998	-0.0011	0.4254	-0.0003	0.1002	0.0001	-0.4917	0.0004
0.1000	0.0000	0.1004	-0.0001	0.0998	-0.0011	0.3691	-0.0003	0.1002	0.0001	-0.4738	0.0004
0.1000	0.0000	0.0999	-0.0001	0.0998	-0.0011	0.3135	-0.0002	0.1002	0.0001	-0.4551	0.0003
0.1000	0.0000	0.0993	-0.0001	0.0998	-0.0011	0.2582	-0.0002	0.1002	0.0001	-0.4362	0.0003
0.1000	0.0000	0.0989	-0.0001	0.0998	-0.0011	0.2049	-0.0002	0.1002	0.0001	-0.4170	0.0003
0.1000	0.0000	0.0985	-0.0001	0.0998	-0.0011	0.1527	-0.0001	0.1002	0.0001	-0.3977	0.0003
0.1000	0.0000	0.0974	-0.0001	0.0999	-0.0011	0.1011	-0.0001	0.1002	0.0001	-0.3772	0.0003
0.1000	0.0000	0.0966	-0.0001	0.0999	-0.0011	0.0503	0.0000	0.1002	0.0001	-0.3565	0.0003
0.1000	0.0000	0.0947	-0.0001	0.0999	-0.0011	0.0019	0.0000	0.1002	0.0001	-0.3357	0.0003
0.1000	0.0000	0.0935	-0.0001	0.0999	-0.0011	-0.0455	0.0000	0.1002	0.0001	-0.3148	0.0002
0.1000	0.0000	0.0922	-0.0001	0.0999	-0.0011	-0.0923	0.0001	0.1002	0.0001	-0.2933	0.0002
0.1000	0.0000	0.0903	-0.0001	0.0999	-0.0011	-0.1363	0.0001	0.1002	0.0001	-0.2724	0.0002
0.1000	0.0000	0.0881	-0.0001	0.0999	-0.0011	-0.1790	0.0001	0.1002	0.0001	-0.2509	0.0002
0.1000	0.0000	0.0863	-0.0001	0.0999	-0.0011	-0.2215	0.0002	0.1002	0.0001	-0.2296	0.0002

Tabela D.15 - Simulação SCA Simulink x AIR (Erros)

AIR - Simulink --> Erros											
Err Xφ	Err ωx	Err ωrx	Err Mrx	Err Yθ	Err ωy	Err ωry	Err Mry	Err Zψ	Err ωz	Err ωrz	Err Mrz
0.0000	0.0000	0.0000	0.0000	-0.0006	0.0000	0.0000	0.0000	0.0000	0.0000	0.0000	0.0000
0.0000	0.0000	13.9423	-0.0105	-0.0006	0.0000	12.8799	-0.0097	0.0000	0.0000	13.0530	-0.0099
0.0000	0.0000	-0.0171	-0.0001	-0.0007	0.0000	0.3662	-0.0003	0.0000	0.0000	0.0104	0.0000
0.0000	0.0000	0.2394	-0.0003	-0.0008	0.0000	0.8404	-0.0007	0.0000	0.0000	0.2997	-0.0003
0.0001	0.0001	0.6765	-0.0006	-0.0007	0.0001	1.5071	-0.0012	0.0001	0.0001	0.7824	-0.0006
0.0000	0.0001	1.2931	-0.0010	-0.0009	0.0001	2.3619	-0.0018	0.0000	0.0000	1.4575	-0.0012
0.0000	0.0000	2.0850	-0.0016	-0.0009	0.0000	3.3985	-0.0026	0.0000	0.0001	2.3216	-0.0018
-0.0001	0.0000	3.0447	-0.0023	-0.0010	0.0001	4.6071	-0.0035	0.0000	0.0001	3.3681	-0.0025
0.0000	0.0000	4.1613	-0.0032	-0.0010	0.0001	5.9763	-0.0045	0.0000	0.0001	4.5869	-0.0035
-0.0001	0.0000	5.4209	-0.0042	-0.0010	0.0001	7.4917	-0.0057	-0.0001	0.0001	5.9656	-0.0045
-0.0001	0.0001	6.8060	-0.0052	-0.0011	0.0000	9.1367	-0.0069	0.0000	0.0001	7.4882	-0.0057
-0.0001	0.0001	8.2961	-0.0062	-0.0011	0.0001	10.8921	-0.0082	0.0000	0.0001	9.1362	-0.0069
-0.0002	0.0001	9.8679	-0.0074	-0.0011	0.0001	12.7371	-0.0096	-0.0001	0.0001	10.8889	-0.0082
-0.0001	0.0002	11.4953	-0.0087	-0.0012	0.0001	14.6487	-0.0110	-0.0001	0.0001	12.7220	-0.0096
-0.0002	0.0001	13.1501	-0.0100	-0.0012	0.0002	16.6023	-0.0125	-0.0001	0.0001	14.6290	-0.0110
-0.0002	0.0001	14.8017	-0.0112	-0.0012	0.0002	18.5720	-0.0140	-0.0002	0.0002	16.5251	-0.0124
-0.0002	0.0001	16.4173	-0.0124	-0.0013	0.0001	20.5302	-0.0155	-0.0001	0.0001	18.4360	-0.0139
-0.0002	0.0002	17.9643	-0.0136	-0.0013	0.0001	22.4489	-0.0169	-0.0001	0.0002	20.3132	-0.0153
-0.0001	0.0002	19.4072	-0.0146	-0.0013	0.0002	24.3002	-0.0183	0.0000	0.0002	22.1237	-0.0194
0.0000	0.0002	20.7110	-0.0156	-0.0013	0.0002	26.0550	-0.0196	0.0000	0.0002	23.8352	-0.0179
0.0001	0.0002	21.8417	-0.0164	-0.0012	0.0003	27.6843	-0.0208	0.0000	0.0002	25.4139	-0.0191
0.0002	0.0003	22.7649	-0.0171	-0.0012	0.0002	29.1601	-0.0219	0.0001	0.0002	26.8270	-0.0202
0.0002	0.0003	23.4463	-0.0176	-0.0012	0.0003	30.4553	-0.0228	0.0002	0.0003	28.0411	-0.0211
0.0004	0.0004	23.8549	-0.0180	-0.0011	0.0003	31.5428	-0.0237	0.0003	0.0003	29.0260	-0.0218
0.0004	0.0004	23.9622	-0.0180	-0.0011	0.0003	32.3979	-0.0244	0.0005	0.0004	29.7500	-0.0224
0.0006	0.0004	23.7407	-0.0179	-0.0010	0.0003	32.9986	-0.0248	0.0005	0.0004	30.1843	-0.0227
0.0009	0.0005	23.1672	-0.0175	-0.0008	0.0004	33.3217	-0.0251	0.0007	0.0004	30.3034	-0.0227
0.0010	0.0005	22.2229	-0.0167	-0.0008	0.0004	33.3495	-0.0251	0.0009	0.0004	30.0822	-0.0226
0.0012	0.0005	20.8909	-0.0157	-0.0006	0.0004	33.0647	-0.0249	0.0011	0.0005	29.5008	-0.0222
0.0015	0.0005	19.1620	-0.0144	-0.0004	0.0004	32.4529	-0.0244	0.0013	0.0005	28.5411	-0.0214
0.0017	0.0005	17.0302	-0.0128	-0.0003	0.0005	31.5033	-0.0236	0.0015	0.0005	27.1896	-0.0205

AIR - Simulink --> Erros											
Err Xφ	Err ωx	Err ωrx	Err Mrx	Err Yθ	Err ωy	Err ωry	Err Mry	Err ZΨ	Err ωz	Err ωrz	Err Mrz
0.0020	0.0005	14.4956	-0.0109	-0.0001	0.0005	30.2064	-0.0227	0.0018	0.0006	25.4362	-0.0191
0.0023	0.0006	11.5634	-0.0087	0.0001	0.0006	28.5564	-0.0214	0.0021	0.0005	23.2762	-0.0175
0.0026	0.0006	8.2451	-0.0062	0.0003	0.0006	26.5494	-0.0200	0.0023	0.0006	20.7097	-0.0156
0.0029	0.0006	4.5583	-0.0035	0.0005	0.0005	24.1862	-0.0182	0.0026	0.0005	17.7405	-0.0133
0.0032	0.0006	0.5272	-0.0005	0.0008	0.0005	21.4693	-0.0162	0.0029	0.0006	14.3780	-0.0108
0.0036	0.0006	-3.8193	0.0028	0.0009	0.0006	18.4030	-0.0138	0.0032	0.0006	10.6375	-0.0081
0.0038	0.0006	-8.4455	0.0062	0.0013	0.0007	14.9957	-0.0113	0.0036	0.0006	6.5387	-0.0050
0.0042	0.0005	-13.6066	0.0101	0.0014	0.0006	10.5511	-0.0079	0.0039	0.0006	1.4161	-0.0011
0.0045	0.0005	-19.2014	0.0143	0.0017	0.0006	4.4639	-0.0034	0.0042	0.0006	-5.2306	0.0038
0.0047	0.0004	-24.1566	0.0181	0.0020	0.0006	-1.1917	0.0008	0.0045	0.0006	-11.3089	0.0084
0.0050	0.0004	-28.4637	0.0213	0.0022	0.0007	-6.3925	0.0048	0.0048	0.0005	-16.7882	0.0125
0.0053	0.0003	-32.1456	0.0241	0.0025	0.0006	-11.1555	0.0083	0.0050	0.0005	-21.6819	0.0162
0.0055	0.0003	-35.2256	0.0264	0.0027	0.0006	-15.4966	0.0116	0.0053	0.0005	-26.0050	0.0194
0.0058	0.0003	-37.7289	0.0284	0.0030	0.0006	-19.4308	0.0145	0.0056	0.0004	-29.7735	0.0223
0.0059	0.0002	-39.6806	0.0298	0.0032	0.0006	-22.9750	0.0172	0.0058	0.0004	-33.0037	0.0247
0.0060	0.0001	-41.1091	0.0309	0.0034	0.0005	-26.1434	0.0195	0.0061	0.0003	-35.7139	0.0267
0.0061	0.0000	-42.0412	0.0316	0.0036	0.0005	-28.9524	0.0217	0.0063	0.0003	-37.9238	0.0283
0.0061	0.0000	-42.5059	0.0320	0.0038	0.0005	-31.4149	0.0235	0.0063	0.0002	-39.6517	0.0298
0.0062	-0.0001	-42.5320	0.0320	0.0039	0.0005	-33.5446	0.0252	0.0064	0.0001	-40.9202	0.0307
0.0062	-0.0001	-42.1493	0.0316	0.0041	0.0004	-35.3556	0.0265	0.0065	0.0001	-41.7485	0.0313
0.0061	-0.0002	-41.3880	0.0311	0.0043	0.0004	-36.8583	0.0277	0.0066	0.0001	-42.1580	0.0317
0.0061	-0.0003	-40.2770	0.0302	0.0044	0.0004	-38.0662	0.0286	0.0066	0.0000	-42.1714	0.0317
0.0059	-0.0003	-38.8461	0.0292	0.0045	0.0003	-38.9889	0.0292	0.0066	0.0000	-41.8097	0.0314
0.0058	-0.0004	-37.1272	0.0279	0.0046	0.0002	-39.6345	0.0298	0.0066	-0.0002	-41.0964	0.0308
0.0056	-0.0005	-35.1473	0.0264	0.0047	0.0003	-40.0153	0.0301	0.0065	-0.0002	-40.0539	0.0301
0.0054	-0.0006	-32.9378	0.0248	0.0048	0.0002	-40.1361	0.0302	0.0064	-0.0002	-38.7054	0.0291
0.0051	-0.0006	-30.5268	0.0229	0.0048	0.0001	-40.0077	0.0301	0.0062	-0.0003	-37.0739	0.0278
0.0048	-0.0006	-27.9444	0.0211	0.0048	0.0001	-39.6350	0.0298	0.0061	-0.0004	-35.1818	0.0264
0.0046	-0.0007	-25.2161	0.0189	0.0048	0.0001	-39.0265	0.0293	0.0059	-0.0004	-33.0520	0.0248
0.0042	-0.0007	-22.3715	0.0168	0.0048	0.0000	-38.1883	0.0287	0.0056	-0.0004	-30.7099	0.0231
0.0039	-0.0007	-1.5903	0.0013	0.0048	0.0000	-23.5785	0.0177	0.0055	-0.0005	-13.1791	0.0100
0.0036	-0.0008	-17.4797	0.0132	0.0048	-0.0001	-36.2419	0.0273	0.0052	-0.0004	-26.2248	0.0197
0.0032	-0.0008	-14.4544	0.0109	0.0048	-0.0001	-34.7635	0.0261	0.0049	-0.0005	-23.3913	0.0176

AIR - Simulink --> Erros											
Err Xφ	Err ωx	Err ωrx	Err Mrx	Err Yθ	Err ωy	Err ωry	Err Mry	Err Zψ	Err ωz	Err ωrz	Err Mrz
0.0029	-0.0008	-11.4142	0.0086	0.0047	-0.0001	-33.0775	0.0249	0.0046	-0.0005	-20.4347	0.0154
0.0025	-0.0008	-8.3839	0.0064	0.0045	-0.0002	-31.1947	0.0234	0.0043	-0.0006	-17.3778	0.0131
0.0021	-0.0008	-5.3828	0.0041	0.0045	-0.0002	-29.1180	0.0219	0.0039	-0.0006	-14.2444	0.0108
0.0017	-0.0008	-2.4378	0.0019	0.0044	-0.0002	-26.8540	0.0202	0.0037	-0.0006	-11.0569	0.0084
0.0014	-0.0008	0.4312	-0.0003	0.0043	-0.0002	-24.4126	0.0184	0.0033	-0.0007	-7.8383	0.0059
0.0010	-0.0008	3.2039	-0.0023	0.0041	-0.0003	-21.8034	0.0164	0.0029	-0.0007	-4.6113	0.0035
0.0006	-0.0008	5.8581	-0.0043	0.0040	-0.0003	-19.0335	0.0143	0.0026	-0.0007	-1.3984	0.0011
0.0002	-0.0008	8.3815	-0.0062	0.0039	-0.0003	-16.1175	0.0122	0.0022	-0.0006	1.7751	-0.0013
-0.0001	-0.0008	10.7522	-0.0080	0.0037	-0.0003	-13.0615	0.0098	0.0018	-0.0006	4.8905	-0.0036
-0.0005	-0.0007	12.3751	-0.0092	0.0036	-0.0003	-10.5870	0.0080	0.0014	-0.0006	7.2986	-0.0054
-0.0008	-0.0007	12.5887	-0.0093	0.0035	-0.0003	-9.6376	0.0073	0.0010	-0.0006	8.2368	-0.0061
-0.0011	-0.0007	12.7586	-0.0095	0.0032	-0.0003	-8.6800	0.0065	0.0007	-0.0006	9.1193	-0.0068
-0.0014	-0.0007	12.8823	-0.0096	0.0031	-0.0003	-7.7215	0.0058	0.0004	-0.0006	9.9441	-0.0074
-0.0017	-0.0006	12.9667	-0.0097	0.0029	-0.0003	-6.7622	0.0051	0.0001	-0.0006	10.7144	-0.0080
-0.0019	-0.0006	13.0103	-0.0097	0.0027	-0.0004	-5.8006	0.0044	-0.0003	-0.0005	11.4235	-0.0086
-0.0022	-0.0006	13.0164	-0.0097	0.0026	-0.0003	-4.8440	0.0037	-0.0006	-0.0005	12.0793	-0.0090
-0.0024	-0.0006	12.9889	-0.0097	0.0024	-0.0003	-3.8920	0.0030	-0.0010	-0.0005	12.6767	-0.0095
-0.0026	-0.0007	12.9303	-0.0097	0.0022	-0.0004	-2.9513	0.0022	-0.0012	-0.0005	13.2189	-0.0098
-0.0028	-0.0006	12.8417	-0.0096	0.0020	-0.0004	-2.0139	0.0015	-0.0016	-0.0005	13.7053	-0.0103
-0.0030	-0.0006	12.7242	-0.0094	0.0018	-0.0004	-1.0911	0.0008	-0.0018	-0.0005	14.1359	-0.0106
-0.0032	-0.0006	12.5833	-0.0094	0.0016	-0.0003	-0.1843	0.0002	-0.0021	-0.0004	14.5121	-0.0108
-0.0033	-0.0005	12.4180	-0.0093	0.0014	-0.0004	0.7081	-0.0005	-0.0024	-0.0004	14.8356	-0.0111
-0.0035	-0.0006	12.2335	-0.0091	0.0012	-0.0005	1.5802	-0.0012	-0.0026	-0.0005	15.1060	-0.0112
-0.0037	-0.0005	12.0289	-0.0090	0.0010	-0.0004	2.4345	-0.0017	-0.0029	-0.0005	15.3252	-0.0114
-0.0038	-0.0005	11.8073	-0.0088	0.0008	-0.0004	3.2642	-0.0024	-0.0031	-0.0005	15.4938	-0.0116
-0.0039	-0.0005	11.5715	-0.0086	0.0006	-0.0005	4.0694	-0.0030	-0.0033	-0.0004	15.6170	-0.0117
-0.0040	-0.0005	11.3211	-0.0084	0.0004	-0.0004	4.8508	-0.0036	-0.0035	-0.0004	15.6893	-0.0117
-0.0041	-0.0004	11.0588	-0.0083	0.0002	-0.0004	5.6052	-0.0041	-0.0037	-0.0004	15.7193	-0.0118
-0.0042	-0.0004	10.7880	-0.0080	0.0000	-0.0005	6.3288	-0.0047	-0.0039	-0.0003	15.7056	-0.0117
-0.0043	-0.0004	10.5069	-0.0078	-0.0002	-0.0004	7.0242	-0.0052	-0.0040	-0.0003	15.6488	-0.0117
-0.0043	-0.0003	10.2176	-0.0076	-0.0004	-0.0004	7.6883	-0.0057	-0.0042	-0.0003	15.5536	-0.0116
-0.0044	-0.0003	9.9241	-0.0074	-0.0006	-0.0004	8.3212	-0.0062	-0.0043	-0.0003	15.4190	-0.0115
-0.0044	-0.0003	9.6270	-0.0071	-0.0007	-0.0003	8.9191	-0.0066	-0.0044	-0.0003	15.2513	-0.0114

AIR - Simulink --> Erros											
Err Xφ	Err ωx	Err ωrx	Err Mrx	Err Yθ	Err ωy	Err ωry	Err Mry	Err Zψ	Err ωz	Err ωrz	Err Mrz
-0.0044	-0.0003	9.3232	-0.0070	-0.0010	-0.0004	9.4834	-0.0071	-0.0046	-0.0003	15.0478	-0.0112
-0.0044	-0.0003	9.0179	-0.0067	-0.0011	-0.0003	10.0112	-0.0075	-0.0047	-0.0002	14.8133	-0.0110
-0.0045	-0.0002	8.7103	-0.0065	-0.0013	-0.0003	10.5054	-0.0078	-0.0048	-0.0002	14.5480	-0.0108
-0.0044	-0.0002	8.4021	-0.0062	-0.0015	-0.0004	10.9649	-0.0082	-0.0049	-0.0002	14.2537	-0.0107
-0.0044	-0.0002	8.0942	-0.0060	-0.0016	-0.0003	11.3872	-0.0085	-0.0049	-0.0002	13.9361	-0.0104
-0.0044	-0.0001	7.7872	-0.0058	-0.0018	-0.0003	11.7760	-0.0088	-0.0050	-0.0002	13.5937	-0.0101
-0.0043	-0.0001	7.4804	-0.0055	-0.0019	-0.0003	12.1275	-0.0091	-0.0050	-0.0001	13.2282	-0.0099
-0.0044	-0.0001	7.1753	-0.0053	-0.0021	-0.0003	12.4429	-0.0093	-0.0051	-0.0001	12.8444	-0.0096
-0.0043	-0.0001	6.8741	-0.0051	-0.0023	-0.0003	12.7222	-0.0095	-0.0051	0.0000	12.4406	-0.0093
-0.0042	-0.0001	6.5754	-0.0050	-0.0024	-0.0002	12.9652	-0.0097	-0.0051	-0.0001	12.0254	-0.0089
-0.0042	-0.0001	6.2809	-0.0048	-0.0026	-0.0002	13.1768	-0.0098	-0.0051	-0.0001	11.5922	-0.0087
-0.0041	-0.0001	5.9879	-0.0045	-0.0027	-0.0002	13.3520	-0.0099	-0.0051	-0.0001	11.1477	-0.0083
-0.0041	-0.0001	5.7010	-0.0043	-0.0028	-0.0003	13.4931	-0.0101	-0.0050	0.0000	10.6919	-0.0080
-0.0041	-0.0001	5.4172	-0.0041	-0.0029	-0.0002	13.5999	-0.0101	-0.0051	0.0000	10.2286	-0.0076
-0.0039	-0.0001	5.1377	-0.0039	-0.0031	-0.0002	13.6769	-0.0102	-0.0050	0.0000	9.7557	-0.0073
-0.0040	0.0000	4.8633	-0.0037	-0.0032	-0.0001	13.7198	-0.0102	-0.0050	0.0000	9.2794	-0.0070
-0.0039	-0.0001	4.5937	-0.0035	-0.0032	-0.0002	13.7339	-0.0103	-0.0049	0.0000	8.7992	-0.0067
-0.0038	0.0000	4.3292	-0.0033	-0.0034	-0.0001	13.7179	-0.0102	-0.0049	0.0001	8.3150	-0.0063
-0.0037	0.0000	4.0709	-0.0031	-0.0035	-0.0001	13.6719	-0.0102	-0.0048	0.0001	7.8298	-0.0059
-0.0037	0.0000	3.8168	-0.0029	-0.0035	-0.0001	13.5994	-0.0102	-0.0048	0.0001	7.3440	-0.0055
-0.0036	0.0000	3.5676	-0.0028	-0.0036	0.0000	13.5013	-0.0101	-0.0046	0.0000	6.8608	-0.0052
-0.0035	0.0000	3.3250	-0.0026	-0.0037	-0.0001	13.3748	-0.0099	-0.0045	0.0001	6.3788	-0.0048
-0.0034	0.0000	3.0881	-0.0023	-0.0036	-0.0001	13.2260	-0.0098	-0.0045	0.0001	5.9021	-0.0045
-0.0034	0.0000	2.8565	-0.0021	-0.0037	0.0000	13.0532	-0.0098	-0.0044	0.0002	5.4292	-0.0041
-0.0032	0.0000	2.6305	-0.0021	-0.0037	0.0000	12.8561	-0.0096	-0.0043	0.0001	4.9617	-0.0038
-0.0032	0.0000	2.4102	-0.0019	-0.0038	0.0000	12.6422	-0.0095	-0.0042	0.0001	4.5009	-0.0034
-0.0030	0.0000	2.1963	-0.0017	-0.0039	0.0000	12.4045	-0.0092	-0.0041	0.0001	4.0472	-0.0031
-0.0029	0.0000	1.9877	-0.0016	-0.0039	0.0000	12.1498	-0.0091	-0.0040	0.0001	3.6025	-0.0028
-0.0029	0.0001	1.7831	-0.0014	-0.0039	0.0000	11.8776	-0.0089	-0.0039	0.0001	3.1653	-0.0024
-0.0028	0.0000	1.5869	-0.0013	-0.0039	0.0000	11.5885	-0.0088	-0.0038	0.0002	2.7392	-0.0021
-0.0027	0.0000	1.3960	-0.0011	-0.0039	0.0000	11.2846	-0.0085	-0.0037	0.0001	2.3232	-0.0018
-0.0026	0.0000	1.2106	-0.0010	-0.0039	0.0001	10.9665	-0.0083	-0.0036	0.0002	1.9169	-0.0015
-0.0025	0.0000	1.0309	-0.0008	-0.0039	0.0001	10.6352	-0.0080	-0.0034	0.0001	1.5226	-0.0012

AIR - Simulink --> Erros											
Err Xφ	Err ωx	Err ωrx	Err Mrx	Err Yθ	Err ωy	Err ωry	Err Mry	Err Zψ	Err ωz	Err ωrz	Err Mrz
-0.0024	0.0000	0.8577	-0.0006	-0.0039	0.0001	10.2936	-0.0078	-0.0033	0.0002	1.1402	-0.0009
-0.0024	0.0000	0.6892	-0.0005	-0.0038	0.0001	9.9395	-0.0075	-0.0032	0.0002	0.7703	-0.0006
-0.0023	0.0001	0.5274	-0.0005	-0.0037	0.0001	9.5768	-0.0072	-0.0030	0.0001	0.4132	-0.0004
-0.0021	0.0000	0.3713	-0.0003	-0.0038	0.0002	9.2052	-0.0070	-0.0029	0.0002	0.0680	-0.0001
-0.0020	0.0000	0.2195	-0.0002	-0.0037	0.0001	8.8278	-0.0067	-0.0028	0.0001	-0.2644	0.0002
-0.0020	0.0000	0.0745	-0.0002	-0.0037	0.0002	8.4433	-0.0064	-0.0026	0.0002	-0.5833	0.0004
-0.0019	0.0000	-0.0644	0.0000	-0.0036	0.0001	8.0535	-0.0061	-0.0025	0.0002	-0.8877	0.0006
-0.0018	0.0000	-0.1989	0.0001	-0.0036	0.0002	7.6605	-0.0058	-0.0025	0.0001	-1.1797	0.0008
-0.0017	0.0000	-0.3266	0.0002	-0.0035	0.0001	7.2622	-0.0055	-0.0023	0.0002	-1.4573	0.0010
-0.0016	0.0000	-0.4493	0.0003	-0.0035	0.0002	6.8623	-0.0051	-0.0022	0.0002	-1.7210	0.0012
-0.0015	0.0000	-0.5669	0.0003	-0.0034	0.0002	6.4621	-0.0049	-0.0020	0.0001	-1.9709	0.0015
-0.0015	0.0000	-0.6772	0.0004	-0.0033	0.0002	6.0601	-0.0046	-0.0019	0.0002	-2.2067	0.0016
-0.0014	0.0000	-0.7847	0.0005	-0.0033	0.0002	5.6581	-0.0043	-0.0018	0.0002	-2.4281	0.0018
-0.0017	0.0001	-1.7540	0.0013	-0.0045	0.0003	7.4693	-0.0056	-0.0023	0.0003	-3.5445	0.0027
-0.0016	0.0001	-1.8738	0.0014	-0.0043	0.0003	6.8642	-0.0051	-0.0021	0.0003	-3.8306	0.0029
-0.0015	0.0001	-1.9850	0.0015	-0.0042	0.0003	6.2646	-0.0047	-0.0020	0.0002	-4.0983	0.0031
-0.0014	0.0001	-2.0884	0.0016	-0.0041	0.0003	5.6689	-0.0043	-0.0018	0.0002	-4.3466	0.0033
-0.0013	0.0001	-2.1829	0.0016	-0.0040	0.0003	5.0787	-0.0038	-0.0017	0.0002	-4.5764	0.0034
-0.0012	0.0001	-2.2701	0.0017	-0.0038	0.0003	4.4957	-0.0034	-0.0015	0.0002	-4.7879	0.0036
-0.0011	0.0001	-2.3497	0.0018	-0.0037	0.0003	3.9208	-0.0029	-0.0014	0.0002	-4.9805	0.0037
-0.0010	0.0001	-2.4221	0.0018	-0.0036	0.0004	3.3537	-0.0025	-0.0013	0.0002	-5.1555	0.0039
-0.0009	0.0000	-2.4866	0.0019	-0.0034	0.0004	2.7965	-0.0021	-0.0011	0.0002	-5.3132	0.0040
-0.0008	0.0000	-2.5448	0.0019	-0.0033	0.0004	2.2503	-0.0017	-0.0010	0.0002	-5.4534	0.0041
-0.0007	0.0000	-2.5949	0.0019	-0.0032	0.0004	1.7145	-0.0013	-0.0009	0.0002	-5.5752	0.0042
-0.0007	0.0000	-2.6390	0.0020	-0.0030	0.0004	1.1901	-0.0009	-0.0008	0.0002	-5.6808	0.0043
-0.0006	0.0000	-2.6769	0.0020	-0.0029	0.0004	0.6789	-0.0005	-0.0006	0.0002	-5.7709	0.0043
-0.0005	0.0000	-2.7071	0.0020	-0.0028	0.0004	0.1799	-0.0001	-0.0005	0.0002	-5.8436	0.0044
-0.0004	0.0000	-2.7326	0.0020	-0.0026	0.0004	-0.3036	0.0002	-0.0004	0.0002	-5.9023	0.0044
-0.0004	0.0000	-2.7512	0.0021	-0.0025	0.0004	-0.7750	0.0006	-0.0003	0.0002	-5.9452	0.0045
-0.0003	0.0000	-2.7637	0.0021	-0.0023	0.0004	-1.2318	0.0009	-0.0002	0.0001	-5.9720	0.0045
-0.0002	0.0000	-2.7709	0.0021	-0.0022	0.0004	-1.6727	0.0013	-0.0001	0.0001	-5.9856	0.0045
-0.0002	0.0000	-2.7730	0.0021	-0.0021	0.0004	-2.0979	0.0016	-0.0001	0.0001	-5.9857	0.0045
-0.0001	0.0000	-2.7695	0.0021	-0.0019	0.0003	-2.5076	0.0019	0.0000	0.0001	-5.9727	0.0045

AIR - Simulink --> Erros											
Err Xφ	Err ωx	Err ωrx	Err Mrx	Err Yθ	Err ωy	Err ωry	Err Mry	Err ZΨ	Err ωz	Err ωrz	Err Mrz
-0.0001	0.0000	-2.7597	0.0021	-0.0018	0.0003	-2.9021	0.0022	0.0001	0.0001	-5.9454	0.0045
0.0000	0.0000	-2.7472	0.0021	-0.0016	0.0003	-3.2786	0.0025	0.0002	0.0001	-5.9075	0.0044
0.0000	0.0000	-2.7285	0.0020	-0.0015	0.0003	-3.6395	0.0027	0.0002	0.0001	-5.8569	0.0044
0.0001	0.0000	-2.7056	0.0020	-0.0014	0.0003	-3.9837	0.0030	0.0003	0.0001	-5.7956	0.0043
0.0001	0.0000	-2.6779	0.0020	-0.0013	0.0003	-4.3101	0.0032	0.0004	0.0001	-5.7225	0.0043
0.0001	0.0000	-2.6455	0.0020	-0.0011	0.0003	-4.6197	0.0035	0.0004	0.0001	-5.6395	0.0042
0.0002	-0.0001	-2.6098	0.0020	-0.0010	0.0003	-4.9122	0.0037	0.0005	0.0001	-5.5475	0.0042
0.0002	-0.0001	-2.5702	0.0019	-0.0009	0.0003	-5.1878	0.0039	0.0005	0.0001	-5.4448	0.0041
0.0002	-0.0001	-2.5263	0.0019	-0.0008	0.0003	-5.4456	0.0041	0.0006	0.0000	-5.3345	0.0040
0.0003	-0.0001	-2.4788	0.0019	-0.0006	0.0003	-5.6864	0.0043	0.0006	0.0000	-5.2159	0.0039
0.0003	-0.0001	-2.4280	0.0018	-0.0005	0.0003	-5.9097	0.0044	0.0006	0.0000	-5.0899	0.0038
0.0003	-0.0001	-2.3742	0.0018	-0.0004	0.0003	-6.1158	0.0046	0.0007	0.0000	-4.9561	0.0037
0.0003	-0.0001	-2.3173	0.0017	-0.0003	0.0003	-6.3047	0.0047	0.0007	0.0000	-4.8162	0.0036
0.0004	-0.0001	-2.2572	0.0017	-0.0002	0.0003	-6.4773	0.0049	0.0007	0.0000	-4.6702	0.0035
0.0004	-0.0001	-2.1947	0.0016	-0.0001	0.0003	-6.6323	0.0050	0.0007	0.0000	-4.5190	0.0034
0.0004	-0.0001	-2.1292	0.0016	0.0000	0.0003	-6.7718	0.0051	0.0007	0.0000	-4.3624	0.0033
0.0004	-0.0001	-2.0612	0.0015	0.0001	0.0002	-6.8945	0.0052	0.0007	0.0000	-4.2014	0.0032
0.0004	-0.0001	-1.9916	0.0015	0.0002	0.0002	-7.0013	0.0053	0.0008	0.0000	-4.0367	0.0030
0.0004	-0.0001	-1.9204	0.0014	0.0003	0.0002	-7.0913	0.0053	0.0008	0.0000	-3.8691	0.0029
0.0004	-0.0001	-1.8461	0.0014	0.0003	0.0002	-7.1664	0.0054	0.0008	0.0000	-3.6972	0.0028
0.0004	-0.0001	-1.7705	0.0013	0.0004	0.0002	-7.2264	0.0054	0.0008	0.0000	-3.5232	0.0026
0.0004	-0.0001	-1.6937	0.0013	0.0005	0.0002	-7.2709	0.0055	0.0008	0.0000	-3.3468	0.0025
0.0004	-0.0001	-1.6162	0.0012	0.0006	0.0002	-7.3012	0.0055	0.0007	0.0000	-3.1703	0.0024
0.0004	-0.0001	-1.5364	0.0012	0.0006	0.0002	-7.3168	0.0055	0.0007	0.0000	-2.9911	0.0022
0.0004	-0.0001	-1.4567	0.0011	0.0007	0.0002	-7.3184	0.0055	0.0007	0.0000	-2.8126	0.0021
0.0004	-0.0001	-1.3757	0.0010	0.0008	0.0002	-7.3071	0.0055	0.0007	-0.0001	-2.6328	0.0020
0.0004	-0.0001	-1.2937	0.0010	0.0008	0.0002	-7.2829	0.0055	0.0007	-0.0001	-2.4527	0.0018
0.0004	-0.0001	-1.2122	0.0009	0.0009	0.0002	-7.2457	0.0054	0.0007	-0.0001	-2.2739	0.0017
0.0004	-0.0001	-1.1300	0.0008	0.0009	0.0002	-7.1958	0.0054	0.0006	-0.0001	-2.0954	0.0016
0.0004	-0.0001	-1.0476	0.0008	0.0010	0.0001	-7.1347	0.0054	0.0006	-0.0001	-1.9192	0.0014
0.0004	-0.0001	-0.9652	0.0007	0.0010	0.0001	-7.0616	0.0053	0.0006	-0.0001	-1.7436	0.0013
0.0004	-0.0001	-0.8832	0.0007	0.0010	0.0001	-6.9776	0.0052	0.0006	-0.0001	-1.5705	0.0012
0.0004	-0.0001	-0.8019	0.0006	0.0011	0.0001	-6.8839	0.0052	0.0005	-0.0001	-1.3997	0.0010

AIR - Simulink --> Erros											
Err Xφ	Err ωx	Err ωrx	Err Mrx	Err Yθ	Err ωy	Err ωry	Err Mry	Err ZΨ	Err ωz	Err ωrz	Err Mrz
0.0004	-0.0001	-0.7210	0.0005	0.0011	0.0001	-6.7788	0.0051	0.0005	-0.0001	-1.2316	0.0009
0.0003	-0.0001	-0.6412	0.0005	0.0011	0.0001	-6.6650	0.0050	0.0005	-0.0001	-1.0658	0.0008
0.0003	-0.0001	-0.5617	0.0004	0.0012	0.0001	-6.5427	0.0049	0.0005	-0.0001	-0.9039	0.0007
0.0003	-0.0001	-0.4841	0.0004	0.0012	0.0001	-6.4116	0.0048	0.0004	-0.0001	-0.7454	0.0006
0.0003	-0.0001	-0.4066	0.0003	0.0012	0.0001	-6.2716	0.0047	0.0004	-0.0001	-0.5907	0.0004
0.0003	-0.0001	-0.3305	0.0002	0.0012	0.0001	-6.1250	0.0046	0.0004	-0.0001	-0.4388	0.0003
0.0003	-0.0001	-0.2564	0.0002	0.0012	0.0001	-5.9709	0.0045	0.0003	-0.0001	-0.2921	0.0002
0.0003	-0.0001	-0.1843	0.0001	0.0012	0.0001	-5.8107	0.0044	0.0003	-0.0001	-0.1498	0.0001
0.0002	-0.0001	-0.1130	0.0001	0.0012	0.0001	-5.6437	0.0042	0.0003	-0.0001	-0.0118	0.0000
0.0002	-0.0001	-0.0442	0.0000	0.0012	0.0001	-5.4716	0.0041	0.0002	-0.0001	0.1223	-0.0001
0.0002	-0.0001	0.0226	0.0000	0.0012	0.0001	-5.2940	0.0040	0.0002	-0.0001	0.2507	-0.0002
0.0002	-0.0001	0.0869	-0.0001	0.0012	0.0000	-5.1120	0.0038	0.0001	-0.0001	0.3745	-0.0003
0.0002	-0.0001	0.1499	-0.0001	0.0012	0.0000	-4.9255	0.0037	0.0001	-0.0001	0.4932	-0.0004
0.0001	-0.0001	0.2097	-0.0002	0.0012	0.0000	-4.7354	0.0036	0.0001	-0.0001	0.6063	-0.0005
0.0001	-0.0001	0.2681	-0.0002	0.0012	0.0000	-4.5421	0.0034	0.0000	-0.0001	0.7145	-0.0005
0.0001	-0.0001	0.3233	-0.0002	0.0012	0.0000	-4.3467	0.0033	0.0000	-0.0001	0.8175	-0.0006
0.0001	-0.0001	0.3764	-0.0003	0.0012	0.0000	-4.1481	0.0031	0.0000	-0.0001	0.9143	-0.0007
0.0001	-0.0001	0.4266	-0.0003	0.0011	0.0000	-3.9481	0.0030	-0.0001	-0.0001	1.0061	-0.0008
0.0001	-0.0001	0.4742	-0.0004	0.0011	0.0000	-3.7456	0.0028	-0.0001	-0.0001	1.0917	-0.0008
0.0000	-0.0001	0.5188	-0.0004	0.0011	0.0000	-3.5429	0.0027	-0.0001	-0.0001	1.1725	-0.0009
0.0000	-0.0001	0.5615	-0.0004	0.0011	0.0000	-3.3404	0.0025	-0.0002	-0.0001	1.2479	-0.0009
0.0000	-0.0001	0.5998	-0.0004	0.0010	0.0000	-3.1353	0.0024	-0.0002	-0.0001	1.3172	-0.0010
0.0000	-0.0001	0.6369	-0.0005	0.0010	0.0000	-2.9324	0.0022	-0.0002	-0.0001	1.3817	-0.0010
0.0000	-0.0001	0.6707	-0.0005	0.0010	0.0000	-2.7303	0.0020	-0.0003	-0.0001	1.4400	-0.0011
-0.0001	-0.0001	0.7007	-0.0005	0.0009	0.0000	-2.5273	0.0019	-0.0003	-0.0001	1.4933	-0.0011
-0.0001	-0.0001	0.7292	-0.0005	0.0009	0.0000	-2.3278	0.0017	-0.0003	-0.0001	1.5418	-0.0012
-0.0001	-0.0001	0.7534	-0.0006	0.0009	0.0000	-2.1274	0.0016	-0.0003	-0.0001	1.5834	-0.0012
-0.0001	-0.0001	0.7756	-0.0006	0.0008	0.0000	-1.9301	0.0014	-0.0004	-0.0001	1.6214	-0.0012
-0.0001	-0.0001	0.7948	-0.0006	0.0008	0.0000	-1.7362	0.0013	-0.0004	-0.0001	1.6529	-0.0012
-0.0001	-0.0001	0.8109	-0.0006	0.0008	0.0000	-1.5436	0.0012	-0.0004	0.0000	1.6805	-0.0013
-0.0001	-0.0001	0.8243	-0.0006	0.0007	0.0000	-1.3539	0.0010	-0.0004	0.0000	1.7021	-0.0013
-0.0002	-0.0001	0.8352	-0.0006	0.0007	0.0000	-1.1679	0.0009	-0.0005	0.0000	1.7200	-0.0013
-0.0002	-0.0001	0.8432	-0.0006	0.0007	0.0000	-0.9849	0.0007	-0.0005	0.0000	1.7326	-0.0013

AIR - Simulink --> Erros											
Err Xφ	Err ωx	Err ωrx	Err Mrx	Err Yθ	Err ωy	Err ωry	Err Mry	Err Zψ	Err ωz	Err ωrz	Err Mrz
-0.0002	-0.0001	0.8489	-0.0006	0.0006	0.0000	-0.8053	0.0006	-0.0005	0.0000	1.7404	-0.0013
-0.0002	-0.0001	0.8510	-0.0006	0.0006	0.0000	-0.6298	0.0005	-0.0005	0.0000	1.7441	-0.0013
-0.0002	-0.0001	0.8517	-0.0006	0.0005	0.0000	-0.4591	0.0003	-0.0005	0.0000	1.7434	-0.0013
-0.0002	-0.0001	0.8481	-0.0006	0.0005	0.0000	-0.2919	0.0002	-0.0005	0.0000	1.7382	-0.0013
-0.0002	-0.0001	0.8435	-0.0006	0.0005	0.0000	-0.1284	0.0001	-0.0006	0.0000	1.7294	-0.0013
-0.0002	-0.0001	0.8367	-0.0006	0.0004	0.0000	0.0284	0.0000	-0.0006	0.0000	1.7169	-0.0013
-0.0002	-0.0001	0.8274	-0.0006	0.0004	0.0000	0.1813	-0.0001	-0.0006	0.0000	1.7010	-0.0013
-0.0002	-0.0001	0.8156	-0.0006	0.0003	0.0000	0.3297	-0.0002	-0.0006	0.0000	1.6811	-0.0013
-0.0002	-0.0001	0.8018	-0.0006	0.0003	0.0000	0.4726	-0.0004	-0.0006	0.0000	1.6576	-0.0012
-0.0002	-0.0001	0.7859	-0.0006	0.0002	0.0000	0.6103	-0.0005	-0.0006	0.0000	1.6318	-0.0012
-0.0003	-0.0001	0.7684	-0.0006	0.0002	0.0000	0.7419	-0.0006	-0.0006	0.0000	1.6022	-0.0012
-0.0003	-0.0001	0.7489	-0.0006	0.0002	0.0000	0.8695	-0.0007	-0.0006	0.0000	1.5695	-0.0012
-0.0003	-0.0001	0.7275	-0.0005	0.0001	0.0000	0.9902	-0.0007	-0.0006	0.0000	1.5349	-0.0012
-0.0003	-0.0001	0.7042	-0.0005	0.0001	0.0000	1.1069	-0.0008	-0.0006	0.0000	1.4975	-0.0011
-0.0003	-0.0001	0.6799	-0.0005	0.0001	0.0000	1.2164	-0.0009	-0.0006	0.0000	1.4574	-0.0011
-0.0003	-0.0001	0.6544	-0.0005	0.0000	0.0000	1.3211	-0.0010	-0.0006	0.0000	1.4153	-0.0011
-0.0003	-0.0001	0.6268	-0.0005	0.0000	0.0000	1.4204	-0.0011	-0.0006	0.0000	1.3709	-0.0010
-0.0003	-0.0001	0.5991	-0.0004	-0.0001	0.0000	1.5124	-0.0011	-0.0006	0.0000	1.3256	-0.0010
-0.0003	-0.0001	0.5705	-0.0004	-0.0001	0.0000	1.5998	-0.0012	-0.0006	0.0000	1.2788	-0.0010
-0.0003	-0.0001	0.5396	-0.0004	-0.0001	0.0000	1.6813	-0.0013	-0.0006	0.0000	1.2298	-0.0009
-0.0003	-0.0001	0.5089	-0.0004	-0.0002	0.0000	1.7570	-0.0013	-0.0006	0.0000	1.1795	-0.0009
-0.0003	-0.0001	0.4771	-0.0004	-0.0002	0.0000	1.8279	-0.0014	-0.0006	0.0000	1.1285	-0.0008
-0.0003	-0.0001	0.4443	-0.0003	-0.0002	0.0000	1.8921	-0.0014	-0.0006	0.0000	1.0767	-0.0008
-0.0003	-0.0001	0.4115	-0.0003	-0.0003	0.0000	1.9508	-0.0015	-0.0006	0.0000	1.0236	-0.0008
-0.0002	-0.0001	0.3779	-0.0003	-0.0003	0.0000	2.0046	-0.0015	-0.0006	0.0000	0.9688	-0.0007
-0.0002	-0.0001	0.3449	-0.0003	-0.0003	0.0000	2.0522	-0.0015	-0.0006	0.0000	0.9148	-0.0007
-0.0002	-0.0001	0.3108	-0.0002	-0.0003	0.0000	2.0949	-0.0016	-0.0006	0.0000	0.8602	-0.0006
-0.0002	-0.0001	0.2765	-0.0002	-0.0004	0.0000	2.1326	-0.0016	-0.0006	0.0000	0.8051	-0.0006
-0.0002	-0.0001	0.2425	-0.0002	-0.0004	0.0000	2.1637	-0.0016	-0.0006	0.0000	0.7502	-0.0006
-0.0002	-0.0001	0.2088	-0.0002	-0.0004	0.0000	2.1910	-0.0016	-0.0005	0.0000	0.6956	-0.0005
-0.0002	-0.0001	0.1755	-0.0001	-0.0004	0.0000	2.2131	-0.0017	-0.0005	0.0000	0.6404	-0.0005
-0.0002	-0.0001	0.1411	-0.0001	-0.0005	0.0000	2.2297	-0.0017	-0.0005	0.0000	0.5856	-0.0004
-0.0002	-0.0001	0.1089	-0.0001	-0.0005	0.0000	2.2416	-0.0017	-0.0005	0.0000	0.5315	-0.0004

AIR - Simulink --> Erros											
Err Xφ	Err ωx	Err ωrx	Err Mrx	Err Yθ	Err ωy	Err ωry	Err Mry	Err Zψ	Err ωz	Err ωrz	Err Mrz
-0.0002	-0.0001	0.0761	-0.0001	-0.0005	0.0000	2.2489	-0.0017	-0.0005	0.0000	0.4782	-0.0004
-0.0002	-0.0001	0.0439	0.0000	-0.0005	0.0000	2.2521	-0.0017	-0.0005	0.0000	0.4252	-0.0003
-0.0002	-0.0001	0.0123	0.0000	-0.0005	0.0000	2.2509	-0.0017	-0.0005	0.0000	0.3727	-0.0003
-0.0002	-0.0001	-0.0184	0.0000	-0.0005	0.0000	2.2453	-0.0017	-0.0005	0.0000	0.3208	-0.0002
-0.0002	-0.0001	-0.0487	0.0000	-0.0006	0.0000	2.2351	-0.0017	-0.0004	0.0000	0.2700	-0.0002
-0.0002	-0.0001	-0.0779	0.0001	-0.0006	0.0000	2.2212	-0.0017	-0.0004	0.0000	0.2205	-0.0002
-0.0001	-0.0001	-0.1066	0.0001	-0.0006	0.0000	2.2036	-0.0017	-0.0004	0.0000	0.1712	-0.0001
-0.0001	-0.0001	-0.1336	0.0001	-0.0006	0.0001	2.1821	-0.0016	-0.0004	0.0000	0.1237	-0.0001
-0.0001	-0.0001	-0.1604	0.0001	-0.0006	0.0001	2.1569	-0.0016	-0.0004	0.0000	0.0775	-0.0001
-0.0001	-0.0001	-0.1855	0.0001	-0.0006	0.0001	2.1286	-0.0016	-0.0004	0.0000	0.0331	0.0000
-0.0001	-0.0001	-0.2109	0.0002	-0.0006	0.0001	2.0974	-0.0016	-0.0003	0.0000	-0.0110	0.0000
-0.0001	-0.0001	-0.2342	0.0002	-0.0006	0.0001	2.0631	-0.0015	-0.0003	0.0000	-0.0534	0.0000
-0.0001	-0.0001	-0.2556	0.0002	-0.0006	0.0001	2.0246	-0.0015	-0.0003	0.0000	-0.0937	0.0001
-0.0001	-0.0001	-0.2772	0.0002	-0.0006	0.0001	1.9853	-0.0015	-0.0003	0.0000	-0.1336	0.0001
-0.0001	-0.0001	-0.2967	0.0002	-0.0006	0.0001	1.9417	-0.0015	-0.0003	0.0000	-0.1716	0.0001
-0.0001	-0.0001	-0.3158	0.0002	-0.0006	0.0001	1.8971	-0.0014	-0.0003	0.0000	-0.2081	0.0002
-0.0001	-0.0001	-0.3324	0.0002	-0.0006	0.0001	1.8490	-0.0014	-0.0003	0.0000	-0.2421	0.0002
0.0000	-0.0001	-0.3493	0.0003	-0.0006	0.0001	1.8000	-0.0013	-0.0002	0.0000	-0.2754	0.0002
0.0000	-0.0001	-0.3632	0.0003	-0.0006	0.0001	1.7476	-0.0013	-0.0002	0.0000	-0.3069	0.0002
0.0000	-0.0001	-0.3768	0.0003	-0.0006	0.0001	1.6937	-0.0013	-0.0002	0.0000	-0.3368	0.0003
0.0000	-0.0001	-0.3886	0.0003	-0.0006	0.0001	1.6390	-0.0012	-0.0002	0.0000	-0.3645	0.0003
0.0000	-0.0001	-0.4001	0.0003	-0.0006	0.0001	1.5832	-0.0012	-0.0002	0.0000	-0.3914	0.0003
0.0000	-0.0001	-0.4099	0.0003	-0.0006	0.0001	1.5253	-0.0011	-0.0002	0.0000	-0.4160	0.0003
0.0000	-0.0001	-0.4179	0.0003	-0.0006	0.0001	1.4666	-0.0011	-0.0002	0.0000	-0.4397	0.0003
0.0000	-0.0001	-0.4247	0.0003	-0.0006	0.0001	1.4068	-0.0011	-0.0001	0.0000	-0.4604	0.0003
0.0000	-0.0001	-0.4307	0.0003	-0.0006	0.0001	1.3456	-0.0010	-0.0001	0.0000	-0.4803	0.0004
0.0000	-0.0001	-0.4355	0.0003	-0.0006	0.0001	1.2838	-0.0010	-0.0001	0.0000	-0.4985	0.0004
0.0000	-0.0001	-0.4383	0.0003	-0.0006	0.0001	1.2224	-0.0009	-0.0001	0.0000	-0.5154	0.0004
0.0000	-0.0001	-0.4405	0.0003	-0.0006	0.0001	1.1593	-0.0009	-0.0001	0.0000	-0.5294	0.0004
0.0000	-0.0001	-0.4413	0.0003	-0.0006	0.0001	1.0966	-0.0008	-0.0001	0.0000	-0.5430	0.0004
0.0000	-0.0001	-0.4412	0.0003	-0.0006	0.0001	1.0333	-0.0008	-0.0001	0.0000	-0.5546	0.0004
0.0000	-0.0001	-0.4393	0.0003	-0.0006	0.0001	0.9700	-0.0007	-0.0001	0.0000	-0.5643	0.0004
0.0001	-0.0001	-0.4363	0.0003	-0.0005	0.0001	0.9067	-0.0007	0.0000	0.0000	-0.5729	0.0004

AIR - Simulink --> Erros											
Err Xφ	Err ωx	Err ωrx	Err Mrx	Err Yθ	Err ωy	Err ωry	Err Mry	Err ZΨ	Err ωz	Err ωrz	Err Mrz
0.0001	-0.0001	-0.4333	0.0003	-0.0005	0.0001	0.8440	-0.0006	0.0000	0.0000	-0.5799	0.0004
0.0001	-0.0001	-0.4283	0.0003	-0.0005	0.0001	0.7815	-0.0006	0.0000	0.0000	-0.5855	0.0004
0.0001	-0.0001	-0.4226	0.0003	-0.0005	0.0001	0.7189	-0.0005	0.0000	0.0000	-0.5892	0.0004
0.0001	-0.0001	-0.4163	0.0003	-0.0005	0.0001	0.6576	-0.0005	0.0000	0.0000	-0.5928	0.0004
0.0001	-0.0001	-0.4085	0.0003	-0.0005	0.0001	0.5957	-0.0004	0.0000	0.0000	-0.5940	0.0004
0.0001	-0.0001	-0.3999	0.0003	-0.0005	0.0001	0.5350	-0.0004	0.0000	0.0000	-0.5936	0.0004
0.0001	-0.0001	-0.3901	0.0003	-0.0004	0.0001	0.4758	-0.0004	0.0000	0.0000	-0.5921	0.0004
0.0001	-0.0001	-0.3802	0.0003	-0.0004	0.0001	0.4161	-0.0003	0.0000	0.0000	-0.5892	0.0004
0.0001	-0.0001	-0.3694	0.0003	-0.0004	0.0001	0.3595	-0.0003	0.0000	0.0000	-0.5859	0.0004
0.0001	-0.0001	-0.3575	0.0003	-0.0004	0.0001	0.3020	-0.0002	0.0000	0.0000	-0.5808	0.0004
0.0001	-0.0001	-0.3450	0.0003	-0.0004	0.0001	0.2468	-0.0002	0.0000	0.0000	-0.5747	0.0004
0.0001	-0.0001	-0.3316	0.0002	-0.0004	0.0001	0.1922	-0.0001	0.0000	0.0000	-0.5675	0.0004
0.0001	-0.0001	-0.3180	0.0002	-0.0004	0.0001	0.1387	-0.0001	0.0001	0.0000	-0.5596	0.0004
0.0001	-0.0001	-0.3038	0.0002	-0.0003	0.0001	0.0865	-0.0001	0.0001	0.0000	-0.5507	0.0004
0.0001	-0.0001	-0.2892	0.0002	-0.0003	0.0001	0.0356	0.0000	0.0001	0.0000	-0.5399	0.0004
0.0001	-0.0001	-0.2739	0.0002	-0.0003	0.0001	-0.0130	0.0000	0.0001	0.0000	-0.5296	0.0004
0.0001	-0.0001	-0.2581	0.0002	-0.0003	0.0001	-0.0604	0.0000	0.0001	0.0000	-0.5180	0.0004
0.0001	-0.0001	-0.2423	0.0002	-0.0003	0.0001	-0.1073	0.0001	0.0001	0.0000	-0.5054	0.0004
0.0001	-0.0001	-0.2262	0.0002	-0.0003	0.0001	-0.1511	0.0001	0.0001	0.0000	-0.4916	0.0004
0.0001	-0.0001	-0.2091	0.0002	-0.0003	0.0001	-0.1947	0.0001	0.0001	0.0000	-0.4785	0.0004
0.0001	-0.0001	-0.1924	0.0001	-0.0002	0.0001	-0.2355	0.0002	0.0001	0.0000	-0.4639	0.0003
0.0001	-0.0001	-0.1750	0.0001	-0.0002	0.0001	-0.2750	0.0002	0.0001	0.0000	-0.4487	0.0003
0.0001	-0.0001	-0.1580	0.0001	-0.0002	0.0001	-0.3134	0.0002	0.0001	0.0000	-0.4332	0.0003
0.0001	-0.0001	-0.1409	0.0001	-0.0002	0.0001	-0.3495	0.0003	0.0001	0.0000	-0.4169	0.0003
0.0001	-0.0001	-0.1229	0.0001	-0.0002	0.0001	-0.3841	0.0003	0.0001	0.0000	-0.4005	0.0003
0.0001	-0.0001	-0.1062	0.0001	-0.0002	0.0001	-0.4177	0.0003	0.0001	0.0000	-0.3836	0.0003
0.0001	-0.0001	-0.0889	0.0001	-0.0002	0.0001	-0.4480	0.0003	0.0001	0.0000	-0.3665	0.0003
0.0001	-0.0001	-0.0712	0.0001	-0.0001	0.0001	-0.4772	0.0004	0.0001	0.0000	-0.3487	0.0003
0.0000	-0.0001	-0.0546	0.0000	-0.0001	0.0001	-0.5046	0.0004	0.0001	0.0000	-0.3316	0.0002
0.0000	-0.0001	-0.0372	0.0000	-0.0001	0.0001	-0.5311	0.0004	0.0001	0.0000	-0.3135	0.0002
0.0000	-0.0001	-0.0207	0.0000	-0.0001	0.0001	-0.5554	0.0004	0.0001	0.0000	-0.2961	0.0002
0.0000	-0.0001	-0.0038	0.0000	-0.0001	0.0001	-0.5772	0.0004	0.0001	0.0000	-0.2776	0.0002
0.0000	-0.0001	0.0121	0.0000	-0.0001	0.0001	-0.5983	0.0004	0.0001	0.0000	-0.2595	0.0002

AIR - Simulink --> Erros											
Err Xφ	Err ωx	Err ωrx	Err Mrx	Err Yθ	Err ωy	Err ωry	Err Mry	Err ZΨ	Err ωz	Err ωrz	Err Mrz
0.0000	-0.0001	0.0279	0.0000	-0.0001	0.0001	-0.6174	0.0005	0.0001	0.0000	-0.2413	0.0002
0.0000	-0.0001	0.0437	0.0000	-0.0001	0.0001	-0.6345	0.0005	0.0001	0.0000	-0.2229	0.0002
0.0000	-0.0001	0.0588	0.0000	0.0000	0.0001	-0.6501	0.0005	0.0001	0.0000	-0.2047	0.0002
0.0000	-0.0001	0.0739	-0.0001	0.0000	0.0001	-0.6639	0.0005	0.0001	0.0000	-0.1867	0.0001
0.0000	-0.0001	0.0880	-0.0001	0.0000	0.0001	-0.6764	0.0005	0.0001	0.0000	-0.1687	0.0001
0.0000	-0.0001	0.1024	-0.0001	0.0000	0.0001	-0.6873	0.0005	0.0001	0.0000	-0.1508	0.0001
0.0000	-0.0001	0.1158	-0.0001	0.0000	0.0001	-0.6960	0.0005	0.0001	0.0000	-0.1328	0.0001
0.0000	-0.0001	0.1289	-0.0001	0.0000	0.0001	-0.7042	0.0005	0.0001	0.0000	-0.1156	0.0001
0.0000	-0.0001	0.1412	-0.0001	0.0000	0.0001	-0.7096	0.0005	0.0001	0.0000	-0.0986	0.0001
0.0000	-0.0001	0.1532	-0.0001	0.0000	0.0001	-0.7150	0.0005	0.0000	0.0000	-0.0813	0.0001
0.0000	-0.0001	0.1648	-0.0001	0.0000	0.0001	-0.7182	0.0005	0.0000	0.0000	-0.0645	0.0000
0.0000	-0.0001	0.1761	-0.0001	0.0000	0.0001	-0.7198	0.0005	0.0000	0.0000	-0.0487	0.0000
0.0000	-0.0001	0.1864	-0.0001	0.0000	0.0001	-0.7207	0.0005	0.0000	0.0000	-0.0321	0.0000
0.0000	-0.0001	0.1963	-0.0001	0.0000	0.0001	-0.7197	0.0005	0.0000	0.0000	-0.0166	0.0000
0.0000	-0.0001	0.2047	-0.0002	0.0001	0.0001	-0.7183	0.0005	0.0000	0.0000	-0.0021	0.0000
0.0000	-0.0001	0.2131	-0.0002	0.0001	0.0001	-0.7142	0.0005	0.0000	0.0000	0.0130	0.0000
0.0000	-0.0001	0.2210	-0.0002	0.0001	0.0001	-0.7096	0.0005	0.0000	0.0000	0.0275	0.0000
0.0000	-0.0001	0.2284	-0.0002	0.0001	0.0001	-0.7046	0.0005	0.0000	0.0000	0.0410	0.0000
0.0000	-0.0001	0.2347	-0.0002	0.0001	0.0001	-0.6974	0.0005	0.0000	0.0000	0.0548	0.0000
0.0000	-0.0001	0.2401	-0.0002	0.0001	0.0001	-0.6904	0.0005	0.0000	0.0000	0.0685	-0.0001
0.0000	-0.0001	0.2454	-0.0002	0.0001	0.0001	-0.6819	0.0005	0.0000	0.0000	0.0804	-0.0001
0.0000	-0.0001	0.2498	-0.0002	0.0001	0.0001	-0.6721	0.0005	0.0000	0.0000	0.0917	-0.0001
-0.0001	-0.0001	0.2532	-0.0002	0.0001	0.0001	-0.6615	0.0005	0.0000	0.0000	0.1037	-0.0001
-0.0001	-0.0001	0.2566	-0.0002	0.0001	0.0001	-0.6499	0.0005	0.0000	0.0000	0.1152	-0.0001
-0.0001	-0.0001	0.2590	-0.0002	0.0001	0.0001	-0.6377	0.0005	0.0000	0.0000	0.1254	-0.0001
-0.0001	-0.0001	0.2606	-0.0002	0.0001	0.0001	-0.6249	0.0005	0.0000	0.0000	0.1346	-0.0001
-0.0001	-0.0001	0.2618	-0.0002	0.0001	0.0001	-0.6113	0.0005	0.0000	0.0000	0.1446	-0.0001
-0.0001	-0.0001	0.2627	-0.0002	0.0001	0.0001	-0.5969	0.0004	0.0000	0.0000	0.1538	-0.0001
-0.0001	-0.0001	0.2623	-0.0002	0.0001	0.0001	-0.5815	0.0004	0.0000	0.0000	0.1621	-0.0001
-0.0001	-0.0001	0.2616	-0.0002	0.0001	0.0001	-0.5657	0.0004	0.0000	0.0000	0.1697	-0.0001
-0.0001	-0.0001	0.2602	-0.0002	0.0001	0.0001	-0.5505	0.0004	0.0000	0.0000	0.1765	-0.0001
-0.0001	-0.0001	0.2576	-0.0002	0.0001	0.0001	-0.5338	0.0004	0.0000	0.0000	0.1834	-0.0001
-0.0001	-0.0001	0.2554	-0.0002	0.0001	0.0001	-0.5172	0.0004	0.0000	0.0000	0.1899	-0.0001

AIR - Simulink --> Erros											
Err Xφ	Err ωx	Err ωrx	Err Mrx	Err Yθ	Err ωy	Err ωry	Err Mry	Err Zψ	Err ωz	Err ωrz	Err Mrz
-0.0001	-0.0001	0.2521	-0.0002	0.0001	0.0001	-0.4994	0.0004	0.0000	0.0000	0.1953	-0.0001
-0.0001	-0.0001	0.2483	-0.0002	0.0001	0.0001	-0.4816	0.0004	0.0000	0.0000	0.2011	-0.0002
-0.0001	-0.0001	0.2441	-0.0002	0.0001	0.0001	-0.4638	0.0003	0.0000	0.0000	0.2057	-0.0002
-0.0001	-0.0001	0.2389	-0.0002	0.0001	0.0001	-0.4455	0.0003	0.0000	0.0000	0.2095	-0.0002
-0.0001	-0.0001	0.2344	-0.0002	0.0001	0.0001	-0.4271	0.0003	0.0000	0.0000	0.2131	-0.0002
-0.0001	-0.0001	0.2277	-0.0002	0.0001	0.0001	-0.4087	0.0003	-0.0001	0.0000	0.2159	-0.0002
-0.0001	-0.0001	0.2225	-0.0002	0.0001	0.0001	-0.3904	0.0003	-0.0001	0.0000	0.2193	-0.0002
-0.0001	-0.0001	0.2154	-0.0002	0.0001	0.0001	-0.3714	0.0003	-0.0001	0.0000	0.2211	-0.0002
-0.0001	-0.0001	0.2081	-0.0002	0.0001	0.0001	-0.3524	0.0003	-0.0001	0.0000	0.2230	-0.0002
-0.0001	-0.0001	0.2007	-0.0002	0.0001	0.0001	-0.3328	0.0002	-0.0001	0.0000	0.2243	-0.0002
-0.0001	-0.0001	0.1924	-0.0001	0.0001	0.0001	-0.3136	0.0002	-0.0001	0.0000	0.2243	-0.0002
-0.0001	-0.0001	0.1846	-0.0001	0.0001	0.0001	-0.2950	0.0002	-0.0001	0.0000	0.2252	-0.0002
-0.0001	-0.0001	0.1760	-0.0001	0.0001	0.0001	-0.2756	0.0002	-0.0001	0.0000	0.2250	-0.0002
-0.0001	-0.0001	0.1671	-0.0001	0.0001	0.0001	-0.2573	0.0002	-0.0001	0.0000	0.2248	-0.0002
-0.0001	-0.0001	0.1584	-0.0001	0.0001	0.0001	-0.2387	0.0002	-0.0001	0.0000	0.2242	-0.0002
-0.0001	-0.0001	0.1485	-0.0001	0.0001	0.0001	-0.2205	0.0002	-0.0001	0.0000	0.2223	-0.0002
-0.0001	-0.0001	0.1390	-0.0001	0.0001	0.0001	-0.2020	0.0002	-0.0001	0.0000	0.2212	-0.0002
-0.0001	-0.0001	0.1290	-0.0001	0.0001	0.0001	-0.1837	0.0001	-0.0001	0.0000	0.2190	-0.0002
-0.0001	-0.0001	0.1199	-0.0001	0.0001	0.0001	-0.1666	0.0001	-0.0001	0.0000	0.2168	-0.0002
-0.0001	-0.0001	0.1095	-0.0001	0.0001	0.0001	-0.1484	0.0001	-0.0001	0.0000	0.2137	-0.0002
-0.0001	-0.0001	0.0986	-0.0001	0.0001	0.0001	-0.1313	0.0001	-0.0001	0.0000	0.2119	-0.0002
-0.0001	-0.0001	0.0888	-0.0001	0.0001	0.0001	-0.1144	0.0001	-0.0001	0.0000	0.2081	-0.0002
-0.0001	-0.0001	0.0783	-0.0001	0.0001	0.0001	-0.0984	0.0001	-0.0001	0.0000	0.2048	-0.0002
-0.0001	-0.0001	0.0680	-0.0001	0.0001	0.0001	-0.0819	0.0001	-0.0001	0.0000	0.2012	-0.0002
-0.0001	-0.0001	0.0576	0.0000	0.0000	0.0001	-0.0659	0.0000	-0.0001	0.0000	0.1964	-0.0001
-0.0001	-0.0001	0.0470	0.0000	0.0000	0.0001	-0.0502	0.0000	-0.0001	0.0000	0.1922	-0.0001
0.0000	-0.0001	0.0363	0.0000	0.0000	0.0001	-0.0351	0.0000	-0.0001	0.0000	0.1881	-0.0001
0.0000	-0.0001	0.0264	0.0000	0.0000	0.0001	-0.0210	0.0000	-0.0001	0.0000	0.1840	-0.0001
0.0000	-0.0001	0.0161	0.0000	0.0000	0.0001	-0.0061	0.0000	-0.0001	0.0000	0.1784	-0.0001
0.0000	-0.0001	0.0068	0.0000	0.0000	0.0001	0.0077	0.0000	-0.0001	0.0000	0.1739	-0.0001
0.0000	-0.0001	-0.0038	0.0000	0.0000	0.0001	0.0207	0.0000	-0.0001	0.0000	0.1689	-0.0001
0.0000	-0.0001	-0.0135	0.0000	0.0000	0.0001	0.0336	0.0000	-0.0001	0.0000	0.1639	-0.0001
0.0000	-0.0001	-0.0235	0.0000	0.0000	0.0001	0.0456	0.0000	-0.0001	0.0000	0.1582	-0.0001

AIR - Simulink --> Erros											
Err Xφ	Err ωx	Err ωrx	Err Mrx	Err Yθ	Err ωy	Err ωry	Err Mry	Err ZΨ	Err ωz	Err ωrz	Err Mrz
0.0000	-0.0001	-0.0329	0.0000	0.0000	0.0001	0.0576	0.0000	-0.0001	0.0000	0.1523	-0.0001
0.0000	-0.0001	-0.0426	0.0000	0.0000	0.0001	0.0699	-0.0001	-0.0001	0.0000	0.1466	-0.0001
0.0000	-0.0001	-0.0507	0.0000	0.0000	0.0001	0.0807	-0.0001	-0.0001	0.0000	0.1411	-0.0001
0.0000	-0.0001	-0.0599	0.0000	0.0000	0.0001	0.0907	-0.0001	-0.0001	0.0000	0.1355	-0.0001
0.0000	-0.0001	-0.0685	0.0001	0.0000	0.0001	0.1005	-0.0001	-0.0001	0.0000	0.1292	-0.0001
0.0000	-0.0001	-0.0768	0.0001	0.0000	0.0001	0.1103	-0.0001	-0.0001	0.0000	0.1241	-0.0001
0.0000	-0.0001	-0.0849	0.0001	0.0000	0.0001	0.1195	-0.0001	-0.0001	0.0000	0.1180	-0.0001
0.0000	-0.0001	-0.0922	0.0001	0.0000	0.0001	0.1280	-0.0001	-0.0001	0.0000	0.1121	-0.0001
0.0000	-0.0001	-0.0992	0.0001	0.0000	0.0001	0.1355	-0.0001	-0.0001	0.0000	0.1060	-0.0001
0.0000	-0.0001	-0.1064	0.0001	0.0000	0.0001	0.1437	-0.0001	-0.0001	0.0000	0.0998	-0.0001
0.0000	-0.0001	-0.1138	0.0001	0.0000	0.0001	0.1509	-0.0001	-0.0001	0.0000	0.0939	-0.0001
0.0000	-0.0001	-0.1190	0.0001	0.0000	0.0001	0.1568	-0.0001	-0.0001	0.0000	0.0882	-0.0001
0.0000	-0.0001	-0.1252	0.0001	0.0000	0.0001	0.1621	-0.0001	-0.0001	0.0000	0.0821	-0.0001
0.0000	-0.0001	-0.1312	0.0001	0.0000	0.0001	0.1689	-0.0001	-0.0001	0.0000	0.0771	-0.0001
0.0000	-0.0001	-0.1360	0.0001	0.0000	0.0001	0.1727	-0.0001	-0.0001	0.0000	0.0714	-0.0001
0.0000	-0.0001	-0.1409	0.0001	0.0000	0.0001	0.1780	-0.0001	-0.0001	0.0000	0.0657	0.0000
0.0000	-0.0001	-0.1455	0.0001	0.0000	0.0001	0.1825	-0.0001	-0.0001	0.0000	0.0595	0.0000
0.0000	-0.0001	-0.1499	0.0001	0.0000	0.0001	0.1858	-0.0001	0.0000	0.0000	0.0540	0.0000
0.0000	-0.0001	-0.1536	0.0001	0.0000	0.0001	0.1888	-0.0001	0.0000	0.0000	0.0489	0.0000
0.0000	-0.0001	-0.1565	0.0001	0.0000	0.0001	0.1912	-0.0001	0.0000	0.0000	0.0438	0.0000
0.0000	-0.0001	-0.1592	0.0001	0.0000	0.0001	0.1934	-0.0001	0.0000	0.0000	0.0387	0.0000
0.0000	-0.0001	-0.1616	0.0001	0.0000	0.0001	0.1957	-0.0001	0.0000	0.0000	0.0334	0.0000
0.0000	-0.0001	-0.1638	0.0001	0.0000	0.0001	0.1975	-0.0001	0.0000	0.0000	0.0279	0.0000
0.0000	-0.0001	-0.1659	0.0001	0.0000	0.0001	0.1989	-0.0001	0.0000	0.0000	0.0239	0.0000
0.0000	-0.0001	-0.1674	0.0001	-0.0001	0.0001	0.1994	-0.0002	0.0000	0.0000	0.0188	0.0000
0.0000	-0.0001	-0.1677	0.0001	-0.0001	0.0001	0.1992	-0.0001	0.0000	0.0000	0.0150	0.0000
0.0000	-0.0001	-0.1684	0.0001	-0.0001	0.0001	0.1988	-0.0001	0.0000	0.0000	0.0103	0.0000
0.0000	-0.0001	-0.1690	0.0001	-0.0001	0.0001	0.1991	-0.0001	0.0000	0.0000	0.0059	0.0000
0.0000	-0.0001	-0.1686	0.0001	-0.0001	0.0001	0.1984	-0.0001	0.0000	0.0000	0.0014	0.0000
0.0000	-0.0001	-0.1677	0.0001	-0.0001	0.0001	0.1969	-0.0001	0.0000	0.0000	-0.0021	0.0000
0.0000	-0.0001	-0.1667	0.0001	-0.0001	0.0001	0.1954	-0.0001	0.0000	0.0000	-0.0056	0.0000
0.0000	-0.0001	-0.1657	0.0001	-0.0001	0.0001	0.1939	-0.0001	0.0000	0.0000	-0.0096	0.0000
0.0000	-0.0001	-0.1643	0.0001	-0.0001	0.0001	0.1921	-0.0001	0.0000	0.0000	-0.0135	0.0000

AIR - Simulink --> Erros											
Err Xφ	Err ωx	Err ωrx	Err Mrx	Err Yθ	Err ωy	Err ωry	Err Mry	Err ZΨ	Err ωz	Err ωrz	Err Mrz
0.0000	-0.0001	-0.1620	0.0001	-0.0001	0.0001	0.1889	-0.0001	0.0000	0.0000	-0.0161	0.0000
0.0000	-0.0001	-0.1603	0.0001	-0.0001	0.0001	0.1870	-0.0001	0.0000	0.0000	-0.0191	0.0000
0.0000	-0.0001	-0.1582	0.0001	-0.0001	0.0001	0.1842	-0.0001	0.0000	0.0000	-0.0223	0.0000
0.0000	-0.0001	-0.1544	0.0001	-0.0001	0.0001	0.1806	-0.0001	0.0000	0.0000	-0.0247	0.0000
0.0000	-0.0001	-0.1512	0.0001	-0.0001	0.0001	0.1776	-0.0001	0.0000	0.0000	-0.0279	0.0000
0.0000	-0.0001	-0.1482	0.0001	-0.0001	0.0001	0.1743	-0.0001	0.0000	0.0000	-0.0302	0.0000
0.0000	-0.0001	-0.1445	0.0001	-0.0001	0.0001	0.1703	-0.0001	0.0000	0.0000	-0.0327	0.0000
0.0000	-0.0001	-0.1411	0.0001	-0.0001	0.0001	0.1670	-0.0001	0.0000	0.0000	-0.0343	0.0000
0.0000	-0.0001	-0.1365	0.0001	-0.0001	0.0001	0.1628	-0.0001	0.0000	0.0000	-0.0367	0.0000
0.0000	-0.0001	-0.1323	0.0001	-0.0001	0.0001	0.1585	-0.0001	0.0000	0.0000	-0.0382	0.0000
0.0000	-0.0001	-0.1279	0.0001	-0.0001	0.0001	0.1538	-0.0001	0.0000	0.0000	-0.0398	0.0000
0.0000	-0.0001	-0.1230	0.0001	-0.0001	0.0001	0.1494	-0.0001	0.0000	0.0000	-0.0411	0.0000
0.0000	-0.0001	-0.1180	0.0001	-0.0001	0.0001	0.1451	-0.0001	0.0000	0.0000	-0.0432	0.0000
0.0000	-0.0001	-0.1134	0.0001	-0.0001	0.0001	0.1404	-0.0001	0.0000	0.0000	-0.0440	0.0000
0.0000	-0.0001	-0.1083	0.0001	-0.0001	0.0001	0.1361	-0.0001	0.0000	0.0000	-0.0445	0.0000
0.0000	-0.0001	-0.1028	0.0001	-0.0001	0.0001	0.1301	-0.0001	0.0000	0.0000	-0.0453	0.0000
0.0000	-0.0001	-0.0968	0.0001	-0.0001	0.0001	0.1250	-0.0001	0.0000	0.0000	-0.0465	0.0000
0.0000	-0.0001	-0.0918	0.0001	-0.0001	0.0001	0.1204	-0.0001	0.0000	0.0000	-0.0465	0.0000
0.0000	-0.0001	-0.0856	0.0001	-0.0001	0.0001	0.1147	-0.0001	0.0000	0.0000	-0.0469	0.0000
0.0000	-0.0001	-0.0803	0.0001	-0.0001	0.0001	0.1099	-0.0001	0.0000	0.0000	-0.0477	0.0000
0.0000	-0.0001	-0.0737	0.0001	-0.0001	0.0001	0.1046	-0.0001	0.0000	0.0000	-0.0471	0.0000
0.0000	-0.0001	-0.0683	0.0001	-0.0001	0.0001	0.0994	-0.0001	0.0000	0.0000	-0.0474	0.0000
0.0000	-0.0001	-0.0630	0.0000	-0.0001	0.0001	0.0939	-0.0001	0.0000	0.0000	-0.0474	0.0000
0.0000	-0.0001	-0.0565	0.0000	-0.0001	0.0001	0.0878	-0.0001	0.0000	0.0000	-0.0466	0.0000
0.0000	-0.0001	-0.0511	0.0000	-0.0001	0.0001	0.0837	-0.0001	0.0000	0.0000	-0.0465	0.0000
0.0000	-0.0001	-0.0446	0.0000	-0.0001	0.0001	0.0781	-0.0001	0.0000	0.0000	-0.0457	0.0000
0.0000	-0.0001	-0.0393	0.0000	-0.0001	0.0001	0.0726	-0.0001	0.0000	0.0000	-0.0457	0.0000
0.0000	-0.0001	-0.0328	0.0000	-0.0001	0.0001	0.0677	-0.0001	0.0000	0.0000	-0.0447	0.0000
0.0000	-0.0001	-0.0270	0.0000	-0.0001	0.0001	0.0625	0.0000	0.0000	0.0000	-0.0436	0.0000
0.0000	-0.0001	-0.0215	0.0000	0.0000	0.0001	0.0573	0.0000	0.0000	0.0000	-0.0426	0.0000
0.0000	-0.0001	-0.0154	0.0000	0.0000	0.0001	0.0515	0.0000	0.0000	0.0000	-0.0418	0.0000
0.0000	-0.0001	-0.0101	0.0000	0.0000	0.0001	0.0471	0.0000	0.0000	0.0000	-0.0406	0.0000
0.0000	-0.0001	-0.0046	0.0000	0.0000	0.0001	0.0413	0.0000	0.0000	0.0000	-0.0392	0.0000

AIR - Simulink --> Erros											
Err Xφ	Err ωx	Err ωrx	Err Mrx	Err Yθ	Err ωy	Err ωry	Err Mry	Err Zψ	Err ωz	Err ωrz	Err Mrz
0.0000	-0.0001	0.0010	0.0000	0.0000	0.0001	0.0366	0.0000	0.0000	0.0000	-0.0377	0.0000
0.0000	-0.0001	0.0063	0.0000	0.0000	0.0001	0.0320	0.0000	0.0000	0.0000	-0.0366	0.0000
0.0000	-0.0001	0.0117	0.0000	0.0000	0.0001	0.0264	0.0000	0.0000	0.0000	-0.0340	0.0000
0.0000	-0.0001	0.0167	0.0000	0.0000	0.0001	0.0228	0.0000	0.0000	0.0000	-0.0335	0.0000
0.0000	-0.0001	0.0213	0.0000	0.0000	0.0001	0.0174	0.0000	0.0000	0.0000	-0.0322	0.0000
0.0000	-0.0001	0.0261	0.0000	0.0000	0.0001	0.0132	0.0000	0.0000	0.0000	-0.0301	0.0000
0.0000	-0.0001	0.0314	0.0000	0.0000	0.0001	0.0084	0.0000	0.0000	0.0000	-0.0284	0.0000
0.0000	-0.0001	0.0354	0.0000	0.0000	0.0001	0.0044	0.0000	0.0000	0.0000	-0.0265	0.0000
0.0000	-0.0001	0.0400	0.0000	0.0000	0.0001	0.0007	0.0000	0.0000	0.0000	-0.0240	0.0000
0.0000	-0.0001	0.0442	0.0000	0.0000	0.0001	-0.0037	0.0000	0.0000	0.0000	-0.0226	0.0000
0.0000	-0.0001	0.0480	0.0000	0.0000	0.0001	-0.0077	0.0000	0.0000	0.0000	-0.0208	0.0000
0.0000	-0.0001	0.0520	0.0000	0.0000	0.0001	-0.0112	0.0000	0.0000	0.0000	-0.0187	0.0000
0.0000	-0.0001	0.0555	0.0000	0.0000	0.0001	-0.0152	0.0000	0.0000	0.0000	-0.0169	0.0000
0.0000	-0.0001	0.0591	0.0000	0.0000	0.0001	-0.0186	0.0000	0.0000	0.0000	-0.0139	0.0000
0.0000	-0.0001	0.0624	0.0000	0.0000	0.0001	-0.0224	0.0000	0.0000	0.0000	-0.0128	0.0000
0.0000	-0.0001	0.0653	0.0000	0.0000	0.0001	-0.0254	0.0000	0.0000	0.0000	-0.0106	0.0000
0.0000	-0.0001	0.0679	-0.0001	0.0000	0.0001	-0.0288	0.0000	0.0000	0.0000	-0.0085	0.0000
0.0000	-0.0001	0.0705	-0.0001	0.0000	0.0001	-0.0314	0.0000	0.0000	0.0000	-0.0065	0.0000
0.0000	-0.0001	0.0728	-0.0001	0.0000	0.0001	-0.0347	0.0000	0.0000	0.0000	-0.0041	0.0000
0.0000	-0.0001	0.0752	-0.0001	0.0000	0.0001	-0.0372	0.0000	0.0000	0.0000	-0.0019	0.0000
0.0000	-0.0001	0.0773	-0.0001	0.0000	0.0001	-0.0394	0.0000	0.0000	0.0000	-0.0006	0.0000
0.0000	-0.0001	0.0791	-0.0001	0.0000	0.0001	-0.0423	0.0000	0.0000	0.0000	0.0014	0.0000
0.0000	-0.0001	0.0806	-0.0001	0.0000	0.0001	-0.0449	0.0000	0.0000	0.0000	0.0041	0.0000
0.0000	-0.0001	0.0822	-0.0001	0.0000	0.0001	-0.0466	0.0000	0.0000	0.0000	0.0058	0.0000
0.0000	-0.0001	0.0826	-0.0001	0.0000	0.0001	-0.0484	0.0000	0.0000	0.0000	0.0080	0.0000
0.0000	-0.0001	0.0836	-0.0001	0.0000	0.0001	-0.0505	0.0000	0.0000	0.0000	0.0102	0.0000
0.0000	-0.0001	0.0848	-0.0001	0.0000	0.0001	-0.0522	0.0000	0.0000	0.0000	0.0123	0.0000
0.0000	-0.0001	0.0858	-0.0001	0.0000	0.0001	-0.0536	0.0000	0.0000	0.0000	0.0143	0.0000
0.0000	-0.0001	0.0851	-0.0001	0.0000	0.0001	-0.0553	0.0000	0.0000	0.0000	0.0161	0.0000
0.0000	-0.0001	0.0856	-0.0001	0.0000	0.0001	-0.0568	0.0000	0.0000	0.0000	0.0177	0.0000
0.0000	-0.0001	0.0858	-0.0001	0.0000	0.0001	-0.0574	0.0000	0.0000	0.0000	0.0196	0.0000
0.0000	-0.0001	0.0854	-0.0001	0.0000	0.0001	-0.0589	0.0000	0.0000	0.0000	0.0217	0.0000
0.0000	-0.0001	0.0847	-0.0001	0.0000	0.0001	-0.0604	0.0000	0.0000	0.0000	0.0240	0.0000

AIR - Simulink --> Erros											
Err Xφ	Err ωx	Err ωrx	Err Mrx	Err Yθ	Err ωy	Err ωry	Err Mry	Err ZΨ	Err ωz	Err ωrz	Err Mrz
0.0000	-0.0001	0.0843	-0.0001	0.0000	0.0001	-0.0611	0.0000	0.0000	0.0000	0.0255	0.0000
0.0000	-0.0001	0.0833	-0.0001	0.0000	0.0001	-0.0612	0.0000	0.0000	0.0000	0.0271	0.0000
0.0000	-0.0001	0.0831	-0.0001	0.0000	0.0001	-0.0624	0.0000	0.0000	0.0000	0.0288	0.0000
0.0000	-0.0001	0.0818	-0.0001	0.0000	0.0001	-0.0631	0.0000	0.0000	0.0000	0.0307	0.0000
0.0000	-0.0001	0.0803	-0.0001	0.0000	0.0001	-0.0628	0.0000	0.0000	0.0000	0.0321	0.0000
0.0000	-0.0001	0.0792	-0.0001	0.0000	0.0001	-0.0637	0.0000	0.0000	0.0000	0.0341	0.0000
0.0000	-0.0001	0.0780	-0.0001	0.0000	0.0001	-0.0644	0.0000	0.0000	0.0000	0.0356	0.0000
0.0000	-0.0001	0.0763	-0.0001	0.0000	0.0001	-0.0636	0.0000	0.0000	0.0000	0.0372	0.0000

APÊNDICE E - CÓDIGOS DO SISTEMA SCA

Código E.5 - Código C++ implementado no ambiente Code::Blocks

```
#include <stdio.h>
#include <string.h>
#include <math.h>

float dinamica(float m,float is_a,float is_b,float is_c,float omega_a,float omega_b, float
omega_c,float omega_ra,float omega_rb,float ir,float mr,float h){

    float rk1,rk2,rk3,rk4;
    float omega_a1,omega_b1;

    // Aplicação do metodo Runge-Kutta 4 e cálculo de omega
    rk1 = (m/is_c) + (((is_a-is_b)*omega_a*omega_b)/is_c) + ((omega_b*omega_ra
    - omega_a*omega_rb)*ir/is_c) - mr/is_c;
    omega_a1 = omega_a+0.5*h*rk1;
    omega_b1 = omega_b+0.5*h*rk1;
    rk2 = (m/is_c) + (((is_a-is_b)*omega_a1*omega_b1)/is_c) +
    ((omega_b1*omega_ra - omega_a1*omega_rb)*ir/is_c) - mr/is_c;
    omega_a1 = omega_a+0.5*h*rk2;
    omega_b1 = omega_b+0.5*h*rk2;
    rk3 = (m/is_c) + (((is_a-is_b)*omega_a1*omega_b1)/is_c) +
    ((omega_b1*omega_ra - omega_a1*omega_rb)*ir/is_c) - mr/is_c;
    omega_a1 = omega_a+h*rk3;
    omega_b1 = omega_b+h*rk3;
    rk4 = (m/is_c) + (((is_a-is_b)*omega_a1*omega_b1)/is_c) +
    ((omega_b1*omega_ra - omega_a1*omega_rb)*ir/is_c) - mr/is_c;

    omega_c = omega_c+(h/6)*(rk1+2*rk2+2*rk3+rk4);

    return omega_c;
}

float cinematica(float qa,float qb, float qc, float qd, float wa,float wb,float wc,float
w0,float h){

    float rk1,rk2,rk3,rk4;
    float qa1,qb1,qc1;

    // Aplicação do metodo Runge-Kutta 4 e cálculo de qd
    rk1 = wa*qa/2 + (wb + w0)*qb/2 + wc*qc/2;
    qa1 = qa+0.5*h*rk1;
    qb1 = qb+0.5*h*rk1;
    qc1 = qc+0.5*h*rk1;
    rk2 = wa*qa1/2 + (wb + w0)*qb1/2 + wc*qc1/2;
    qa1 = qa+0.5*h*rk2;
    qb1 = qb+0.5*h*rk2;
    qc1 = qc+0.5*h*rk2;
    rk3 = wa*qa1/2 + (wb + w0)*qb1/2 + wc*qc1/2;
    qa1 = qa+h*rk3;
    qb1 = qb+h*rk3;
    qc1 = qc+h*rk3;
    rk4 = wa*qa1/2 + (wb + w0)*qb1/2 + wc*qc1/2;
```

```

    qd = qd+(h/6)*(rk1+2*rk2+2*rk3+rk4);

    return qd;
}

int main() {

    // Simulação
    const float    h =          0.6;           // Passo de simulação
    const float    t_fim =      300;          // Tempo total de simulação
    const int      passos =     (int) t_fim/h; // Número de passos
    float          t =          0;           // Timer
    int            i =          0;

    // Parâmetros orbitais
    const float    omega_0 =     0.00108;     // Velocidade orbital média

    // Dados do satélite e das rodas de reação
    const float    ir =          0.015;       // Momento de inércia das rodas
    const float    omega_rmax = 7500;         // Velocidade máxima das rodas
    const float    m_rmax =     0.6;         // Torque máximo das rodas
    const float    ur_max =     10;         // Tensão máxima na saída do controlador
    const float    kw =         0.06;       // Ganho das rodas
    const float    tw =         20;         // Constante de tempo das rodas
    const float    isx =        295.71;     // Momento de inércia do satélite em x
    const float    isy =        501.37;     // Momento de inércia do satélite em y
    const float    isz =        364.82;     // Momento de inércia do satélite em z

    // Dados do controlador PID
    const float    kpx =        40.5931;    // Ganho proporcional no eixo x
    const float    tdx =        454.1050;   // Ganho derivativo no eixo x
    const float    tix =        1;         // Ganho integral no eixo x
    float          ax =        kpx + tdx/h + tix*h
    float          bx =        -kpx-2*tdx/h;
    float          cx =        tdx/h;
    float          ux =        0;
    float          ux_1 =      0;
    float          ex =        0;
    float          ex_1 =      0;
    float          ex_2 =      0;
    const float    kpy =        51.7854;    // Ganho proporcional no eixo y
    const float    tdy =        556.9350;   // Ganho derivativo no eixo y
    const float    tiy =        1;         // Ganho integral no eixo y
    float          ay =        kpy + tdy/h + tiy*h;
    float          by =        -kpy-2*tdy/h;
    float          cy =        tdy/h;
    float          uy =        0;
    float          uy_1 =      0;
    float          ey =        0;
    float          ey_1 =      0;
    float          ey_2 =      0;
    const float    kpz =        44.3541;    // Ganho proporcional no eixo z
    const float    tdz =        488.6600;   // Ganho derivativo no eixo z

```

```

const float    tiz =          1;           // Ganho integral no eixo z
float          az =          kpz + tdz/h + tiz*h;
float          bz =         -kpz-2*tdz/h;
float          cz =          tdz/h;
float          uz =          0;
float          uz_1 =        0;
float          ez =          0;
float          ez_1 =        0;
float          ez_2 =        0;

// Condições iniciais
const float    phi_ref =     0.1;         // Ângulo de referência phi
const float    theta_ref =  0.1;         // Ângulo de referência theta
const float    psi_ref =    0.1;         // Ângulo de referência psi
const float    mx =         0;           // Torque externo em x
const float    my =         0;           // Torque externo em y
const float    mz =         0;           // Torque externo em z
float          phi =         0;           // Ângulo em phi (=phi*pi/180)
float          theta =       0;           // Ângulo em theta
float          psi =         0;           // Ângulo em psi
float          omega_x =     0;           // Velocidade angular do satélite em x
float          omega_y =     0;           // Velocidade angular do satélite em y
float          omega_z =     0;           // Velocidade angular do satélite em z
float          m_rx =        0;           // Torque da roda em x
float          m_ry =        0;           // Torque da roda em y
float          m_rz =        0;           // Torque da roda em z
float          omega_rx =    0;           // Velocidade angular da roda em x
float          omega_ry =    0;           // Velocidade angular da roda em y
float          omega_rz =    0;           // Velocidade angular da roda em z

// Variáveis do cálculo do processo dinâmico
float          omega_xnext = 0;
float          omega_ynext = 0;
float          omega_znext = 0;

// Variáveis do cálculo do processo cinemático
float          q1 =          0;
float          q2 =          0;
float          q3 =          0;
float          q4 =          0;

// Variáveis do cálculo do controlador PID
float          taylor =      0;
float          x =           0;

// Abertura dos arquivos para gravação dos dados
FILE *pfx;
if((pfx=fopen("sca.csv", "w")) == NULL) printf("Erro no Arquivo\n");
fprintf(pfx, "t,phi,omega_x,omega_rx,m_rx,theta,omega_y,omega_ry,m_ry,psi,omega_z,omega_rz,m_rz\n");

for(i = 0; i<=passos; i++){

    // Cálculo do processo dinâmico (omega_x,omega_y,omega_z)

```

```

omega_xnext = dinamica(mx,isy,isz,lsx,omega_y,omega_z,
omega_x,omega_ry,omega_rz,ir,m_rx,h);
omega_ynext =
dinamica(my,isz,lsx,isy,omega_z,omega_x,omega_y,omega_rz,
omega_rx,ir,m_ry,h);
omega_znext =
dinamica(mz,lsx,isy,isz,omega_x,omega_y,omega_z,omega_rx,
omega_ry,ir,m_rz,h);

omega_x = omega_xnext;
omega_y = omega_ynext;
omega_z = omega_znext;

// Cálculo do processo cinemático (phi,theta,psi)
q1 = sin(phi/2)*cos(theta/2)*cos(psi/2)-cos(phi/2)*sin(theta/2)*sin(psi/2);
q2 = cos(phi/2)*sin(theta/2)*cos(psi/2)+sin(phi/2)*cos(theta/2)*sin(psi/2);
q3 = cos(phi/2)*cos(theta/2)*sin(psi/2)-sin(phi/2)*sin(theta/2)*cos(psi/2);
q4 = cos(phi/2)*cos(theta/2)*cos(psi/2)+sin(phi/2)*sin(theta/2)*sin(psi/2);

q1 = cinematica(q2,q3,q4,q1,omega_x,-omega_y,omega_x,-omega_0,h);
q2 = cinematica(q1,q4,q3,q2,-omega_z,omega_y,omega_x,omega_0,h);
q3 = cinematica(q2,q1,q4,q3,-omega_x,omega_y,omega_z,-omega_0,h);
q4 = cinematica(q1,q2,q3,q4,-omega_x,-omega_y,-omega_z,-omega_0,h);

phi = atan((2*(q2*q3+q1*q4))/(-pow(q1,2)-
pow(q2,2)+pow(q3,2)+pow(q4,2)));
theta = asin(-2*(q1*q3-q2*q4));
psi = atan((2*(q1*q2+q3*q4))/(pow(q1,2)-pow(q2,2)-
pow(q3,2)+pow(q4,2)));

// Cálculo do controlador PID (ux,uy,uz)
ex = phi_ref-phi;
ey = theta_ref-theta;
ez = psi_ref-psi;

ux = ux_1+ax*ex+bx*ex_1+cx*ex_2;
ux_1 = ux;
if(ux>ur_max) ux=ur_max;
if(ux<-ur_max) ux=-ur_max;
ex_2 = ex_1;
ex_1 = ex;

uy = uy_1+ay*ey+by*ey_1+cy*ey_2;
uy_1 = uy;
if(uy>ur_max) uy=ur_max;
if(uy<-ur_max) uy=-ur_max;
ey_2 = ey_1;
ey_1 = ey;

uz = uz_1+az*ez+bz*ez_1+cz*ez_2;
uz_1 = uz;
if(uz>ur_max) uz=ur_max;
if(uz<-ur_max) uz=-ur_max;
ez_2 = ez_1;
ez_1 = ez;

```



```

// Cálculo do atuador e da planta
x = (t/tw);
taylor = pow(x,4)/24 - pow(x,5)/120 - pow(x,3)/6 + pow(x,2)/2 - x + 1;
if(taylor < 0) taylor = 0;

omega_rx = (-kw*ux*tw/ir)*(taylor-1);
if(omega_rx>omega_rmax) omega_rx=omega_rmax;
if(omega_rx<-omega_rmax) omega_rx=-omega_rmax;
omega_ry = (-kw*uy*tw/ir)*(taylor-1);
if(omega_ry>omega_rmax) omega_ry=omega_rmax;
if(omega_ry<-omega_rmax) omega_ry=-omega_rmax;
omega_rz = (-kw*uz*tw/ir)*(taylor-1);
if(omega_rz>omega_rmax) omega_rz=omega_rmax;
if(omega_rz<-omega_rmax) omega_rz=-omega_rmax;

m_rx = ux*kw*(taylor-1);
if(m_rx>m_rmax) m_rx=m_rmax;
if(m_rx<-m_rmax) m_rx=-m_rmax;
m_ry = uy*kw*(taylor-1);
if(m_ry>m_rmax) m_ry=m_rmax;
if(m_ry<-m_rmax) m_ry=-m_rmax;
m_rz = uz*kw*(taylor-1);
if(m_rz>m_rmax) m_rz=m_rmax;
if(m_rz<-m_rmax) m_rz=-m_rmax;

// Gravação dos dados em arquivo
fprintf(pfx, "%f,%f,%f,%f,%f,%f,%f,%f,%f,%f,%f,%f,%f\n", t, phi, omega_x,
omega_rx, m_rx, theta, omega_y, omega_ry, m_ry, psi, omega_z, omega_rz
, m_rz);

t= t+h;
}

// Fechamento dos arquivos para gravação dos dados
fclose(pfx);

return 0;
}

```

Código E.6 - Código XML do Sistema SCA

```
<?xml version="1.0" encoding="UTF-8"?>
<ARINC_653_Module ModuleName="sca">

  <!-- XKY module configuration -->
  <XKY_Configuration
    TicksPerSecond="1000"
    RequiredMemory="1024"
    RequiredCores="1"/>

  <!-- partition 1-Dinâmica -->
  <Partition
    PartitionIdentifier="1"
    PartitionName="dinamica"
    Criticality="LEVEL_A"
    SystemPartition="true"
    EntryPoint="entry_point">
    <Queuing_Port
      Name="din2cin"
      Direction="SOURCE"
      MaxMessageSize="256"
      MaxNbMessages="32" />
    <Queuing_Port
      Name="atd2din"
      Direction="DESTINATION"
      MaxMessageSize="256"
      MaxNbMessages="32" />
  <!-- XKY partition configuration -->
  <PartitionConfiguration
    Personality="BARE"
    Cores="1">
    <Libs>
      LIBXKY;
      IMASPEX;
      LIBPRINTF;
    </Libs>
    <Cache>
```

```

        CODE;
        DATA;
    </Cache>
    <Memory
        Size="0x100000" />
    <Permissions>
        FPU_CONTROL;
        CACHE_CONTROL;
        GLOBAL_TIME;
        SET_TOD;
        SET_PARTITION_MODE;
    </Permissions>
</PartitionConfiguration>
</Partition>

<!-- partition 2-Cinematica -->
<Partition
    PartitionIdentifier="2"
    PartitionName="cinematica"
    Criticality="LEVEL_A"
    SystemPartition="true"
    EntryPoint="entry_point">
    <Queuing_Port
        Name="cin2pid"
        Direction="SOURCE"
        MaxMessageSize="256"
        MaxNbMessages="32" />
    <Queuing_Port
        Name="din2cin"
        Direction="DESTINATION"
        MaxMessageSize="256"
        MaxNbMessages="32" />
<!-- XKY partition configuration -->
<PartitionConfiguration
    Personality="BARE"
    Cores="1">
    <Libs>

```

```

        LIBXKY;
        IMASPEX;
        LIBPRINTF;
</Libs>
<Cache>
        CODE;
        DATA;
</Cache>
<Memory
        Size="0x100000" />
<Permissions>
        FPU_CONTROL;
        CACHE_CONTROL;
        GLOBAL_TIME;
        SET_TOD;
        SET_PARTITION_MODE;
</Permissions>
</PartitionConfiguration>
</Partition>

<!-- partition 3-Controlador PID -->
<Partition
PartitionIdentifier="3"
PartitionName="pid"
Criticality="LEVEL_A"
SystemPartition="true"
EntryPoint="entry_point">
<Queuing_Port
        Name="pid2atd"
        Direction="SOURCE"
        MaxMessageSize="256"
        MaxNbMessages="32" />
<Queuing_Port
        Name="cin2pid"
        Direction="DESTINATION"
        MaxMessageSize="256"
        MaxNbMessages="32" />

```

```

<!-- XKY partition configuration -->
<PartitionConfiguration
  Personality="BARE"
  Cores="1">
  <Libs>
    LIBXKY;
    IMASPEX;
    LIBPRINTF;
  </Libs>
  <Cache>
    CODE;
    DATA;
  </Cache>
  <Memory
    Size="0x100000" />
  <Permissions>
    FPU_CONTROL;
    CACHE_CONTROL;
    GLOBAL_TIME;
    SET_TOD;
    SET_PARTITION_MODE;
  </Permissions>
</PartitionConfiguration>
</Partition>

<!-- partition 4-Atuador -->
<Partition
  PartitionIdentifier="4"
  PartitionName="atuador"
  Criticality="LEVEL_A"
  SystemPartition="true"
  EntryPoint="entry_point">
  <Queuing_Port
    Name="atd2din"
    Direction="SOURCE"
    MaxMessageSize="256"
    MaxNbMessages="32" />

```

```

<Queuing_Port
  Name="pid2atd"
  Direction="DESTINATION"
  MaxMessageSize="256"
  MaxNbMessages="32" />
<!-- XKY partition configuration -->
<PartitionConfiguration
  Personality="BARE"
  Cores="1">
  <Libs>
    LIBXKY;
    IMASPEX;
    LIBPRINTF;
  </Libs>
  <Cache>
    CODE;
    DATA;
  </Cache>
  <Memory
    Size="0x100000" />
  <Permissions>
    FPU_CONTROL;
    CACHE_CONTROL;
    GLOBAL_TIME;
    SET_TOD;
    SET_PARTITION_MODE;
  </Permissions>
</PartitionConfiguration>
</Partition>

<!-- schedule 1 -->
<Module_Schedule
  ScheduleIdentifier="1"
  ScheduleName="Sch1"
  MajorFrameSeconds="0.6">
  <Partition_Schedule
    PartitionIdentifier="1"

```

```

        PartitionName="dinamica"
        PeriodSeconds="0.6"
        PeriodDurationSeconds="0.1">
    <Window_Schedule
        WindowIdentifier="1"
        WindowStartSeconds="0.0"
        WindowDurationSeconds="0.1"
        PartitionPeriodStart="true"/>
    </Partition_Schedule>
</Partition_Schedule>
<Partition_Schedule
    PartitionIdentifier="2"
    PartitionName="cinematica"
    PeriodSeconds="0.6"
    PeriodDurationSeconds="0.1">
    <Window_Schedule
        WindowIdentifier="1"
        WindowStartSeconds="0.1"
        WindowDurationSeconds="0.1"
        PartitionPeriodStart="true"/>
    </Partition_Schedule>
</Partition_Schedule>
<Partition_Schedule
    PartitionIdentifier="3"
    PartitionName="pid"
    PeriodSeconds="0.6"
    PeriodDurationSeconds="0.1">
    <Window_Schedule
        WindowIdentifier="1"
        WindowStartSeconds="0.2"
        WindowDurationSeconds="0.1"
        PartitionPeriodStart="true"/>
    </Partition_Schedule>
</Partition_Schedule>
<Partition_Schedule
    PartitionIdentifier="4"
    PartitionName="atuador"
    PeriodSeconds="0.6"
    PeriodDurationSeconds="0.1">
    <Window_Schedule

```

```

        WindowIdentifier="1"
        WindowStartSeconds="0.3"
        WindowDurationSeconds="0.1"
        PartitionPeriodStart="true"/>
</Partition_Schedule>

</Module_Schedule>

<!-- Connection table -->
<Connection_Table>
  <Channel
    ChannelIdentifier="1"
    ChannelName="chnl_dinamica">
      <Source>
        <Standard_Partition
          PartitionIdentifier="1"
          PartitionName="dinamica"
          PortName="din2cin"/>
        </Source>
      <Destination>
        <Standard_Partition
          PartitionIdentifier="2"
          PartitionName="cinematica"
          PortName="din2cin"/>
        </Destination>
      </Channel>
    <Channel
      ChannelIdentifier="2"
      ChannelName="chnl_cinematica">
        <Source>
          <Standard_Partition
            PartitionIdentifier="2"
            PartitionName="cinematica"
            PortName="cin2pid"/>
          </Source>
        <Destination>
          <Standard_Partition

```



```

        PartitionIdentifier="3"
        PartitionName="pid"
        PortName="cin2pid"/>
    </Destination>
</Channel>
<Channel
    ChannelIdentifier="3"
    ChannelName="chnl_pid">
    <Source>
        <Standard_Partition
            PartitionIdentifier="3"
            PartitionName="pid"
            PortName="pid2atd"/>
        </Source>
    <Destination>
        <Standard_Partition
            PartitionIdentifier="4"
            PartitionName="atuador"
            PortName="pid2atd"/>
        </Destination>
    </Channel>
<Channel
    ChannelIdentifier="4"
    ChannelName="chnl_atuador">
    <Source>
        <Standard_Partition
            PartitionIdentifier="4"
            PartitionName="atuador"
            PortName="atd2din"/>
        </Source>
    <Destination>
        <Standard_Partition
            PartitionIdentifier="1"
            PartitionName="dinamica"
            PortName="atd2din"/>
        </Destination>
    </Channel> </Connection_Table> </ARINC_653_Module>

```

Código E.7 - Código C++ do módulo DINAMICA

```
/**
 * @file
 * @author Andre Moraes
 * @brief dinamica Partition
 */

#include <xky.h>
#include <bare.h>
#include <string.h>
#include <pprintf.h>
#include <imaspex.h>
#include <math.h>

float dinamica(float m,float is_a,float is_b,float is_c,float omega_a,float omega_b,float
omega_c,float omega_ra,float omega_rb,float ir,float mr,float h){
    float rk1,rk2,rk3,rk4;
    float omega_a1,omega_b1;
    // Aplicação do metodo Runge-Kutta 4 e cálculo de omega
    rk1 = (m/is_c) + (((is_a-is_b)*omega_a*omega_b)/is_c) + ((omega_b*omega_ra -
omega_a*omega_rb)*ir/is_c) - mr/is_c;
    omega_a1 = omega_a+0.5*h*rk1;
    omega_b1 = omega_b+0.5*h*rk1;
    rk2 = (m/is_c) + (((is_a-is_b)*omega_a1*omega_b1)/is_c) + ((omega_b1*omega_ra
- omega_a1*omega_rb)*ir/is_c) - mr/is_c;
    omega_a1 = omega_a+0.5*h*rk2;
    omega_b1 = omega_b+0.5*h*rk2;
    rk3 = (m/is_c) + (((is_a-is_b)*omega_a1*omega_b1)/is_c) + ((omega_b1*omega_ra
- omega_a1*omega_rb)*ir/is_c) - mr/is_c;
    omega_a1 = omega_a+h*rk3;
    omega_b1 = omega_b+h*rk3;
    rk4 = (m/is_c) + (((is_a-is_b)*omega_a1*omega_b1)/is_c) + ((omega_b1*omega_ra
- omega_a1*omega_rb)*ir/is_c) - mr/is_c;
    omega_c = omega_c+(h/6)*(rk1+2*rk2+2*rk3+rk4);
    return omega_c;
}
```

```

/**
 * @brief Partition entry point
 */

void entry_point() {

    RETURN_CODE_TYPE rc;
    QUEUING_PORT_ID_TYPE qp_id;
    RETURN_CODE_TYPE rc12;
    QUEUING_PORT_ID_TYPE qp_id12;
    MESSAGE_SIZE_TYPE size12;

    // Create queuing port din2cin
    CREATE_QUEUING_PORT("din2cin", 256, 32, SOURCE, FIFO, &qp_id, &rc);
    if (rc != NO_ERROR) {
        perror("Error %i creating queuing port\n", rc);
    }

    // Create queuing port atd2din
    CREATE_QUEUING_PORT("atd2din", 256, 32, DESTINATION, FIFO, &qp_id12, &rc12);
    if (rc12 != NO_ERROR) {
        perror("Error %i creating queuing port\n", rc12);
    }

    // Simulação
    const float h = 0.6; // Passo de simulação

    // Dados do satélite e das rodas de reação
    const float ir = 0.015; // Momento de inércia das rodas
    const float isx = 295.71; // Momento de inércia do satélite em x
    const float isy = 501.37; // Momento de inércia do satélite em y
    const float isz = 364.82; // Momento de inércia do satélite em z

    // Condições iniciais
    const float mx = 0; // Torque externo em x
    const float my = 0; // Torque externo em y
    const float mz = 0; // Torque externo em z

```

```

float    omega_x = 0;           // Velocidade angular do satélite em x
float    omega_y = 0;           // Velocidade angular do satélite em y
float    omega_z = 0;           // Velocidade angular do satélite em z
float    m_rx = 0;              // Torque da roda em x
float    m_ry = 0;              // Torque da roda em y
float    m_rz = 0;              // Torque da roda em z
float    omega_rx = 0;          // Velocidade angular da roda em x
float    omega_ry = 0;          // Velocidade angular da roda em y
float    omega_rz = 0;          // Velocidade angular da roda em z

// Variáveis do cálculo do processo dinâmico
float    omega_xnext = 0;
float    omega_ynext = 0;
float    omega_znext = 0;

pprintf("omega_x,omega_y,omega_z,phi,theta,psi,omega_rx,omega_ry,omega_rz,m_r
x,m_ry,m_rz\n");

// Kickoff - Cálculo do processo dinâmico (omega_x,omega_y,omega_z)
omega_xnext=dinamica(mx,isy,isz,ix,omega_y,omega_z,omega_x,omega_ry,omega_rz,ir
,m_rx,h);
omega_ynext=dinamica(my,isz,ix,isy,omega_z,omega_x,omega_y,omega_rz,omega_rx,ir
,m_ry,h);
omega_znext=dinamica(mz,ix,isy,isz,omega_x,omega_y,omega_z,omega_rx,omega_ry,ir
,m_rz,h);

omega_x = omega_xnext;
omega_y = omega_ynext;
omega_z = omega_znext;

pprintf("%f, ", omega_x);
pprintf("%f, ", omega_y);
pprintf("%f, ", omega_z);

// Kickoff Send data (omega_x(n)) queuing message
SEND_QUEUEING_MESSAGE(qp_id, (char *)&omega_x, sizeof(float), 0, &rc);
if (rc != NO_ERROR) {

```

```

    pprintf("Error %i sending DATA (omega_x(n)) queuing message\n", rc);
}

// Kickoff Send data (omega_y(n)) queuing message
SEND_QUEUING_MESSAGE(qp_id, (char *)&omega_y, sizeof(float), 0, &rc);
if (rc != NO_ERROR) {
    pprintf("Error %i sending DATA (omega_y(n)) queuing message\n", rc);
}

// Kickoff Send data (omega_z(n)) queuing message
SEND_QUEUING_MESSAGE(qp_id, (char *)&omega_z, sizeof(float), 0, &rc);
if (rc != NO_ERROR) {
    pprintf("Error %i sending DATA (omega_z(n)) queuing message\n", rc);
}

//Iterações
while (1){

    // Receive data (omega_rx(n)) from queuing pid2mma
    RECEIVE_QUEUING_MESSAGE(qp_id12, 0, (char *)&omega_rx, &size12, &rc12);
    while(rc12 == NOT_AVAILABLE){
        RECEIVE_QUEUING_MESSAGE(qp_id12, 0, (char *)&omega_rx, &size12, &rc12);
    }

    // Receive data (omega_ry(n)) from queuing pid2mma
    RECEIVE_QUEUING_MESSAGE(qp_id12, 0, (char *)&omega_ry, &size12, &rc12);
    while(rc12 == NOT_AVAILABLE){
        RECEIVE_QUEUING_MESSAGE(qp_id12, 0, (char *)&omega_ry, &size12, &rc12);
    }

    // Receive data (omega_rz(n)) from queuing pid2mma
    RECEIVE_QUEUING_MESSAGE(qp_id12, 0, (char *)&omega_rz, &size12, &rc12);
    while(rc12 == NOT_AVAILABLE){
        RECEIVE_QUEUING_MESSAGE(qp_id12, 0, (char *)&omega_rz, &size12, &rc12);
    }

    // Receive data (m_rx(n)) from queuing pid2mma
    RECEIVE_QUEUING_MESSAGE(qp_id12, 0, (char *)&m_rx, &size12, &rc12);
    while(rc12 == NOT_AVAILABLE){
        RECEIVE_QUEUING_MESSAGE(qp_id12, 0, (char *)&m_rx, &size12, &rc12);
    }
}

```

```

}
// Receive data (m_ry(n)) from queuing pid2mma
RECEIVE_QUEUING_MESSAGE(qp_id12, 0, (char *)&m_ry, &size12, &rc12);
while(rc12 == NOT_AVAILABLE){
    RECEIVE_QUEUING_MESSAGE(qp_id12, 0, (char *)&m_ry, &size12, &rc12);
}
// Receive data (m_rz(n)) from queuing pid2mma
RECEIVE_QUEUING_MESSAGE(qp_id12, 0, (char *)&m_rz, &size12, &rc12);
while(rc12 == NOT_AVAILABLE){
    RECEIVE_QUEUING_MESSAGE(qp_id12, 0, (char *)&m_rz, &size12, &rc12);
}

// Cálculo do processo dinâmico (omega_x,omega_y,omega_z)
omega_xnext=dinamica(mx,isy,isz,lsx,omega_y,omega_z,omega_x,omega_ry,omega_rz,ir,m_rx,h);
omega_ynext=dinamica(my,isz,lsx,isy,omega_z,omega_x,omega_y,omega_rz,omega_rx,ir,m_ry,h);
omega_znext=dinamica(mz,lsx,isy,isz,omega_x,omega_y,omega_z,omega_rx,omega_ry,ir,m_rz,h);

omega_x = omega_xnext;
omega_y = omega_ynext;
omega_z = omega_znext;

pprintf("%f,", omega_x);
pprintf("%f,", omega_y);
pprintf("%f,", omega_z);

// Send data (omega_x(n)) queuing message
SEND_QUEUING_MESSAGE(qp_id, (char *)&omega_x, sizeof(float), 0, &rc);
if (rc != NO_ERROR) {
    pprintf("Error %i sending DATA (omega_x(n)) queuing message\n", rc);
}

// Send data (omega_y(n)) queuing message
SEND_QUEUING_MESSAGE(qp_id, (char *)&omega_y, sizeof(float), 0, &rc);
if (rc != NO_ERROR) {
    pprintf("Error %i sending DATA (omega_y(n)) queuing message\n", rc);
}

```

```

// Send data (omega_z(n)) queuing message
SEND_QUEUING_MESSAGE(qp_id, (char *)&omega_z, sizeof(float), 0, &rc);
if (rc != NO_ERROR) {
    pprintf("Error %i sending DATA (omega_z(n)) queuing message\n", rc);
}

/* wait for next MTF (each windows is 100 ticks long) */
wake_after(100);
}
}

```

Código E.8 - Código C++ do módulo CINEMATICA

```

/**
 * @file
 * @author Andre Moraes
 * @brief cinematica Partition
 */

#include <xky.h>
#include <bare.h>
#include <string.h>
#include <pprintf.h>
#include <imaspex.h>
#include <math.h>

float cinematica(float qa,float qb, float qc, float qd, float wa,float wb,float wc,float
w0,float h){
    float rk1,rk2,rk3,rk4;
    float qa1,qb1,qc1;
    // Aplicação do metodo Runge-Kutta 4 e cálculo de qd
    rk1 = wa*qa/2 + (wb + w0)*qb/2 + wc*qc/2;
    qa1 = qa+0.5*h*rk1;
    qb1 = qb+0.5*h*rk1;
    qc1 = qc+0.5*h*rk1;
    rk2 = wa*qa1/2 + (wb + w0)*qb1/2 + wc*qc1/2;
    qa1 = qa+0.5*h*rk2;

```

```

qb1 = qb+0.5*h*rk2;
qc1 = qc+0.5*h*rk2;
rk3 = wa*qa1/2 + (wb + w0)*qb1/2 + wc*qc1/2;
qa1 = qa+h*rk3;
qb1 = qb+h*rk3;
qc1 = qc+h*rk3;
rk4 = wa*qa1/2 + (wb + w0)*qb1/2 + wc*qc1/2;
qd = qd+(h/6)*(rk1+2*rk2+2*rk3+rk4);
return qd;
}

/**
 * @brief Partition entry point
 */

void entry_point() {

    RETURN_CODE_TYPE rc;
    QUEUING_PORT_ID_TYPE qp_id;
    RETURN_CODE_TYPE rc12;
    QUEUING_PORT_ID_TYPE qp_id12;
    MESSAGE_SIZE_TYPE size12;

    // Create queuing port cin2pid
    CREATE_QUEUING_PORT("cin2pid", 256, 32, SOURCE, FIFO, &qp_id, &rc);
    if (rc != NO_ERROR) {
        perror("Error %i creating queuing port\n", rc);
    }

    // Create queuing port din2cin
    CREATE_QUEUING_PORT("din2cin", 256, 32, DESTINATION, FIFO, &qp_id12,
        &rc12);
    if (rc12 != NO_ERROR) {
        perror("Error %i creating queuing port\n", rc12);
    }

    // Simulação

```



```

const float h =          0.6;          // Passo de simulação

// Condições iniciais
const float phi_ref =    0.1;          // Ângulo de referência phi
const float theta_ref = 0.1;          // Ângulo de referência theta
const float psi_ref =    0.1;          // Ângulo de referência psi
float      phi =          0;           // Ângulo em phi (=phi*pi/180)
float      theta =        0;           // Ângulo em theta
float      psi =          0;           // Ângulo em psi
float      omega_x =      0;           // Velocidade angular do satélite em x
float      omega_y =      0;           // Velocidade angular do satélite em y
float      omega_z =      0;           // Velocidade angular do satélite em z

// Parâmetros orbitais
const float omega_0 =    0.00108;     // Velocidade orbital média

// Variáveis do cálculo do processo cinemático
float      q1 =          0;
float      q2 =          0;
float      q3 =          0;
float      q4 =          0;
float      ex =          0;
float      ey =          0;
float      ez =          0;

//Iterações
while (1){

    // Receive data (omega_x(n)) from queuing din2cin
    RECEIVE_QUEUEING_MESSAGE(qp_id12, 0, (char *)&omega_x, &size12,
        &rc12);
    while(rc12 == NOT_AVAILABLE){
        RECEIVE_QUEUEING_MESSAGE(qp_id12, 0, (char *)&omega_x, &size12,
            &rc12);
    }
    // Receive data (omega_y(n)) from queuing din2cin

```

```

RECEIVE_QUEUEING_MESSAGE(qp_id12, 0, (char *)&omega_y, &size12,
&rc12);
while(rc12 == NOT_AVAILABLE){
    RECEIVE_QUEUEING_MESSAGE(qp_id12, 0, (char *)&omega_y, &size12, &rc12);
}
// Receive data (omega_z(n)) from queuing din2cin
RECEIVE_QUEUEING_MESSAGE(qp_id12, 0, (char *)&omega_z, &size12, &rc12);
while(rc12 == NOT_AVAILABLE){
    RECEIVE_QUEUEING_MESSAGE(qp_id12, 0, (char *)&omega_z, &size12, &rc12);
}

// Cálculo do processo cinemático (phi,theta,psi)
q1 = sin(phi/2)*cos(theta/2)*cos(psi/2) - cos(phi/2)*sin(theta/2)*sin(psi/2);
q2 = cos(phi/2)*sin(theta/2)*cos(psi/2) + sin(phi/2)*cos(theta/2)*sin(psi/2);
q3 = cos(phi/2)*cos(theta/2)*sin(psi/2) - sin(phi/2)*sin(theta/2)*cos(psi/2);
q4 = cos(phi/2)*cos(theta/2)*cos(psi/2) + sin(phi/2)*sin(theta/2)*sin(psi/2);

q1 = cinematica(q2,q3,q4,q1,omega_x,-omega_y,omega_x,-omega_0,h);
q2 = cinematica(q1,q4,q3,q2,-omega_z,omega_y,omega_x,omega_0,h);
q3 = cinematica(q2,q1,q4,q3,-omega_x,omega_y,omega_z,-omega_0,h);
q4 = cinematica(q1,q2,q3,q4,-omega_x,-omega_y,-omega_z,-omega_0,h);

phi = atan((2*(q2*q3+q1*q4))/(-pow(q1,2)-pow(q2,2)+pow(q3,2)+pow(q4,2)));
theta = asin(-2*(q1*q3-q2*q4));
psi = atan((2*(q1*q2+q3*q4))/(pow(q1,2)-pow(q2,2)-pow(q3,2)+pow(q4,2)));

pprintf("%f", phi);
pprintf("%f", theta);
pprintf("%f", psi);

// Cálculo do erro (ux,uy,uz)
ex = phi_ref-phi;
ey = theta_ref-theta;
ez = psi_ref-psi;

// Send data (ex(n)) queuing message
SEND_QUEUEING_MESSAGE(qp_id, (char *)&ex, sizeof(float), 0, &rc);

```

```

if (rc != NO_ERROR) {
    pprintf("Error %i sending DATA (ex(n)) queuing message\n", rc);
}
// Send data (ey(n)) queuing message
SEND_QUEUING_MESSAGE(qp_id, (char *)&ey, sizeof(float), 0, &rc);
if (rc != NO_ERROR) {
    pprintf("Error %i sending DATA (ey(n)) queuing message\n", rc);
}
// Send data (ez(n)) queuing message
SEND_QUEUING_MESSAGE(qp_id, (char *)&ez, sizeof(float), 0, &rc);
if (rc != NO_ERROR) {
    pprintf("Error %i sending DATA (ez(n)) queuing message\n", rc);
}

/* wait for next MTF (each windows is 100 ticks long) */
wake_after(100);
}
}

```

Código E.9 - Código C++ do módulo PID

```
/**
 * @file
 * @author Andre Moraes
 * @brief pid Partition
 */

#include <xky.h>
#include <bare.h>
#include <string.h>
#include <pprintf.h>
#include <imaspex.h>
#include <math.h>

/**
 * @brief Partition entry point
 */

void entry_point() {

    RETURN_CODE_TYPE rc;
    QUEUING_PORT_ID_TYPE qp_id;
    RETURN_CODE_TYPE rc12;
    QUEUING_PORT_ID_TYPE qp_id12;
    MESSAGE_SIZE_TYPE size12;

    // Create queuing port pid2atd
    CREATE_QUEUING_PORT("pid2atd", 256, 32, SOURCE, FIFO, &qp_id, &rc);
    if (rc != NO_ERROR) {
        pprintf("Error %i creating queuing port\n", rc);
    }

    // Create queuing port cin2pid
    CREATE_QUEUING_PORT("cin2pid", 256, 32, DESTINATION, FIFO, &qp_id12, &rc12);
    if (rc12 != NO_ERROR) {
        pprintf("Error %i creating queuing port\n", rc12);
    }
}
```

```

// Simulação
const float h =          0.6;           // Passo de simulação

// Dados do controlador PID
const float kpx =        40.5931;       // Ganho proporcional no eixo x
const float tdx =        454.1050;     // Ganho derivativo no eixo x
const float tix =        1;           // Ganho integral no eixo x
float      ax =          kpx + tdx/h + tix*h;
float      bx =          -kpx-2*tdx/h;
float      cx =          tdx/h;
float      ux =          0;
float      ux_1 =        0;
float      ex =          0;
float      ex_1 =        0;
float      ex_2 =        0;
const float kpy =        51.7854;       // Ganho proporcional no eixo y
const float tdy =        556.9350;     // Ganho derivativo no eixo y
const float tiy =        1;           // Ganho integral no eixo y
float      ay =          kpy + tdy/h + tiy*h;
float      by =          -kpy-2*tdy/h;
float      cy =          tdy/h;
float      uy =          0;
float      uy_1 =        0;
float      ey =          0;
float      ey_1 =        0;
float      ey_2 =        0;
const float kpz =        44.3541;       // Ganho proporcional no eixo z
const float tdz =        488.6600;     // Ganho derivativo no eixo z
const float tiz =        1;           // Ganho integral no eixo z
float      az =          kpz + tdz/h + tiz*h;
float      bz =          -kpz-2*tdz/h;
float      cz =          tdz/h;
float      uz =          0;
float      uz_1 =        0;
float      ez =          0;
float      ez_1 =        0;

```

```

float      ez_2 =      0;

//Iterações
while (1){

    // Receive data (ex(n)) from queuing cin2pid
    RECEIVE_QUEUEING_MESSAGE(qp_id12, 0, (char *)&ex, &size12, &rc12);
    while(rc12 == NOT_AVAILABLE){
        RECEIVE_QUEUEING_MESSAGE(qp_id12, 0, (char *)&ex, &size12, &rc12);
    }
    // Receive data (ey(n)) from queuing cin2pid
    RECEIVE_QUEUEING_MESSAGE(qp_id12, 0, (char *)&ey, &size12, &rc12);
    while(rc12 == NOT_AVAILABLE){
        RECEIVE_QUEUEING_MESSAGE(qp_id12, 0, (char *)&ey, &size12, &rc12);
    }
    // Receive data (ez(n)) from queuing cin2pid
    RECEIVE_QUEUEING_MESSAGE(qp_id12, 0, (char *)&ez, &size12, &rc12);
    while(rc12 == NOT_AVAILABLE){
        RECEIVE_QUEUEING_MESSAGE(qp_id12, 0, (char *)&ez, &size12, &rc12);
    }

    // Cálculo do controlador PID (ux,uy,uz)
    ux = ux_1+ax*ex+bx*ex_1+cx*ex_2;
    ux_1 = ux;
    if(ux >10) ux=10;
    if(ux<-10) ux=-10;
    ex_2 = ex_1;
    ex_1 = ex;

    uy = uy_1+ay*ey+by*ey_1+cy*ey_2;
    uy_1 = uy;
    if(uy >10) uy=10;
    if(uy<-10) uy=-10;
    ey_2 = ey_1;
    ey_1 = ey;

    uz = uz_1+az*ez+bz*ez_1+cz*ez_2;

```

```

uz_1 = uz;
if(uz >10) uz=10;
if(uz<-10) uz=-10;
ez_2 = ez_1;
ez_1 = ez;

// Send data (ux(n)) queuing message
SEND_QUEUEING_MESSAGE(qp_id, (char *)&ux, sizeof(float), 0, &rc);
if (rc != NO_ERROR) {
    perror("Error %i sending DATA (ux(n)) queuing message\n", rc);
}
// Send data (uy(n)) queuing message
SEND_QUEUEING_MESSAGE(qp_id, (char *)&uy, sizeof(float), 0, &rc);
if (rc != NO_ERROR) {
    perror("Error %i sending DATA (uy(n)) queuing message\n", rc);
}
// Send data (uz(n)) queuing message
SEND_QUEUEING_MESSAGE(qp_id, (char *)&uz, sizeof(float), 0, &rc);
if (rc != NO_ERROR) {
    perror("Error %i sending DATA (uz(n)) queuing message\n", rc);
}

/* wait for next MTF (each windows is 100 ticks long) */
wake_after(100);
}
}

```

Código E.10 - Código C++ do módulo ATUADOR

```

/**
 * @file
 * @author Andre Moraes
 * @brief atuador Partition
 */

#include <xky.h>
#include <bare.h>

```

```

#include <string.h>
#include <pprintf.h>
#include <imaspex.h>
#include <math.h>

/**
 * @brief Partition entry point
 */

void entry_point() {

    RETURN_CODE_TYPE rc;
    QUEUING_PORT_ID_TYPE qp_id;
    RETURN_CODE_TYPE rc12;
    QUEUING_PORT_ID_TYPE qp_id12;
    MESSAGE_SIZE_TYPE size12;

    // Create queuing port atd2din
    CREATE_QUEUING_PORT("atd2din", 256, 32, SOURCE, FIFO, &qp_id, &rc);
    if (rc != NO_ERROR) {
        pprintf("Error %i creating queuing port\n", rc);
    }

    // Create queuing port pid2atd
    CREATE_QUEUING_PORT("pid2atd", 256, 32, DESTINATION, FIFO, &qp_id12, &rc12);
    if (rc12 != NO_ERROR) {
        pprintf("Error %i creating queuing port\n", rc12);
    }

    // Simulação
    const float h =          0.6;    // Passo de simulação
    float      t =          0;      // Timer
    float      ux =         0;
    float      uy =         0;
    float      uz =         0;

    // Dados do satélite e das rodas de reação

```



```

const float  ir =          0.015; // Momento de inércia das rodas
const float  kw =          0.06;  // Ganho das rodas
const float  tw =          20;    // Constante de tempo das rodas
const float  omega_rmax = 7500;  // Velocidade máxima das rodas
const float  m_rmax =     0.6;    // Torque máximo das rodas

// Variáveis do cálculo do controlador PID
float        taylor =      0;
float        x =           0;
float        m_rx =        0;     // Torque da roda em x
float        m_ry =        0;     // Torque da roda em y
float        m_rz =        0;     // Torque da roda em z
float        omega_rx =    0;     // Velocidade angular da roda em x
float        omega_ry =    0;     // Velocidade angular da roda em y
float        omega_rz =    0;     // Velocidade angular da roda em z

//Iterações
while (1){
    // Receive data (ux(n)) from queuing pid2mma
    RECEIVE_QUEUING_MESSAGE(qp_id12, 0, (char *)&ux, &size12, &rc12);
    while(rc12 == NOT_AVAILABLE){
        RECEIVE_QUEUING_MESSAGE(qp_id12, 0, (char *)&ux, &size12, &rc12);
    }
    // Receive data (uy(n)) from queuing pid2mma
    RECEIVE_QUEUING_MESSAGE(qp_id12, 0, (char *)&uy, &size12, &rc12);
    while(rc12 == NOT_AVAILABLE){
        RECEIVE_QUEUING_MESSAGE(qp_id12, 0, (char *)&uy, &size12, &rc12);
    }
    // Receive data (uz(n)) from queuing pid2mma
    RECEIVE_QUEUING_MESSAGE(qp_id12, 0, (char *)&uz, &size12, &rc12);
    while(rc12 == NOT_AVAILABLE){
        RECEIVE_QUEUING_MESSAGE(qp_id12, 0, (char *)&uz, &size12, &rc12);
    }

    // Cálculo do atuador e da planta
    x = (t/tw);
    taylor = pow(x,4)/24 - pow(x,5)/120 - pow(x,3)/6 + pow(x,2)/2 - x + 1;
}

```

```

if(taylor < 0) taylor = 0;

omega_rx = (-kw*ux*tw/ir)*(taylor-1);
if(omega_rx>omega_rmax) omega_rx=omega_rmax;
if(omega_rx<-omega_rmax) omega_rx=-omega_rmax;
omega_ry = (-kw*uy*tw/ir)*(taylor-1);
if(omega_ry>omega_rmax) omega_ry=omega_rmax;
if(omega_ry<-omega_rmax) omega_ry=-omega_rmax;
omega_rz = (-kw*uz*tw/ir)*(taylor-1);
if(omega_rz>omega_rmax) omega_rz=omega_rmax;
if(omega_rz<-omega_rmax) omega_rz=-omega_rmax;

m_rx = ux*kw*(taylor-1);
if(m_rx>m_rmax) m_rx=m_rmax;
if(m_rx<-m_rmax) m_rx=-m_rmax;
m_ry = uy*kw*(taylor-1);
if(m_ry>m_rmax) m_ry=m_rmax;
if(m_ry<-m_rmax) m_ry=-m_rmax;
m_rz = uz*kw*(taylor-1);
if(m_rz>m_rmax) m_rz=m_rmax;
if(m_rz<-m_rmax) m_rz=-m_rmax;

pprintf("%f,", omega_rx);
pprintf("%f,", omega_ry);
pprintf("%f,", omega_rz);
pprintf("%f,", m_rx);
pprintf("%f,", m_ry);
pprintf("%f\n", m_rz);

t= t+h;

// Send data (omega_rx(n)) queuing message
SEND_QUEUEING_MESSAGE(qp_id, (char *)&omega_rx, sizeof(float), 0, &rc);
if (rc != NO_ERROR) {
    pprintf("Error %i sending DATA (omega_rx(n)) queuing message\n", rc);
}
// Send data (omega_ry(n)) queuing message

```

```

SEND_QUEUING_MESSAGE(qp_id, (char *)&omega_ry, sizeof(float), 0, &rc);
if (rc != NO_ERROR) {
    fprintf("Error %i sending DATA (omega_ry(n)) queuing message\n", rc);
}
// Send data (omega_rz(n)) queuing message
SEND_QUEUING_MESSAGE(qp_id, (char *)&omega_rz, sizeof(float), 0, &rc);
if (rc != NO_ERROR) {
    fprintf("Error %i sending DATA (omega_rz(n)) queuing message\n", rc);
}
// Send data (m_rx(n)) queuing message
SEND_QUEUING_MESSAGE(qp_id, (char *)&m_rx, sizeof(float), 0, &rc);
if (rc != NO_ERROR) {
    fprintf("Error %i sending DATA (m_rx(n)) queuing message\n", rc);
}
// Send data (m_ry(n)) queuing message
SEND_QUEUING_MESSAGE(qp_id, (char *)&m_ry, sizeof(float), 0, &rc);
if (rc != NO_ERROR) {
    fprintf("Error %i sending DATA (m_ry(n)) queuing message\n", rc);
}
// Send data (m_rz(n)) queuing message
SEND_QUEUING_MESSAGE(qp_id, (char *)&m_rz, sizeof(float), 0, &rc);
if (rc != NO_ERROR) {
    fprintf("Error %i sending DATA (m_rz(n)) queuing message\n", rc);
}

/* wait for next MTF (each windows is 100 ticks long) */
wake_after(100);
}
}

```


APÊNDICE F - CÓDIGOS DO SISTEMA SCA

Código F.11 - Código XML do Sistema DIMA

```
<?xml version="1.0" encoding="UTF-8"?>
<ARINC_653_Module ModuleName="dima">

    <!-- XKY module configuration -->
    <XKY_Configuration
        TicksPerSecond="1000"
        RequiredMemory="1024"
        RequiredCores="1"/>

    <!-- MMA partitions -->

    <!-- partition 1-MMA -->
    <Partition
        PartitionIdentifier="1"
        PartitionName="mma"
        Criticality="LEVEL_A"
        SystemPartition="true"
        EntryPoint="entry_point">
    <Queuing_Port
        Name="pid2mma"
        Direction="DESTINATION"
        MaxMessageSize="256"
        MaxNbMessages="32" />
    <Queuing_Port
        Name="mma2pid"
        Direction="SOURCE"
        MaxMessageSize="256"
        MaxNbMessages="32" />
    <!-- XKY partition configuration -->
    <PartitionConfiguration
        Personality="BARE"
        Cores="1">
    <Libs>
    LIBXKY;
```

```

        IMASPEX;
        LIBPRINTF;
    </Libs>
    <Cache>
    CODE;
    DATA;
    </Cache>
    <Memory
    Size="0x100000" />
    <Permissions>
    FPU_CONTROL;
    CACHE_CONTROL;
    GLOBAL_TIME;
    SET_TOD;
    SET_PARTITION_MODE;
    </Permissions>
</PartitionConfiguration>
</Partition>

<!-- partition 2-PID -->
<Partition
    PartitionIdentifier="2"
    PartitionName="pidmma"
    Criticality="LEVEL_A"
    SystemPartition="true"
    EntryPoint="entry_point">
    <Queuing_Port
        Name="mma2pid"
        Direction="DESTINATION"
        MaxMessageSize="256"
        MaxNbMessages="32" />
</Queuing_Port
    Name="pid2mma"
    Direction="SOURCE"
    MaxMessageSize="256"
    MaxNbMessages="32" />
<!-- XKY partition configuration -->

```

```

<PartitionConfiguration
    Personality="BARE"
    Cores="1">
    <Libs>
    LIBXKY;
    IMASPEX;
    LIBPRINTF;
    </Libs>
    <Cache>
    CODE;
    DATA;
    </Cache>
    <Memory
    Size="0x100000" />
    <Permissions>
    FPU_CONTROL;
    CACHE_CONTROL;
    GLOBAL_TIME;
    SET_TOD;
    SET_PARTITION_MODE;
    </Permissions>
</PartitionConfiguration>
</Partition>

<!-- SCA partitions -->

    <!-- partition 3-Dinâmica -->
    <Partition
        PartitionIdentifier="3"
        PartitionName="dinamica"
        Criticality="LEVEL_A"
        SystemPartition="true"
        EntryPoint="entry_point">
    <Queuing_Port
        Name="din2cin"
        Direction="SOURCE"
        MaxMessageSize="256"

```

```

        MaxNbMessages="32" />
<Queuing_Port
    Name="atd2din"
    Direction="DESTINATION"
    MaxMessageSize="256"
    MaxNbMessages="32" />
<!-- XKY partition configuration -->
<PartitionConfiguration
    Personality="BARE"
    Cores="1">
    <Libs>
    LIBXKY;
    IMASPEX;
    LIBPRINTF;
    </Libs>
    <Cache>
    CODE;
    DATA;
    </Cache>
    <Memory
    Size="0x100000" />
    <Permissions>
    FPU_CONTROL;
    CACHE_CONTROL;
    GLOBAL_TIME;
    SET_TOD;
    SET_PARTITION_MODE;
    </Permissions>
</PartitionConfiguration>
</Partition>

<!-- partition 4-Cinematica -->
<Partition
    PartitionIdentifier="4"
    PartitionName="cinematica"
    Criticality="LEVEL_A"
    SystemPartition="true"

```



```

        EntryPoint="entry_point">
<Queuing_Port
    Name="cin2pid"
    Direction="SOURCE"
    MaxMessageSize="256"
    MaxNbMessages="32" />
<Queuing_Port
    Name="din2cin"
    Direction="DESTINATION"
    MaxMessageSize="256"
    MaxNbMessages="32" />
<!-- XKY partition configuration -->
<PartitionConfiguration
    Personality="BARE"
    Cores="1">
    <Libs>
    LIBXKY;
    IMASPEX;
    LIBPRINTF;
    </Libs>
    <Cache>
    CODE;
    DATA;
    </Cache>
    <Memory
    Size="0x100000" />
    <Permissions>
    FPU_CONTROL;
    CACHE_CONTROL;
    GLOBAL_TIME;
    SET_TOD;
    SET_PARTITION_MODE;
    </Permissions>
</PartitionConfiguration>
</Partition>

<!-- partition 5-Controlador PID -->

```

```

    <Partition
      PartitionIdentifier="5"
      PartitionName="pidsca"
      Criticality="LEVEL_A"
      SystemPartition="true"
      EntryPoint="entry_point">
  <Queuing_Port
    Name="pid2atd"
    Direction="SOURCE"
    MaxMessageSize="256"
    MaxNbMessages="32" />
  <Queuing_Port
    Name="cin2pid"
    Direction="DESTINATION"
    MaxMessageSize="256"
    MaxNbMessages="32" />
  <!-- XKY partition configuration -->
  <PartitionConfiguration
    Personality="BARE"
    Cores="1">
    <Libs>
    LIBXKY;
    IMASPEX;
    LIBPRINTF;
    </Libs>
    <Cache>
    CODE;
    DATA;
    </Cache>
    <Memory
    Size="0x100000" />
    <Permissions>
    FPU_CONTROL;
    CACHE_CONTROL;
    GLOBAL_TIME;
    SET_TOD;
    SET_PARTITION_MODE;

```

```

        </Permissions>
</PartitionConfiguration>
    </Partition>

    <!-- partition 6-Atuador -->
    <Partition
        PartitionIdentifier="6"
        PartitionName="atuador"
        Criticality="LEVEL_A"
        SystemPartition="true"
        EntryPoint="entry_point">
<Queuing_Port
    Name="atd2din"
    Direction="SOURCE"
    MaxMessageSize="256"
    MaxNbMessages="32" />
<Queuing_Port
    Name="pid2atd"
    Direction="DESTINATION"
    MaxMessageSize="256"
    MaxNbMessages="32" />
<!-- XKY partition configuration -->
<PartitionConfiguration
    Personality="BARE"
    Cores="1">
    <Libs>
    LIBXKY;
    IMASPEX;
    LIBPRINTF;
    </Libs>
    <Cache>
    CODE;
    DATA;
    </Cache>
    <Memory
    Size="0x100000" />
    <Permissions>

```

```

        FPU_CONTROL;
        CACHE_CONTROL;
        GLOBAL_TIME;
        SET_TOD;
        SET_PARTITION_MODE;
    </Permissions>
</PartitionConfiguration>
</Partition>

<!-- schedule 1 -->
<Module_Schedule
    ScheduleIdentifier="1"
    ScheduleName="Sch1"
    MajorFrameSeconds="0.6">

    <Partition_Schedule
        PartitionIdentifier="1"
        PartitionName="mma"
        PeriodSeconds="0.6"
        PeriodDurationSeconds="0.1">
        <Window_Schedule
            WindowIdentifier="1"
            WindowStartSeconds="0.4"
            WindowDurationSeconds="0.1"
            PartitionPeriodStart="true"/>
        </Partition_Schedule>

    <Partition_Schedule
        PartitionIdentifier="2"
        PartitionName="pidmma"
        PeriodSeconds="0.6"
        PeriodDurationSeconds="0.1">
        <Window_Schedule
            WindowIdentifier="1"
            WindowStartSeconds="0.5"
            WindowDurationSeconds="0.1"
            PartitionPeriodStart="true"/>
    </Partition_Schedule>

```

```
</Partition_Schedule>
```

```
<Partition_Schedule  
PartitionIdentifier="3"  
PartitionName="dinamica"  
PeriodSeconds="0.6"  
PeriodDurationSeconds="0.1">  
<Window_Schedule  
WindowIdentifier="1"  
WindowStartSeconds="0.0"  
WindowDurationSeconds="0.1"  
PartitionPeriodStart="true"/>  
</Partition_Schedule>
```

```
<Partition_Schedule  
PartitionIdentifier="4"  
PartitionName="cinematica"  
PeriodSeconds="0.6"  
PeriodDurationSeconds="0.1">  
<Window_Schedule  
WindowIdentifier="1"  
WindowStartSeconds="0.1"  
WindowDurationSeconds="0.1"  
PartitionPeriodStart="true"/>  
</Partition_Schedule>
```

```
<Partition_Schedule  
PartitionIdentifier="5"  
PartitionName="pidsca"  
PeriodSeconds="0.6"  
PeriodDurationSeconds="0.1">  
<Window_Schedule  
WindowIdentifier="1"  
WindowStartSeconds="0.2"  
WindowDurationSeconds="0.1"  
PartitionPeriodStart="true"/>  
</Partition_Schedule>
```

```

    <Partition_Schedule
      PartitionIdentifier="6"
      PartitionName="atuador"
      PeriodSeconds="0.6"
      PeriodDurationSeconds="0.1">
    <Window_Schedule
      WindowIdentifier="1"
      WindowStartSeconds="0.3"
      WindowDurationSeconds="0.1"
      PartitionPeriodStart="true"/>
    </Partition_Schedule>
  </Module_Schedule>

  <!-- Connection table -->
  <Connection_Table>

  <!-- SCA Channels -->
  <Channel
    ChannelIdentifier="1"
    ChannelName="chnl_mma">
    <Source>
    <Standard_Partition
      PartitionIdentifier="1"
      PartitionName="mma"
      PortName="mma2pid"/>
    </Source>
    <Destination>
    <Standard_Partition
      PartitionIdentifier="2"
      PartitionName="pidmma"
      PortName="mma2pid"/>
    </Destination>
  </Channel>

  <Channel
    ChannelIdentifier="2"

```

```

        ChannelName="chnl_pid">
        <Source>
        <Standard_Partition
        PartitionIdentifier="2"
        PartitionName="pidmma"
        PortName="pid2mma"/>
        </Source>
        <Destination>
        <Standard_Partition
        PartitionIdentifier="1"
        PartitionName="mma"
        PortName="pid2mma"/>
        </Destination>
    </Channel>

<!-- SCA Channels -->
<Channel
    ChannelIdentifier="3"
    ChannelName="chnl_dinamica">
    <Source>
    <Standard_Partition
    PartitionIdentifier="3"
    PartitionName="dinamica"
    PortName="din2cin"/>
    </Source>
    <Destination>
    <Standard_Partition
    PartitionIdentifier="4"
    PartitionName="cinematica"
    PortName="din2cin"/>
    </Destination>
</Channel>

<Channel
    ChannelIdentifier="4"
    ChannelName="chnl_cinematica">
    <Source>

```

```
    <Standard_Partition
      PartitionIdentifier="4"
      PartitionName="cinematica"
      PortName="cin2pid"/>
    </Source>
    <Destination>
    <Standard_Partition
      PartitionIdentifier="5"
      PartitionName="pidsca"
      PortName="cin2pid"/>
    </Destination>
  </Channel>
```

```
<Channel
  ChannelIdentifier="5"
  ChannelName="chnl_pid">
  <Source>
  <Standard_Partition
    PartitionIdentifier="5"
    PartitionName="pidsca"
    PortName="pid2atd"/>
  </Source>
  <Destination>
  <Standard_Partition
    PartitionIdentifier="6"
    PartitionName="atuador"
    PortName="pid2atd"/>
  </Destination>
</Channel>
```

```
<Channel
  ChannelIdentifier="6"
  ChannelName="chnl_atuador">
  <Source>
  <Standard_Partition
    PartitionIdentifier="6"
    PartitionName="atuador"
```



```

        PortName="atd2din"/>
    </Source>
    <Destination>
    <Standard_Partition
    PartitionIdentifier="3"
    PartitionName="dinamica"
    PortName="atd2din"/>
    </Destination>
</Channel>
</Connection_Table>
</ARINC_653_Module>

```

Código F.12 - Código XML do Sistema DIMA deadlock

```

<?xml version="1.0" encoding="UTF-8"?>
<ARINC_653_Module ModuleName="dima">

    <!-- XKY module configuration -->
    <XKY_Configuration
        TicksPerSecond="1000"
        RequiredMemory="1024"
        RequiredCores="1"/>

    <!-- MMA partitions -->

    <!-- partition 1-MMA -->
    <Partition
        PartitionIdentifier="1"
        PartitionName="mma"
        Criticality="LEVEL_A"
        SystemPartition="false"
        EntryPoint="entry_point">
    <Queuing_Port
        Name="pid2mma"
        Direction="DESTINATION"
        MaxMessageSize="256"

```

```

        MaxNbMessages="32" />
    <Queuing_Port
        Name="mma2pid"
        Direction="SOURCE"
        MaxMessageSize="256"
        MaxNbMessages="32" />
<!-- XKY partition configuration -->
<PartitionConfiguration
    Personality="BARE"
    Cores="1">
    <Libs>
    LIBXKY;
    IMASPEX;
    LIBPRINTF;
    </Libs>
    <Cache>
    CODE;
    DATA;
    </Cache>
    <Memory
    Size="0x100000" />
    <Permissions>
    FPU_CONTROL;
    CACHE_CONTROL;
    GLOBAL_TIME;
    SET_TOD;
    SET_PARTITION_MODE;
    </Permissions>
</PartitionConfiguration>
</Partition>

<!-- partition 2-PID -->
<Partition
    PartitionIdentifier="2"
    PartitionName="pidmma"
    Criticality="LEVEL_A"
    SystemPartition="false"

```

```

        EntryPoint="entry_point">
    <Queuing_Port
        Name="mma2pid"
        Direction="DESTINATION"
        MaxMessageSize="256"
        MaxNbMessages="32" />
    <Queuing_Port
        Name="pid2mma"
        Direction="SOURCE"
        MaxMessageSize="256"
        MaxNbMessages="32" />
    <!-- XKY partition configuration -->
    <PartitionConfiguration
        Personality="BARE"
        Cores="1">
        <Libs>
        LIBXKY;
        IMASPEX;
        LIBPRINTF;
        </Libs>
        <Cache>
        CODE;
        DATA;
        </Cache>
        <Memory
        Size="0x100000" />
        <Permissions>
        FPU_CONTROL;
        CACHE_CONTROL;
        GLOBAL_TIME;
        SET_TOD;
        SET_PARTITION_MODE;
        </Permissions>
    </PartitionConfiguration>
    </Partition>

    <!-- SCA partitions -->

```

```

<!-- partition 3-Dinâmica -->
<Partition
    PartitionIdentifier="3"
    PartitionName="dinamica"
    Criticality="LEVEL_A"
    SystemPartition="true"
    EntryPoint="entry_point">
<Queuing_Port
    Name="din2cin"
    Direction="SOURCE"
    MaxMessageSize="256"
    MaxNbMessages="32" />
<Queuing_Port
    Name="atd2din"
    Direction="DESTINATION"
    MaxMessageSize="256"
    MaxNbMessages="32" />
<!-- XKY partition configuration -->
<PartitionConfiguration
    Personality="BARE"
    Cores="1">
    <Libs>
    LIBXKY;
    IMASPEX;
    LIBPRINTF;
    </Libs>
    <Cache>
    CODE;
    DATA;
    </Cache>
    <Memory
    Size="0x100000" />
    <Permissions>
    FPU_CONTROL;
    CACHE_CONTROL;
    GLOBAL_TIME;

```

```

        SET_TOD;
        SET_PARTITION_MODE;
    </Permissions>
</PartitionConfiguration>
    </Partition>

    <!-- partition 4-Cinemat ica -->
    <Partition
        PartitionIdentifier="4"
        PartitionName="cinematica"
        Criticality="LEVEL_A"
        SystemPartition="false"
        EntryPoint="entry_point">
    <Queuing_Port
        Name="cin2pid"
        Direction="SOURCE"
        MaxMessageSize="256"
        MaxNbMessages="32" />
    <Queuing_Port
        Name="din2cin"
        Direction="DESTINATION"
        MaxMessageSize="256"
        MaxNbMessages="32" />
    <!-- XKY partition configuration -->
    <PartitionConfiguration
        Personality="BARE"
        Cores="1">
        <Libs>
        LIBXKY;
        IMASPEX;
        LIBPRINTF;
        </Libs>
        <Cache>
        CODE;
        DATA;
        </Cache>
        <Memory

```

```

        Size="0x100000" />
        <Permissions>
        FPU_CONTROL;
        CACHE_CONTROL;
        GLOBAL_TIME;
        SET_TOD;
        SET_PARTITION_MODE;
        </Permissions>
</PartitionConfiguration>
</Partition>

<!-- partition 5-Controlador PID -->
<Partition
    PartitionIdentifier="5"
    PartitionName="pidsca"
    Criticality="LEVEL_A"
    SystemPartition="false"
    EntryPoint="entry_point">
<Queuing_Port
    Name="pid2atd"
    Direction="SOURCE"
    MaxMessageSize="256"
    MaxNbMessages="32" />
<Queuing_Port
    Name="cin2pid"
    Direction="DESTINATION"
    MaxMessageSize="256"
    MaxNbMessages="32" />
<!-- XKY partition configuration -->
<PartitionConfiguration
    Personality="BARE"
    Cores="1">
    <Libs>
    LIBXKY;
    IMASPEX;
    LIBPRINTF;
    </Libs>

```

```

        <Cache>
        CODE;
        DATA;
        </Cache>
        <Memory
        Size="0x100000" />
        <Permissions>
        FPU_CONTROL;
        CACHE_CONTROL;
        GLOBAL_TIME;
        SET_TOD;
        SET_PARTITION_MODE;
        </Permissions>
</PartitionConfiguration>
    </Partition>

    <!-- partition 6-Atuador -->
    <Partition
        PartitionIdentifier="6"
        PartitionName="atuador"
        Criticality="LEVEL_A"
        SystemPartition="false"
        EntryPoint="entry_point">
<Queuing_Port
    Name="atd2din"
    Direction="SOURCE"
    MaxMessageSize="256"
    MaxNbMessages="32" />
<Queuing_Port
    Name="pid2atd"
    Direction="DESTINATION"
    MaxMessageSize="256"
    MaxNbMessages="32" />
<!-- XKY partition configuration -->
<PartitionConfiguration
    Personality="BARE"
    Cores="1">

```

```

        <Libs>
        LIBXKY;
        IMASPEX;
        LIBPRINTF;
        </Libs>
        <Cache>
        CODE;
        DATA;
        </Cache>
        <Memory
        Size="0x100000" />
        <Permissions>
        FPU_CONTROL;
        CACHE_CONTROL;
        GLOBAL_TIME;
        SET_TOD;
        SET_PARTITION_MODE;
        </Permissions>
</PartitionConfiguration>
    </Partition>

    <!-- partition 7-Dead Lock -->
    <Partition
        PartitionIdentifier="7"
        PartitionName="deadlock"
        Criticality="LEVEL_A"
        SystemPartition="true"
        EntryPoint="entry_point">
<!-- XKY partition configuration -->
<PartitionConfiguration
    Personality="BARE"
    Cores="1">
    <Libs>
    LIBXKY;
    IMASPEX;
    LIBPRINTF;
    </Libs>

```



```

    <Cache>
    CODE;
    DATA;
    </Cache>
    <Memory
    Size="0x100000" />
    <Permissions>
    FPU_CONTROL;
    CACHE_CONTROL;
    GLOBAL_TIME;
    SET_TOD;
    SET_PARTITION_MODE;
    </Permissions>
</PartitionConfiguration>
</Partition>

<!-- schedule 1 -->
<Module_Schedule
    InitialModuleSchedule="true"
    ScheduleIdentifier="1"
    ScheduleName="Sch1"
    MajorFrameSeconds="0.6">
    <Partition_Schedule
    PartitionIdentifier="1"
    PartitionName="mma"
    PeriodSeconds="0.6"
    PeriodDurationSeconds="0.1">
    <Window_Schedule
    WindowIdentifier="1"
    WindowStartSeconds="0.4"
    WindowDurationSeconds="0.1"
    PartitionPeriodStart="true"/>
    </Partition_Schedule>
    <Partition_Schedule
    PartitionIdentifier="2"
    PartitionName="pidmma"
    PeriodSeconds="0.6"

```

```
PeriodDurationSeconds="0.1">
<Window_Schedule
WindowIdentifier="2"
WindowStartSeconds="0.5"
WindowDurationSeconds="0.1"
PartitionPeriodStart="true"/>
</Partition_Schedule>
<Partition_Schedule
PartitionIdentifier="3"
PartitionName="dinamica"
PeriodSeconds="0.6"
PeriodDurationSeconds="0.1"
SetModuleSchedule="true">
<Window_Schedule
WindowIdentifier="3"
WindowStartSeconds="0.0"
WindowDurationSeconds="0.1"
PartitionPeriodStart="true"/>
</Partition_Schedule>
<Partition_Schedule
PartitionIdentifier="4"
PartitionName="cinematica"
PeriodSeconds="0.6"
PeriodDurationSeconds="0.1">
<Window_Schedule
WindowIdentifier="4"
WindowStartSeconds="0.1"
WindowDurationSeconds="0.1"
PartitionPeriodStart="true"/>
</Partition_Schedule>
<Partition_Schedule
PartitionIdentifier="5"
PartitionName="pidsca"
PeriodSeconds="0.6"
PeriodDurationSeconds="0.1">
<Window_Schedule
WindowIdentifier="5"
```

```

        WindowStartSeconds="0.2"
        WindowDurationSeconds="0.1"
        PartitionPeriodStart="true"/>
    </Partition_Schedule>
    <Partition_Schedule
        PartitionIdentifier="6"
        PartitionName="atuador"
        PeriodSeconds="0.6"
        PeriodDurationSeconds="0.1">
        <Window_Schedule
            WindowIdentifier="6"
            WindowStartSeconds="0.3"
            WindowDurationSeconds="0.1"
            PartitionPeriodStart="true"/>
        </Partition_Schedule>
    </Module_Schedule>

```

```

<!-- schedule 2 -->
<Module_Schedule
    InitialModuleSchedule="false"
    ScheduleIdentifier="2"
    ScheduleName="Sch2"
    MajorFrameSeconds="0.6">
    <Partition_Schedule
        PartitionIdentifier="1"
        PartitionName="mma"
        PeriodSeconds="0.6"
        PeriodDurationSeconds="0.1">
        <Window_Schedule
            WindowIdentifier="11"
            WindowStartSeconds="0.4"
            WindowDurationSeconds="0.1"
            PartitionPeriodStart="true"/>
        </Partition_Schedule>
    <Partition_Schedule
        PartitionIdentifier="2"
        PartitionName="pidmma"

```

```

        PeriodSeconds="0.6"
        PeriodDurationSeconds="0.1">
        <Window_Schedule
        WindowIdentifier="12"
        WindowStartSeconds="0.5"
        WindowDurationSeconds="0.1"
        PartitionPeriodStart="true"/>
        </Partition_Schedule>
        <Partition_Schedule
        PartitionIdentifier="7"
        PartitionName="deadlock"
        PeriodSeconds="0.6"
        PeriodDurationSeconds="0.2"
        SetModuleSchedule="true">
        <Window_Schedule
        WindowIdentifier="13"
        WindowStartSeconds="0.0"
        WindowDurationSeconds="0.2"
        PartitionPeriodStart="true"/>
        </Partition_Schedule>
        <Partition_Schedule
        PartitionIdentifier="3"
        PartitionName="dinamica"
        PeriodSeconds="0.6"
        PeriodDurationSeconds="0.2"
        SetModuleSchedule="true">
        <Window_Schedule
        WindowIdentifier="14"
        WindowStartSeconds="0.2"
        WindowDurationSeconds="0.2"
        PartitionPeriodStart="true"/>
        </Partition_Schedule>
    </Module_Schedule>
    <!-- Connection table -->
    <Connection_Table>

    <!-- SCA Channels -->

```

```

<Channel
  ChannelIdentifier="1"
  ChannelName="chnl_mma">
  <Source>
    <Standard_Partition
      PartitionIdentifier="1"
      PartitionName="mma"
      PortName="mma2pid"/>
    </Source>
    <Destination>
      <Standard_Partition
        PartitionIdentifier="2"
        PartitionName="pidmma"
        PortName="mma2pid"/>
      </Destination>
    </Channel>
  <Channel
    ChannelIdentifier="2"
    ChannelName="chnl_pid">
    <Source>
      <Standard_Partition
        PartitionIdentifier="2"
        PartitionName="pidmma"
        PortName="pid2mma"/>
      </Source>
      <Destination>
        <Standard_Partition
          PartitionIdentifier="1"
          PartitionName="mma"
          PortName="pid2mma"/>
        </Destination>
      </Channel>
    <!-- SCA Channels -->
    <Channel
      ChannelIdentifier="3"
      ChannelName="chnl_dinamica">
      <Source>

```

```

        <Standard_Partition
        PartitionIdentifier="3"
        PartitionName="dinamica"
        PortName="din2cin"/>
    </Source>
    <Destination>
    <Standard_Partition
    PartitionIdentifier="4"
    PartitionName="cinematica"
    PortName="din2cin"/>
    </Destination>
</Channel>
<Channel
    ChannelIdentifier="4"
    ChannelName="chnl_cinematica">
    <Source>
    <Standard_Partition
    PartitionIdentifier="4"
    PartitionName="cinematica"
    PortName="cin2pid"/>
    </Source>
    <Destination>
    <Standard_Partition
    PartitionIdentifier="5"
    PartitionName="pidsca"
    PortName="cin2pid"/>
    </Destination>
</Channel>
<Channel
    ChannelIdentifier="5"
    ChannelName="chnl_pid">
    <Source>
    <Standard_Partition
    PartitionIdentifier="5"
    PartitionName="pidsca"
    PortName="pid2atd"/>
    </Source>

```

```

        <Destination>
        <Standard_Partition
        PartitionIdentifier="6"
        PartitionName="atuador"
        PortName="pid2atd"/>
        </Destination>
    </Channel>
    <Channel
        ChannelIdentifier="6"
        ChannelName="chnl_atuador">
        <Source>
        <Standard_Partition
        PartitionIdentifier="6"
        PartitionName="atuador"
        PortName="atd2din"/>
        </Source>
        <Destination>
        <Standard_Partition
        PartitionIdentifier="3"
        PartitionName="dinamica"
        PortName="atd2din"/>
        </Destination>
    </Channel>
    </Connection_Table>
    <!-- Health-Monitor callbacks -->
    <Partition_HM_Table PartitionIdentifier="3" PartitionName="dinamica"
    PartitionCallback="hm_callback" />
</ARINC_653_Module>

```

Código F.13 - Código C++ do módulo DEADLOCK

```

/**
 * @file
 * @author Andre Moraes
 * @brief atuador Partition

```

```

*/

#include <xky.h>
#include <bare.h>
#include <string.h>
#include <pprintf.h>
#include <imaspex.h>

/**
 * @brief Partition entry point
 */

void entry_point() {

    while(1){
        pprintf("\nSCA --> DEAD\n");

        wake_after(200);
    }
}

```

Código F.14 - Código C++ do módulo dinâmica modificado

```

/**
 * @file
 * @author Andre Moraes
 * @brief dinamica Partition
 */

#include <xky.h>
#include <bare.h>
#include <string.h>
#include <pprintf.h>
#include <imaspex.h>

volatile int lock = 5;

```



```

volatile int dead = 0;
volatile int undead = 1;
volatile int *invalid = NULL;

/**
 * @brief HM Callback
 * @param state_id System state identifier
 * @param error_id Error identifier
 */
void hm_callback(xky_state_e state_id, xky_error_e error_id) {

    pprintf("\nHM callback called!\n");
    // ----- Health Monitoring Code

    xky_schedule_status_t status;
    xky_identifer_t sched_a_id, sched_b_id, sched_id;
    xky_syscall_get_schedule_id("Sch1", &sched_a_id);
    xky_syscall_get_schedule_id("Sch2", &sched_b_id);

    xky_syscall_get_schedule_status(&status);

    if (status.current_schedule_id == sched_a_id) sched_id = sched_b_id;
    if (status.current_schedule_id == sched_b_id) sched_id = sched_a_id;
    xky_syscall_set_schedule(sched_id);

    lock = 5;
    dead = 0;

    if      (undead == 1) undead = 0;
    else if (undead == 0) undead = 1;

    // -----

}

float dinamica(float m,float is_a,float is_b,float is_c,float omega_a,float omega_b,float
omega_c,float omega_ra,float omega_rb,float ir,float mr,float h){

```

```

float rk1,rk2,rk3,rk4;
float omega_a1,omega_b1;

// Aplicação do metodo Runge-Kutta 4 e cálculo de omega
rk1 = (m/is_c) + (((is_a-is_b)*omega_a*omega_b)/is_c) + ((omega_b*omega_ra -
omega_a*omega_rb)*ir/is_c) - mr/is_c;
omega_a1 = omega_a+0.5*h*rk1;
omega_b1 = omega_b+0.5*h*rk1;
rk2 = (m/is_c) + (((is_a-is_b)*omega_a1*omega_b1)/is_c) + ((omega_b1*omega_ra -
omega_a1*omega_rb)*ir/is_c) - mr/is_c;
omega_a1 = omega_a+0.5*h*rk2;
omega_b1 = omega_b+0.5*h*rk2;
rk3 = (m/is_c) + (((is_a-is_b)*omega_a1*omega_b1)/is_c) + ((omega_b1*omega_ra -
omega_a1*omega_rb)*ir/is_c) - mr/is_c;
omega_a1 = omega_a+h*rk3;
omega_b1 = omega_b+h*rk3;
rk4 = (m/is_c) + (((is_a-is_b)*omega_a1*omega_b1)/is_c) + ((omega_b1*omega_ra -
omega_a1*omega_rb)*ir/is_c) - mr/is_c;

omega_c = omega_c+(h/6)*(rk1+2*rk2+2*rk3+rk4);

return omega_c;
}

/**
 * @brief Partition entry point
 */

void entry_point() {

RETURN_CODE_TYPE rc;
QUEUEING_PORT_ID_TYPE qp_id;
RETURN_CODE_TYPE rc12;
QUEUEING_PORT_ID_TYPE qp_id12;
MESSAGE_SIZE_TYPE size12;

```

```

// Create queuing port din2cin
CREATE_QUEUING_PORT("din2cin", 256, 32, SOURCE, FIFO, &qp_id, &rc);
if (rc != NO_ERROR) {
    perror("Error %i creating queuing port\n", rc);
}

// Create queuing port atd2din
CREATE_QUEUING_PORT("atd2din", 256, 32, DESTINATION, FIFO, &qp_id12, &rc12);
if (rc12 != NO_ERROR) {
    perror("Error %i creating queuing port\n", rc12);
}

// Simulação
const float h = 0.6; // Passo de simulação

// Dados do satélite e das rodas de reação
const float ir = 0.015; // Momento de inércia das rodas
const float isx = 295.71; // Momento de inércia do satélite em x
const float isy = 501.37; // Momento de inércia do satélite em y
const float isz = 364.82; // Momento de inércia do satélite em z

// Condições iniciais
const float mx = 0; // Torque externo em x
const float my = 0; // Torque externo em y
const float mz = 0; // Torque externo em z
float omega_x = 0; // Velocidade angular do satélite em x
float omega_y = 0; // Velocidade angular do satélite em y
float omega_z = 0; // Velocidade angular do satélite em z
float m_rx = 0; // Torque da roda em x
float m_ry = 0; // Torque da roda em y
float m_rz = 0; // Torque da roda em z
float omega_rx = 0; // Velocidade angular da roda em x
float omega_ry = 0; // Velocidade angular da roda em y
float omega_rz = 0; // Velocidade angular da roda em z

// Variáveis do cálculo do processo dinâmico
float omega_xnext = 0;

```

```

float          omega_ynext =      0;
float          omega_znext =      0;

pprintf("omega_x,omega_y,omega_z,phi,theta,psi,omega_rx,omega_ry,omega_rz,m_rx,m_ry,m
_rz\n");

// Kickoff - Cálculo do processo dinâmico (omega_x,omega_y,omega_z)
omega_xnext =
dinamica(mx,isz,isz,lsx,omega_y,omega_z,omega_x,omega_ry,omega_rz,ir,m_rx,h);
omega_ynext =
dinamica(my,isz,lsx,isy,omega_z,omega_x,omega_y,omega_rz,omega_rx,ir,m_ry,h);
omega_znext =
dinamica(mz,lsx,isy,isz,omega_x,omega_y,omega_z,omega_rx,omega_ry,ir,m_rz,h);

omega_x = omega_xnext;
omega_y = omega_ynext;
omega_z = omega_znext;

pprintf("xSCA --> %f,", omega_x);
pprintf("%f,", omega_y);
pprintf("%f,", omega_z);

// Kickoff Send data (omega_x(n)) queuing message
SEND_QUEUEING_MESSAGE(qp_id, (char *)&omega_x, sizeof(float), 0, &rc);
if (rc != NO_ERROR) {
    pprintf("Error %i sending DATA (omega_x(n)) queuing message\n", rc);
}

// Kickoff Send data (omega_y(n)) queuing message
SEND_QUEUEING_MESSAGE(qp_id, (char *)&omega_y, sizeof(float), 0, &rc);
if (rc != NO_ERROR) {
    pprintf("Error %i sending DATA (omega_y(n)) queuing message\n", rc);
}

// Kickoff Send data (omega_z(n)) queuing message

```

```

SEND_QUEUEING_MESSAGE(qp_id, (char *)&omega_z, sizeof(float), 0, &rc);
if (rc != NO_ERROR) {
    perror("Error %i sending DATA (omega_z(n)) queuing message\n", rc);
}

//Iterações
while (1){

    // Receive data (omega_rx(n)) from queuing pid2mma
    RECEIVE_QUEUEING_MESSAGE(qp_id12, 0, (char *)&omega_rx, &size12, &rc12);
    while(rc12 == NOT_AVAILABLE){
        RECEIVE_QUEUEING_MESSAGE(qp_id12, 0, (char *)&omega_rx, &size12, &rc12);
    }
    // Receive data (omega_ry(n)) from queuing pid2mma
    RECEIVE_QUEUEING_MESSAGE(qp_id12, 0, (char *)&omega_ry, &size12, &rc12);
    while(rc12 == NOT_AVAILABLE){
        RECEIVE_QUEUEING_MESSAGE(qp_id12, 0, (char *)&omega_ry, &size12, &rc12);
    }
    // Receive data (omega_rz(n)) from queuing pid2mma
    RECEIVE_QUEUEING_MESSAGE(qp_id12, 0, (char *)&omega_rz, &size12, &rc12);
    while(rc12 == NOT_AVAILABLE){
        RECEIVE_QUEUEING_MESSAGE(qp_id12, 0, (char *)&omega_rz, &size12, &rc12);
    }
    // Receive data (m_rx(n)) from queuing pid2mma
    RECEIVE_QUEUEING_MESSAGE(qp_id12, 0, (char *)&m_rx, &size12, &rc12);
    while(rc12 == NOT_AVAILABLE){
        RECEIVE_QUEUEING_MESSAGE(qp_id12, 0, (char *)&m_rx, &size12, &rc12);
    }
    // Receive data (m_ry(n)) from queuing pid2mma
    RECEIVE_QUEUEING_MESSAGE(qp_id12, 0, (char *)&m_ry, &size12, &rc12);
    while(rc12 == NOT_AVAILABLE){
        RECEIVE_QUEUEING_MESSAGE(qp_id12, 0, (char *)&m_ry, &size12, &rc12);
    }
    // Receive data (m_rz(n)) from queuing pid2mma
    RECEIVE_QUEUEING_MESSAGE(qp_id12, 0, (char *)&m_rz, &size12, &rc12);
    while(rc12 == NOT_AVAILABLE){
        RECEIVE_QUEUEING_MESSAGE(qp_id12, 0, (char *)&m_rz, &size12, &rc12);
    }
}

```

```

}

// Cálculo do processo dinâmico (omega_x,omega_y,omega_z)
omega_xnext =
dinamica(mx,isy,isz,lsx,omega_y,omega_z,omega_x,omega_ry,omega_rz,ir,m_rx,h);
omega_ynext =
dinamica(my,isz,lsx,isy,omega_z,omega_x,omega_y,omega_rz,omega_rx,ir,m_ry,h);
omega_znext =
dinamica(mz,lsx,isy,isz,omega_x,omega_y,omega_z,omega_rx,omega_ry,ir,m_rz,h);

omega_x = omega_xnext;
omega_y = omega_ynext;
omega_z = omega_znext;

// ----- Deadlock Code

lock--;
if(lock==0) dead = *invalid;
while(undead==0){
    lock--;
    if(lock==0) dead = *invalid;
    wake_after(200);
}

// -----

pprintf("\nSCA --> %f,", omega_x);
pprintf("%f,", omega_y);
pprintf("%f,", omega_z);

// Send data (omega_x(n)) queuing message
SEND_QUEUING_MESSAGE(qp_id, (char *)&omega_x, sizeof(float), 0, &rc);
if (rc != NO_ERROR) {
    pprintf("Error %i sending DATA (omega_x(n)) queuing message\n", rc);
}

// Send data (omega_y(n)) queuing message

```

```
SEND_QUEUING_MESSAGE(qp_id, (char *)&omega_y, sizeof(float), 0, &rc);
if (rc != NO_ERROR) {
    fprintf("Error %i sending DATA (omega_y(n)) queuing message\n", rc);
}

// Send data (omega_z(n)) queuing message
SEND_QUEUING_MESSAGE(qp_id, (char *)&omega_z, sizeof(float), 0, &rc);
if (rc != NO_ERROR) {
    fprintf("Error %i sending DATA (omega_z(n)) queuing message\n", rc);
}
}
}
```


APÊNDICE G - Desdobramento dos Requisitos de Sistema

Requisitos Nível 0 (“stakeholder”)	Requisitos Nível 1 (Produto)	Requisitos Nível 2 (Sistema)	Meio de Comprovação	Proposta de Teste	Resultado dos Testes	Evidência de Cumprimento
REQ.01 O demonstrador deverá representar um sistema aviônico na arquitetura IMA Distribuída. Esta representação estará limitada ao tempo e aos recursos disponíveis.	REQ.05 O demonstrador deverá representar pelo menos dois computadores de missão em arquitetura IMA distribuída.	REQ.18 Deverão ser utilizados dois Beagle Bone Black, representando computadores de missão, i.e. duas placas de prototipagem rápida, com processadores AM335x 1GHz ARM Cortex-A8, 512MB de memória RAM F2DDR3 e 4GB de memória 8-bit eMMC on-board flash.	Inspeção	N/A	N/A	Capítulo 6.2
	REQ.06 O demonstrador deverá representar pelo menos um RDC (remote data concentrator).	REQ.19 Deverá ser utilizado um Arduíno Uno, representando um RDC, i.e. uma placa de prototipagem rápida, com processador ATmega328 16 Mhz, 2kB de memória SRAM e 1kB de memória EEPROM 32kB Flash RAM on-board flash.	Inspeção	N/A	N/A	Capítulo 6.2
	REQ.07 Os componentes do demonstrador deverão se comunicar em uma rede, simulando uma rede de comunicação aviônica	REQ.20 Os componentes deverão se comunicar através de uma rede Ethernet, que simulará uma rede padrão ARINC 664.	Inspeção	N/A	N/A	Capítulo 6.2

Requisitos Nível 0 (“stakeholder”)	Requisitos Nível 1 (Produto)	Requisitos Nível 2 (Sistema)	Meio de Comprovação	Proposta de Teste	Resultado dos Testes	Evidência de Cumprimento
	padrão ARINC 664.	REQ.21 Um switch Ethernet simulará um switch aviônico padrão ARINC 664.	Inspeção	N/A	N/A	Capítulo 6.2
	REQ.08 O computadores de missão do demonstrador deverão utilizar um sistema operacional compatível com o padrão ARINC653.	REQ.22 Deverá ser utilizado o sistema operacional AIR da GMV, implementando um sistema compatível com o padrão ARINC 653.	Inspeção	N/A	N/A	Capítulo 6.2
REQ.02 O demonstrador deverá ser capaz de apresentar as características da arquitetura IMA. Esta capacidade estará limitada ao tempo e aos recursos disponíveis.	REQ.09 O demonstrador deverá ser capaz de apresentar as características da arquitetura IMA apresentadas no Capítulo 2, i.e. otimização da plataforma computacional, economia de Swap.	REQ.23 Deverá ser desenvolvida uma análise demonstrando a otimização da plataforma computacional e a economia de SWaP na arquitetura IMA.	Análise	N/A	N/A	Capítulo 4.3
	REQ.10 O demonstrador deverá ser capaz de apresentar as características da arquitetura IMA apresentadas no Capítulo 2, i.e. virtualização das funções aviônicas,	REQ.24 Cada função desenvolvida no capítulo 5 para os sistemas MMA e SCA deverão ser implementadas em um módulo IMA demonstrando a virtualização dos sistemas.	Teste Funcional	Capítulo 6.5 Teste 1	Capítulo 6.6 Resultados do Teste 1	Capítulo 6.5 e Capítulo 6.6

Requisitos Nível 0 (“stakeholder”)	Requisitos Nível 1 (Produto)	Requisitos Nível 2 (Sistema)	Meio de Comprovação	Proposta de Teste	Resultado dos Testes	Evidência de Cumprimento
	independência das partições de software	REQ.25 O demonstrador deverá ser capaz inserir um erro em uma das partições para que se comprove que as demais partições continuarão funcionando, demonstrando o conceito de independência das funções aviônicas.	Teste Funcional	Capítulo 6.5 Teste 2	Capítulo 6.6 Resultados do Teste 2	Capítulo 6.5 e Capítulo 6.6
	REQ.11 O demonstrador deverá ser capaz de apresentar as características da arquitetura IMA apresentadas no Capítulo 2, i.e. capacidade de reconfiguração.	REQ.26 O demonstrador deverá ser capaz de se reconfigurar tratando a condição de falha inserida pelo Req.25.	Teste Funcional	Capítulo 6.5 Teste 3	Capítulo 6.6 Resultados do Teste 3	Capítulo 6.5 e Capítulo 6.6
REQ.03 O demonstrador deverá ser capaz de implementar ao menos uma aplicação no contexto espacial.	REQ.12 O demonstrador deverá implementar o modelo do Sistema Massa Mola Amortecedor desenvolvido no Capítulo 5.	REQ.27 O Sistema Massa Mola Amortecedor deverá ser implementado segundo a lógica desenvolvida no Capítulo 5.1.3 e será composta por dois módulos ARINC 653: MMA e PID.	Análise	N/A	N/A	Capítulo 6.3
		REQ.28 A lógica desenvolvida no Capítulo 5.1.3 para o módulo MMA deverá ser implementado em um módulo ARINC 653.	Análise	N/A	N/A	Capítulo 6.3

Requisitos Nível 0 (“stakeholder”)	Requisitos Nível 1 (Produto)	Requisitos Nível 2 (Sistema)	Meio de Comprovação	Proposta de Teste	Resultado dos Testes	Evidência de Cumprimento
		REQ.29 O módulo MMA deverá ser executado a cada 6 ms por um intervalo de 1 ms.	Análise	N/A	N/A	Capítulo 6.3
		REQ.30 O módulo MMA deverá ser executado em ambos os computadores de missão (Beagle Bone Black).	Análise	N/A	N/A	Capítulo 6.3
		REQ.31 A lógica desenvolvida no Capítulo 5.1.3 para o módulo PID deverá ser implementado em um módulo ARINC 653.	Análise	N/A	N/A	Capítulo 6.3
		REQ.32 O módulo PID deverá ser executado a cada 6 ms por um intervalo de 1 ms.	Análise	N/A	N/A	Capítulo 6.3
		REQ.33 O módulo PID deverá ser executado em ambos os computadores de missão (Beagle Bone Black).	Análise	N/A	N/A	Capítulo 6.3
	REQ.13 O demonstrador deverá implementar o modelo do Sistema de Controle de Atitude e Órbita desenvolvido no Capítulo 5.	REQ.34 O Sistema de Controle de Atitude e Órbita deverá ser implementado segundo a lógica desenvolvida no Capítulo 5.2.7 e será composta por quatro módulos ARINC 653: dinâmica, cinemática, pid e atuador.	Análise	N/A	N/A	Capítulo 6.3

Requisitos Nível 0 (“stakeholder”)	Requisitos Nível 1 (Produto)	Requisitos Nível 2 (Sistema)	Meio de Comprovação	Proposta de Teste	Resultado dos Testes	Evidência de Cumprimento
		REQ.35 A lógica desenvolvida no Capítulo 5.2.7 para o módulo dinâmica deverá ser implementado em um módulo ARINC 653.	Análise	N/A	N/A	Capítulo 6.3
		REQ.36 O módulo dinâmica deverá ser executado a cada 6 ms por um intervalo de 1 ms.	Análise	N/A	N/A	Capítulo 6.3
		REQ.37 O módulo dinâmica deverá ser executado em ambos os computadores de missão (Beagle Bone Black).	Análise	N/A	N/A	Capítulo 6.3
		REQ.38 A lógica desenvolvida no Capítulo 5.2.7 para o módulo cinemática deverá ser implementado em um módulo ARINC 653.	Análise	N/A	N/A	Capítulo 6.3
		REQ.39 O módulo cinemática deverá ser executado a cada 6 ms por um intervalo de 1 ms.	Análise	N/A	N/A	Capítulo 6.3
		REQ.40 O módulo cinemática deverá ser executado em ambos os computadores de missão (Beagle Bone Black).	Análise	N/A	N/A	Capítulo 6.3

Requisitos Nível 0 (“stakeholder”)	Requisitos Nível 1 (Produto)	Requisitos Nível 2 (Sistema)	Meio de Comprovação	Proposta de Teste	Resultado dos Testes	Evidência de Cumprimento
		REQ.41 A lógica desenvolvida no Capítulo 5.2.7 para o módulo pid deverá ser implementado em um módulo ARINC 653.	Análise	N/A	N/A	Capítulo 6.3
		REQ.42 O módulo pid deverá ser executado a cada 6 ms por um intervalo de 1 ms.	Análise	N/A	N/A	Capítulo 6.3
		REQ.43 O módulo pid deverá ser executado em ambos os computadores de missão (Beagle Bone Black).	Análise	N/A	N/A	Capítulo 6.3
		REQ.44 A lógica desenvolvida no Capítulo 5.2.7 para o módulo atuador deverá ser implementado em um módulo ARINC 653.	Análise	N/A	N/A	Capítulo 6.3
		REQ.45 O módulo atuador deverá ser executado a cada 6 ms por um intervalo de 1 ms.	Análise	N/A	N/A	Capítulo 6.3
		REQ.46 O módulo atuador deverá ser executado em ambos os computadores de missão (Beagle Bone Black).	Análise	N/A	N/A	Capítulo 6.3

Requisitos Nível 0 (“stakeholder”)	Requisitos Nível 1 (Produto)	Requisitos Nível 2 (Sistema)	Meio de Comprovação	Proposta de Teste	Resultado dos Testes	Evidência de Cumprimento
	REQ.14 Ambos os modelos desenvolvidos no Capítulo 5 deverão ser executados simultaneamente compartilhando a plataforma computacional no contexto da arquitetura IMA	REQ.47 Todos os módulos ARINC 653 deverão ser executados conforme o agendamento apresentado na Figura 6.1.	Análise	N/A	N/A	Capítulo 6.3
REQ.04 O demonstrador deverá ser capaz de demonstrar os conceitos de dependabilidade aplicados à arquitetura IMA. Esta demonstração estará limitada ao tempo e aos recursos disponíveis.	REQ.15 O demonstrador deverá ser capaz de simular ameaças (threads) no contexto da dependabilidade, i.e. defeitos (faults), erros (errors) e falhas (failures).	REQ.48 O demonstrador deverá ter a capacidade de simular um defeito na lógica de programação, que leve a um erro, que por sua vez resulte em uma falha.	Análise	N/A	N/A	Capítulo 6.4
	REQ.16 A partir da arquitetura do demonstrador proposto deverá ser realizada uma análise sobre os atributos (attributes) do sistema no contexto de dependabilidade, i.e. Disponibilidade (availability), confiabilidade (reliability), segurança (safety), integridade (integrity) e manutenibilidade (maintainability).	REQ.49 Uma análise deverá ser realizada baseada na arquitetura do demonstrador apresentando os atributos (attributes) do sistema no contexto de dependabilidade, i.e. Disponibilidade (availability), confiabilidade (reliability), segurança (safety), integridade (integrity) e manutenibilidade (maintainability).	Análise	N/A	N/A	Capítulo 4.3

Requisitos Nível 0 (“stakeholder”)	Requisitos Nível 1 (Produto)	Requisitos Nível 2 (Sistema)	Meio de Comprovação	Proposta de Teste	Resultado dos Testes	Evidência de Cumprimento
	REQ.17 O demonstrador deverá ser implementado os seguintes meios (means) de dependabilidade: prevenção a falhas (fault prevention), tolerância a falhas (fault tolerance) e remoção de falhas (fault removal).	REQ.50 O demonstrador deverá ser capaz mostrar de que se houver uma falha em uma das partições as demais continuarão operando (fault tolerance).	Teste Funcional	Capítulo 6.5 Teste 4	Capítulo 6.6 Resultados do Teste 4	Capítulo 6.5 e Capítulo 6.6
REQ.51 O demonstrador deverá ser capaz mostrar que tem a capacidade de detectar falhas e prevenir que a falha prejudique a operação do sistema (fault prevention) através de reconfiguração.		Teste Funcional	Capítulo 6.5 Teste 5 e Teste 6	Capítulo 6.6 Resultados do Teste 5 e Teste 6	Capítulo 6.5 e Capítulo 6.6	
REQ.52 O demonstrador deverá ser capaz de detectar e remover falhas.		Teste Funcional	Capítulo 6.5 Teste 7	Capítulo 6.6 Resultados do Teste 7	Capítulo 6.5 e Capítulo 6.6	

APÊNDICE H - TABELAS DE DADOS DE TESTE DO SISTEMA DIMA

Tabela H.16 - Simulação do MMA Simulink x DIMA (MMA)

SISTEMA MASSA-MOLA										Runge-Kutta 4					Erros						
x1(n)	x2(n)	x1(n-1)	x2(n-1)	u(n)	u(n-1)	e(n)	e(n-1)	e(n-2)	r(n)	k1	k2	k3	k4	x(n)	Simulink	C++	DIMA	Erro RK Eq.Dif	Erro C++	Erro DIMA	
0,0000	0,0000	0,0000	0,0000	0,0000	0,0000	0,0000	0,0000	0,0000	1,0000	0,0000	0,0000	0,0000	0,0000	0,0000	0,0000	0,0000	0,0000	0,0000	0,0000	0,0000	0,0000
0,0000	0,0000	0,0000	0,0000	1,7974	0,0000	1,0000	0,0000	0,0000	1,0000	0,0000	0,0000	0,0000	0,0000	0,0000	0,0000	0,0000	0,0000	0,0000	0,0000	0,0000	0,0000
0,3226	1,0721	0,0000	0,0000	-0,2472	1,7974	0,6774	1,0000	0,0000	1,0000	0,5376	0,2903	0,2458	0,2820	0,1892	0,3909	0,1892	0,1892	0,2018	0,2017	0,2017	
0,9119	0,8866	0,3226	1,0721	-0,7433	-0,2472	0,0881	0,6774	1,0000	1,0000	0,9823	0,5304	0,4491	0,5153	0,6682	0,6977	0,6683	0,6683	0,0294	0,0293	0,0294	
1,2912	0,3739	0,9119	0,8866	-0,5003	-0,7433	-0,2912	0,0881	0,6774	1,0000	0,6321	0,3414	0,2890	0,3316	1,1344	0,8941	1,1346	1,1345	-0,2403	-0,2405	-0,2404	
1,4016	-0,0072	1,2912	0,3739	-0,1351	-0,5003	-0,4016	-0,2912	0,0881	1,0000	0,1839	0,0993	0,0841	0,0965	1,3559	1,0188	1,3561	1,3560	-0,3372	-0,3373	-0,3372	
1,3482	-0,1701	1,4016	-0,0072	0,0960	-0,1351	-0,3482	-0,4016	-0,2912	1,0000	-0,0889	-0,0480	-0,0406	-0,0466	1,3703	1,0950	1,3704	1,3703	-0,2753	-0,2754	-0,2753	
1,2401	-0,1892	1,3482	-0,1701	0,1758	0,0960	-0,2401	-0,3482	-0,4016	1,0000	-0,1802	-0,0973	-0,0824	-0,0945	1,2848	1,1367	1,2848	1,2848	-0,1481	-0,1481	-0,1481	
1,1369	-0,1540	1,2401	-0,1892	0,1714	0,1758	-0,1369	-0,2401	-0,3482	1,0000	-0,1721	-0,0929	-0,0787	-0,0903	1,1796	1,1530	1,1795	1,1794	-0,0266	-0,0265	-0,0264	
1,0557	-0,1159	1,1369	-0,1540	0,1444	0,1714	-0,0557	-0,1369	-0,2401	1,0000	-0,1354	-0,0731	-0,0619	-0,0710	1,0893	1,1500	1,0891	1,0893	0,0608	0,0609	0,0608	
0,9937	-0,0899	1,0557	-0,1159	0,1243	0,1444	0,0063	-0,0557	-0,1369	1,0000	-0,1032	-0,0557	-0,0472	-0,0542	1,0194	1,1325	1,0191	1,0191	0,1131	0,1134	0,1134	
0,9448	-0,0727	0,9937	-0,0899	0,1165	0,1243	0,0552	0,0063	-0,0557	1,0000	-0,0815	-0,0440	-0,0373	-0,0428	0,9651	1,1043	0,9648	0,9648	0,1393	0,1395	0,1395	
0,9057	-0,0575	0,9448	-0,0727	0,1158	0,1165	0,0943	0,0552	0,0063	1,0000	-0,0653	-0,0353	-0,0299	-0,0343	0,9218	1,0692	0,9216	0,9216	0,1473	0,1475	0,1476	
0,8761	-0,0408	0,9057	-0,0575	0,1166	0,1158	0,1239	0,0943	0,0552	1,0000	-0,0493	-0,0266	-0,0225	-0,0259	0,8883	1,0303	0,8881	0,8881	0,1419	0,1421	0,1422	
0,8572	-0,0221	0,8761	-0,0408	0,1158	0,1166	0,1428	0,1239	0,0943	1,0000	-0,0315	-0,0170	-0,0144	-0,0165	0,8650	0,9907	0,8648	0,8648	0,1257	0,1259	0,1259	
0,8496	-0,0031	0,8572	-0,0221	0,1129	0,1158	0,1504	0,1428	0,1239	1,0000	-0,0126	-0,0068	-0,0058	-0,0066	0,8527	0,9532	0,8526	0,8525	0,1005	0,1006	0,1007	
0,8530	0,0143	0,8496	-0,0031	0,1087	0,1129	0,1470	0,1504	0,1428	1,0000	0,0056	0,0030	0,0026	0,0030	0,8516	0,9203	0,8515	0,8514	0,0687	0,0688	0,0689	
0,8659	0,0287	0,8530	0,0143	0,1041	0,1087	0,1341	0,1470	0,1504	1,0000	0,0216	0,0117	0,0099	0,0113	0,8606	0,8938	0,8605	0,8605	0,0332	0,0332	0,0333	
0,8864	0,0393	0,8659	0,0287	0,0996	0,1041	0,1136	0,1341	0,1470	1,0000	0,0341	0,0184	0,0156	0,0179	0,8779	0,8751	0,8779	0,8779	-0,0028	-0,0029	-0,0028	
0,9120	0,0458	0,8864	0,0393	0,0957	0,0996	0,0880	0,1136	0,1341	1,0000	0,0427	0,0230	0,0195	0,0224	0,9014	0,8650	0,9015	0,9014	-0,0364	-0,0364	-0,0364	
0,9403	0,0484	0,9120	0,0458	0,0926	0,0957	0,0597	0,0880	0,1136	1,0000	0,0472	0,0255	0,0216	0,0248	0,9286	0,8638	0,9287	0,9286	-0,0648	-0,0649	-0,0648	

SISTEMA MASSA-MOLA										Runge-Kutta 4				Erros						
x1(n)	x2(n)	x1(n-1)	x2(n-1)	u(n)	u(n-1)	e(n)	e(n-1)	e(n-2)	r(n)	k1	k2	k3	k4	x(n)	Simulink	C++	DIMA	Erro RK Eq.Dif	Erro C++	Erro DIMA
0,9691	0,0474	0,9403	0,0484	0,0903	0,0926	0,0309	0,0597	0,0880	1,0000	0,0480	0,0259	0,0220	0,0252	0,9572	0,8711	0,9573	0,9573	-0,0861	-0,0862	-0,0862
0,9964	0,0433	0,9691	0,0474	0,0888	0,0903	0,0036	0,0309	0,0597	1,0000	0,0455	0,0246	0,0208	0,0239	0,9852	0,8861	0,9853	0,9852	-0,0991	-0,0992	-0,0991
1,0206	0,0369	0,9964	0,0433	0,0882	0,0888	-0,0206	0,0036	0,0309	1,0000	0,0402	0,0217	0,0184	0,0211	1,0106	0,9074	1,0107	1,0107	-0,1032	-0,1033	-0,1033
1,0403	0,0288	1,0206	0,0369	0,0884	0,0882	-0,0403	-0,0206	0,0036	1,0000	0,0329	0,0178	0,0151	0,0173	1,0322	0,9334	1,0323	1,0322	-0,0988	-0,0989	-0,0988
1,0549	0,0197	1,0403	0,0288	0,0892	0,0884	-0,0549	-0,0403	-0,0206	1,0000	0,0243	0,0131	0,0111	0,0128	1,0489	0,9622	1,0490	1,0490	-0,0867	-0,0868	-0,0868
1,0640	0,0105	1,0549	0,0197	0,0906	0,0892	-0,0640	-0,0549	-0,0403	1,0000	0,0152	0,0082	0,0069	0,0080	1,0603	0,9920	1,0604	1,0603	-0,0683	-0,0684	-0,0683
1,0677	0,0017	1,0640	0,0105	0,0923	0,0906	-0,0677	-0,0640	-0,0549	1,0000	0,0061	0,0033	0,0028	0,0032	1,0662	1,0208	1,0663	1,0662	-0,0454	-0,0455	-0,0454
1,0664	-0,0061	1,0677	0,0017	0,0943	0,0923	-0,0664	-0,0677	-0,0640	1,0000	-0,0022	-0,0012	-0,0010	-0,0012	1,0669	1,0468	1,0670	1,0669	-0,0201	-0,0201	-0,0201
1,0608	-0,0125	1,0664	-0,0061	0,0963	0,0943	-0,0608	-0,0664	-0,0677	1,0000	-0,0093	-0,0050	-0,0043	-0,0049	1,0631	1,0687	1,0631	1,0631	0,0056	0,0056	0,0056
1,0518	-0,0173	1,0608	-0,0125	0,0982	0,0963	-0,0518	-0,0608	-0,0664	1,0000	-0,0150	-0,0081	-0,0068	-0,0079	1,0555	1,0852	1,0555	1,0555	0,0297	0,0297	0,0297
1,0405	-0,0204	1,0518	-0,0173	0,0999	0,0982	-0,0405	-0,0518	-0,0608	1,0000	-0,0189	-0,0102	-0,0086	-0,0099	1,0452	1,0956	1,0451	1,0451	0,0505	0,0505	0,0505
1,0278	-0,0217	1,0405	-0,0204	0,1013	0,0999	-0,0278	-0,0405	-0,0518	1,0000	-0,0211	-0,0114	-0,0096	-0,0111	1,0330	1,0996	1,0330	1,0330	0,0665	0,0666	0,0666
1,0149	-0,0214	1,0278	-0,0217	0,1024	0,1013	-0,0149	-0,0278	-0,0405	1,0000	-0,0216	-0,0116	-0,0099	-0,0113	1,0202	1,0971	1,0202	1,0201	0,0769	0,0769	0,0770
1,0025	-0,0196	1,0149	-0,0214	0,1031	0,1024	-0,0025	-0,0149	-0,0278	1,0000	-0,0206	-0,0111	-0,0094	-0,0108	1,0076	1,0887	1,0076	1,0075	0,0811	0,0812	0,0812
0,9916	-0,0168	1,0025	-0,0196	0,1034	0,1031	0,0084	-0,0025	-0,0149	1,0000	-0,0183	-0,0099	-0,0084	-0,0096	0,9961	1,0753	0,9960	0,9960	0,0792	0,0792	0,0793
0,9825	-0,0132	0,9916	-0,0168	0,1033	0,1034	0,0175	0,0084	-0,0025	1,0000	-0,0151	-0,0081	-0,0069	-0,0079	0,9863	1,0578	0,9862	0,9863	0,0715	0,0716	0,0715
0,9758	-0,0092	0,9825	-0,0132	0,1030	0,1033	0,0242	0,0175	0,0084	1,0000	-0,0113	-0,0061	-0,0051	-0,0059	0,9786	1,0376	0,9785	0,9785	0,0590	0,0591	0,0591
0,9715	-0,0050	0,9758	-0,0092	0,1024	0,1030	0,0285	0,0242	0,0175	1,0000	-0,0071	-0,0039	-0,0033	-0,0037	0,9733	1,0160	0,9732	0,9732	0,0428	0,0428	0,0428
0,9696	-0,0011	0,9715	-0,0050	0,1016	0,1024	0,0304	0,0285	0,0242	1,0000	-0,0031	-0,0017	-0,0014	-0,0016	0,9704	0,9945	0,9704	0,9703	0,0241	0,0242	0,0242
0,9701	0,0025	0,9696	-0,0011	0,1008	0,1016	0,0299	0,0304	0,0285	1,0000	0,0007	0,0004	0,0003	0,0004	0,9699	0,9745	0,9699	0,9698	0,0046	0,0046	0,0047
0,9724	0,0054	0,9701	0,0025	0,0999	0,1008	0,0276	0,0299	0,0304	1,0000	0,0040	0,0021	0,0018	0,0021	0,9715	0,9570	0,9715	0,9714	-0,0145	-0,0145	-0,0144
0,9764	0,0076	0,9724	0,0054	0,0990	0,0999	0,0236	0,0276	0,0299	1,0000	0,0065	0,0035	0,0030	0,0034	0,9747	0,9430	0,9748	0,9747	-0,0317	-0,0317	-0,0317
0,9814	0,0091	0,9764	0,0076	0,0982	0,0990	0,0186	0,0236	0,0276	1,0000	0,0084	0,0045	0,0038	0,0044	0,9793	0,9333	0,9793	0,9793	-0,0460	-0,0460	-0,0460
0,9870	0,0097	0,9814	0,0091	0,0976	0,0982	0,0130	0,0186	0,0236	1,0000	0,0094	0,0051	0,0043	0,0049	0,9847	0,9282	0,9847	0,9847	-0,0565	-0,0565	-0,0565

SISTEMA MASSA-MOLA										Runge-Kutta 4				Erros						
x1(n)	x2(n)	x1(n-1)	x2(n-1)	u(n)	u(n-1)	e(n)	e(n-1)	e(n-2)	r(n)	k1	k2	k3	k4	x(n)	Simulink	C++	DIMA	Erro RK Eq.Dif	Erro C++	Erro DIMA
0,9929	0,0096	0,9870	0,0097	0,0971	0,0976	0,0071	0,0130	0,0186	1,0000	0,0097	0,0052	0,0044	0,0051	0,9905	0,9278	0,9905	0,9904	-0,0626	-0,0627	-0,0626
0,9984	0,0089	0,9929	0,0096	0,0967	0,0971	0,0016	0,0071	0,0130	1,0000	0,0093	0,0050	0,0042	0,0049	0,9961	0,9319	0,9962	0,9961	-0,0642	-0,0642	-0,0642
1,0034	0,0077	0,9984	0,0089	0,0966	0,0967	-0,0034	0,0016	0,0071	1,0000	0,0083	0,0045	0,0038	0,0044	1,0014	0,9401	1,0014	1,0013	-0,0613	-0,0613	-0,0612
1,0076	0,0061	1,0034	0,0077	0,0966	0,0966	-0,0076	-0,0034	0,0016	1,0000	0,0069	0,0037	0,0032	0,0036	1,0058	0,9516	1,0059	1,0058	-0,0543	-0,0543	-0,0542
1,0107	0,0043	1,0076	0,0061	0,0968	0,0966	-0,0107	-0,0076	-0,0034	1,0000	0,0052	0,0028	0,0024	0,0027	1,0094	0,9655	1,0094	1,0094	-0,0439	-0,0439	-0,0439
1,0127	0,0024	1,0107	0,0043	0,0970	0,0968	-0,0127	-0,0107	-0,0076	1,0000	0,0034	0,0018	0,0015	0,0018	1,0119	0,9809	1,0119	1,0118	-0,0310	-0,0310	-0,0309
1,0136	0,0006	1,0127	0,0024	0,0974	0,0970	-0,0136	-0,0127	-0,0107	1,0000	0,0015	0,0008	0,0007	0,0008	1,0132	0,9967	1,0132	1,0132	-0,0165	-0,0166	-0,0165
1,0135	-0,0010	1,0136	0,0006	0,0977	0,0974	-0,0135	-0,0136	-0,0127	1,0000	-0,0002	-0,0001	-0,0001	-0,0001	1,0135	1,0119	1,0136	1,0135	-0,0016	-0,0016	-0,0016
1,0125	-0,0023	1,0135	-0,0010	0,0981	0,0977	-0,0125	-0,0135	-0,0136	1,0000	-0,0017	-0,0009	-0,0008	-0,0009	1,0129	1,0257	1,0129	1,0129	0,0127	0,0127	0,0128
1,0108	-0,0034	1,0125	-0,0023	0,0985	0,0981	-0,0108	-0,0125	-0,0135	1,0000	-0,0029	-0,0015	-0,0013	-0,0015	1,0115	1,0371	1,0115	1,0114	0,0256	0,0256	0,0257
1,0085	-0,0040	1,0108	-0,0034	0,0989	0,0985	-0,0085	-0,0108	-0,0125	1,0000	-0,0037	-0,0020	-0,0017	-0,0019	1,0095	1,0457	1,0095	1,0094	0,0362	0,0362	0,0363
1,0060	-0,0043	1,0085	-0,0040	0,0992	0,0989	-0,0060	-0,0085	-0,0108	1,0000	-0,0042	-0,0023	-0,0019	-0,0022	1,0071	1,0510	1,0071	1,0070	0,0439	0,0440	0,0440
1,0034	-0,0043	1,0060	-0,0043	0,0994	0,0992	-0,0034	-0,0060	-0,0085	1,0000	-0,0044	-0,0024	-0,0020	-0,0023	1,0045	1,0529	1,0045	1,0044	0,0484	0,0484	0,0485
1,0009	-0,0040	1,0034	-0,0043	0,0996	0,0994	-0,0009	-0,0034	-0,0060	1,0000	-0,0042	-0,0023	-0,0019	-0,0022	1,0019	1,0514	1,0019	1,0019	0,0495	0,0495	0,0495
0,9986	-0,0035	1,0009	-0,0040	0,0996	0,0996	0,0014	-0,0009	-0,0034	1,0000	-0,0038	-0,0020	-0,0017	-0,0020	0,9996	1,0468	0,9996	0,9995	0,0472	0,0472	0,0473
0,9967	-0,0028	0,9986	-0,0035	0,0996	0,0996	0,0033	0,0014	-0,0009	1,0000	-0,0032	-0,0017	-0,0014	-0,0017	0,9975	1,0395	0,9975	0,9975	0,0420	0,0420	0,0420
0,9953	-0,0020	0,9967	-0,0028	0,0996	0,0996	0,0047	0,0033	0,0014	1,0000	-0,0024	-0,0013	-0,0011	-0,0013	0,9959	1,0301	0,9959	0,9958	0,0342	0,0342	0,0343
0,9944	-0,0012	0,9953	-0,0020	0,0995	0,0996	0,0056	0,0047	0,0033	1,0000	-0,0016	-0,0009	-0,0007	-0,0008	0,9947	1,0193	0,9947	0,9947	0,0245	0,0245	0,0246
0,9939	-0,0003	0,9944	-0,0012	0,0993	0,0995	0,0061	0,0056	0,0047	1,0000	-0,0007	-0,0004	-0,0003	-0,0004	0,9941	1,0078	0,9941	0,9940	0,0137	0,0137	0,0138
0,9939	0,0004	0,9939	-0,0003	0,0991	0,0993	0,0061	0,0061	0,0056	1,0000	0,0000	0,0000	0,0000	0,0000	0,9939	0,9964	0,9939	0,9939	0,0025	0,0025	0,0025
0,9943	0,0010	0,9939	0,0004	0,0990	0,0991	0,0057	0,0061	0,0061	1,0000	0,0007	0,0004	0,0003	0,0004	0,9942	0,9858	0,9942	0,9941	-0,0083	-0,0083	-0,0083
0,9951	0,0015	0,9943	0,0010	0,0988	0,0990	0,0049	0,0057	0,0061	1,0000	0,0012	0,0007	0,0006	0,0007	0,9948	0,9766	0,9948	0,9947	-0,0181	-0,0181	-0,0181
0,9961	0,0018	0,9951	0,0015	0,0986	0,0988	0,0039	0,0049	0,0057	1,0000	0,0016	0,0009	0,0008	0,0009	0,9957	0,9694	0,9957	0,9956	-0,0263	-0,0263	-0,0262
0,9972	0,0019	0,9961	0,0018	0,0985	0,0986	0,0028	0,0039	0,0049	1,0000	0,0019	0,0010	0,0009	0,0010	0,9967	0,9643	0,9967	0,9967	-0,0324	-0,0324	-0,0324

SISTEMA MASSA-MOLA										Runge-Kutta 4				Erros						
x1(n)	x2(n)	x1(n-1)	x2(n-1)	u(n)	u(n-1)	e(n)	e(n-1)	e(n-2)	r(n)	k1	k2	k3	k4	x(n)	Simulink	C++	DIMA	Erro RK Eq.Dif	Erro C++	Erro DIMA
0,9984	0,0020	0,9972	0,0019	0,0984	0,0985	0,0016	0,0028	0,0039	1,0000	0,0020	0,0011	0,0009	0,0010	0,9979	0,9618	0,9979	0,9978	-0,0361	-0,0361	-0,0360
0,9995	0,0018	0,9984	0,0020	0,0983	0,0984	0,0005	0,0016	0,0028	1,0000	0,0019	0,0010	0,0009	0,0010	0,9990	0,9617	0,9991	0,9990	-0,0373	-0,0373	-0,0373
1,0005	0,0016	0,9995	0,0018	0,0983	0,0983	-0,0005	0,0005	0,0016	1,0000	0,0017	0,0009	0,0008	0,0009	1,0001	0,9641	1,0001	1,0001	-0,0361	-0,0361	-0,0360
1,0014	0,0013	1,0005	0,0016	0,0983	0,0983	-0,0014	-0,0005	0,0005	1,0000	0,0014	0,0008	0,0007	0,0008	1,0010	0,9685	1,0011	1,0010	-0,0325	-0,0325	-0,0325
1,0021	0,0009	1,0014	0,0013	0,0983	0,0983	-0,0021	-0,0014	-0,0005	1,0000	0,0011	0,0006	0,0005	0,0006	1,0018	0,9747	1,0018	1,0017	-0,0271	-0,0271	-0,0270
1,0025	0,0005	1,0021	0,0009	0,0983	0,0983	-0,0025	-0,0021	-0,0014	1,0000	0,0007	0,0004	0,0003	0,0004	1,0023	0,9822	1,0023	1,0023	-0,0202	-0,0202	-0,0201
1,0027	0,0002	1,0025	0,0005	0,0984	0,0983	-0,0027	-0,0025	-0,0021	1,0000	0,0004	0,0002	0,0002	0,0002	1,0026	0,9903	1,0026	1,0026	-0,0123	-0,0123	-0,0123
1,0027	-0,0002	1,0027	0,0002	0,0985	0,0984	-0,0027	-0,0027	-0,0025	1,0000	0,0000	0,0000	0,0000	0,0000	1,0027	0,9987	1,0027	1,0027	-0,0040	-0,0040	-0,0040
1,0026	-0,0004	1,0027	-0,0002	0,0986	0,0985	-0,0026	-0,0027	-0,0027	1,0000	-0,0003	-0,0002	-0,0001	-0,0002	1,0026	1,0068	1,0026	1,0026	0,0042	0,0042	0,0042
1,0022	-0,0006	1,0026	-0,0004	0,0987	0,0986	-0,0022	-0,0026	-0,0027	1,0000	-0,0005	-0,0003	-0,0002	-0,0003	1,0024	1,0140	1,0024	1,0023	0,0117	0,0117	0,0117
1,0018	-0,0008	1,0022	-0,0006	0,0987	0,0987	-0,0018	-0,0022	-0,0026	1,0000	-0,0007	-0,0004	-0,0003	-0,0004	1,0020	1,0200	1,0020	1,0019	0,0181	0,0181	0,0181
1,0013	-0,0009	1,0018	-0,0008	0,0988	0,0987	-0,0013	-0,0018	-0,0022	1,0000	-0,0008	-0,0005	-0,0004	-0,0004	1,0015	1,0245	1,0015	1,0015	0,0230	0,0230	0,0230
1,0008	-0,0009	1,0013	-0,0009	0,0988	0,0988	-0,0008	-0,0013	-0,0018	1,0000	-0,0009	-0,0005	-0,0004	-0,0005	1,0010	1,0272	1,0010	1,0009	0,0262	0,0262	0,0263
1,0003	-0,0008	1,0008	-0,0009	0,0989	0,0988	-0,0003	-0,0008	-0,0013	1,0000	-0,0009	-0,0005	-0,0004	-0,0004	1,0005	1,0281	1,0005	1,0004	0,0276	0,0276	0,0277
0,9998	-0,0007	1,0003	-0,0008	0,0989	0,0989	0,0002	-0,0003	-0,0008	1,0000	-0,0008	-0,0004	-0,0004	-0,0004	1,0000	1,0272	1,0000	0,9999	0,0272	0,0272	0,0273
0,9994	-0,0006	0,9998	-0,0007	0,0989	0,0989	0,0006	0,0002	-0,0003	1,0000	-0,0007	-0,0004	-0,0003	-0,0003	0,9996	1,0247	0,9996	0,9995	0,0251	0,0251	0,0252
0,9991	-0,0004	0,9994	-0,0006	0,0989	0,0989	0,0009	0,0006	0,0002	1,0000	-0,0005	-0,0003	-0,0002	-0,0003	0,9992	1,0207	0,9992	0,9992	0,0215	0,0215	0,0215
0,9989	-0,0003	0,9991	-0,0004	0,0989	0,0989	0,0011	0,0009	0,0006	1,0000	-0,0003	-0,0002	-0,0002	-0,0002	0,9990	1,0157	0,9990	0,9989	0,0167	0,0167	0,0168
0,9988	-0,0001	0,9989	-0,0003	0,0988	0,0989	0,0012	0,0011	0,0009	1,0000	-0,0002	-0,0001	-0,0001	-0,0001	0,9988	1,0099	0,9988	0,9988	0,0111	0,0111	0,0111
0,9988	0,0001	0,9988	-0,0001	0,0988	0,0988	0,0012	0,0012	0,0011	1,0000	0,0000	0,0000	0,0000	0,0000	0,9988	1,0038	0,9988	0,9987	0,0050	0,0050	0,0051
0,9988	0,0002	0,9988	0,0001	0,0988	0,0988	0,0012	0,0012	0,0012	1,0000	0,0001	0,0001	0,0001	0,0001	0,9988	0,9978	0,9988	0,9988	-0,0011	-0,0011	-0,0010
0,9990	0,0003	0,9988	0,0002	0,0987	0,0988	0,0010	0,0012	0,0012	1,0000	0,0002	0,0001	0,0001	0,0001	0,9989	0,9922	0,9989	0,9989	-0,0068	-0,0068	-0,0067
0,9992	0,0004	0,9990	0,0003	0,0987	0,0987	0,0008	0,0010	0,0012	1,0000	0,0003	0,0002	0,0001	0,0002	0,9991	0,9873	0,9991	0,9990	-0,0118	-0,0118	-0,0117
0,9994	0,0004	0,9992	0,0004	0,0987	0,0987	0,0006	0,0008	0,0010	1,0000	0,0004	0,0002	0,0002	0,0002	0,9993	0,9835	0,9993	0,9993	-0,0158	-0,0158	-0,0158

SISTEMA MASSA-MOLA										Runge-Kutta 4				Erros						
x1(n)	x2(n)	x1(n-1)	x2(n-1)	u(n)	u(n-1)	e(n)	e(n-1)	e(n-2)	r(n)	k1	k2	k3	k4	x(n)	Simulink	C++	DIMA	Erro RK Eq.Dif	Erro C++	Erro DIMA
0,9996	0,0004	0,9994	0,0004	0,0986	0,0987	0,0004	0,0006	0,0008	1,0000	0,0004	0,0002	0,0002	0,0002	0,9995	0,9809	0,9995	0,9995	-0,0186	-0,0186	-0,0186
0,9999	0,0004	0,9996	0,0004	0,0986	0,0986	0,0001	0,0004	0,0006	1,0000	0,0004	0,0002	0,0002	0,0002	0,9998	0,9797	0,9998	0,9997	-0,0201	-0,0201	-0,0200
1,0001	0,0003	0,9999	0,0004	0,0986	0,0986	-0,0001	0,0001	0,0004	1,0000	0,0004	0,0002	0,0002	0,0002	1,0000	0,9797	1,0000	0,9999	-0,0203	-0,0203	-0,0202
1,0003	0,0003	1,0001	0,0003	0,0986	0,0986	-0,0003	-0,0001	0,0001	1,0000	0,0003	0,0002	0,0001	0,0002	1,0002	0,9810	1,0002	1,0001	-0,0192	-0,0192	-0,0191
1,0004	0,0002	1,0003	0,0003	0,0986	0,0986	-0,0004	-0,0003	-0,0001	1,0000	0,0002	0,0001	0,0001	0,0001	1,0003	0,9834	1,0003	1,0003	-0,0169	-0,0169	-0,0169
1,0005	0,0001	1,0004	0,0002	0,0986	0,0986	-0,0005	-0,0004	-0,0003	1,0000	0,0002	0,0001	0,0001	0,0001	1,0005	0,9868	1,0005	1,0004	-0,0137	-0,0137	-0,0136
1,0005	0,0000	1,0005	0,0001	0,0986	0,0986	-0,0005	-0,0005	-0,0004	1,0000	0,0001	0,0000	0,0000	0,0000	1,0005	0,9908	1,0005	1,0005	-0,0098	-0,0098	-0,0097
1,0006	0,0000	1,0005	0,0000	0,0987	0,0986	-0,0006	-0,0005	-0,0005	1,0000	0,0000	0,0000	0,0000	0,0000	1,0006	0,9951	1,0006	1,0005	-0,0054	-0,0054	-0,0054

Tabela H.17 - Simulação SCA Simulink x DIMA (SCA)

DIMA - Simulink												DIMA - Simulink --> Erros												
Xφ	ωx	ωrx	Mrx	Yθ	ωy	ωry	Mry	Zψ	ωz	ωrz	Mrz	Err Xφ	Err ωx	Err ωrx	Err Mrx	Err Yθ	Err ωy	Err ωry	Err Mry	Err Zψ	Err ωz	Err ωrz	Err Mrz	
0,0000	0,0000	0,0000	0,0000	0,0006	0,0000	0,0000	0,0000	0,0000	0,0000	0,0000	0,0000	0,0000	0,0000	0,0000	0,0000	-0,0006	0,0000	0,0000	0,0000	0,0000	0,0000	0,0000	0,0000	0,0000
0,0000	0,0000	0,0000	0,0000	0,0006	0,0000	0,0000	0,0000	0,0000	0,0000	0,0000	0,0000	0,0000	0,0000	23,8236	-0,0179	0,0000	0,0000	23,8236	-0,0179	0,0000	0,0000	23,8236	-0,0179	0,0000
0,0000	0,0000	9,8814	-0,0074	0,0013	0,0000	10,9438	-0,0082	0,0000	0,0000	10,7706	-0,0081	0,0000	0,0000	9,8179	-0,0074	-0,0001	0,0000	11,0772	-0,0083	0,0000	0,0000	10,7103	-0,0080	0,0000
0,0000	0,0000	19,7166	-0,0148	0,0020	0,0000	21,6549	-0,0162	0,0000	0,0000	21,4705	-0,0161	0,0000	0,0000	9,9741	-0,0075	-0,0001	0,0000	11,2805	-0,0085	0,0000	0,0000	10,8781	-0,0082	0,0000
0,0000	0,0000	29,4513	-0,0221	0,0026	0,0000	32,0952	-0,0241	0,0000	0,0000	32,0489	-0,0240	0,0000	0,0000	10,2566	-0,0077	-0,0001	0,0000	11,6389	-0,0087	0,0000	0,0000	11,1888	-0,0084	0,0000
0,0001	0,0001	39,0315	-0,0293	0,0033	0,0001	42,2273	-0,0317	0,0001	0,0001	42,4554	-0,0318	0,0001	0,0001	10,6654	-0,0080	-0,0002	0,0000	12,1495	-0,0091	0,0000	0,0001	11,6427	-0,0087	0,0000
0,0002	0,0001	48,4040	-0,0363	0,0040	0,0001	52,0151	-0,0390	0,0002	0,0001	52,6405	-0,0395	0,0001	0,0001	11,1972	-0,0084	-0,0002	0,0001	12,8070	-0,0096	0,0001	0,0001	12,2372	-0,0092	0,0000
0,0003	0,0002	57,5163	-0,0431	0,0047	0,0001	61,4239	-0,0461	0,0003	0,0002	62,5559	-0,0469	0,0001	0,0001	11,8461	-0,0089	-0,0002	0,0001	13,6038	-0,0102	0,0001	0,0001	12,9674	-0,0097	0,0000
0,0005	0,0003	66,3178	-0,0497	0,0055	0,0002	70,4209	-0,0528	0,0004	0,0003	72,1549	-0,0541	0,0002	0,0001	12,6033	-0,0095	-0,0002	0,0001	14,5298	-0,0109	0,0001	0,0001	13,8254	-0,0104	0,0000
0,0008	0,0004	74,7600	-0,0561	0,0063	0,0003	78,9748	-0,0592	0,0007	0,0004	81,3930	-0,0610	0,0002	0,0001	13,4567	-0,0101	-0,0002	0,0001	15,5734	-0,0117	0,0002	0,0001	14,8005	-0,0111	0,0000
0,0011	0,0005	82,7962	-0,0621	0,0072	0,0003	87,0570	-0,0653	0,0009	0,0005	90,2276	-0,0677	0,0003	0,0002	14,3917	-0,0108	-0,0002	0,0001	16,7196	-0,0125	0,0002	0,0001	15,8797	-0,0119	0,0000

DIMA - Simulink												DIMA - Simulink --> Erros											
Xφ	ωx	ωrx	Mrx	Yθ	ωy	ωry	Mry	ZΨ	ωz	ωrz	Mrz	Err Xφ	Err ωx	Err ωrx	Err Mrx	Err Yθ	Err ωy	Err ωry	Err Mry	Err ZΨ	Err ωz	Err ωrz	Err Mrz
0,0015	0,0007	90,3824	-0,0678	0,0081	0,0004	94,6408	-0,0710	0,0013	0,0006	98,6184	-0,0740	0,0003	0,0002	15,3906	-0,0115	-0,0002	0,0001	17,9523	-0,0135	0,0003	0,0002	17,0472	-0,0128
0,0019	0,0008	97,4776	-0,0731	0,0090	0,0005	101,7020	-0,0763	0,0017	0,0007	106,5285	-0,0799	0,0004	0,0002	16,4333	-0,0123	-0,0002	0,0001	19,2533	-0,0144	0,0003	0,0002	18,2843	-0,0137
0,0025	0,0009	104,0437	-0,0780	0,0100	0,0006	108,2192	-0,0812	0,0022	0,0008	113,9230	-0,0854	0,0005	0,0002	17,4970	-0,0131	-0,0002	0,0002	20,6022	-0,0155	0,0004	0,0002	19,5707	-0,0147
0,0032	0,0011	110,0463	-0,0825	0,0111	0,0007	114,1740	-0,0856	0,0028	0,0010	120,7709	-0,0906	0,0006	0,0002	18,5566	-0,0139	-0,0002	0,0002	21,9770	-0,0165	0,0005	0,0002	20,8835	-0,0157
0,0039	0,0013	115,4539	-0,0866	0,0122	0,0008	119,5500	-0,0897	0,0034	0,0011	127,0435	-0,0953	0,0007	0,0003	19,5856	-0,0147	-0,0001	0,0002	23,3554	-0,0175	0,0006	0,0002	22,1980	-0,0166
0,0048	0,0014	120,2390	-0,0902	0,0134	0,0009	124,3349	-0,0933	0,0042	0,0013	132,7165	-0,0995	0,0008	0,0003	20,5554	-0,0154	-0,0001	0,0002	24,7123	-0,0185	0,0007	0,0003	23,4875	-0,0176
0,0058	0,0016	124,3780	-0,0933	0,0146	0,0010	128,5183	-0,0964	0,0051	0,0014	137,7676	-0,1033	0,0009	0,0003	21,4362	-0,0161	0,0000	0,0002	26,0232	-0,0195	0,0008	0,0003	24,7249	-0,0185
0,0069	0,0018	127,8514	-0,0959	0,0159	0,0011	132,0937	-0,0991	0,0060	0,0016	142,1790	-0,1066	0,0011	0,0004	22,1971	-0,0166	0,0000	0,0002	27,2620	-0,0204	0,0009	0,0003	25,8809	-0,0194
0,0081	0,0020	130,6426	-0,0980	0,0173	0,0012	135,0565	-0,1013	0,0071	0,0018	145,9358	-0,1095	0,0013	0,0004	22,8079	-0,0171	0,0001	0,0003	28,4036	-0,0213	0,0011	0,0003	26,9261	-0,0202
0,0095	0,0022	132,7405	-0,0996	0,0188	0,0014	137,4066	-0,1031	0,0083	0,0019	149,0267	-0,1118	0,0015	0,0004	23,2370	-0,0174	0,0002	0,0003	29,4211	-0,0221	0,0013	0,0004	27,8306	-0,0209
0,0110	0,0024	134,1367	-0,1006	0,0203	0,0015	139,1446	-0,1044	0,0095	0,0021	151,4433	-0,1136	0,0017	0,0005	23,4545	-0,0176	0,0003	0,0003	30,2904	-0,0227	0,0014	0,0004	28,5650	-0,0214
0,0126	0,0026	134,8279	-0,1011	0,0219	0,0016	140,2761	-0,1052	0,0109	0,0023	153,1812	-0,1149	0,0019	0,0005	23,4309	-0,0176	0,0004	0,0003	30,9854	-0,0232	0,0016	0,0004	29,0993	-0,0218
0,0143	0,0028	134,8135	-0,1011	0,0236	0,0017	140,8076	-0,1056	0,0124	0,0025	154,2388	-0,1157	0,0022	0,0005	23,1390	-0,0174	0,0006	0,0004	31,4832	-0,0236	0,0019	0,0005	29,4054	-0,0221
0,0162	0,0030	134,0986	-0,1006	0,0253	0,0019	140,7493	-0,1056	0,0141	0,0027	154,6181	-0,1160	0,0024	0,0005	22,5523	-0,0169	0,0007	0,0004	31,7607	-0,0238	0,0021	0,0005	29,4554	-0,0221
0,0182	0,0033	132,6895	-0,0995	0,0271	0,0020	140,1127	-0,1051	0,0158	0,0029	154,3237	-0,1157	0,0027	0,0006	21,6493	-0,0162	0,0009	0,0004	31,7974	-0,0238	0,0024	0,0005	29,2241	-0,0219
0,0203	0,0035	130,5989	-0,0979	0,0290	0,0021	138,9124	-0,1042	0,0176	0,0030	153,3633	-0,1150	0,0030	0,0006	20,4091	-0,0153	0,0011	0,0004	31,5737	-0,0237	0,0026	0,0005	28,6879	-0,0215
0,0226	0,0037	127,8417	-0,0959	0,0310	0,0023	137,1652	-0,1029	0,0196	0,0032	151,7478	-0,1138	0,0033	0,0006	18,8156	-0,0141	0,0012	0,0005	31,0717	-0,0233	0,0029	0,0006	27,8254	-0,0209
0,0250	0,0039	124,4356	-0,0933	0,0330	0,0024	134,8878	-0,1012	0,0217	0,0034	149,4912	-0,1121	0,0037	0,0006	16,8573	-0,0126	0,0014	0,0005	30,2776	-0,0227	0,0032	0,0006	26,6180	-0,0200
0,0275	0,0041	120,4028	-0,0903	0,0351	0,0025	132,1013	-0,0991	0,0239	0,0036	146,6085	-0,1100	0,0041	0,0007	14,5261	-0,0109	0,0017	0,0005	29,1771	-0,0219	0,0035	0,0006	25,0514	-0,0188
0,0301	0,0042	115,7675	-0,0868	0,0373	0,0026	128,8265	-0,0966	0,0262	0,0037	143,1189	-0,1073	0,0044	0,0007	11,8198	-0,0089	0,0019	0,0005	27,7602	-0,0208	0,0039	0,0006	23,1137	-0,0173
0,0329	0,0044	110,5578	-0,0829	0,0395	0,0028	125,0845	-0,0938	0,0286	0,0039	139,0433	-0,1043	0,0048	0,0007	8,7403	-0,0066	0,0021	0,0006	26,0201	-0,0195	0,0042	0,0006	20,7974	-0,0156
0,0358	0,0046	104,8031	-0,0786	0,0418	0,0029	120,8992	-0,0907	0,0311	0,0041	134,4044	-0,1008	0,0052	0,0007	5,2959	-0,0040	0,0024	0,0006	23,9507	-0,0180	0,0046	0,0007	18,0998	-0,0136
0,0388	0,0048	98,5362	-0,0739	0,0441	0,0030	116,2949	-0,0872	0,0337	0,0042	129,2273	-0,0969	0,0056	0,0007	1,5002	-0,0011	0,0026	0,0006	21,5491	-0,0162	0,0050	0,0007	15,0219	-0,0113
0,0419	0,0049	91,7915	-0,0688	0,0465	0,0031	111,2949	-0,0835	0,0364	0,0044	123,5393	-0,0927	0,0060	0,0007	-2,6276	0,0020	0,0029	0,0006	18,8166	-0,0141	0,0053	0,0007	11,5696	-0,0087
0,0450	0,0051	84,6057	-0,0635	0,0490	0,0032	105,9257	-0,0794	0,0392	0,0045	117,3684	-0,0880	0,0064	0,0007	-7,0622	0,0053	0,0032	0,0006	15,7540	-0,0118	0,0057	0,0007	7,7544	-0,0058

DIMA - Simulink												DIMA - Simulink --> Erros											
Xφ	ωx	ωrx	Mrx	Yθ	ωy	ωry	Mry	ZΨ	ωz	ωrz	Mrz	Err Xφ	Err ωx	Err ωrx	Err Mrx	Err Yθ	Err ωy	Err ωry	Err Mry	Err ZΨ	Err ωz	Err ωrz	Err Mrz
0,0483	0,0052	77,0161	-0,0578	0,0515	0,0033	100,2115	-0,0752	0,0421	0,0047	110,7446	-0,0831	0,0068	0,0007	11,7720	0,0088	0,0035	0,0006	12,3673	-0,0093	0,0061	0,0007	3,5927	-0,0027
0,0517	0,0053	69,0630	-0,0518	0,0540	0,0034	94,1775	-0,0706	0,0450	0,0048	103,6995	-0,0778	0,0072	0,0006	16,7210	0,0125	0,0037	0,0007	8,6642	-0,0065	0,0065	0,0007	-0,8947	0,0007
0,0551	0,0054	60,7871	-0,0456	0,0566	0,0035	87,8475	-0,0659	0,0481	0,0049	96,2654	-0,0722	0,0076	0,0006	22,1643	0,0166	0,0040	0,0007	3,9493	-0,0030	0,0069	0,0006	-6,3728	0,0048
0,0587	0,0055	52,2295	-0,0392	0,0592	0,0036	81,2465	-0,0609	0,0512	0,0050	88,4760	-0,0664	0,0080	0,0006	27,9990	0,0210	0,0043	0,0007	-2,3841	0,0018	0,0073	0,0006	13,3411	0,0100
0,0623	0,0056	43,4317	-0,0326	0,0619	0,0037	74,3996	-0,0558	0,0544	0,0051	80,3649	-0,0603	0,0084	0,0005	33,1509	0,0249	0,0046	0,0007	-8,2633	0,0062	0,0077	0,0006	19,7065	0,0148
0,0659	0,0057	34,4363	-0,0258	0,0645	0,0037	67,3290	-0,0505	0,0576	0,0052	71,9673	-0,0540	0,0087	0,0004	37,6124	0,0282	0,0049	0,0006	13,6653	0,0102	0,0080	0,0005	25,4373	0,0191
0,0696	0,0058	25,2870	-0,0190	0,0672	0,0038	60,0570	-0,0450	0,0609	0,0053	63,3183	-0,0475	0,0090	0,0004	41,4066	0,0311	0,0051	0,0006	18,6063	0,0140	0,0084	0,0005	30,5469	0,0229
0,0733	0,0058	16,0263	-0,0120	0,0700	0,0039	52,6063	-0,0395	0,0643	0,0053	54,4535	-0,0408	0,0092	0,0003	44,5576	0,0334	0,0054	0,0006	23,1040	0,0173	0,0087	0,0005	35,0500	0,0263
0,0771	0,0058	6,6939	-0,0050	0,0727	0,0039	44,9992	-0,0337	0,0677	0,0054	45,4086	-0,0341	0,0095	0,0002	47,0882	0,0353	0,0057	0,0006	27,1763	0,0204	0,0090	0,0004	38,9631	0,0292
0,0809	0,0059	-2,6665	0,0020	0,0755	0,0040	37,2544	-0,0279	0,0711	0,0054	36,2179	-0,0272	0,0096	0,0002	49,0274	0,0368	0,0059	0,0005	30,8383	0,0231	0,0092	0,0003	42,3023	0,0317
0,0847	0,0059	-12,0141	0,0090	0,0782	0,0040	29,3908	-0,0220	0,0746	0,0054	26,9182	-0,0202	0,0098	0,0001	50,4030	0,0378	0,0061	0,0005	34,1060	0,0256	0,0095	0,0003	45,0873	0,0338
0,0885	0,0059	-21,3082	0,0160	0,0810	0,0040	21,4281	-0,0161	0,0781	0,0055	17,5440	-0,0132	0,0099	0,0000	51,2447	0,0384	0,0063	0,0005	36,9964	0,0277	0,0097	0,0002	47,3373	0,0355
0,0923	0,0058	-30,5130	0,0229	0,0838	0,0041	13,3839	-0,0100	0,0816	0,0055	8,1293	-0,0061	0,0099	0,0001	51,5793	0,0387	0,0065	0,0004	39,5249	0,0296	0,0098	0,0001	49,0721	0,0368
0,0961	0,0058	-39,5878	0,0297	0,0865	0,0041	5,2733	-0,0040	0,0851	0,0055	-1,2908	0,0010	0,0099	0,0002	51,4405	0,0386	0,0067	0,0004	41,7045	0,0313	0,0099	0,0001	50,3142	0,0377
0,0999	0,0057	-48,4971	0,0364	0,0893	0,0041	-2,8867	0,0022	0,0886	0,0055	-10,6856	0,0080	0,0099	0,0003	50,8585	0,0381	0,0068	0,0004	43,5506	0,0327	0,0100	0,0000	51,0829	0,0383
0,1036	0,0057	-57,2064	0,0429	0,0921	0,0041	-11,0826	0,0083	0,0921	0,0054	-20,0209	0,0150	0,0098	0,0003	49,8647	0,0374	0,0070	0,0003	45,0745	0,0338	0,0101	0,0001	51,4026	0,0386
0,1073	0,0056	-65,6840	0,0493	0,0948	0,0041	-19,2994	0,0145	0,0956	0,0054	-29,2657	0,0219	0,0097	0,0004	48,4895	0,0364	0,0071	0,0003	46,2896	0,0347	0,0101	0,0001	51,2961	0,0385
0,1109	0,0055	-73,8979	0,0554	0,0975	0,0041	-27,5224	0,0206	0,0991	0,0053	-38,3917	0,0288	0,0095	0,0005	46,7655	0,0351	0,0072	0,0002	47,2084	0,0354	0,0100	0,0002	50,7846	0,0381
0,1145	0,0054	-81,8175	0,0614	0,1002	0,0041	-35,7435	0,0268	0,1025	0,0053	-47,3679	0,0355	0,0093	0,0006	44,7255	0,0335	0,0072	0,0002	47,8370	0,0359	0,0099	0,0003	49,8937	0,0374

DIMA - Simulink												DIMA - Simulink --> Erros											
Xφ	ωx	ωrx	Mrx	Yθ	ωy	ωry	Mry	ZΨ	ωz	ωrz	Mrz	Err Xφ	Err ωx	Err ωrx	Err Mrx	Err Yθ	Err ωy	Err ωry	Err Mry	Err ZΨ	Err ωz	Err ωrz	Err Mrz
0,1181	0,0053	-89,4176	0,0671	0,1029	0,0040	-43,9459	0,0330	0,1060	0,0052	-56,1658	0,0421	0,0090	0,0006	42,3990	0,0318	0,0073	0,0001	48,1901	0,0361	0,0098	0,0003	48,6480	0,0365
0,1215	0,0051	-96,6705	0,0725	0,1056	0,0040	-52,1234	0,0391	0,1093	0,0051	-64,7605	0,0486	0,0087	0,0007	39,8197	0,0299	0,0073	0,0001	48,2711	0,0362	0,0097	0,0004	47,0697	0,0353
0,1249	0,0050	103,5539	0,0777	0,1082	0,0040	-60,2589	0,0452	0,1127	0,0050	-73,1254	0,0548	0,0084	0,0008	37,0174	0,0278	0,0073	0,0000	48,0946	0,0361	0,0095	0,0004	45,1841	0,0339
0,1281	0,0049	110,0453	0,0825	0,1108	0,0039	-68,3484	0,0513	0,1159	0,0049	-81,2367	0,0609	0,0080	0,0008	34,0241	0,0255	0,0073	0,0000	47,6616	0,0357	0,0093	0,0005	43,0151	0,0323
0,1313	0,0047	116,1278	0,0871	0,1133	0,0038	-76,3746	0,0573	0,1191	0,0048	-89,0712	0,0668	0,0076	0,0009	30,8672	0,0232	0,0073	-0,0001	46,9860	0,0352	0,0090	0,0006	40,5875	0,0304
0,1344	0,0045	121,7808	0,0913	0,1159	0,0038	-84,3348	0,0633	0,1223	0,0047	-96,6066	0,0725	0,0072	0,0009	27,5798	0,0207	0,0072	-0,0001	46,0674	0,0346	0,0087	0,0006	37,9264	0,0284
0,1373	0,0043	126,9911	0,0952	0,1183	0,0037	-92,2150	0,0692	0,1253	0,0046	103,8242	0,0779	0,0067	0,0010	24,1888	0,0181	0,0072	-0,0001	44,9158	0,0337	0,0084	0,0007	35,0543	0,0263
0,1402	0,0041	131,7429	0,0988	0,1208	0,0036	100,0076	0,0750	0,1283	0,0045	110,7031	0,0830	0,0062	0,0010	20,7251	0,0155	0,0071	-0,0002	43,5354	0,0327	0,0080	0,0007	31,9976	0,0240
0,1429	0,0039	136,0289	0,1020	0,1232	0,0035	107,6975	0,0808	0,1312	0,0043	117,2275	0,0879	0,0057	0,0010	17,2123	0,0129	0,0070	-0,0002	41,9371	0,0315	0,0076	0,0007	28,7786	0,0216
0,1455	0,0037	139,8364	0,1049	0,1255	0,0035	115,2821	0,0865	0,1340	0,0042	123,3791	0,0925	0,0052	0,0011	13,6805	0,0103	0,0069	-0,0003	40,1195	0,0301	0,0072	0,0008	25,4231	0,0191
0,1479	0,0035	143,1595	0,1074	0,1278	0,0034	122,7473	0,0921	0,1367	0,0040	129,1416	0,0969	0,0047	0,0011	10,1543	0,0076	0,0067	-0,0003	38,0925	0,0286	0,0068	0,0008	21,9562	0,0165
0,1502	0,0033	145,9919	0,1095	0,1300	0,0032	130,0844	0,0976	0,1393	0,0038	134,5017	0,1009	0,0042	0,0011	-6,6594	0,0050	0,0066	-0,0003	35,8610	0,0269	0,0063	0,0008	18,4012	0,0138
0,1524	0,0031	148,3296	0,1112	0,1322	0,0031	137,2784	0,1030	0,1418	0,0037	139,4472	0,1046	0,0036	0,0011	-3,2203	0,0024	0,0064	-0,0004	33,4356	0,0251	0,0059	0,0008	14,7809	0,0111
0,1544	0,0029	150,1711	0,1126	0,1343	0,0030	144,3223	0,1082	0,1442	0,0035	143,9645	0,1080	0,0031	0,0011	0,1402	-0,0001	0,0063	-0,0004	30,8196	0,0231	0,0054	0,0009	11,1208	0,0083
0,1563	0,0026	151,5157	0,1136	0,1364	0,0029	151,2026	0,1134	0,1464	0,0033	148,0429	0,1110	0,0025	0,0011	3,3999	-0,0026	0,0061	-0,0004	28,0225	0,0210	0,0049	0,0009	-7,4445	0,0056
0,1580	0,0024	152,3653	0,1143	0,1384	0,0028	157,9085	0,1184	0,1486	0,0031	151,6718	0,1138	0,0020	0,0011	6,5379	-0,0049	0,0059	-0,0005	25,0518	0,0188	0,0044	0,0009	-3,7760	0,0028
0,1595	0,0022	152,7213	0,1145	0,1403	0,0026	164,4266	0,1233	0,1506	0,0029	154,8410	0,1161	0,0015	0,0011	9,5329	-0,0071	0,0056	-0,0005	21,9174	0,0164	0,0039	0,0009	-0,1401	0,0001
0,1610	0,0019	152,5924	0,1144	0,1421	0,0025	170,7394	0,1281	0,1525	0,0027	157,5473	0,1182	0,0009	0,0011	12,3701	-0,0093	0,0054	-0,0005	18,6339	0,0140	0,0034	0,0009	3,4447	-0,0026
0,1622	0,0017	151,9818	0,1140	0,1439	0,0023	176,8340	0,1326	0,1542	0,0026	159,7798	0,1198	0,0004	0,0010	15,0293	-0,0113	0,0052	-0,0005	15,2116	0,0114	0,0029	0,0009	6,9518	-0,0052

DIMA - Simulink												DIMA - Simulink --> Erros											
Xφ	ωx	ωrx	Mrx	Yθ	ωy	ωry	Mry	ZΨ	ωz	ωrz	Mrz	Err Xφ	Err ωx	Err ωrx	Err Mrx	Err Yθ	Err ωy	Err ωry	Err Mry	Err ZΨ	Err ωz	Err ωrz	Err Mrz
0,1633	0,0015	150,3124	0,1127	0,1456	0,0022	181,9939	0,1365	0,1558	0,0024	160,9042	0,1207	0,0001	0,0010	16,9096	-0,0127	0,0050	-0,0005	12,3653	0,0093	0,0024	0,0009	9,7303	-0,0073
0,1642	0,0013	146,9435	0,1102	0,1472	0,0020	185,2628	0,1389	0,1573	0,0021	160,1691	0,1201	0,0005	0,0010	17,3466	-0,0130	0,0047	-0,0005	11,0493	0,0083	0,0019	0,0009	11,0115	-0,0083
0,1650	0,0010	143,2717	0,1075	0,1488	0,0018	188,1790	0,1411	0,1587	0,0019	159,0140	0,1193	0,0010	0,0010	17,7129	-0,0133	0,0045	-0,0006	-9,7245	0,0073	0,0014	0,0008	12,2174	-0,0092
0,1656	0,0008	139,3220	0,1045	0,1502	0,0017	190,7295	0,1430	0,1599	0,0018	157,4568	0,1181	0,0014	0,0009	18,0099	-0,0135	0,0042	-0,0006	-8,4036	0,0063	0,0010	0,0008	13,3476	-0,0100
0,1661	0,0006	135,1237	0,1013	0,1516	0,0015	192,9244	0,1447	0,1610	0,0016	155,5164	0,1166	0,0018	0,0009	18,2436	-0,0137	0,0039	-0,0006	-7,0767	0,0053	0,0005	0,0008	14,4027	-0,0108
0,1665	0,0004	130,6990	0,0980	0,1529	0,0013	194,7560	0,1461	0,1619	0,0014	153,2081	0,1149	0,0022	0,0009	18,4130	-0,0138	0,0037	-0,0006	-5,7522	0,0043	0,0000	0,0008	15,3790	-0,0115
0,1667	0,0002	126,0743	0,0946	0,1541	0,0012	196,2204	0,1472	0,1628	0,0012	150,5543	0,1129	0,0026	0,0008	18,5216	-0,0139	0,0034	-0,0006	-4,4361	0,0033	0,0004	0,0008	16,2798	-0,0122
0,1667	0,0000	121,2761	0,0910	0,1553	0,0010	197,3206	0,1480	0,1635	0,0010	147,5707	0,1107	0,0029	0,0008	18,5738	-0,0139	0,0031	-0,0006	-3,1276	0,0023	0,0009	0,0007	17,1016	-0,0128
0,1666	0,0002	116,3285	0,0872	0,1563	0,0008	198,0581	0,1485	0,1640	0,0008	144,2821	0,1082	0,0033	0,0007	18,5718	-0,0139	0,0028	-0,0006	-1,8284	0,0014	0,0013	0,0007	17,8498	-0,0134
0,1665	0,0004	111,2564	0,0834	0,1573	0,0006	198,4299	0,1488	0,1645	0,0006	140,7024	0,1055	0,0036	0,0007	18,5195	-0,0139	0,0025	-0,0006	-0,5455	0,0004	0,0017	0,0007	18,5188	-0,0139
0,1661	0,0005	106,0842	0,0796	0,1582	0,0005	198,4381	0,1488	0,1648	0,0004	136,8578	0,1026	0,0039	0,0007	18,4207	-0,0138	0,0023	-0,0006	0,7186	-0,0005	0,0021	0,0007	19,1153	-0,0143
0,1657	0,0007	100,8303	0,0756	0,1590	0,0003	198,0865	0,1486	0,1650	0,0003	132,7643	0,0996	0,0041	0,0006	18,2743	-0,0137	0,0020	-0,0006	1,9618	-0,0015	0,0025	0,0006	19,6360	-0,0147
0,1652	0,0009	-95,5198	0,0716	0,1597	0,0001	197,3791	0,1480	0,1650	0,0001	128,4440	0,0963	0,0044	0,0006	18,0863	-0,0136	0,0017	-0,0006	3,1821	-0,0024	0,0028	0,0006	20,0839	-0,0151
0,1645	0,0010	-90,1745	0,0676	0,1603	0,0001	196,3209	0,1472	0,1650	0,0001	123,9182	0,0929	0,0046	0,0006	17,8605	-0,0134	0,0014	-0,0006	4,3772	-0,0033	0,0032	0,0006	20,4611	-0,0153
0,1638	0,0011	-84,8164	0,0636	0,1608	0,0002	194,9124	0,1462	0,1648	0,0002	119,2070	0,0894	0,0048	0,0005	17,6019	-0,0132	0,0011	-0,0006	5,5397	-0,0042	0,0035	0,0006	20,7690	-0,0156
0,1629	0,0013	-79,4567	0,0596	0,1612	0,0004	193,1675	0,1449	0,1646	0,0004	114,3262	0,0857	0,0050	0,0005	17,3051	-0,0130	0,0008	-0,0006	6,6749	-0,0050	0,0038	0,0005	21,0050	-0,0158
0,1620	0,0014	-74,1217	0,0556	0,1616	0,0006	191,0858	0,1433	0,1642	0,0005	109,3017	0,0820	0,0052	0,0005	16,9815	-0,0127	0,0005	-0,0006	7,7729	-0,0058	0,0041	0,0005	21,1769	-0,0159
0,1610	0,0015	-68,8276	0,0516	0,1619	0,0008	188,6764	0,1415	0,1638	0,0007	104,1511	0,0781	0,0054	0,0004	16,6327	-0,0125	0,0002	-0,0005	8,8330	-0,0066	0,0044	0,0005	21,2849	-0,0160
0,1599	0,0016	-63,5859	0,0477	0,1620	0,0009	185,9491	0,1395	0,1632	0,0008	-98,8919	0,0742	0,0055	0,0004	16,2569	-0,0122	0,0000	-0,0005	9,8542	-0,0074	0,0047	0,0004	21,3291	-0,0160

DIMA - Simulink												DIMA - Simulink --> Erros											
Xφ	ωx	ωrx	Mrx	Yθ	ωy	ωry	Mry	ZΨ	ωz	ωrz	Mrz	Err Xφ	Err ωx	Err ωrx	Err Mrx	Err Yθ	Err ωy	Err ωry	Err Mry	Err ZΨ	Err ωz	Err ωrz	Err Mrz
0,1588	0,0017	-58,4149	0,0438	0,1621	0,0011	182,9158	0,1372	0,1625	0,0009	-93,5460	0,0702	0,0056	0,0004	15,8602	-0,0119	-0,0003	-0,0005	10,8370	-0,0081	0,0049	0,0004	21,3150	-0,0160
0,1575	0,0018	-53,3276	0,0400	0,1621	0,0013	179,5842	0,1347	0,1618	0,0011	-88,1303	0,0661	0,0057	0,0003	15,4443	-0,0116	-0,0006	-0,0005	11,7772	-0,0088	0,0052	0,0004	21,2433	-0,0159
0,1563	0,0019	-48,3381	0,0363	0,1621	0,0014	175,9616	0,1320	0,1610	0,0012	-82,6631	0,0620	0,0058	0,0003	15,0130	-0,0113	-0,0009	-0,0005	12,6697	-0,0095	0,0054	0,0004	21,1168	-0,0158
0,1549	0,0019	-43,4561	0,0326	0,1619	0,0016	172,0638	0,1290	0,1601	0,0013	-77,1592	0,0579	0,0059	0,0003	14,5665	-0,0109	-0,0011	-0,0005	13,5174	-0,0101	0,0056	0,0003	20,9356	-0,0157
0,1536	0,0020	-38,6927	0,0290	0,1617	0,0017	167,9018	0,1259	0,1591	0,0014	-71,6419	0,0537	0,0060	0,0003	14,1079	-0,0106	-0,0014	-0,0005	14,3180	-0,0107	0,0058	0,0003	20,7089	-0,0155
0,1521	0,0020	-34,0567	0,0255	0,1613	0,0019	163,4883	0,1226	0,1580	0,0015	-66,1202	0,0496	0,0060	0,0002	13,6384	-0,0102	-0,0017	-0,0005	15,0703	-0,0113	0,0059	0,0003	20,4320	-0,0153
0,1507	0,0021	-29,5564	0,0222	0,1609	0,0020	158,8356	0,1191	0,1569	0,0016	-60,6119	0,0455	0,0060	0,0002	13,1599	-0,0099	-0,0019	-0,0004	15,7726	-0,0118	0,0061	0,0002	20,1102	-0,0151
0,1492	0,0021	-25,2038	0,0189	0,1604	0,0022	153,9611	0,1155	0,1557	0,0016	-55,1367	0,0414	0,0061	0,0002	12,6791	-0,0095	-0,0022	-0,0004	16,4281	-0,0123	0,0062	0,0002	19,7509	-0,0148
0,1477	0,0022	-20,9998	0,0158	0,1599	0,0023	148,8730	0,1117	0,1545	0,0017	-49,7024	0,0373	0,0061	0,0002	12,1922	-0,0091	-0,0024	-0,0004	17,0303	-0,0128	0,0063	0,0002	19,3505	-0,0145
0,1462	0,0022	-16,9520	0,0127	0,1593	0,0024	143,5863	0,1077	0,1532	0,0018	-44,3249	0,0332	0,0061	0,0001	11,7031	-0,0088	-0,0027	-0,0004	17,5796	-0,0132	0,0064	0,0002	18,9144	-0,0142
0,1446	0,0022	-13,0633	0,0098	0,1586	0,0025	138,1195	0,1036	0,1519	0,0019	-39,0164	0,0293	0,0060	0,0001	11,2118	-0,0084	-0,0029	-0,0004	18,0795	-0,0136	0,0065	0,0001	18,4448	-0,0138
0,1430	0,0022	-9,3410	0,0070	0,1578	0,0027	132,4872	0,0994	0,1505	0,0019	-33,7921	0,0253	0,0060	0,0001	10,7235	-0,0080	-0,0031	-0,0003	18,5296	-0,0139	0,0066	0,0001	17,9478	-0,0135
0,1415	0,0022	-5,7835	0,0043	0,1569	0,0028	126,6996	0,0950	0,1491	0,0020	-28,6594	0,0215	0,0060	0,0001	10,2352	-0,0077	-0,0033	-0,0003	18,9256	-0,0142	0,0066	0,0001	17,4224	-0,0131
0,1399	0,0022	-2,3925	0,0018	0,1560	0,0029	120,7793	0,0906	0,1476	0,0020	-23,6287	0,0177	0,0059	0,0001	9,7479	-0,0073	-0,0035	-0,0003	19,2748	-0,0145	0,0067	0,0001	16,8712	-0,0127
0,1383	0,0022	0,8241	-0,0006	0,1551	0,0030	114,7345	0,0861	0,1462	0,0020	-18,7114	0,0140	0,0059	0,0000	9,2695	-0,0070	-0,0037	-0,0003	19,5709	-0,0147	0,0067	0,0000	16,2984	-0,0122
0,1368	0,0022	3,8757	-0,0029	0,1540	0,0031	108,5808	0,0814	0,1447	0,0021	-13,9167	0,0104	0,0058	0,0000	8,7911	-0,0066	-0,0039	-0,0003	19,8146	-0,0149	0,0067	0,0000	15,7071	-0,0118
0,1352	0,0022	6,7554	-0,0051	0,1529	0,0032	102,3412	0,0768	0,1431	0,0021	-9,2498	0,0069	0,0057	0,0000	8,3208	-0,0062	-0,0041	-0,0002	20,0145	-0,0150	0,0067	0,0000	15,0968	-0,0113
0,1337	0,0022	9,4662	-0,0071	0,1518	0,0033	-96,0220	0,0720	0,1416	0,0021	-4,7218	0,0035	0,0057	0,0000	7,8574	-0,0059	-0,0042	-0,0002	20,1628	-0,0151	0,0067	0,0000	14,4736	-0,0109
0,1321	0,0022	12,0095	-0,0090	0,1506	0,0034	-89,6428	0,0672	0,1401	0,0021	-0,3377	0,0003	0,0056	0,0000	7,4014	-0,0056	-0,0044	-0,0002	20,2646	-0,0152	0,0066	0,0001	13,8380	-0,0104

DIMA - Simulink												DIMA - Simulink --> Erros												
Xφ	ωx	ωrx	Mrx	Yθ	ωy	ωry	Mry	Zψ	ωz	ωrz	Mrz	Err Xφ	Err ωx	Err ωrx	Err Mrx	Err Yθ	Err ωy	Err ωry	Err Mry	Err Zψ	Err ωz	Err ωrz	Err Mrz	
-	-	-	-	-	-	-	-	-	-	-	-	-	-	-	-	-	-	-	-	-	-	-	-	-
0,1306	0,0021	14,3885	-0,0108	0,1494	0,0035	-83,2175	0,0624	0,1385	0,0021	3,8999	-0,0029	0,0055	0,0000	6,9524	-0,0052	-0,0045	-0,0002	20,3205	-0,0152	0,0066	0,0001	13,1888	-0,0099	
-	-	-	-	-	-	-	-	-	-	-	-	-	-	-	-	-	-	-	-	-	-	-	-	-
0,1291	0,0021	16,6029	-0,0125	0,1481	0,0035	-76,7632	0,0576	0,1369	0,0022	7,9777	-0,0060	0,0054	0,0000	6,5134	-0,0049	-0,0047	-0,0002	20,3339	-0,0153	0,0065	0,0001	12,5365	-0,0094	
-	-	-	-	-	-	-	-	-	-	-	-	-	-	-	-	-	-	-	-	-	-	-	-	-
0,1276	0,0021	18,6578	-0,0140	0,1467	0,0036	-70,2855	0,0527	0,1354	0,0022	11,8962	-0,0089	0,0053	0,0001	6,0829	-0,0046	-0,0048	-0,0001	20,2975	-0,0152	0,0065	0,0001	11,8778	-0,0089	
-	-	-	-	-	-	-	-	-	-	-	-	-	-	-	-	-	-	-	-	-	-	-	-	-
0,1262	0,0020	20,5542	-0,0154	0,1454	0,0037	-63,8100	0,0479	0,1338	0,0021	15,6516	-0,0117	0,0052	0,0001	5,6634	-0,0042	-0,0049	-0,0001	20,2239	-0,0152	0,0064	0,0001	11,2144	-0,0084	
-	-	-	-	-	-	-	-	-	-	-	-	-	-	-	-	-	-	-	-	-	-	-	-	-
0,1248	0,0020	22,2989	-0,0167	0,1440	0,0037	-57,3431	0,0430	0,1322	0,0021	19,2414	-0,0144	0,0050	0,0001	5,2518	-0,0039	-0,0050	-0,0001	20,1076	-0,0151	0,0063	0,0001	10,5475	-0,0079	
-	-	-	-	-	-	-	-	-	-	-	-	-	-	-	-	-	-	-	-	-	-	-	-	-
0,1234	0,0020	23,8923	-0,0179	0,1425	0,0038	-50,9009	0,0382	0,1307	0,0021	22,6583	-0,0170	0,0049	0,0001	4,8521	-0,0036	-0,0051	-0,0001	19,9525	-0,0150	0,0062	0,0002	9,8833	-0,0074	
-	-	-	-	-	-	-	-	-	-	-	-	-	-	-	-	-	-	-	-	-	-	-	-	-
0,1220	0,0019	25,3395	-0,0190	0,1410	0,0038	-44,4936	0,0334	0,1292	0,0021	25,9043	-0,0194	0,0048	0,0001	4,4634	-0,0033	-0,0052	-0,0001	19,7575	-0,0148	0,0061	0,0002	9,2193	-0,0069	
-	-	-	-	-	-	-	-	-	-	-	-	-	-	-	-	-	-	-	-	-	-	-	-	-
0,1207	0,0019	26,6455	-0,0200	0,1395	0,0039	-38,1387	0,0286	0,1276	0,0021	28,9771	-0,0217	0,0047	0,0001	4,0851	-0,0031	-0,0053	0,0000	19,5291	-0,0146	0,0060	0,0002	8,5578	-0,0064	
-	-	-	-	-	-	-	-	-	-	-	-	-	-	-	-	-	-	-	-	-	-	-	-	-
0,1194	0,0018	27,8154	-0,0209	0,1380	0,0039	-31,8402	0,0239	0,1261	0,0020	31,8744	-0,0239	0,0046	0,0001	3,7169	-0,0028	-0,0053	0,0000	19,2607	-0,0144	0,0059	0,0002	7,9015	-0,0059	
-	-	-	-	-	-	-	-	-	-	-	-	-	-	-	-	-	-	-	-	-	-	-	-	-
0,1182	0,0018	28,8526	-0,0216	0,1365	0,0039	-25,6204	0,0192	0,1247	0,0020	34,5936	-0,0259	0,0044	0,0001	3,3598	-0,0025	-0,0054	0,0000	18,9647	-0,0142	0,0058	0,0002	7,2538	-0,0054	
-	-	-	-	-	-	-	-	-	-	-	-	-	-	-	-	-	-	-	-	-	-	-	-	-
0,1169	0,0017	29,7623	-0,0223	0,1349	0,0039	-19,4848	0,0146	0,1232	0,0020	37,1387	-0,0279	0,0043	0,0001	3,0136	-0,0023	-0,0054	0,0000	18,6371	-0,0140	0,0056	0,0002	6,6117	-0,0050	
-	-	-	-	-	-	-	-	-	-	-	-	-	-	-	-	-	-	-	-	-	-	-	-	-
0,1158	0,0017	30,5477	-0,0229	0,1333	0,0040	-13,4435	0,0101	0,1218	0,0019	39,5073	-0,0296	0,0042	0,0001	2,6800	-0,0020	-0,0055	0,0000	18,2788	-0,0137	0,0055	0,0002	5,9793	-0,0045	
-	-	-	-	-	-	-	-	-	-	-	-	-	-	-	-	-	-	-	-	-	-	-	-	-
0,1146	0,0016	31,2157	-0,0234	0,1317	0,0040	-7,5064	0,0056	0,1204	0,0019	41,7011	-0,0313	0,0040	0,0001	2,3568	-0,0018	-0,0055	0,0001	17,8913	-0,0134	0,0054	0,0002	5,3568	-0,0040	
-	-	-	-	-	-	-	-	-	-	-	-	-	-	-	-	-	-	-	-	-	-	-	-	-
0,1135	0,0016	31,7709	-0,0238	0,1301	0,0040	-1,6858	0,0013	0,1190	0,0018	43,7210	-0,0328	0,0039	0,0001	2,0442	-0,0015	-0,0055	0,0001	17,4789	-0,0131	0,0052	0,0002	4,7455	-0,0036	
-	-	-	-	-	-	-	-	-	-	-	-	-	-	-	-	-	-	-	-	-	-	-	-	-
0,1125	0,0015	32,2160	-0,0242	0,1285	0,0040	4,0091	-0,0030	0,1177	0,0018	45,5684	-0,0342	0,0038	0,0001	1,7446	-0,0013	-0,0055	0,0001	17,0433	-0,0128	0,0051	0,0003	4,1464	-0,0031	
-	-	-	-	-	-	-	-	-	-	-	-	-	-	-	-	-	-	-	-	-	-	-	-	-
0,1114	0,0015	32,5592	-0,0244	0,1269	0,0040	9,5706	-0,0072	0,1163	0,0017	47,2457	-0,0354	0,0036	0,0001	1,4544	-0,0011	-0,0055	0,0001	16,5852	-0,0124	0,0049	0,0003	3,5600	-0,0027	
-	-	-	-	-	-	-	-	-	-	-	-	-	-	-	-	-	-	-	-	-	-	-	-	-
0,1105	0,0014	32,8018	-0,0246	0,1253	0,0040	14,9946	-0,0112	0,1151	0,0017	48,7537	-0,0366	0,0035	0,0001	1,1772	-0,0009	-0,0055	0,0001	16,1023	-0,0121	0,0047	0,0003	2,9884	-0,0022	
-	-	-	-	-	-	-	-	-	-	-	-	-	-	-	-	-	-	-	-	-	-	-	-	-
0,1095	0,0013	32,9519	-0,0247	0,1237	0,0040	20,2666	-0,0152	0,1138	0,0016	50,0961	-0,0376	0,0034	0,0001	0,9096	-0,0007	-0,0055	0,0002	15,6032	-0,0117	0,0046	0,0003	2,4312	-0,0018	
-	-	-	-	-	-	-	-	-	-	-	-	-	-	-	-	-	-	-	-	-	-	-	-	-
0,1086	0,0013	33,0138	-0,0248	0,1221	0,0039	25,3836	-0,0190	0,1126	0,0016	51,2757	-0,0385	0,0033	0,0001	0,6519	-0,0005	-0,0055	0,0002	15,0854	-0,0113	0,0044	0,0003	1,8892	-0,0014	

DIMA - Simulink												DIMA - Simulink --> Erros											
Xφ	ωx	ωrx	Mrx	Yθ	ωy	ωry	Mry	Zψ	ωz	ωrz	Mrz	Err Xφ	Err ωx	Err ωrx	Err Mrx	Err Yθ	Err ωy	Err ωry	Err Mry	Err Zψ	Err ωz	Err ωrz	Err Mrz
0,1078	0,0012	32,9895	-0,0247	0,1205	0,0039	30,3378	-0,0228	0,1115	0,0015	52,2945	-0,0392	0,0031	0,0001	0,4068	-0,0003	-0,0054	0,0002	14,5518	-0,0109	0,0043	0,0003	1,3639	-0,0010
0,1069	0,0012	32,8852	-0,0247	0,1189	0,0039	35,1243	-0,0263	0,1104	0,0015	53,1573	-0,0399	0,0030	0,0001	0,1725	-0,0001	-0,0054	0,0002	14,0029	-0,0105	0,0041	0,0003	0,8545	-0,0006
0,1062	0,0011	32,7067	-0,0245	0,1174	0,0039	39,7350	-0,0298	0,1093	0,0014	53,8665	-0,0404	0,0029	0,0001	-0,0525	0,0000	-0,0053	0,0002	13,4429	-0,0101	0,0039	0,0003	0,3626	-0,0003
0,1054	0,0011	32,4570	-0,0243	0,1158	0,0038	44,1670	-0,0331	0,1082	0,0013	54,4261	-0,0408	0,0027	0,0001	-0,2668	0,0002	-0,0053	0,0002	12,8711	-0,0097	0,0037	0,0003	-0,1115	0,0001
0,1047	0,0010	32,1401	-0,0241	0,1143	0,0038	48,4140	-0,0363	0,1072	0,0013	54,8400	-0,0411	0,0026	0,0001	-0,4701	0,0004	-0,0052	0,0002	12,2912	-0,0092	0,0036	0,0003	-0,5675	0,0004
0,1040	0,0009	31,7612	-0,0238	0,1128	0,0037	52,4751	-0,0394	0,1063	0,0012	55,1119	-0,0413	0,0025	0,0001	-0,6638	0,0005	-0,0051	0,0002	11,7011	-0,0088	0,0034	0,0003	-1,0046	0,0008
0,1034	0,0009	31,3249	-0,0235	0,1113	0,0037	56,3446	-0,0423	0,1054	0,0011	55,2492	-0,0414	0,0024	0,0001	-0,8484	0,0006	-0,0051	0,0003	11,1049	-0,0083	0,0032	0,0003	-1,4256	0,0011
0,1028	0,0008	30,8334	-0,0231	0,1098	0,0036	60,0202	-0,0450	0,1045	0,0011	55,2526	-0,0414	0,0022	0,0001	-1,0221	0,0008	-0,0050	0,0003	10,5033	-0,0079	0,0031	0,0003	-1,8265	0,0014
0,1023	0,0008	30,2925	-0,0227	0,1084	0,0036	63,4968	-0,0476	0,1037	0,0010	55,1280	-0,0413	0,0021	0,0001	-1,1872	0,0009	-0,0049	0,0003	9,9000	-0,0074	0,0029	0,0003	-2,2085	0,0017
0,1018	0,0007	29,7034	-0,0223	0,1070	0,0035	66,7769	-0,0501	0,1029	0,0009	54,8788	-0,0412	0,0020	0,0001	-1,3411	0,0010	-0,0048	0,0003	9,2919	-0,0070	0,0027	0,0003	-2,5702	0,0019
0,1013	0,0007	29,0728	-0,0218	0,1056	0,0035	69,8562	-0,0524	0,1022	0,0009	54,5118	-0,0409	0,0019	0,0001	-1,4873	0,0011	-0,0047	0,0003	8,6830	-0,0065	0,0026	0,0003	-2,9135	0,0022
0,1008	0,0006	28,4047	-0,0213	0,1043	0,0034	72,7314	-0,0545	0,1015	0,0008	54,0322	-0,0405	0,0018	0,0001	-1,6260	0,0012	-0,0046	0,0003	8,0767	-0,0061	0,0024	0,0003	-3,2387	0,0024
0,1004	0,0006	27,6994	-0,0208	0,1030	0,0033	75,4076	-0,0566	0,1009	0,0007	53,4436	-0,0401	0,0017	0,0001	-1,7544	0,0013	-0,0045	0,0003	7,4684	-0,0056	0,0023	0,0003	-3,5444	0,0027
0,1001	0,0005	26,9607	-0,0202	0,1017	0,0033	77,8804	-0,0584	0,1003	0,0007	52,7515	-0,0396	0,0016	0,0001	-1,8733	0,0014	-0,0043	0,0003	6,8633	-0,0051	0,0021	0,0003	-3,8310	0,0029
0,0997	0,0005	26,1941	-0,0196	0,1005	0,0032	80,1483	-0,0601	0,0997	0,0006	51,9603	-0,0390	0,0015	0,0001	-1,9849	0,0015	-0,0042	0,0003	6,2643	-0,0047	0,0020	0,0002	-4,0982	0,0031
0,0994	0,0005	25,4010	-0,0191	0,0993	0,0031	82,2166	-0,0617	0,0992	0,0006	51,0753	-0,0383	0,0014	0,0001	-2,0878	0,0016	-0,0041	0,0003	5,6674	-0,0043	0,0018	0,0002	-4,3460	0,0033
0,0991	0,0004	24,5855	-0,0184	0,0982	0,0031	84,0817	-0,0631	0,0987	0,0005	50,1038	-0,0376	0,0013	0,0001	-2,1833	0,0016	-0,0040	0,0003	5,0783	-0,0038	0,0017	0,0002	-4,5768	0,0034
0,0988	0,0004	23,7491	-0,0178	0,0971	0,0030	85,7465	-0,0643	0,0983	0,0004	49,0480	-0,0368	0,0012	0,0001	-2,2701	0,0017	-0,0038	0,0003	4,4964	-0,0034	0,0015	0,0002	-4,7878	0,0036
0,0986	0,0003	22,8963	-0,0172	0,0960	0,0029	87,2141	-0,0654	0,0979	0,0004	47,9148	-0,0359	0,0011	0,0001	-2,3501	0,0018	-0,0037	0,0003	3,9210	-0,0029	0,0014	0,0002	-4,9809	0,0037

DIMA - Simulink												DIMA - Simulink --> Erros											
Xφ	ωx	ωrx	Mrx	Yθ	ωy	ωry	Mry	ZΨ	ωz	ωrz	Mrz	Err Xφ	Err ωx	Err ωrx	Err Mrx	Err Yθ	Err ωy	Err ωry	Err Mry	Err ZΨ	Err ωz	Err ωrz	Err Mrz
0,0984	0,0003	22,0280	-0,0165	0,0950	0,0028	88,4849	-0,0664	0,0975	0,0003	46,7095	-0,0350	0,0010	0,0001	-2,4216	0,0018	-0,0036	0,0004	3,3546	-0,0025	0,0013	0,0002	-5,1565	0,0039
0,0982	0,0003	21,1488	-0,0159	0,0940	0,0028	89,5624	-0,0672	0,0972	0,0003	45,4360	-0,0341	0,0009	0,0000	-2,4870	0,0019	-0,0034	0,0004	2,7968	-0,0021	0,0011	0,0002	-5,3137	0,0040
0,0981	0,0002	20,2597	-0,0152	0,0931	0,0027	90,4471	-0,0678	0,0969	0,0002	44,1003	-0,0331	0,0008	0,0000	-2,5447	0,0019	-0,0033	0,0004	2,2507	-0,0017	0,0010	0,0002	-5,4534	0,0041
0,0979	0,0002	19,3629	-0,0145	0,0922	0,0026	91,1443	-0,0684	0,0967	0,0002	42,7067	-0,0320	0,0007	0,0000	-2,5949	0,0019	-0,0032	0,0004	1,7143	-0,0013	0,0009	0,0002	-5,5752	0,0042
0,0978	0,0002	18,4621	-0,0138	0,0913	0,0025	91,6565	-0,0687	0,0965	0,0001	41,2609	-0,0309	0,0007	0,0000	-2,6390	0,0020	-0,0030	0,0004	1,1893	-0,0009	0,0008	0,0002	-5,6803	0,0043
0,0977	0,0001	17,5586	-0,0132	0,0905	0,0024	91,9835	-0,0690	0,0963	0,0001	39,7701	-0,0298	0,0006	0,0000	-2,6764	0,0020	-0,0029	0,0004	0,6799	-0,0005	0,0006	0,0002	-5,7709	0,0043
0,0977	0,0001	16,6545	-0,0125	0,0898	0,0023	92,1354	-0,0691	0,0962	0,0000	38,2353	-0,0287	0,0005	0,0000	-2,7071	0,0020	-0,0028	0,0004	0,1804	-0,0001	0,0005	0,0002	-5,8436	0,0044
0,0976	0,0001	15,7525	-0,0118	0,0891	0,0023	92,1111	-0,0691	0,0961	0,0000	36,6645	-0,0275	0,0004	0,0000	-2,7321	0,0020	-0,0026	0,0004	-0,3038	0,0002	0,0004	0,0002	-5,9018	0,0044
0,0976	0,0000	14,8542	-0,0111	0,0884	0,0022	91,9182	-0,0689	0,0960	0,0001	35,0596	-0,0263	0,0004	0,0000	-2,7511	0,0021	-0,0025	0,0004	-0,7751	0,0006	0,0003	0,0002	-5,9431	0,0045
0,0976	0,0000	13,9608	-0,0105	0,0878	0,0021	91,5597	-0,0687	0,0960	0,0001	33,4300	-0,0251	0,0003	0,0000	-2,7636	0,0021	-0,0023	0,0004	-1,2320	0,0009	0,0002	0,0001	-5,9724	0,0045
0,0976	0,0000	13,0755	-0,0098	0,0872	0,0020	91,0392	-0,0683	0,0959	0,0002	31,7760	-0,0238	0,0002	0,0000	-2,7713	0,0021	-0,0022	0,0004	-1,6728	0,0013	0,0001	0,0001	-5,9859	0,0045
0,0976	0,0000	12,1986	-0,0091	0,0867	0,0019	90,3629	-0,0678	0,0960	0,0002	30,1036	-0,0226	0,0002	0,0000	-2,7729	0,0021	-0,0021	0,0004	-2,0986	0,0016	0,0001	0,0001	-5,9856	0,0045
0,0976	0,0001	11,3330	-0,0085	0,0863	0,0019	89,5345	-0,0672	0,0960	0,0002	28,4176	-0,0213	0,0001	0,0000	-2,7699	0,0021	-0,0019	0,0003	-2,5078	0,0019	0,0000	0,0001	-5,9721	0,0045
0,0977	0,0001	10,4779	-0,0079	0,0858	0,0018	88,5609	-0,0664	0,0961	0,0003	26,7217	-0,0200	0,0001	0,0000	-2,7601	0,0021	-0,0018	0,0003	-2,9017	0,0022	0,0001	0,0001	-5,9453	0,0045
0,0977	0,0001	9,6377	-0,0072	0,0855	0,0017	87,4473	-0,0656	0,0962	0,0003	25,0208	-0,0188	0,0000	0,0000	-2,7466	0,0021	-0,0016	0,0003	-3,2799	0,0025	0,0002	0,0001	-5,9064	0,0044
0,0978	0,0001	8,8121	-0,0066	0,0851	0,0016	86,1971	-0,0646	0,0963	0,0003	23,3195	-0,0175	0,0000	0,0000	-2,7280	0,0020	-0,0015	0,0003	-3,6403	0,0027	0,0002	0,0001	-5,8562	0,0044
0,0979	0,0001	8,0036	-0,0060	0,0848	0,0015	84,8161	-0,0636	0,0964	0,0004	21,6209	-0,0162	0,0001	0,0000	-2,7055	0,0020	-0,0014	0,0003	-3,9827	0,0030	0,0003	0,0001	-5,7943	0,0043
0,0980	0,0001	7,2112	-0,0054	0,0846	0,0015	83,3136	-0,0625	0,0966	0,0004	19,9291	-0,0149	0,0001	0,0000	-2,6773	0,0020	-0,0013	0,0003	-4,3108	0,0032	0,0004	0,0001	-5,7217	0,0043
0,0981	0,0002	6,4385	-0,0048	0,0844	0,0014	81,6916	-0,0613	0,0967	0,0004	18,2484	-0,0137	0,0001	0,0000	-2,6458	0,0020	-0,0011	0,0003	-4,6205	0,0035	0,0004	0,0001	-5,6392	0,0042

DIMA - Simulink												DIMA - Simulink --> Erros											
Xφ	ωx	ωrx	Mrx	Yθ	ωy	ωry	Mry	ZΨ	ωz	ωrz	Mrz	Err Xφ	Err ωx	Err ωrx	Err Mrx	Err Yθ	Err ωy	Err ωry	Err Mry	Err ZΨ	Err ωz	Err ωrz	Err Mrz
0,0982	0,0002	5,6849	-0,0043	0,0842	0,0013	79,9559	-0,0600	0,0969	0,0004	16,5817	-0,0124	0,0002	0,0001	-2,6097	0,0020	-0,0010	0,0003	-4,9118	0,0037	0,0005	0,0001	-5,5467	0,0042
0,0983	0,0002	4,9520	-0,0037	0,0841	0,0012	78,1153	-0,0586	0,0971	0,0005	14,9317	-0,0112	0,0002	0,0001	-2,5696	0,0019	-0,0009	0,0003	-5,1874	0,0039	0,0005	0,0001	-5,4440	0,0041
0,0984	0,0002	4,2415	-0,0032	0,0840	0,0012	76,1735	-0,0571	0,0974	0,0005	13,3049	-0,0100	0,0002	0,0001	-2,5266	0,0019	-0,0008	0,0003	-5,4451	0,0041	0,0006	0,0000	-5,3347	0,0040
0,0986	0,0002	3,5530	-0,0027	0,0840	0,0011	74,1376	-0,0556	0,0976	0,0005	11,7007	-0,0088	0,0003	0,0001	-2,4796	0,0019	-0,0006	0,0003	-5,6859	0,0043	0,0006	0,0000	-5,2156	0,0039
0,0987	0,0002	2,8868	-0,0022	0,0840	0,0010	72,0129	-0,0540	0,0978	0,0005	10,1246	-0,0076	0,0003	0,0001	-2,4284	0,0018	-0,0005	0,0003	-5,9092	0,0044	0,0006	0,0000	-5,0896	0,0038
0,0988	0,0002	2,2437	-0,0017	0,0840	0,0010	69,8076	-0,0524	0,0981	0,0005	8,5780	-0,0064	0,0003	0,0001	-2,3732	0,0018	-0,0004	0,0003	-6,1170	0,0046	0,0007	0,0000	-4,9557	0,0037
0,0990	0,0002	1,6269	-0,0012	0,0841	0,0009	67,5225	-0,0506	0,0984	0,0005	7,0649	-0,0053	0,0003	0,0001	-2,3168	0,0017	-0,0003	0,0003	-6,3042	0,0047	0,0007	0,0000	-4,8159	0,0036
0,0991	0,0002	1,0342	-0,0008	0,0842	0,0008	65,1695	-0,0489	0,0986	0,0005	5,5871	-0,0042	0,0004	0,0001	-2,2566	0,0017	-0,0002	0,0003	-6,4768	0,0049	0,0007	0,0000	-4,6698	0,0035
0,0993	0,0002	0,4678	-0,0004	0,0844	0,0008	62,7523	-0,0471	0,0989	0,0005	4,1482	-0,0031	0,0004	0,0001	-2,1945	0,0016	-0,0001	0,0003	-6,6324	0,0050	0,0007	0,0000	-4,5192	0,0034
0,0994	0,0002	-0,0732	0,0001	0,0845	0,0007	60,2763	-0,0452	0,0992	0,0006	2,7486	-0,0021	0,0004	0,0001	-2,1296	0,0016	0,0000	0,0003	-6,7707	0,0051	0,0007	0,0000	-4,3625	0,0033
0,0996	0,0002	-0,5887	0,0004	0,0848	0,0007	57,7497	-0,0433	0,0995	0,0006	1,3916	-0,0010	0,0004	0,0001	-2,0616	0,0015	0,0001	0,0002	-6,8940	0,0052	0,0007	0,0000	-4,2016	0,0032
0,0997	0,0002	-1,0772	0,0008	0,0850	0,0006	55,1772	-0,0414	0,0998	0,0006	0,0785	-0,0001	0,0004	0,0001	-1,9920	0,0015	0,0002	0,0002	-7,0012	0,0053	0,0008	0,0000	-4,0364	0,0030
0,0999	0,0002	-1,5402	0,0012	0,0853	0,0006	52,5634	-0,0394	0,1001	0,0006	-1,1874	0,0009	0,0004	0,0001	-1,9194	0,0014	0,0003	0,0002	-7,0912	0,0053	0,0008	0,0000	-3,8688	0,0029
0,1000	0,0002	-1,9750	0,0015	0,0856	0,0005	49,9154	-0,0374	0,1004	0,0006	-2,4064	0,0018	0,0004	0,0001	-1,8464	0,0014	0,0003	0,0002	-7,1657	0,0054	0,0008	0,0000	-3,6974	0,0028
0,1002	0,0002	-2,3836	0,0018	0,0859	0,0005	47,2399	-0,0354	0,1007	0,0006	-3,5763	0,0027	0,0004	0,0001	-1,7714	0,0013	0,0004	0,0002	-7,2258	0,0054	0,0008	0,0000	-3,5234	0,0026
0,1003	0,0002	-2,7667	0,0021	0,0862	0,0004	44,5424	-0,0334	0,1010	0,0005	-4,6960	0,0035	0,0004	0,0001	-1,6937	0,0013	0,0005	0,0002	-7,2714	0,0055	0,0008	0,0000	-3,3470	0,0025
0,1004	0,0002	-3,1222	0,0023	0,0866	0,0004	41,8254	-0,0314	0,1013	0,0005	-5,7626	0,0043	0,0004	0,0001	-1,6156	0,0012	0,0006	0,0002	-7,2999	0,0055	0,0007	0,0000	-3,1705	0,0024
0,1006	0,0002	-3,4510	0,0026	0,0870	0,0004	39,0994	-0,0293	0,1016	0,0005	-6,7786	0,0051	0,0004	0,0001	-1,5368	0,0012	0,0006	0,0002	-7,3166	0,0055	0,0007	0,0000	-2,9908	0,0022
0,1007	0,0002	-3,7534	0,0028	0,0874	0,0003	36,3662	-0,0273	0,1019	0,0005	-7,7396	0,0058	0,0004	0,0001	-1,4571	0,0011	0,0007	0,0002	-7,3183	0,0055	0,0007	0,0000	-2,8119	0,0021

DIMA - Simulink												DIMA - Simulink --> Erros											
Xφ	ωx	ωrx	Mrx	Yθ	ωy	ωry	Mry	ZΨ	ωz	ωrz	Mrz	Err Xφ	Err ωx	Err ωrx	Err Mrx	Err Yθ	Err ωy	Err ωry	Err Mry	Err ZΨ	Err ωz	Err ωrz	Err Mrz
0,1008	0,0002	-4,0314	0,0030	0,0879	0,0003	33,6328	-0,0252	0,1022	0,0005	-8,6465	0,0065	0,0004	0,0001	-1,3752	0,0010	0,0008	0,0002	-7,3069	0,0055	0,0007	0,0001	-2,6326	0,0020
0,1010	0,0002	-4,2828	0,0032	0,0883	0,0003	30,9035	-0,0232	0,1025	0,0005	-9,4985	0,0071	0,0004	0,0001	-1,2937	0,0010	0,0008	0,0002	-7,2822	0,0055	0,0007	0,0001	-2,4535	0,0018
0,1011	0,0002	-4,5081	0,0034	0,0888	0,0002	28,1822	-0,0211	0,1028	0,0005	-10,2962	0,0077	0,0004	0,0001	-1,2126	0,0009	0,0009	0,0002	-7,2431	0,0054	0,0007	0,0001	-2,2742	0,0017
0,1012	0,0002	-4,7098	0,0035	0,0893	0,0002	25,4791	-0,0191	0,1031	0,0005	-11,0391	0,0083	0,0004	0,0001	-1,1300	0,0008	0,0009	0,0002	-7,1955	0,0054	0,0006	0,0001	-2,0952	0,0016
0,1013	0,0002	-4,8870	0,0037	0,0898	0,0002	22,7930	-0,0171	0,1034	0,0005	-11,7253	0,0088	0,0004	0,0001	-1,0476	0,0008	0,0010	0,0001	-7,1338	0,0054	0,0006	0,0001	-1,9185	0,0014
0,1015	0,0002	-5,0405	0,0038	0,0903	0,0002	20,1307	-0,0151	0,1036	0,0005	-12,3557	0,0093	0,0004	0,0001	-0,9652	0,0007	0,0010	0,0001	-7,0607	0,0053	0,0006	0,0001	-1,7439	0,0013
0,1016	0,0002	-5,1697	0,0039	0,0909	0,0002	17,4973	-0,0131	0,1039	0,0004	-12,9306	0,0097	0,0004	0,0001	-0,8842	0,0007	0,0010	0,0001	-6,9772	0,0052	0,0006	0,0001	-1,5714	0,0012
0,1017	0,0001	-5,2784	0,0040	0,0914	0,0001	14,8982	-0,0112	0,1041	0,0004	-13,4521	0,0101	0,0004	0,0001	-0,8015	0,0006	0,0011	0,0001	-6,8847	0,0052	0,0005	0,0001	-1,3996	0,0010
0,1018	0,0001	-5,3627	0,0040	0,0920	0,0001	12,3327	-0,0093	0,1044	0,0004	-13,9172	0,0104	0,0004	0,0001	-0,7220	0,0005	0,0011	0,0001	-6,7791	0,0051	0,0005	0,0001	-1,2320	0,0009
0,1019	0,0001	-5,4281	0,0041	0,0925	0,0001	9,8096	-0,0074	0,1046	0,0004	-14,3289	0,0107	0,0003	0,0001	-0,6408	0,0005	0,0011	0,0001	-6,6653	0,0050	0,0005	0,0001	-1,0667	0,0008
0,1019	0,0001	-5,4723	0,0041	0,0931	0,0001	7,3310	-0,0055	0,1048	0,0004	-14,6884	0,0110	0,0003	0,0001	-0,5613	0,0004	0,0012	0,0001	-6,5424	0,0049	0,0005	0,0001	-0,9034	0,0007
0,1020	0,0001	-5,4954	0,0041	0,0937	0,0001	4,9006	-0,0037	0,1050	0,0004	-14,9927	0,0112	0,0003	0,0001	-0,4841	0,0004	0,0012	0,0001	-6,4108	0,0048	0,0004	0,0001	-0,7458	0,0006
0,1021	0,0001	-5,5013	0,0041	0,0942	0,0001	2,5230	-0,0019	0,1052	0,0003	-15,2476	0,0114	0,0003	0,0001	-0,4066	0,0003	0,0012	0,0001	-6,2719	0,0047	0,0004	0,0001	-0,5896	0,0004
0,1022	0,0001	-5,4884	0,0041	0,0948	0,0001	0,1992	-0,0001	0,1054	0,0003	-15,4503	0,0116	0,0003	0,0001	-0,3310	0,0002	0,0012	0,0001	-6,1242	0,0046	0,0004	0,0001	-0,4387	0,0003
0,1022	0,0001	-5,4578	0,0041	0,0954	0,0001	-2,0651	0,0015	0,1056	0,0003	-15,6031	0,0117	0,0003	0,0001	-0,2574	0,0002	0,0012	0,0001	-5,9706	0,0045	0,0003	0,0001	-0,2920	0,0002
0,1023	0,0001	-5,4118	0,0041	0,0960	0,0001	-4,2682	0,0032	0,1058	0,0003	-15,7072	0,0118	0,0003	0,0001	-0,1844	0,0001	0,0012	0,0001	-5,8104	0,0044	0,0003	0,0001	-0,1497	0,0001
0,1023	0,0001	-5,3499	0,0040	0,0965	0,0001	-6,4081	0,0048	0,1059	0,0003	-15,7636	0,0118	0,0002	0,0001	-0,1136	0,0001	0,0012	0,0001	-5,6434	0,0042	0,0003	0,0001	-0,0122	0,0000
0,1024	0,0001	-5,2735	0,0040	0,0971	0,0001	-8,4804	0,0064	0,1061	0,0002	-15,7756	0,0118	0,0002	0,0001	-0,0444	0,0000	0,0012	0,0001	-5,4719	0,0041	0,0002	0,0001	0,1223	-0,0001
0,1024	0,0001	-5,1826	0,0039	0,0977	0,0001	-10,4842	0,0079	0,1062	0,0002	-15,7413	0,0118	0,0002	0,0001	0,0220	0,0000	0,0012	0,0001	-5,2948	0,0040	0,0002	0,0001	0,2503	-0,0002

DIMA - Simulink												DIMA - Simulink --> Erros											
Xφ	ωx	ωrx	Mrx	Yθ	ωy	ωry	Mry	ZΨ	ωz	ωrz	Mrz	Err Xφ	Err ωx	Err ωrx	Err Mrx	Err Yθ	Err ωy	Err ωry	Err Mry	Err ZΨ	Err ωz	Err ωrz	Err Mrz
0,1025	0,0000	-5,0798	0,0038	0,0983	0,0001	-12,4176	0,0093	0,1063	0,0002	-15,6645	0,0117	0,0002	0,0001	0,0872	-0,0001	0,0012	0,0000	-5,1124	0,0038	0,0001	0,0001	0,3741	-0,0003
0,1025	0,0000	-4,9636	0,0037	0,0988	0,0001	-14,2791	0,0107	0,1064	0,0002	-15,5460	0,0117	0,0002	0,0001	0,1488	-0,0001	0,0012	0,0000	-4,9247	0,0037	0,0001	0,0001	0,4927	-0,0004
0,1025	0,0000	-4,8388	0,0036	0,0994	0,0001	-16,0638	0,0120	0,1065	0,0002	-15,3870	0,0115	0,0001	0,0001	0,2104	-0,0002	0,0012	0,0000	-4,7351	0,0036	0,0001	0,0001	0,6058	-0,0005
0,1025	0,0000	-4,7026	0,0035	0,0999	0,0002	-17,7702	0,0133	0,1066	0,0001	-15,1905	0,0114	0,0001	0,0001	0,2684	-0,0002	0,0012	0,0000	-4,5442	0,0034	0,0000	0,0001	0,7144	-0,0005
0,1026	0,0000	-4,5574	0,0034	0,1005	0,0002	-19,4037	0,0146	0,1066	0,0001	-14,9571	0,0112	0,0001	0,0001	0,3242	-0,0002	0,0012	0,0000	-4,3454	0,0033	0,0000	0,0001	0,8175	-0,0006
0,1026	0,0000	-4,4030	0,0033	0,1010	0,0002	-20,9544	0,0157	0,1067	0,0001	-14,6877	0,0110	0,0001	0,0001	0,3764	-0,0003	0,0012	0,0000	-4,1480	0,0031	0,0000	0,0001	0,9142	-0,0007
0,1026	0,0000	-4,2417	0,0032	0,1015	0,0002	-22,4255	0,0168	0,1067	0,0001	-14,3857	0,0108	0,0001	0,0001	0,4266	-0,0003	0,0011	0,0000	-3,9479	0,0030	0,0001	0,0001	1,0061	-0,0008
0,1026	0,0000	-4,0738	0,0031	0,1020	0,0002	-23,8154	0,0179	0,1068	0,0001	-14,0515	0,0105	0,0001	0,0001	0,4741	-0,0004	0,0011	0,0000	-3,7465	0,0028	0,0001	0,0001	1,0917	-0,0008
0,1026	0,0000	-3,9001	0,0029	0,1025	0,0002	-25,1248	0,0188	0,1068	0,0001	-13,6885	0,0103	0,0000	0,0001	0,5188	-0,0004	0,0011	0,0000	-3,5428	0,0027	0,0001	0,0001	1,1725	-0,0009
0,1026	0,0000	-3,7219	0,0028	0,1030	0,0003	-26,3505	0,0198	0,1068	0,0000	-13,2978	0,0100	0,0000	0,0001	0,5610	-0,0004	0,0011	0,0000	-3,3397	0,0025	0,0002	0,0001	1,2479	-0,0009
0,1025	0,0000	-3,5399	0,0027	0,1035	0,0003	-27,4936	0,0206	0,1068	0,0000	-12,8806	0,0097	0,0000	0,0001	0,6006	-0,0005	0,0010	0,0000	-3,1363	0,0024	0,0002	0,0001	1,3171	-0,0010
0,1025	0,0000	-3,3541	0,0025	0,1039	0,0003	-28,5534	0,0214	0,1068	0,0000	-12,4406	0,0093	0,0000	0,0001	0,6369	-0,0005	0,0010	0,0000	-2,9335	0,0022	0,0002	0,0001	1,3821	-0,0010
0,1025	0,0000	-3,1652	0,0024	0,1044	0,0003	-29,5330	0,0222	0,1068	0,0000	-11,9763	0,0090	0,0000	0,0001	0,6697	-0,0005	0,0010	0,0000	-2,7285	0,0020	0,0003	0,0001	1,4395	-0,0011
0,1025	0,0000	-2,9762	0,0022	0,1048	0,0004	-30,4270	0,0228	0,1067	0,0000	-11,4937	0,0086	0,0001	0,0001	0,7011	-0,0005	0,0009	0,0000	-2,5272	0,0019	0,0003	0,0001	1,4933	-0,0011
0,1025	0,0000	-2,7856	0,0021	0,1052	0,0004	-31,2368	0,0234	0,1067	0,0000	-10,9927	0,0082	0,0001	0,0001	0,7291	-0,0005	0,0009	0,0000	-2,3289	0,0017	0,0003	0,0001	1,5418	-0,0012
0,1024	0,0001	-2,5943	0,0019	0,1056	0,0004	-31,9683	0,0240	0,1066	0,0001	-10,4740	0,0079	0,0001	0,0001	0,7538	-0,0006	0,0009	0,0000	-2,1285	0,0016	0,0003	0,0001	1,5838	-0,0012
0,1024	0,0001	-2,4028	0,0018	0,1060	0,0005	-32,6177	0,0245	0,1066	0,0001	-9,9419	0,0075	0,0001	0,0001	0,7751	-0,0006	0,0008	0,0000	-1,9307	0,0014	0,0004	0,0001	1,6218	-0,0012
0,1023	0,0001	-2,2130	0,0017	0,1063	0,0005	-33,1865	0,0249	0,1065	0,0001	-9,3950	0,0070	0,0001	0,0001	0,7943	-0,0006	0,0008	0,0000	-1,7351	0,0013	0,0004	0,0001	1,6529	-0,0012
0,1023	0,0001	-2,0256	0,0015	0,1067	0,0005	-33,6746	0,0253	0,1064	0,0001	-8,8383	0,0066	0,0001	0,0001	0,8113	-0,0006	0,0008	0,0000	-1,5430	0,0012	0,0004	0,0000	1,6800	-0,0013

DIMA - Simulink												DIMA - Simulink --> Erros											
Xφ	ωx	ωrx	Mrx	Yθ	ωy	ωry	Mry	Zψ	ωz	ωrz	Mrz	Err Xφ	Err ωx	Err ωrx	Err Mrx	Err Yθ	Err ωy	Err ωry	Err Mry	Err Zψ	Err ωz	Err ωrz	Err Mrz
0,1023	0,0001	-1,8400	0,0014	0,1070	0,0005	-34,0832	0,0256	0,1063	0,0001	-8,2728	0,0062	0,0001	0,0001	0,8252	-0,0006	0,0007	0,0000	-1,3545	0,0010	0,0004	0,0000	1,7026	-0,0013
0,1022	0,0001	-1,6556	0,0012	0,1073	0,0006	-34,4160	0,0258	0,1062	0,0001	-7,6983	0,0058	0,0002	0,0001	0,8347	-0,0006	0,0007	0,0000	-1,1673	0,0009	0,0005	0,0000	1,7190	-0,0013
0,1022	0,0001	-1,4759	0,0011	0,1076	0,0006	-34,6717	0,0260	0,1061	0,0001	-7,1199	0,0053	0,0002	0,0001	0,8431	-0,0006	0,0007	0,0000	-0,9842	0,0007	0,0005	0,0000	1,7325	-0,0013
0,1021	0,0001	-1,2999	0,0010	0,1079	0,0006	-34,8508	0,0261	0,1060	0,0001	-6,5369	0,0049	0,0002	0,0001	0,8488	-0,0006	0,0006	0,0000	-0,8064	0,0006	0,0005	0,0000	1,7408	-0,0013
0,1021	0,0001	-1,1271	0,0008	0,1082	0,0007	-34,9598	0,0262	0,1059	0,0001	-5,9507	0,0045	0,0002	0,0001	0,8510	-0,0006	0,0006	0,0000	-0,6291	0,0005	0,0005	0,0000	1,7441	-0,0013
0,1020	0,0001	-0,9590	0,0007	0,1084	0,0007	-34,9946	0,0262	0,1057	0,0001	-5,3646	0,0040	0,0002	0,0001	0,8507	-0,0006	0,0005	0,0000	-0,4584	0,0003	0,0005	0,0000	1,7439	-0,0013
0,1020	0,0001	-0,7967	0,0006	0,1086	0,0007	-34,9594	0,0262	0,1056	0,0002	-4,7784	0,0036	0,0002	0,0001	0,8489	-0,0006	0,0005	0,0000	-0,2918	0,0002	0,0005	0,0000	1,7387	-0,0013
0,1019	0,0001	-0,6394	0,0005	0,1088	0,0008	-34,8556	0,0261	0,1055	0,0002	-4,1952	0,0031	0,0002	0,0001	0,8444	-0,0006	0,0005	0,0000	-0,1301	0,0001	0,0006	0,0000	1,7304	-0,0013
0,1018	0,0001	-0,4861	0,0004	0,1090	0,0008	-34,6868	0,0260	0,1053	0,0002	-3,6139	0,0027	0,0002	0,0001	0,8362	-0,0006	0,0004	0,0000	0,0284	0,0000	0,0006	0,0000	1,7165	-0,0013
0,1018	0,0001	-0,3399	0,0003	0,1092	0,0008	-34,4533	0,0258	0,1052	0,0002	-3,0404	0,0023	0,0002	0,0001	0,8269	-0,0006	0,0004	0,0000	0,1819	-0,0001	0,0006	0,0000	1,7015	-0,0013
0,1017	0,0001	-0,1989	0,0001	0,1093	0,0009	-34,1575	0,0256	0,1050	0,0002	-2,4709	0,0019	0,0002	0,0001	0,8146	-0,0006	0,0003	0,0000	0,3303	-0,0002	0,0006	0,0000	1,6807	-0,0013
0,1017	0,0001	-0,0669	0,0001	0,1094	0,0009	-33,7988	0,0253	0,1049	0,0002	-1,9109	0,0014	0,0002	0,0001	0,8031	-0,0006	0,0003	0,0000	0,4710	-0,0004	0,0006	0,0000	1,6582	-0,0012
0,1016	0,0001	0,0619	0,0000	0,1096	0,0009	-33,3866	0,0250	0,1047	0,0002	-1,3587	0,0010	0,0002	0,0001	0,7863	-0,0006	0,0002	0,0000	0,6109	-0,0005	0,0006	0,0000	1,6314	-0,0012
0,1016	0,0001	0,1830	-0,0001	0,1097	0,0009	-32,9151	0,0247	0,1046	0,0002	-0,8168	0,0006	0,0003	0,0001	0,7689	-0,0006	0,0002	0,0000	0,7419	-0,0006	0,0006	0,0000	1,6017	-0,0012
0,1015	0,0001	0,2977	-0,0002	0,1097	0,0010	-32,3922	0,0243	0,1044	0,0002	-0,2864	0,0002	0,0003	0,0001	0,7494	-0,0006	0,0002	0,0000	0,8695	-0,0007	0,0006	0,0000	1,5695	-0,0012
0,1014	0,0001	0,4059	-0,0003	0,1098	0,0010	-31,8174	0,0239	0,1042	0,0002	0,2319	-0,0002	0,0003	0,0001	0,7280	-0,0005	0,0001	0,0000	0,9908	-0,0007	0,0006	0,0000	1,5344	-0,0012
0,1014	0,0001	0,5081	-0,0004	0,1098	0,0010	-31,1943	0,0234	0,1041	0,0002	0,7367	-0,0006	0,0003	0,0001	0,7042	-0,0005	0,0001	0,0000	1,1070	-0,0008	0,0006	0,0000	1,4970	-0,0011
0,1013	0,0001	0,6016	-0,0005	0,1099	0,0011	-30,5234	0,0229	0,1039	0,0002	1,2267	-0,0009	0,0003	0,0001	0,6809	-0,0005	0,0001	0,0000	1,2159	-0,0009	0,0006	0,0000	1,4578	-0,0011
0,1013	0,0001	0,6900	-0,0005	0,1099	0,0011	-29,8102	0,0224	0,1037	0,0002	1,7024	-0,0013	0,0003	0,0001	0,6546	-0,0005	0,0000	0,0000	1,3206	-0,0010	0,0006	0,0000	1,4158	-0,0011

DIMA - Simulink												DIMA - Simulink --> Erros											
Xφ	ωx	ωrx	Mrx	Yθ	ωy	ωry	Mry	Zψ	ωz	ωrz	Mrz	Err Xφ	Err ωx	Err ωrx	Err Mrx	Err Yθ	Err ωy	Err ωry	Err Mry	Err Zψ	Err ωz	Err ωrz	Err Mrz
0,1012	0,0001	0,7711	-0,0006	0,1099	0,0011	-29,0560	0,0218	0,1036	0,0002	2,1630	-0,0016	0,0003	0,0001	0,6275	-0,0005	0,0000	0,0000	1,4198	-0,0011	0,0006	0,0000	1,3709	-0,0010
0,1012	0,0001	0,8454	-0,0006	0,1098	0,0011	-28,2626	0,0212	0,1034	0,0002	2,6051	-0,0020	0,0003	0,0001	0,5993	-0,0004	-0,0001	0,0000	1,5129	-0,0011	0,0006	0,0000	1,3262	-0,0010
0,1011	0,0001	0,9124	-0,0007	0,1098	0,0012	-27,4331	0,0206	0,1032	0,0002	3,0303	-0,0023	0,0003	0,0001	0,5707	-0,0004	-0,0001	0,0000	1,6004	-0,0012	0,0006	0,0000	1,2793	-0,0010
0,1010	0,0001	0,9738	-0,0007	0,1097	0,0012	-26,5697	0,0199	0,1030	0,0002	3,4383	-0,0026	0,0003	0,0001	0,5403	-0,0004	-0,0001	0,0000	1,6819	-0,0013	0,0006	0,0000	1,2304	-0,0009
0,1010	0,0001	1,0290	-0,0008	0,1097	0,0012	-25,6744	0,0193	0,1029	0,0002	3,8283	-0,0029	0,0003	0,0001	0,5086	-0,0004	-0,0002	0,0000	1,7571	-0,0013	0,0006	0,0000	1,1796	-0,0009
0,1009	0,0001	1,0770	-0,0008	0,1096	0,0012	-24,7514	0,0186	0,1027	0,0002	4,1985	-0,0031	0,0003	0,0001	0,4773	-0,0004	-0,0002	0,0000	1,8273	-0,0014	0,0006	0,0000	1,1286	-0,0008
0,1009	0,0001	1,1191	-0,0008	0,1095	0,0013	-23,8018	0,0179	0,1025	0,0002	4,5491	-0,0034	0,0003	0,0001	0,4450	-0,0003	-0,0002	0,0000	1,8915	-0,0014	0,0006	0,0000	1,0768	-0,0008
0,1008	0,0001	1,1551	-0,0009	0,1094	0,0013	-22,8287	0,0171	0,1024	0,0001	4,8805	-0,0037	0,0003	0,0001	0,4122	-0,0003	-0,0003	0,0000	1,9502	-0,0015	0,0006	0,0000	1,0237	-0,0008
0,1008	0,0001	1,1862	-0,0009	0,1093	0,0013	-21,8364	0,0164	0,1022	0,0001	5,1928	-0,0039	0,0002	0,0001	0,3781	-0,0003	-0,0003	0,0000	2,0051	-0,0015	0,0006	0,0000	0,9689	-0,0007
0,1007	0,0001	1,2112	-0,0009	0,1091	0,0013	-20,8237	0,0156	0,1021	0,0001	5,4831	-0,0041	0,0002	0,0001	0,3442	-0,0003	-0,0003	0,0000	2,0527	-0,0015	0,0006	0,0000	0,9154	-0,0007
0,1007	0,0001	1,2298	-0,0009	0,1090	0,0013	-19,7942	0,0148	0,1019	0,0001	5,7535	-0,0043	0,0002	0,0001	0,3110	-0,0002	-0,0003	0,0000	2,0943	-0,0016	0,0006	0,0000	0,8608	-0,0006
0,1007	0,0001	1,2442	-0,0009	0,1088	0,0014	-18,7536	0,0141	0,1018	0,0001	6,0046	-0,0045	0,0002	0,0001	0,2767	-0,0002	-0,0004	0,0000	2,1332	-0,0016	0,0006	0,0000	0,8048	-0,0006
0,1006	0,0001	1,2532	-0,0009	0,1087	0,0014	-17,6992	0,0133	0,1016	0,0001	6,2338	-0,0047	0,0002	0,0001	0,2427	-0,0002	-0,0004	0,0000	2,1643	-0,0016	0,0006	0,0000	0,7499	-0,0006
0,1006	0,0000	1,2571	-0,0009	0,1085	0,0014	-16,6355	0,0125	0,1015	0,0001	6,4426	-0,0048	0,0002	0,0001	0,2090	-0,0002	-0,0004	0,0000	2,1899	-0,0016	0,0005	0,0000	0,6947	-0,0005
0,1005	0,0000	1,2571	-0,0009	0,1083	0,0014	-15,5683	0,0117	0,1013	0,0001	6,6300	-0,0050	0,0002	0,0001	0,1747	-0,0001	-0,0004	0,0000	2,2137	-0,0017	0,0005	0,0000	0,6404	-0,0005
0,1005	0,0000	1,2523	-0,0009	0,1081	0,0014	-14,4951	0,0109	0,1012	0,0001	6,7985	-0,0051	0,0002	0,0001	0,1413	-0,0001	-0,0005	0,0000	2,2308	-0,0017	0,0005	0,0000	0,5847	-0,0004
0,1005	0,0000	1,2429	-0,0009	0,1079	0,0014	-13,4176	0,0101	0,1011	0,0001	6,9444	-0,0052	0,0002	0,0001	0,1086	-0,0001	-0,0005	0,0000	2,2411	-0,0017	0,0005	0,0000	0,5315	-0,0004
0,1004	0,0000	1,2307	-0,0009	0,1077	0,0014	-12,3430	0,0093	0,1009	0,0001	7,0712	-0,0053	0,0002	0,0001	0,0753	-0,0001	-0,0005	0,0000	2,2495	-0,0017	0,0005	0,0000	0,4776	-0,0004
0,1004	0,0000	1,2134	-0,0009	0,1075	0,0015	-11,2699	0,0085	0,1008	0,0001	7,1777	-0,0054	0,0002	0,0001	0,0440	0,0000	-0,0005	0,0000	2,2528	-0,0017	0,0005	0,0000	0,4247	-0,0003

DIMA - Simulink												DIMA - Simulink --> Erros											
Xφ	ωx	ωrx	Mrx	Yθ	ωy	ωry	Mry	ZΨ	ωz	ωrz	Mrz	Err Xφ	Err ωx	Err ωrx	Err Mrx	Err Yθ	Err ωy	Err ωry	Err Mry	Err ZΨ	Err ωz	Err ωrz	Err Mrz
0,1004	0,0000	1,1935	-0,0009	0,1072	0,0015	-10,2004	0,0077	0,1007	0,0001	7,2652	-0,0054	0,0002	0,0001	0,0123	0,0000	-0,0005	0,0000	2,2510	-0,0017	0,0005	0,0000	0,3716	-0,0003
0,1004	0,0000	1,1702	-0,0009	0,1070	0,0015	-9,1364	0,0069	0,1006	0,0000	7,3313	-0,0055	0,0002	0,0001	-0,0183	0,0000	-0,0005	0,0000	2,2442	-0,0017	0,0005	0,0000	0,3212	-0,0002
0,1003	0,0000	1,1444	-0,0009	0,1068	0,0015	-8,0812	0,0061	0,1005	0,0000	7,3811	-0,0055	0,0002	0,0001	-0,0486	0,0000	-0,0006	0,0000	2,2339	-0,0017	0,0004	0,0000	0,2689	-0,0002
0,1003	0,0000	1,1159	-0,0008	0,1065	0,0015	-7,0375	0,0053	0,1004	0,0000	7,4089	-0,0056	0,0002	0,0001	-0,0783	0,0001	-0,0006	0,0000	2,2212	-0,0017	0,0004	0,0000	0,2208	-0,0002
0,1003	0,0000	1,0840	-0,0008	0,1063	0,0015	-6,0045	0,0045	0,1003	0,0000	7,4207	-0,0056	0,0001	0,0001	-0,1061	0,0001	-0,0006	0,0000	2,2036	-0,0017	0,0004	0,0000	0,1716	-0,0001
0,1003	0,0000	1,0514	-0,0008	0,1060	0,0015	-4,9857	0,0037	0,1002	0,0000	7,4143	-0,0056	0,0001	0,0001	-0,1344	0,0001	-0,0006	0,0001	2,1827	-0,0016	0,0004	0,0000	0,1236	-0,0001
0,1002	0,0000	1,0153	-0,0008	0,1058	0,0015	-3,9818	0,0030	0,1001	0,0000	7,3900	-0,0055	0,0001	0,0001	-0,1604	0,0001	-0,0006	0,0001	2,1581	-0,0016	0,0004	0,0000	0,0774	-0,0001
0,1002	0,0000	0,9781	-0,0007	0,1055	0,0015	-2,9927	0,0022	0,1000	0,0000	7,3483	-0,0055	0,0001	0,0001	-0,1859	0,0001	-0,0006	0,0001	2,1281	-0,0016	0,0004	0,0000	0,0330	0,0000
0,1002	0,0000	0,9389	-0,0007	0,1053	0,0015	-2,0234	0,0015	0,0999	0,0000	7,2907	-0,0055	0,0001	0,0001	-0,2099	0,0002	-0,0006	0,0001	2,0963	-0,0016	0,0003	0,0000	-0,0106	0,0000
0,1002	0,0000	0,8991	-0,0007	0,1050	0,0015	-1,0749	0,0008	0,0998	0,0000	7,2186	-0,0054	0,0001	0,0001	-0,2337	0,0002	-0,0006	0,0001	2,0624	-0,0015	0,0003	0,0000	-0,0540	0,0000
0,1002	0,0000	0,8570	-0,0006	0,1048	0,0015	-0,1470	0,0001	0,0998	0,0000	7,1297	-0,0053	0,0001	0,0001	-0,2550	0,0002	-0,0006	0,0001	2,0251	-0,0015	0,0003	0,0000	-0,0944	0,0001
0,1002	0,0000	0,8159	-0,0006	0,1045	0,0015	0,7576	-0,0006	0,0997	0,0000	7,0271	-0,0053	0,0001	0,0001	-0,2771	0,0002	-0,0006	0,0001	1,9859	-0,0015	0,0003	0,0000	-0,1342	0,0001
0,1001	0,0000	0,7732	-0,0006	0,1042	0,0015	1,6415	-0,0012	0,0996	0,0001	6,9093	-0,0052	0,0001	0,0001	-0,2971	0,0002	-0,0006	0,0001	1,9411	-0,0015	0,0003	0,0000	-0,1713	0,0001
0,1001	0,0000	0,7297	-0,0005	0,1040	0,0015	2,4986	-0,0019	0,0996	0,0001	6,7801	-0,0051	0,0001	0,0001	-0,3157	0,0002	-0,0006	0,0001	1,8958	-0,0014	0,0003	0,0000	-0,2087	0,0002
0,1001	0,0000	0,6857	-0,0005	0,1037	0,0015	3,3287	-0,0025	0,0995	0,0001	6,6359	-0,0050	0,0001	0,0001	-0,3328	0,0002	-0,0006	0,0001	1,8495	-0,0014	0,0003	0,0000	-0,2423	0,0002
0,1001	0,0000	0,6411	-0,0005	0,1035	0,0015	4,1342	-0,0031	0,0995	0,0001	6,4806	-0,0049	0,0000	0,0001	-0,3483	0,0003	-0,0006	0,0001	1,7987	-0,0013	0,0002	0,0000	-0,2751	0,0002
0,1001	0,0000	0,5985	-0,0004	0,1032	0,0015	4,9093	-0,0037	0,0995	0,0001	6,3152	-0,0047	0,0000	0,0001	-0,3645	0,0003	-0,0006	0,0001	1,7486	-0,0013	0,0002	0,0000	-0,3075	0,0002
0,1001	0,0000	0,5538	-0,0004	0,1030	0,0015	5,6589	-0,0042	0,0994	0,0001	6,1374	-0,0046	0,0000	0,0001	-0,3772	0,0003	-0,0006	0,0001	1,6936	-0,0013	0,0002	0,0000	-0,3365	0,0003
0,1001	0,0000	0,5099	-0,0004	0,1027	0,0015	6,3777	-0,0048	0,0994	0,0001	5,9501	-0,0045	0,0000	0,0001	-0,3891	0,0003	-0,0006	0,0001	1,6384	-0,0012	0,0002	0,0000	-0,3642	0,0003

DIMA - Simulink												DIMA - Simulink --> Erros											
Xφ	ωx	ωrx	Mrx	Yθ	ωy	ωry	Mry	ZΨ	ωz	ωrz	Mrz	Err Xφ	Err ωx	Err ωrx	Err Mrx	Err Yθ	Err ωy	Err ωry	Err Mry	Err ZΨ	Err ωz	Err ωrz	Err Mrz
0,1001	0,0000	0,4674	-0,0004	0,1025	0,0015	7,0645	-0,0053	0,0994	0,0001	5,7549	-0,0043	0,0000	0,0001	-0,4006	0,0003	-0,0006	0,0001	1,5837	-0,0012	0,0002	0,0000	-0,3916	0,0003
0,1001	0,0000	0,4245	-0,0003	0,1022	0,0015	7,7231	-0,0058	0,0994	0,0001	5,5501	-0,0042	0,0000	0,0001	-0,4099	0,0003	-0,0006	0,0001	1,5252	-0,0011	0,0002	0,0000	-0,4161	0,0003
0,1001	0,0000	0,3824	-0,0003	0,1020	0,0015	8,3489	-0,0063	0,0993	0,0001	5,3382	-0,0040	0,0000	0,0001	-0,4180	0,0003	-0,0006	0,0001	1,4671	-0,0011	0,0002	0,0000	-0,4398	0,0003
0,1001	0,0000	0,3415	-0,0003	0,1017	0,0015	8,9443	-0,0067	0,0993	0,0001	5,1190	-0,0038	0,0000	0,0001	-0,4252	0,0003	-0,0006	0,0001	1,4067	-0,0011	0,0001	0,0000	-0,4616	0,0003
0,1001	0,0000	0,3007	-0,0002	0,1015	0,0015	9,5077	-0,0071	0,0993	0,0001	4,8928	-0,0037	0,0000	0,0001	-0,4303	0,0003	-0,0006	0,0001	1,3455	-0,0010	0,0001	0,0000	-0,4810	0,0004
0,1001	0,0000	0,2624	-0,0002	0,1013	0,0015	10,0380	-0,0075	0,0993	0,0001	4,6602	-0,0035	0,0000	0,0001	-0,4356	0,0003	-0,0006	0,0001	1,2844	-0,0010	0,0001	0,0000	-0,4982	0,0004
0,1001	0,0000	0,2239	-0,0002	0,1011	0,0014	10,5366	-0,0079	0,0993	0,0001	4,4241	-0,0033	0,0000	0,0001	-0,4383	0,0003	-0,0006	0,0001	1,2218	-0,0009	0,0001	0,0000	-0,5151	0,0004
0,1001	0,0000	0,1868	-0,0001	0,1008	0,0014	11,0019	-0,0083	0,0993	0,0002	4,1824	-0,0031	0,0000	0,0001	-0,4401	0,0003	-0,0006	0,0001	1,1592	-0,0009	0,0001	0,0000	-0,5291	0,0004
0,1001	0,0000	0,1527	-0,0001	0,1006	0,0014	11,4343	-0,0086	0,0993	0,0002	3,9377	-0,0030	0,0000	0,0001	-0,4422	0,0003	-0,0006	0,0001	1,0965	-0,0008	0,0001	0,0000	-0,5422	0,0004
0,1001	0,0000	0,1174	-0,0001	0,1004	0,0014	11,8348	-0,0089	0,0994	0,0002	3,6902	-0,0028	0,0000	0,0001	-0,4407	0,0003	-0,0006	0,0001	1,0327	-0,0008	0,0001	0,0000	-0,5537	0,0004
0,1001	0,0000	0,0848	-0,0001	0,1002	0,0014	12,2014	-0,0092	0,0994	0,0002	3,4411	-0,0026	0,0000	0,0001	-0,4394	0,0003	-0,0006	0,0001	0,9699	-0,0007	0,0001	0,0000	-0,5643	0,0004
0,1001	0,0000	0,0542	0,0000	0,1000	0,0014	12,5363	-0,0094	0,0994	0,0002	3,1894	-0,0024	0,0001	0,0001	-0,4373	0,0003	-0,0005	0,0001	0,9061	-0,0007	0,0000	0,0000	-0,5725	0,0004
0,1001	0,0000	0,0246	0,0000	0,0998	0,0014	12,8367	-0,0096	0,0994	0,0002	2,9375	-0,0022	0,0001	0,0001	-0,4338	0,0003	-0,0005	0,0001	0,8445	-0,0006	0,0000	0,0000	-0,5799	0,0004
0,1001	0,0000	-0,0036	0,0000	0,0997	0,0014	13,1059	-0,0098	0,0995	0,0002	2,6854	-0,0020	0,0001	0,0001	-0,4289	0,0003	-0,0005	0,0001	0,7820	-0,0006	0,0000	0,0000	-0,5860	0,0004
0,1001	0,0000	-0,0301	0,0000	0,0995	0,0014	13,3436	-0,0100	0,0995	0,0002	2,4326	-0,0018	0,0001	0,0001	-0,4233	0,0003	-0,0005	0,0001	0,7194	-0,0005	0,0000	0,0000	-0,5897	0,0004
0,1001	0,0000	-0,0545	0,0000	0,0993	0,0013	13,5493	-0,0102	0,0995	0,0002	2,1815	-0,0016	0,0001	0,0001	-0,4169	0,0003	-0,0005	0,0001	0,6576	-0,0005	0,0000	0,0000	-0,5929	0,0004
0,1001	0,0000	-0,0783	0,0001	0,0992	0,0013	13,7239	-0,0103	0,0995	0,0002	1,9312	-0,0014	0,0001	0,0001	-0,4087	0,0003	-0,0005	0,0001	0,5962	-0,0004	0,0000	0,0000	-0,5940	0,0004
0,1001	0,0000	-0,0999	0,0001	0,0990	0,0013	13,8676	-0,0104	0,0996	0,0002	1,6827	-0,0013	0,0001	0,0001	-0,4001	0,0003	-0,0005	0,0001	0,5356	-0,0004	0,0000	0,0000	-0,5936	0,0004
0,1001	0,0000	-0,1197	0,0001	0,0989	0,0013	13,9808	-0,0105	0,0996	0,0002	1,4363	-0,0011	0,0001	0,0001	-0,3908	0,0003	-0,0004	0,0001	0,4759	-0,0004	0,0000	0,0000	-0,5917	0,0004

DIMA - Simulink												DIMA - Simulink --> Erros											
Xφ	ωx	ωrx	Mrx	Yθ	ωy	ωry	Mry	ZΨ	ωz	ωrz	Mrz	Err Xφ	Err ωx	Err ωrx	Err Mrx	Err Yθ	Err ωy	Err ωry	Err Mry	Err ZΨ	Err ωz	Err ωrz	Err Mrz
0,1001	0,0000	-0,1375	0,0001	0,0987	0,0013	14,0645	-0,0105	0,0997	0,0002	1,1938	-0,0009	0,0001	0,0001	-0,3809	0,0003	-0,0004	0,0001	0,4168	-0,0003	0,0000	0,0000	-0,5892	0,0004
0,1001	0,0000	-0,1547	0,0001	0,0986	0,0013	14,1191	-0,0106	0,0997	0,0002	0,9547	-0,0007	0,0001	0,0001	-0,3692	0,0003	-0,0004	0,0001	0,3584	-0,0003	0,0000	0,0000	-0,5854	0,0004
0,1001	0,0000	-0,1692	0,0001	0,0985	0,0013	14,1436	-0,0106	0,0997	0,0002	0,7200	-0,0005	0,0001	0,0001	-0,3578	0,0003	-0,0004	0,0001	0,3026	-0,0002	0,0000	0,0000	-0,5809	0,0004
0,1001	0,0000	-0,1830	0,0001	0,0984	0,0013	14,1413	-0,0106	0,0998	0,0002	0,4887	-0,0004	0,0001	0,0001	-0,3448	0,0003	-0,0004	0,0001	0,2468	-0,0002	0,0000	0,0000	-0,5742	0,0004
0,1001	0,0000	-0,1948	0,0001	0,0982	0,0012	14,1130	-0,0106	0,0998	0,0002	0,2639	-0,0002	0,0001	0,0001	-0,3314	0,0002	-0,0004	0,0001	0,1910	-0,0001	0,0000	0,0000	-0,5680	0,0004
0,1001	0,0000	-0,2047	0,0002	0,0981	0,0012	14,0555	-0,0105	0,0999	0,0002	0,0433	0,0000	0,0001	0,0001	-0,3178	0,0002	-0,0004	0,0001	0,1393	-0,0001	0,0001	0,0000	-0,5597	0,0004
0,1001	0,0000	-0,2126	0,0002	0,0981	0,0012	13,9739	-0,0105	0,0999	0,0002	-0,1718	0,0001	0,0001	0,0001	-0,3040	0,0002	-0,0003	0,0001	0,0871	-0,0001	0,0001	0,0000	-0,5502	0,0004
0,1001	0,0000	-0,2197	0,0002	0,0980	0,0012	13,8671	-0,0104	0,1000	0,0002	-0,3803	0,0003	0,0001	0,0001	-0,2890	0,0002	-0,0003	0,0001	0,0368	0,0000	0,0001	0,0000	-0,5404	0,0004
0,1001	0,0000	-0,2257	0,0002	0,0979	0,0012	13,7369	-0,0103	0,1000	0,0002	-0,5820	0,0004	0,0001	0,0001	-0,2732	0,0002	-0,0003	0,0001	-0,0129	0,0000	0,0001	0,0000	-0,5301	0,0004
0,1001	0,0000	-0,2293	0,0002	0,0978	0,0012	13,5828	-0,0102	0,1001	0,0002	-0,7784	0,0006	0,0001	0,0001	-0,2577	0,0002	-0,0003	0,0001	-0,0603	0,0000	0,0001	0,0000	-0,5175	0,0004
0,1001	0,0000	-0,2316	0,0002	0,0978	0,0012	13,4080	-0,0101	0,1001	0,0002	-0,9676	0,0007	0,0001	0,0001	-0,2419	0,0002	-0,0003	0,0001	-0,1078	0,0001	0,0001	0,0000	-0,5044	0,0004
0,1001	0,0000	-0,2329	0,0002	0,0977	0,0012	13,2091	-0,0099	0,1002	0,0002	-1,1480	0,0009	0,0001	0,0001	-0,2253	0,0002	-0,0003	0,0001	-0,1510	0,0001	0,0001	0,0000	-0,4921	0,0004
0,1001	0,0000	-0,2326	0,0002	0,0977	0,0011	12,9923	-0,0097	0,1002	0,0002	-1,3225	0,0010	0,0001	0,0001	-0,2086	0,0002	-0,0003	0,0001	-0,1952	0,0001	0,0001	0,0000	-0,4775	0,0004
0,1001	0,0000	-0,2304	0,0002	0,0976	0,0011	12,7544	-0,0096	0,1003	0,0002	-1,4881	0,0011	0,0001	0,0001	-0,1924	0,0001	-0,0002	0,0001	-0,2361	0,0002	0,0001	0,0000	-0,4634	0,0003
0,1001	0,0000	-0,2280	0,0002	0,0976	0,0011	12,4976	-0,0094	0,1003	0,0002	-1,6458	0,0012	0,0001	0,0001	-0,1750	0,0001	-0,0002	0,0001	-0,2750	0,0002	0,0001	0,0000	-0,4486	0,0003
0,1001	0,0000	-0,2239	0,0002	0,0975	0,0011	12,2244	-0,0092	0,1004	0,0002	-1,7957	0,0013	0,0001	0,0001	-0,1580	0,0001	-0,0002	0,0001	-0,3134	0,0002	0,0001	0,0000	-0,4331	0,0003
0,1001	0,0000	-0,2187	0,0002	0,0975	0,0011	11,9333	-0,0090	0,1004	0,0002	-1,9367	0,0015	0,0001	0,0001	-0,1409	0,0001	-0,0002	0,0001	-0,3489	0,0003	0,0001	0,0000	-0,4178	0,0003
0,1001	0,0000	-0,2117	0,0002	0,0975	0,0011	11,6287	-0,0087	0,1004	0,0002	-2,0703	0,0016	0,0001	0,0001	-0,1244	0,0001	-0,0002	0,0001	-0,3846	0,0003	0,0001	0,0000	-0,4010	0,0003
0,1001	0,0000	-0,2053	0,0002	0,0975	0,0011	11,3086	-0,0085	0,1005	0,0002	-2,1956	0,0016	0,0001	0,0001	-0,1063	0,0001	-0,0002	0,0001	-0,4177	0,0003	0,0001	0,0000	-0,3836	0,0003

DIMA - Simulink												DIMA - Simulink --> Erros											
Xφ	ωx	ωrx	Mrx	Yθ	ωy	ωry	Mry	ZΨ	ωz	ωrz	Mrz	Err Xφ	Err ωx	Err ωrx	Err Mrx	Err Yθ	Err ωy	Err ωry	Err Mry	Err ZΨ	Err ωz	Err ωrz	Err Mrz
0,1001	0,0000	-0,1977	0,0001	0,0975	0,0011	10,9738	-0,0082	0,1005	0,0002	-2,3118	0,0017	0,0001	0,0001	-0,0885	0,0001	-0,0002	0,0001	-0,4480	0,0003	0,0001	0,0000	-0,3665	0,0003
0,1001	0,0000	-0,1878	0,0001	0,0975	0,0011	10,6270	-0,0080	0,1006	0,0002	-2,4187	0,0018	0,0001	0,0001	-0,0722	0,0001	-0,0001	0,0001	-0,4771	0,0004	0,0001	0,0000	-0,3497	0,0003
0,1001	0,0000	-0,1781	0,0001	0,0975	0,0011	10,2681	-0,0077	0,1006	0,0002	-2,5170	0,0019	0,0000	0,0001	-0,0551	0,0000	-0,0001	0,0001	-0,5040	0,0004	0,0001	0,0000	-0,3326	0,0002
0,1001	0,0000	-0,1684	0,0001	0,0975	0,0010	9,9005	-0,0074	0,1007	0,0002	-2,6078	0,0020	0,0000	0,0001	-0,0374	0,0000	-0,0001	0,0001	-0,5310	0,0004	0,0001	0,0000	-0,3141	0,0002
0,1001	0,0000	-0,1564	0,0001	0,0976	0,0010	9,5224	-0,0071	0,1007	0,0002	-2,6893	0,0020	0,0000	0,0001	-0,0213	0,0000	-0,0001	0,0001	-0,5553	0,0004	0,0001	0,0000	-0,2962	0,0002
0,1001	0,0000	-0,1455	0,0001	0,0976	0,0010	9,1354	-0,0069	0,1007	0,0002	-2,7635	0,0021	0,0000	0,0001	-0,0039	0,0000	-0,0001	0,0001	-0,5777	0,0004	0,0001	0,0000	-0,2767	0,0002
0,1001	0,0000	-0,1333	0,0001	0,0976	0,0010	8,7396	-0,0066	0,1008	0,0002	-2,8261	0,0021	0,0000	0,0001	0,0125	0,0000	-0,0001	0,0001	-0,5971	0,0004	0,0001	0,0000	-0,2601	0,0002
0,1001	0,0000	-0,1203	0,0001	0,0976	0,0010	8,3378	-0,0063	0,1008	0,0002	-2,8823	0,0022	0,0000	0,0001	0,0282	0,0000	-0,0001	0,0001	-0,6155	0,0005	0,0001	0,0000	-0,2414	0,0002
0,1001	0,0000	-0,1064	0,0001	0,0977	0,0010	7,9318	-0,0059	0,1008	0,0002	-2,9298	0,0022	0,0000	0,0001	0,0432	0,0000	-0,0001	0,0001	-0,6337	0,0005	0,0001	0,0000	-0,2230	0,0002
0,1001	0,0000	-0,0940	0,0001	0,0977	0,0010	7,5213	-0,0056	0,1009	0,0001	-2,9697	0,0022	0,0000	0,0001	0,0596	0,0000	0,0000	0,0001	-0,6505	0,0005	0,0001	0,0000	-0,2038	0,0002
0,1001	0,0000	-0,0803	0,0001	0,0978	0,0010	7,1051	-0,0053	0,1009	0,0001	-2,9994	0,0023	0,0000	0,0001	0,0748	-0,0001	0,0000	0,0001	-0,6637	0,0005	0,0001	0,0000	-0,1867	0,0001
0,1001	0,0000	-0,0649	0,0000	0,0978	0,0010	6,6869	-0,0050	0,1009	0,0001	-3,0219	0,0023	0,0000	0,0001	0,0880	-0,0001	0,0000	0,0001	-0,6762	0,0005	0,0001	0,0000	-0,1688	0,0001
0,1001	0,0000	-0,0506	0,0000	0,0979	0,0010	6,2667	-0,0047	0,1010	0,0001	-3,0371	0,0023	0,0000	0,0001	0,1019	-0,0001	0,0000	0,0001	-0,6871	0,0005	0,0001	0,0000	-0,1503	0,0001
0,1001	0,0000	-0,0369	0,0000	0,0980	0,0010	5,8454	-0,0044	0,1010	0,0001	-3,0438	0,0023	0,0000	0,0001	0,1162	-0,0001	0,0000	0,0001	-0,6964	0,0005	0,0001	0,0000	-0,1328	0,0001
0,1001	0,0000	-0,0226	0,0000	0,0980	0,0010	5,4230	-0,0041	0,1010	0,0001	-3,0427	0,0023	0,0000	0,0001	0,1293	-0,0001	0,0000	0,0001	-0,7035	0,0005	0,0001	0,0000	-0,1156	0,0001
0,1001	0,0000	-0,0080	0,0000	0,0981	0,0010	5,0034	-0,0038	0,1010	0,0001	-3,0347	0,0023	0,0000	0,0001	0,1417	-0,0001	0,0000	0,0001	-0,7111	0,0005	0,0001	0,0000	-0,0981	0,0001
0,1001	0,0000	0,0064	0,0000	0,0982	0,0010	4,5845	-0,0034	0,1010	0,0001	-3,0197	0,0023	0,0000	0,0001	0,1537	-0,0001	0,0000	0,0001	-0,7166	0,0005	0,0000	0,0000	-0,0808	0,0001
0,1001	0,0000	0,0209	0,0000	0,0982	0,0010	4,1652	-0,0031	0,1011	0,0001	-2,9953	0,0022	0,0000	0,0001	0,1649	-0,0001	0,0000	0,0001	-0,7182	0,0005	0,0000	0,0000	-0,0660	0,0000
0,1001	0,0000	0,0346	0,0000	0,0983	0,0009	3,7522	-0,0028	0,1011	0,0001	-2,9676	0,0022	0,0000	0,0001	0,1761	-0,0001	0,0000	0,0001	-0,7216	0,0005	0,0000	0,0000	-0,0482	0,0000

DIMA - Simulink												DIMA - Simulink --> Erros											
Xφ	ωx	ωrx	Mrx	Yθ	ωy	ωry	Mry	ZΨ	ωz	ωrz	Mrz	Err Xφ	Err ωx	Err ωrx	Err Mrx	Err Yθ	Err ωy	Err ωry	Err Mry	Err ZΨ	Err ωz	Err ωrz	Err Mrz
0,1001	0,0000	0,0484	0,0000	0,0984	0,0009	3,3405	-0,0025	0,1011	0,0001	-2,9315	0,0022	0,0000	0,0001	0,1865	-0,0001	0,0000	0,0001	-0,7214	0,0005	0,0000	0,0000	-0,0326	0,0000
0,1001	0,0000	0,0618	0,0000	0,0985	0,0009	2,9333	-0,0022	0,1011	0,0001	-2,8893	0,0022	0,0000	0,0001	0,1963	-0,0001	0,0000	0,0001	-0,7198	0,0005	0,0000	0,0000	-0,0172	0,0000
0,1001	0,0000	0,0756	-0,0001	0,0985	0,0009	2,5319	-0,0019	0,1011	0,0001	-2,8414	0,0021	0,0000	0,0001	0,2048	-0,0002	0,0001	0,0001	-0,7178	0,0005	0,0000	0,0000	-0,0017	0,0000
0,1001	0,0000	0,0886	-0,0001	0,0986	0,0009	2,1361	-0,0016	0,1011	0,0001	-2,7858	0,0021	0,0000	0,0001	0,2132	-0,0002	0,0001	0,0001	-0,7143	0,0005	0,0000	0,0000	0,0114	0,0000
0,1001	0,0000	0,1010	-0,0001	0,0987	0,0009	1,7472	-0,0013	0,1011	0,0001	-2,7275	0,0020	0,0000	0,0001	0,2210	-0,0002	0,0001	0,0001	-0,7103	0,0005	0,0000	0,0000	0,0268	0,0000
0,1001	0,0000	0,1134	-0,0001	0,0988	0,0009	1,3645	-0,0010	0,1011	0,0001	-2,6634	0,0020	0,0000	0,0001	0,2279	-0,0002	0,0001	0,0001	-0,7042	0,0005	0,0000	0,0000	0,0413	0,0000
0,1001	0,0000	0,1247	-0,0001	0,0989	0,0009	0,9904	-0,0007	0,1011	0,0001	-2,5932	0,0019	0,0000	0,0001	0,2348	-0,0002	0,0001	0,0001	-0,6981	0,0005	0,0000	0,0000	0,0541	0,0000
0,1001	0,0000	0,1363	-0,0001	0,0990	0,0009	0,6234	-0,0005	0,1011	0,0001	-2,5191	0,0019	0,0000	0,0001	0,2401	-0,0002	0,0001	0,0001	-0,6900	0,0005	0,0000	0,0000	0,0673	-0,0001
0,1001	0,0000	0,1472	-0,0001	0,0991	0,0009	0,2662	-0,0002	0,1011	0,0001	-2,4414	0,0018	0,0000	0,0001	0,2450	-0,0002	0,0001	0,0001	-0,6820	0,0005	0,0000	0,0000	0,0807	-0,0001
0,1001	0,0000	0,1574	-0,0001	0,0992	0,0009	-0,0827	0,0001	0,1011	0,0001	-2,3585	0,0018	0,0000	0,0001	0,2493	-0,0002	0,0001	0,0001	-0,6722	0,0005	0,0000	0,0000	0,0926	-0,0001
0,1001	0,0000	0,1659	-0,0001	0,0992	0,0009	-0,4214	0,0003	0,1011	0,0001	-2,2720	0,0017	0,0001	0,0001	0,2541	-0,0002	0,0001	0,0001	-0,6622	0,0005	0,0000	0,0000	0,1041	-0,0001
0,1001	0,0000	0,1759	-0,0001	0,0993	0,0009	-0,7526	0,0006	0,1011	0,0001	-2,1815	0,0016	0,0001	0,0001	0,2561	-0,0002	0,0001	0,0001	-0,6489	0,0005	0,0000	0,0000	0,1146	-0,0001
0,1001	0,0000	0,1838	-0,0001	0,0994	0,0009	-1,0704	0,0008	0,1011	0,0001	-2,0885	0,0016	0,0001	0,0001	0,2590	-0,0002	0,0001	0,0001	-0,6378	0,0005	0,0000	0,0000	0,1252	-0,0001
0,1000	0,0000	0,1912	-0,0001	0,0995	0,0009	-1,3766	0,0010	0,1011	0,0001	-1,9932	0,0015	0,0001	0,0001	0,2611	-0,0002	0,0001	0,0001	-0,6267	0,0005	0,0000	0,0000	0,1360	-0,0001
0,1000	0,0000	0,1986	-0,0001	0,0996	0,0009	-1,6753	0,0013	0,1010	0,0001	-1,8941	0,0014	0,0001	0,0001	0,2619	-0,0002	0,0001	0,0001	-0,6115	0,0005	0,0000	0,0000	0,1451	-0,0001
0,1000	0,0000	0,2050	-0,0002	0,0997	0,0009	-1,9606	0,0015	0,1010	0,0001	-1,7929	0,0013	0,0001	0,0001	0,2622	-0,0002	0,0001	0,0001	-0,5976	0,0004	0,0000	0,0000	0,1538	-0,0001
0,1000	0,0000	0,2091	-0,0002	0,0998	0,0009	-2,2356	0,0017	0,1010	0,0001	-1,6898	0,0013	0,0001	0,0001	0,2637	-0,0002	0,0001	0,0001	-0,5817	0,0004	0,0000	0,0000	0,1620	-0,0001
0,1000	0,0000	0,2159	-0,0002	0,0998	0,0009	-2,4987	0,0019	0,1010	0,0001	-1,5848	0,0012	0,0001	0,0001	0,2612	-0,0002	0,0001	0,0001	-0,5653	0,0004	0,0000	0,0000	0,1696	-0,0001
0,1000	0,0000	0,2197	-0,0002	0,0999	0,0009	-2,7474	0,0021	0,1010	0,0001	-1,4796	0,0011	0,0001	0,0001	0,2602	-0,0002	0,0001	0,0001	-0,5507	0,0004	0,0000	0,0000	0,1780	-0,0001

DIMA - Simulink												DIMA - Simulink --> Erros											
Xφ	ωx	ωrx	Mrx	Yθ	ωy	ωry	Mry	ZΨ	ωz	ωrz	Mrz	Err Xφ	Err ωx	Err ωrx	Err Mrx	Err Yθ	Err ωy	Err ωry	Err Mry	Err ZΨ	Err ωz	Err ωrz	Err Mrz
0,1000	0,0000	0,2239	-0,0002	0,1000	0,0009	-2,9849	0,0022	0,1010	0,0001	-1,3715	0,0010	0,0001	0,0001	0,2577	-0,0002	0,0001	0,0001	-0,5346	0,0004	0,0000	0,0000	0,1840	-0,0001
0,1000	0,0000	0,2260	-0,0002	0,1001	0,0009	-3,2100	0,0024	0,1009	0,0001	-1,2624	0,0009	0,0001	0,0001	0,2559	-0,0002	0,0001	0,0001	-0,5180	0,0004	0,0000	0,0000	0,1894	-0,0001
0,1000	0,0000	0,2284	-0,0002	0,1002	0,0009	-3,4239	0,0026	0,1009	0,0001	-1,1543	0,0009	0,0001	0,0001	0,2527	-0,0002	0,0001	0,0001	-0,4996	0,0004	0,0000	0,0000	0,1958	-0,0001
0,1000	0,0000	0,2300	-0,0002	0,1002	0,0010	-3,6237	0,0027	0,1009	0,0001	-1,0447	0,0008	0,0001	0,0001	0,2489	-0,0002	0,0001	0,0001	-0,4824	0,0004	0,0000	0,0000	0,2006	-0,0001
0,1000	0,0000	0,2309	-0,0002	0,1003	0,0010	-3,8111	0,0029	0,1009	0,0000	-0,9353	0,0007	0,0001	0,0001	0,2447	-0,0002	0,0001	0,0001	-0,4647	0,0003	0,0000	0,0000	0,2052	-0,0002
0,1000	0,0000	0,2315	-0,0002	0,1004	0,0010	-3,9860	0,0030	0,1008	0,0000	-0,8268	0,0006	0,0001	0,0001	0,2396	-0,0002	0,0001	0,0001	-0,4464	0,0003	0,0000	0,0000	0,2100	-0,0002
0,1000	0,0000	0,2317	-0,0002	0,1005	0,0010	-4,1486	0,0031	0,1008	0,0000	-0,7181	0,0005	0,0001	0,0001	0,2336	-0,0002	0,0001	0,0001	-0,4275	0,0003	0,0000	0,0000	0,2136	-0,0002
0,1000	0,0000	0,2303	-0,0002	0,1005	0,0010	-4,2977	0,0032	0,1008	0,0000	-0,6102	0,0005	0,0001	0,0001	0,2283	-0,0002	0,0001	0,0001	-0,4091	0,0003	0,0001	0,0000	0,2170	-0,0002
0,1000	0,0000	0,2279	-0,0002	0,1006	0,0010	-4,4352	0,0033	0,1008	0,0000	-0,5030	0,0004	0,0001	0,0001	0,2227	-0,0002	0,0001	0,0001	-0,3896	0,0003	0,0001	0,0000	0,2195	-0,0002
0,1000	0,0000	0,2256	-0,0002	0,1007	0,0010	-4,5588	0,0034	0,1007	0,0000	-0,3965	0,0003	0,0001	0,0001	0,2160	-0,0002	0,0001	0,0001	-0,3711	0,0003	0,0001	0,0000	0,2212	-0,0002
0,1000	0,0000	0,2239	-0,0002	0,1007	0,0010	-4,6722	0,0035	0,1007	0,0000	-0,2911	0,0002	0,0001	0,0001	0,2078	-0,0002	0,0001	0,0001	-0,3504	0,0003	0,0001	0,0000	0,2221	-0,0002
0,1000	0,0000	0,2204	-0,0002	0,1008	0,0010	-4,7703	0,0036	0,1007	0,0000	-0,1889	0,0001	0,0001	0,0001	0,2004	-0,0002	0,0001	0,0001	-0,3324	0,0002	0,0001	0,0000	0,2243	-0,0002
0,1000	0,0000	0,2168	-0,0002	0,1008	0,0010	-4,8561	0,0036	0,1006	0,0000	-0,0878	0,0001	0,0001	0,0001	0,1921	-0,0001	0,0001	0,0001	-0,3143	0,0002	0,0001	0,0000	0,2254	-0,0002
0,1000	0,0000	0,2120	-0,0002	0,1009	0,0010	-4,9310	0,0037	0,1006	0,0000	0,0125	0,0000	0,0001	0,0001	0,1843	-0,0001	0,0001	0,0001	-0,2951	0,0002	0,0001	0,0000	0,2248	-0,0002
0,1000	0,0000	0,2061	-0,0002	0,1010	0,0010	-4,9942	0,0037	0,1006	0,0000	0,1084	-0,0001	0,0001	0,0001	0,1766	-0,0001	0,0001	0,0001	-0,2758	0,0002	0,0001	0,0000	0,2261	-0,0002
0,1000	0,0000	0,2007	-0,0002	0,1010	0,0010	-5,0452	0,0038	0,1005	0,0000	0,2041	-0,0002	0,0001	0,0001	0,1677	-0,0001	0,0001	0,0001	-0,2568	0,0002	0,0001	0,0000	0,2250	-0,0002
0,1000	0,0000	0,1957	-0,0001	0,1010	0,0010	-5,0839	0,0038	0,1005	0,0000	0,2958	-0,0002	0,0001	0,0001	0,1576	-0,0001	0,0001	0,0001	-0,2389	0,0002	0,0001	0,0000	0,2249	-0,0002
0,1000	0,0000	0,1884	-0,0001	0,1011	0,0010	-5,1104	0,0038	0,1005	0,0000	0,3858	-0,0003	0,0001	0,0001	0,1491	-0,0001	0,0001	0,0001	-0,2218	0,0002	0,0001	0,0000	0,2236	-0,0002
0,1000	0,0000	0,1825	-0,0001	0,1011	0,0010	-5,1291	0,0038	0,1005	0,0000	0,4728	-0,0004	0,0001	0,0001	0,1387	-0,0001	0,0001	0,0001	-0,2016	0,0002	0,0001	0,0000	0,2220	-0,0002

DIMA - Simulink												DIMA - Simulink --> Erros											
Xφ	ωx	ωrx	Mrx	Yθ	ωy	ωry	Mry	Zψ	ωz	ωrz	Mrz	Err Xφ	Err ωx	Err ωrx	Err Mrx	Err Yθ	Err ωy	Err ωry	Err Mry	Err Zψ	Err ωz	Err ωrz	Err Mrz
0,1000	0,0000	0,1751	-0,0001	0,1012	0,0010	-5,1343	0,0039	0,1004	0,0000	0,5573	-0,0004	0,0001	0,0001	0,1291	-0,0001	0,0001	0,0001	-0,1844	0,0001	0,0001	0,0000	0,2198	-0,0002
0,1000	0,0000	0,1672	-0,0001	0,1012	0,0010	-5,1289	0,0038	0,1004	0,0000	0,6388	-0,0005	0,0001	0,0001	0,1196	-0,0001	0,0001	0,0001	-0,1674	0,0001	0,0001	0,0000	0,2171	-0,0002
0,1000	0,0000	0,1598	-0,0001	0,1012	0,0010	-5,1158	0,0038	0,1004	0,0000	0,7168	-0,0005	0,0001	0,0001	0,1091	-0,0001	0,0001	0,0001	-0,1481	0,0001	0,0001	0,0000	0,2146	-0,0002
0,1000	0,0000	0,1514	-0,0001	0,1013	0,0010	-5,0909	0,0038	0,1003	0,0000	0,7915	-0,0006	0,0001	0,0001	0,0992	-0,0001	0,0001	0,0001	-0,1309	0,0001	0,0001	0,0000	0,2118	-0,0002
0,1000	0,0000	0,1435	-0,0001	0,1013	0,0010	-5,0563	0,0038	0,1003	0,0000	0,8631	-0,0006	0,0001	0,0001	0,0884	-0,0001	0,0001	0,0001	-0,1140	0,0001	0,0001	0,0000	0,2084	-0,0002
0,1000	0,0000	0,1346	-0,0001	0,1013	0,0010	-5,0125	0,0038	0,1003	0,0000	0,9314	-0,0007	0,0001	0,0001	0,0784	-0,0001	0,0001	0,0001	-0,0974	0,0001	0,0001	0,0000	0,2046	-0,0002
0,1000	0,0000	0,1257	-0,0001	0,1013	0,0010	-4,9594	0,0037	0,1002	0,0001	0,9968	-0,0007	0,0001	0,0001	0,0681	-0,0001	0,0001	0,0001	-0,0814	0,0001	0,0001	0,0000	0,1999	-0,0001
0,1000	0,0000	0,1163	-0,0001	0,1014	0,0010	-4,8974	0,0037	0,1002	0,0001	1,0570	-0,0008	0,0001	0,0001	0,0581	0,0000	0,0000	0,0001	-0,0659	0,0000	0,0001	0,0000	0,1967	-0,0001
0,1000	0,0000	0,1079	-0,0001	0,1014	0,0011	-4,8278	0,0036	0,1002	0,0001	1,1138	-0,0008	0,0001	0,0001	0,0471	0,0000	0,0000	0,0001	-0,0502	0,0000	0,0001	0,0000	0,1929	-0,0001
0,1000	0,0000	0,0985	-0,0001	0,1014	0,0011	-4,7500	0,0036	0,1002	0,0001	1,1671	-0,0009	0,0000	0,0001	0,0368	0,0000	0,0000	0,0001	-0,0351	0,0000	0,0001	0,0000	0,1889	-0,0001
0,1000	0,0000	0,0902	-0,0001	0,1014	0,0011	-4,6646	0,0035	0,1001	0,0001	1,2175	-0,0009	0,0000	0,0001	0,0256	0,0000	0,0000	0,0001	-0,0205	0,0000	0,0001	0,0000	0,1838	-0,0001
0,1000	0,0000	0,0800	-0,0001	0,1014	0,0011	-4,5728	0,0034	0,1001	0,0001	1,2635	-0,0009	0,0000	0,0001	0,0162	0,0000	0,0000	0,0001	-0,0055	0,0000	0,0001	0,0000	0,1791	-0,0001
0,1000	0,0000	0,0708	-0,0001	0,1014	0,0011	-4,4728	0,0034	0,1001	0,0001	1,3070	-0,0010	0,0000	0,0001	0,0059	0,0000	0,0000	0,0001	0,0077	0,0000	0,0001	0,0000	0,1732	-0,0001
0,1000	0,0000	0,0612	0,0000	0,1014	0,0011	-4,3665	0,0033	0,1001	0,0001	1,3451	-0,0010	0,0000	0,0001	-0,0038	0,0000	0,0000	0,0001	0,0207	0,0000	0,0001	0,0000	0,1686	-0,0001
0,1000	0,0000	0,0521	0,0000	0,1014	0,0011	-4,2552	0,0032	0,1000	0,0001	1,3798	-0,0010	0,0000	0,0001	-0,0139	0,0000	0,0000	0,0001	0,0342	0,0000	0,0001	0,0000	0,1636	-0,0001
0,1000	0,0000	0,0427	0,0000	0,1014	0,0011	-4,1383	0,0031	0,1000	0,0001	1,4113	-0,0011	0,0000	0,0001	-0,0235	0,0000	0,0000	0,0001	0,0474	0,0000	0,0001	0,0000	0,1579	-0,0001
0,1000	0,0000	0,0334	0,0000	0,1014	0,0011	-4,0144	0,0030	0,1000	0,0001	1,4386	-0,0011	0,0000	0,0001	-0,0329	0,0000	0,0000	0,0001	0,0583	0,0000	0,0001	0,0000	0,1525	-0,0001
0,1000	0,0000	0,0247	0,0000	0,1014	0,0011	-3,8875	0,0029	0,1000	0,0001	1,4625	-0,0011	0,0000	0,0001	-0,0426	0,0000	0,0000	0,0001	0,0707	-0,0001	0,0001	0,0000	0,1467	-0,0001
0,1000	0,0000	0,0153	0,0000	0,1014	0,0011	-3,7549	0,0028	0,0999	0,0001	1,4834	-0,0011	0,0000	0,0001	-0,0512	0,0000	0,0000	0,0001	0,0815	-0,0001	0,0001	0,0000	0,1402	-0,0001

DIMA - Simulink												DIMA - Simulink --> Erros											
Xφ	ωx	ωrx	Mrx	Yθ	ωy	ωry	Mry	Zψ	ωz	ωrz	Mrz	Err Xφ	Err ωx	Err ωrx	Err Mrx	Err Yθ	Err ωy	Err ωry	Err Mry	Err Zψ	Err ωz	Err ωrz	Err Mrz
0,1000	0,0000	0,0065	0,0000	0,1014	0,0011	-3,6163	0,0027	0,0999	0,0001	1,4986	-0,0011	0,0000	0,0001	-0,0600	0,0000	0,0000	0,0001	0,0898	-0,0001	0,0001	0,0000	0,1357	-0,0001
0,1000	0,0000	-0,0016	0,0000	0,1014	0,0011	-3,4781	0,0026	0,0999	0,0001	1,5126	-0,0011	0,0000	0,0001	-0,0690	0,0001	0,0000	0,0001	0,1018	-0,0001	0,0001	0,0000	0,1288	-0,0001
0,1000	0,0000	-0,0105	0,0000	0,1013	0,0011	-3,3337	0,0025	0,0999	0,0001	1,5216	-0,0011	0,0000	0,0001	-0,0769	0,0001	0,0000	0,0001	0,1106	-0,0001	0,0001	0,0000	0,1232	-0,0001
0,1000	0,0000	-0,0195	0,0000	0,1013	0,0011	-3,1873	0,0024	0,0999	0,0001	1,5272	-0,0011	0,0000	0,0001	-0,0840	0,0001	0,0000	0,0001	0,1198	-0,0001	0,0001	0,0000	0,1175	-0,0001
0,1000	0,0000	-0,0260	0,0000	0,1013	0,0011	-3,0386	0,0023	0,0999	0,0001	1,5287	-0,0011	0,0000	0,0001	-0,0932	0,0001	0,0000	0,0001	0,1288	-0,0001	0,0001	0,0000	0,1126	-0,0001
0,1000	0,0000	-0,0345	0,0000	0,1013	0,0011	-2,8867	0,0022	0,0998	0,0001	1,5289	-0,0011	0,0000	0,0001	-0,0998	0,0001	0,0000	0,0001	0,1364	-0,0001	0,0001	0,0000	0,1055	-0,0001
0,1000	0,0000	-0,0418	0,0000	0,1013	0,0011	-2,7335	0,0021	0,0998	0,0001	1,5250	-0,0011	0,0000	0,0001	-0,1070	0,0001	0,0000	0,0001	0,1441	-0,0001	0,0001	0,0000	0,0994	-0,0001
0,1000	0,0000	-0,0487	0,0000	0,1012	0,0011	-2,5782	0,0019	0,0998	0,0001	1,5173	-0,0011	0,0000	0,0001	-0,1139	0,0001	0,0000	0,0001	0,1506	-0,0001	0,0001	0,0000	0,0939	-0,0001
0,1000	0,0000	-0,0563	0,0000	0,1012	0,0011	-2,4215	0,0018	0,0998	0,0001	1,5072	-0,0011	0,0000	0,0001	-0,1195	0,0001	0,0000	0,0001	0,1566	-0,0001	0,0001	0,0000	0,0877	-0,0001
0,1000	0,0000	-0,0625	0,0000	0,1012	0,0011	-2,2650	0,0017	0,0998	0,0001	1,4936	-0,0011	0,0000	0,0001	-0,1258	0,0001	0,0000	0,0001	0,1630	-0,0001	0,0001	0,0000	0,0821	-0,0001
0,1000	0,0000	-0,0693	0,0001	0,1012	0,0011	-2,1065	0,0016	0,0998	0,0001	1,4776	-0,0011	0,0000	0,0001	-0,1309	0,0001	0,0000	0,0001	0,1675	-0,0001	0,0001	0,0000	0,0761	-0,0001
0,1000	0,0000	-0,0747	0,0001	0,1011	0,0011	-1,9488	0,0015	0,0998	0,0001	1,4580	-0,0011	0,0000	0,0001	-0,1366	0,0001	0,0000	0,0001	0,1723	-0,0001	0,0001	0,0000	0,0708	-0,0001
0,1000	0,0000	-0,0802	0,0001	0,1011	0,0011	-1,7926	0,0013	0,0998	0,0001	1,4364	-0,0011	0,0000	0,0001	-0,1415	0,0001	0,0000	0,0001	0,1782	-0,0001	0,0001	0,0000	0,0651	0,0000
0,1000	0,0000	-0,0851	0,0001	0,1011	0,0011	-1,6349	0,0012	0,0998	0,0001	1,4122	-0,0011	0,0000	0,0001	-0,1462	0,0001	0,0000	0,0001	0,1816	-0,0001	0,0001	0,0000	0,0594	0,0000
0,1000	0,0000	-0,0901	0,0001	0,1010	0,0011	-1,4789	0,0011	0,0997	0,0001	1,3849	-0,0010	0,0000	0,0001	-0,1501	0,0001	0,0000	0,0001	0,1853	-0,0001	0,0000	0,0000	0,0544	0,0000
0,1000	0,0000	-0,0946	0,0001	0,1010	0,0011	-1,3242	0,0010	0,0997	0,0001	1,3570	-0,0010	0,0000	0,0001	-0,1538	0,0001	0,0000	0,0001	0,1889	-0,0001	0,0000	0,0000	0,0478	0,0000
0,1000	0,0000	-0,0990	0,0001	0,1010	0,0011	-1,1712	0,0009	0,0997	0,0001	1,3246	-0,0010	0,0000	0,0001	-0,1567	0,0001	0,0000	0,0001	0,1924	-0,0001	0,0000	0,0000	0,0436	0,0000
0,1000	0,0000	-0,1029	0,0001	0,1009	0,0011	-1,0184	0,0008	0,0997	0,0001	1,2915	-0,0010	0,0000	0,0001	-0,1594	0,0001	0,0000	0,0001	0,1942	-0,0001	0,0000	0,0000	0,0380	0,0000
0,1000	0,0000	-0,1058	0,0001	0,1009	0,0011	-0,8698	0,0007	0,0997	0,0001	1,2558	-0,0009	0,0000	0,0001	-0,1623	0,0001	0,0000	0,0001	0,1977	-0,0001	0,0000	0,0000	0,0332	0,0000

DIMA - Simulink												DIMA - Simulink --> Erros											
Xφ	ωx	ωrx	Mrx	Yθ	ωy	ωry	Mry	ZΨ	ωz	ωrz	Mrz	Err Xφ	Err ωx	Err ωrx	Err Mrx	Err Yθ	Err ωy	Err ωry	Err Mry	Err ZΨ	Err ωz	Err ωrz	Err Mrz
0,1000	0,0000	-0,1091	0,0001	0,1009	0,0011	-0,7209	0,0005	0,0997	0,0001	1,2191	-0,0009	0,0000	0,0001	-0,1641	0,0001	0,0000	0,0001	0,1984	-0,0001	0,0000	0,0000	0,0277	0,0000
0,1000	0,0000	-0,1108	0,0001	0,1008	0,0011	-0,5750	0,0004	0,0997	0,0001	1,1804	-0,0009	0,0000	0,0001	-0,1666	0,0001	0,0000	0,0001	0,1993	-0,0001	0,0000	0,0000	0,0226	0,0000
0,1000	0,0000	-0,1142	0,0001	0,1008	0,0011	-0,4311	0,0003	0,0997	0,0001	1,1391	-0,0009	0,0000	0,0001	-0,1667	0,0001	-0,0001	0,0001	0,1992	-0,0001	0,0000	0,0000	0,0186	0,0000
0,1000	0,0000	-0,1161	0,0001	0,1008	0,0011	-0,2909	0,0002	0,0997	0,0001	1,0964	-0,0008	0,0000	0,0001	-0,1675	0,0001	-0,0001	0,0001	0,1995	-0,0001	0,0000	0,0000	0,0147	0,0000
0,1000	0,0000	-0,1165	0,0001	0,1007	0,0011	-0,1539	0,0001	0,0997	0,0001	1,0537	-0,0008	0,0000	0,0001	-0,1691	0,0001	-0,0001	0,0001	0,1997	-0,0001	0,0000	0,0000	0,0095	0,0000
0,1000	0,0000	-0,1185	0,0001	0,1007	0,0011	-0,0195	0,0000	0,0997	0,0001	1,0076	-0,0008	0,0000	0,0001	-0,1683	0,0001	-0,0001	0,0001	0,1989	-0,0001	0,0000	0,0000	0,0067	0,0000
0,1000	0,0000	-0,1189	0,0001	0,1006	0,0011	0,1116	-0,0001	0,0997	0,0001	0,9622	-0,0007	0,0000	0,0001	-0,1683	0,0001	-0,0001	0,0001	0,1976	-0,0001	0,0000	0,0000	0,0022	0,0000
0,1000	0,0000	-0,1192	0,0001	0,1006	0,0011	0,2378	-0,0002	0,0997	0,0001	0,9150	-0,0007	0,0000	0,0001	-0,1678	0,0001	-0,0001	0,0001	0,1972	-0,0001	0,0000	0,0000	-0,0013	0,0000
0,1000	0,0000	-0,1187	0,0001	0,1006	0,0011	0,3612	-0,0003	0,0997	0,0001	0,8681	-0,0007	0,0000	0,0001	-0,1673	0,0001	-0,0001	0,0001	0,1956	-0,0001	0,0000	0,0000	-0,0058	0,0000
0,1000	0,0000	-0,1185	0,0001	0,1005	0,0011	0,4809	-0,0004	0,0997	0,0001	0,8201	-0,0006	0,0000	0,0001	-0,1659	0,0001	-0,0001	0,0001	0,1935	-0,0001	0,0000	0,0000	-0,0098	0,0000
0,1000	0,0000	-0,1180	0,0001	0,1005	0,0011	0,5959	-0,0004	0,0998	0,0001	0,7710	-0,0006	0,0000	0,0001	-0,1640	0,0001	-0,0001	0,0001	0,1917	-0,0001	0,0000	0,0000	-0,0131	0,0000
0,1000	0,0000	-0,1173	0,0001	0,1005	0,0011	0,7079	-0,0005	0,0998	0,0001	0,7209	-0,0005	0,0000	0,0001	-0,1617	0,0001	-0,0001	0,0001	0,1886	-0,0001	0,0000	0,0000	-0,0158	0,0000
0,1000	0,0000	-0,1163	0,0001	0,1004	0,0011	0,8141	-0,0006	0,0998	0,0001	0,6714	-0,0005	0,0000	0,0001	-0,1590	0,0001	-0,0001	0,0001	0,1866	-0,0001	0,0000	0,0000	-0,0192	0,0000
0,1000	0,0000	-0,1142	0,0001	0,1004	0,0011	0,9160	-0,0007	0,0998	0,0001	0,6211	-0,0005	0,0000	0,0001	-0,1569	0,0001	-0,0001	0,0001	0,1843	-0,0001	0,0000	0,0000	-0,0219	0,0000
0,1000	0,0000	-0,1122	0,0001	0,1004	0,0011	1,0138	-0,0008	0,0998	0,0001	0,5715	-0,0004	0,0000	0,0001	-0,1540	0,0001	-0,0001	0,0001	0,1813	-0,0001	0,0000	0,0000	-0,0253	0,0000
0,1000	0,0000	-0,1085	0,0001	0,1003	0,0011	1,1069	-0,0008	0,0998	0,0001	0,5214	-0,0004	0,0000	0,0001	-0,1522	0,0001	-0,0001	0,0001	0,1784	-0,0001	0,0000	0,0000	-0,0280	0,0000
0,1000	0,0000	-0,1069	0,0001	0,1003	0,0011	1,1971	-0,0009	0,0998	0,0001	0,4716	-0,0004	0,0000	0,0001	-0,1478	0,0001	-0,0001	0,0001	0,1733	-0,0001	0,0000	0,0000	-0,0308	0,0000
0,1000	0,0000	-0,1031	0,0001	0,1003	0,0011	1,2804	-0,0010	0,0998	0,0001	0,4214	-0,0003	0,0000	0,0001	-0,1450	0,0001	-0,0001	0,0001	0,1704	-0,0001	0,0000	0,0000	-0,0328	0,0000
0,1000	0,0000	-0,1004	0,0001	0,1002	0,0011	1,3598	-0,0010	0,0998	0,0001	0,3724	-0,0003	0,0000	0,0001	-0,1407	0,0001	-0,0001	0,0001	0,1665	-0,0001	0,0000	0,0000	-0,0355	0,0000

DIMA - Simulink												DIMA - Simulink --> Erros											
Xφ	ωx	ωrx	Mrx	Yθ	ωy	ωry	Mry	ZΨ	ωz	ωrz	Mrz	Err Xφ	Err ωx	Err ωrx	Err Mrx	Err Yθ	Err ωy	Err ωry	Err Mry	Err ZΨ	Err ωz	Err ωrz	Err Mrz
0,1000	0,0000	-0,0969	0,0001	0,1002	0,0011	1,4345	-0,0011	0,0998	0,0001	0,3225	-0,0002	0,0000	0,0001	-0,1366	0,0001	-0,0001	0,0001	0,1623	-0,0001	0,0000	0,0000	-0,0369	0,0000
0,1000	0,0000	-0,0927	0,0001	0,1002	0,0011	1,5032	-0,0011	0,0998	0,0001	0,2735	-0,0002	0,0000	0,0001	-0,1328	0,0001	-0,0001	0,0001	0,1592	-0,0001	0,0000	0,0000	-0,0384	0,0000
0,1000	0,0000	-0,0905	0,0001	0,1001	0,0011	1,5702	-0,0012	0,0998	0,0001	0,2249	-0,0002	0,0000	0,0001	-0,1265	0,0001	-0,0001	0,0001	0,1527	-0,0001	0,0000	0,0000	-0,0395	0,0000
0,1000	0,0000	-0,0858	0,0001	0,1001	0,0011	1,6291	-0,0012	0,0999	0,0001	0,1778	-0,0001	0,0000	0,0001	-0,1225	0,0001	-0,0001	0,0001	0,1495	-0,0001	0,0000	0,0000	-0,0413	0,0000
0,1000	0,0000	-0,0807	0,0001	0,1001	0,0011	1,6842	-0,0013	0,0999	0,0001	0,1313	-0,0001	0,0000	0,0001	-0,1184	0,0001	-0,0001	0,0001	0,1451	-0,0001	0,0000	0,0000	-0,0429	0,0000
0,1000	0,0000	-0,0767	0,0001	0,1000	0,0011	1,7360	-0,0013	0,0999	0,0001	0,0846	-0,0001	0,0000	0,0001	-0,1129	0,0001	-0,0001	0,0001	0,1392	-0,0001	0,0000	0,0000	-0,0431	0,0000
0,1000	0,0000	-0,0724	0,0001	0,1000	0,0011	1,7813	-0,0013	0,0999	0,0001	0,0402	0,0000	0,0000	0,0001	-0,1073	0,0001	-0,0001	0,0001	0,1349	-0,0001	0,0000	0,0000	-0,0446	0,0000
0,1000	0,0000	-0,0669	0,0001	0,1000	0,0011	1,8223	-0,0014	0,0999	0,0001	-0,0033	0,0000	0,0000	0,0001	-0,1027	0,0001	-0,0001	0,0001	0,1301	-0,0001	0,0000	0,0000	-0,0460	0,0000
0,1000	0,0000	-0,0620	0,0000	0,1000	0,0011	1,8582	-0,0014	0,0999	0,0001	-0,0461	0,0000	0,0000	0,0001	-0,0972	0,0001	-0,0001	0,0001	0,1255	-0,0001	0,0000	0,0000	-0,0466	0,0000
0,1000	0,0000	-0,0573	0,0000	0,0999	0,0011	1,8907	-0,0014	0,0999	0,0001	-0,0879	0,0001	0,0000	0,0001	-0,0913	0,0001	-0,0001	0,0001	0,1197	-0,0001	0,0000	0,0000	-0,0471	0,0000
0,1000	0,0000	-0,0524	0,0000	0,0999	0,0011	1,9196	-0,0014	0,0999	0,0001	-0,1294	0,0001	0,0000	0,0001	-0,0854	0,0001	-0,0001	0,0001	0,1129	-0,0001	0,0000	0,0000	-0,0465	0,0000
0,1000	0,0000	-0,0467	0,0000	0,0999	0,0011	1,9402	-0,0015	0,0999	0,0001	-0,1685	0,0001	0,0000	0,0001	-0,0802	0,0001	-0,0001	0,0001	0,1098	-0,0001	0,0000	0,0000	-0,0468	0,0000
0,1000	0,0000	-0,0422	0,0000	0,0999	0,0011	1,9592	-0,0015	0,1000	0,0001	-0,2057	0,0002	0,0000	0,0001	-0,0736	0,0001	-0,0001	0,0001	0,1038	-0,0001	0,0000	0,0000	-0,0477	0,0000
0,1000	0,0000	-0,0369	0,0000	0,0998	0,0011	1,9731	-0,0015	0,1000	0,0001	-0,2418	0,0002	0,0000	0,0001	-0,0677	0,0001	-0,0001	0,0001	0,0986	-0,0001	0,0000	0,0000	-0,0481	0,0000
0,1000	0,0000	-0,0310	0,0000	0,0998	0,0011	1,9830	-0,0015	0,1000	0,0001	-0,2773	0,0002	0,0000	0,0001	-0,0623	0,0000	-0,0001	0,0001	0,0931	-0,0001	0,0000	0,0000	-0,0476	0,0000
0,1000	0,0000	-0,0257	0,0000	0,0998	0,0011	1,9887	-0,0015	0,1000	0,0001	-0,3120	0,0002	0,0000	0,0001	-0,0563	0,0000	-0,0001	0,0001	0,0876	-0,0001	0,0000	0,0000	-0,0462	0,0000
0,1000	0,0000	-0,0202	0,0000	0,0998	0,0011	1,9890	-0,0015	0,1000	0,0001	-0,3434	0,0003	0,0000	0,0001	-0,0505	0,0000	-0,0001	0,0001	0,0834	-0,0001	0,0000	0,0000	-0,0466	0,0000
0,1000	0,0000	-0,0139	0,0000	0,0998	0,0011	1,9866	-0,0015	0,1000	0,0001	-0,3743	0,0003	0,0000	0,0001	-0,0454	0,0000	-0,0001	0,0001	0,0779	-0,0001	0,0000	0,0000	-0,0458	0,0000
0,1000	0,0000	-0,0094	0,0000	0,0998	0,0011	1,9800	-0,0015	0,1000	0,0001	-0,4032	0,0003	0,0000	0,0001	-0,0386	0,0000	-0,0001	0,0001	0,0729	-0,0001	0,0000	0,0000	-0,0453	0,0000

DIMA - Simulink												DIMA - Simulink --> Erros											
Xφ	ωx	ωrx	Mrx	Yθ	ωy	ωry	Mry	ZΨ	ωz	ωrz	Mrz	Err Xφ	Err ωx	Err ωrx	Err Mrx	Err Yθ	Err ωy	Err ωry	Err Mry	Err ZΨ	Err ωz	Err ωrz	Err Mrz
0,1000	0,0000	-0,0037	0,0000	0,0997	0,0011	1,9706	-0,0015	0,1000	0,0001	-0,4311	0,0003	0,0000	0,0001	-0,0330	0,0000	-0,0001	0,0001	0,0668	-0,0001	0,0000	0,0000	-0,0442	0,0000
0,1000	0,0000	0,0018	0,0000	0,0997	0,0011	1,9562	-0,0015	0,1000	0,0001	-0,4567	0,0003	0,0000	0,0001	-0,0273	0,0000	-0,0001	0,0001	0,0623	0,0000	0,0000	0,0000	-0,0437	0,0000
0,1000	0,0000	0,0069	0,0000	0,0997	0,0011	1,9396	-0,0015	0,1001	0,0001	-0,4815	0,0004	0,0000	0,0001	-0,0214	0,0000	0,0000	0,0001	0,0564	0,0000	0,0000	0,0000	-0,0422	0,0000
0,1000	0,0000	0,0117	0,0000	0,0997	0,0011	1,9196	-0,0014	0,1001	0,0001	-0,5039	0,0004	0,0000	0,0001	-0,0153	0,0000	0,0000	0,0001	0,0506	0,0000	0,0000	0,0000	-0,0413	0,0000
0,1000	0,0000	0,0172	0,0000	0,0997	0,0011	1,8952	-0,0014	0,1001	0,0001	-0,5244	0,0004	0,0000	0,0001	-0,0099	0,0000	0,0000	0,0001	0,0462	0,0000	0,0000	0,0000	-0,0406	0,0000
0,1000	0,0000	0,0219	0,0000	0,0997	0,0011	1,8678	-0,0014	0,1001	0,0001	-0,5444	0,0004	0,0000	0,0001	-0,0040	0,0000	0,0000	0,0001	0,0415	0,0000	0,0000	0,0000	-0,0387	0,0000
0,1000	0,0000	0,0271	0,0000	0,0997	0,0011	1,8382	-0,0014	0,1001	0,0001	-0,5618	0,0004	0,0000	0,0001	0,0012	0,0000	0,0000	0,0001	0,0362	0,0000	0,0000	0,0000	-0,0377	0,0000
0,1000	0,0000	0,0316	0,0000	0,0997	0,0011	1,8052	-0,0014	0,1001	0,0001	-0,5780	0,0004	0,0000	0,0001	0,0069	0,0000	0,0000	0,0001	0,0316	0,0000	0,0000	0,0000	-0,0361	0,0000
0,1000	0,0000	0,0362	0,0000	0,0997	0,0011	1,7700	-0,0013	0,1001	0,0001	-0,5930	0,0004	0,0000	0,0001	0,0123	0,0000	0,0000	0,0001	0,0266	0,0000	0,0000	0,0000	-0,0340	0,0000
0,1000	0,0000	0,0413	0,0000	0,0997	0,0011	1,7326	-0,0013	0,1001	0,0001	-0,6053	0,0005	0,0000	0,0001	0,0169	0,0000	0,0000	0,0001	0,0213	0,0000	0,0000	0,0000	-0,0330	0,0000
0,1000	0,0000	0,0456	0,0000	0,0997	0,0011	1,6919	-0,0013	0,1001	0,0001	-0,6161	0,0005	0,0000	0,0001	0,0221	0,0000	0,0000	0,0001	0,0170	0,0000	0,0000	0,0000	-0,0316	0,0000
0,1000	0,0000	0,0505	0,0000	0,0997	0,0011	1,6484	-0,0012	0,1001	0,0001	-0,6266	0,0005	0,0000	0,0001	0,0264	0,0000	0,0000	0,0001	0,0133	0,0000	0,0000	0,0000	-0,0290	0,0000
0,1000	0,0000	0,0545	0,0000	0,0997	0,0011	1,6045	-0,0012	0,1001	0,0001	-0,6331	0,0005	0,0000	0,0001	0,0312	0,0000	0,0000	0,0001	0,0080	0,0000	0,0000	0,0000	-0,0287	0,0000
0,1000	0,0000	0,0590	0,0000	0,0997	0,0011	1,5575	-0,0012	0,1002	0,0001	-0,6405	0,0005	0,0000	0,0001	0,0352	0,0000	0,0000	0,0001	0,0040	0,0000	0,0000	0,0000	-0,0258	0,0000
0,1000	0,0000	0,0632	0,0000	0,0997	0,0011	1,5079	-0,0011	0,1002	0,0001	-0,6444	0,0005	0,0000	0,0001	0,0393	0,0000	0,0000	0,0001	0,0009	0,0000	0,0000	0,0000	-0,0249	0,0000
0,1000	0,0000	0,0659	0,0000	0,0997	0,0011	1,4586	-0,0011	0,1002	0,0001	-0,6482	0,0005	0,0000	0,0001	0,0444	0,0000	0,0000	0,0001	-0,0041	0,0000	0,0000	0,0000	-0,0225	0,0000
0,1000	0,0000	0,0696	-0,0001	0,0997	0,0011	1,4069	-0,0011	0,1002	0,0001	-0,6509	0,0005	0,0000	0,0001	0,0482	0,0000	0,0000	0,0001	-0,0081	0,0000	0,0000	0,0000	-0,0197	0,0000
0,1000	0,0000	0,0728	-0,0001	0,0997	0,0011	1,3540	-0,0010	0,1002	0,0001	-0,6509	0,0005	0,0000	0,0001	0,0521	0,0000	0,0000	0,0001	-0,0122	0,0000	0,0000	0,0000	-0,0181	0,0000
0,1000	0,0000	0,0761	-0,0001	0,0997	0,0011	1,2982	-0,0010	0,1002	0,0001	-0,6497	0,0005	0,0000	0,0001	0,0557	0,0000	0,0000	0,0001	-0,0145	0,0000	0,0000	0,0000	-0,0162	0,0000

DIMA - Simulink												DIMA - Simulink --> Erros											
Xφ	ωx	ωrx	Mrx	Yθ	ωy	ωry	Mry	ZΨ	ωz	ωrz	Mrz	Err Xφ	Err ωx	Err ωrx	Err Mrx	Err Yθ	Err ωy	Err ωry	Err Mry	Err ZΨ	Err ωz	Err ωrz	Err Mrz
0,1000	0,0000	0,0788	-0,0001	0,0997	0,0011	1,2437	-0,0009	0,1002	0,0001	-0,6472	0,0005	0,0000	0,0001	0,0593	0,0000	0,0000	0,0001	-0,0189	0,0000	0,0000	0,0000	-0,0142	0,0000
0,1000	0,0000	0,0820	-0,0001	0,0997	0,0011	1,1870	-0,0009	0,1002	0,0001	-0,6430	0,0005	0,0000	0,0001	0,0621	0,0000	0,0000	0,0001	-0,0222	0,0000	0,0000	0,0000	-0,0126	0,0000
0,1000	0,0000	0,0852	-0,0001	0,0997	0,0011	1,1301	-0,0008	0,1002	0,0001	-0,6380	0,0005	0,0000	0,0001	0,0645	0,0000	0,0000	0,0001	-0,0258	0,0000	0,0000	0,0000	-0,0104	0,0000
0,1000	0,0000	0,0874	-0,0001	0,0997	0,0011	1,0724	-0,0008	0,1002	0,0001	-0,6316	0,0005	0,0000	0,0001	0,0675	-0,0001	0,0000	0,0001	-0,0292	0,0000	0,0000	0,0000	-0,0083	0,0000
0,1000	0,0000	0,0886	-0,0001	0,0997	0,0011	1,0128	-0,0008	0,1002	0,0001	-0,6235	0,0005	0,0000	0,0001	0,0711	-0,0001	0,0000	0,0001	-0,0311	0,0000	0,0000	0,0000	-0,0068	0,0000
0,1000	0,0000	0,0902	-0,0001	0,0997	0,0011	0,9544	-0,0007	0,1002	0,0001	-0,6145	0,0005	0,0000	0,0001	0,0739	-0,0001	0,0000	0,0001	-0,0345	0,0000	0,0000	0,0000	-0,0049	0,0000
0,1000	0,0000	0,0932	-0,0001	0,0997	0,0011	0,8944	-0,0007	0,1002	0,0001	-0,6051	0,0005	0,0000	0,0001	0,0749	-0,0001	0,0000	0,0001	-0,0364	0,0000	0,0000	0,0000	-0,0023	0,0000
0,1000	0,0000	0,0946	-0,0001	0,0997	0,0011	0,8362	-0,0006	0,1002	0,0001	-0,5944	0,0004	0,0000	0,0001	0,0770	-0,0001	0,0000	0,0001	-0,0402	0,0000	0,0000	0,0000	0,0000	0,0000
0,1000	0,0000	0,0960	-0,0001	0,0997	0,0011	0,7756	-0,0006	0,1002	0,0001	-0,5824	0,0004	0,0000	0,0001	0,0788	-0,0001	0,0000	0,0001	-0,0414	0,0000	0,0000	0,0000	0,0021	0,0000
0,1000	0,0000	0,0969	-0,0001	0,0997	0,0011	0,7165	-0,0005	0,1002	0,0001	-0,5689	0,0004	0,0000	0,0001	0,0807	-0,0001	0,0000	0,0001	-0,0440	0,0000	0,0000	0,0000	0,0037	0,0000
0,1000	0,0000	0,0980	-0,0001	0,0997	0,0011	0,6580	-0,0005	0,1002	0,0001	-0,5557	0,0004	0,0000	0,0001	0,0818	-0,0001	0,0000	0,0001	-0,0467	0,0000	0,0000	0,0000	0,0065	0,0000
0,1000	0,0000	0,0987	-0,0001	0,0997	0,0011	0,5990	-0,0004	0,1002	0,0001	-0,5406	0,0004	0,0000	0,0001	0,0831	-0,0001	0,0000	0,0001	-0,0486	0,0000	0,0000	0,0000	0,0082	0,0000
0,1000	0,0000	0,1001	-0,0001	0,0998	0,0011	0,5402	-0,0004	0,1002	0,0001	-0,5246	0,0004	0,0000	0,0001	0,0832	-0,0001	0,0000	0,0001	-0,0501	0,0000	0,0000	0,0000	0,0099	0,0000
0,1000	0,0000	0,0991	-0,0001	0,0998	0,0011	0,4835	-0,0004	0,1002	0,0001	-0,5089	0,0004	0,0000	0,0001	0,0854	-0,0001	0,0000	0,0001	-0,0529	0,0000	0,0000	0,0000	0,0125	0,0000
0,1000	0,0000	0,0998	-0,0001	0,0998	0,0011	0,4267	-0,0003	0,1002	0,0001	-0,4908	0,0004	0,0000	0,0001	0,0854	-0,0001	0,0000	0,0001	-0,0550	0,0000	0,0000	0,0000	0,0134	0,0000
0,1000	0,0000	0,0998	-0,0001	0,0998	0,0011	0,3693	-0,0003	0,1002	0,0001	-0,4744	0,0004	0,0000	0,0001	0,0857	-0,0001	0,0000	0,0001	-0,0555	0,0000	0,0000	0,0000	0,0167	0,0000
0,1000	0,0000	0,0998	-0,0001	0,0998	0,0011	0,3137	-0,0002	0,1002	0,0001	-0,4558	0,0003	0,0000	0,0001	0,0857	-0,0001	0,0000	0,0001	-0,0570	0,0000	0,0000	0,0000	0,0184	0,0000
0,1000	0,0000	0,0992	-0,0001	0,0998	0,0011	0,2596	-0,0002	0,1002	0,0001	-0,4363	0,0003	0,0000	0,0001	0,0859	-0,0001	0,0000	0,0001	-0,0588	0,0000	0,0000	0,0000	0,0198	0,0000
0,1000	0,0000	0,0988	-0,0001	0,0998	0,0011	0,2052	-0,0002	0,1002	0,0001	-0,4172	0,0003	0,0000	0,0001	0,0855	-0,0001	0,0000	0,0001	-0,0592	0,0000	0,0000	0,0000	0,0218	0,0000

DIMA - Simulink												DIMA - Simulink --> Erros											
Xφ	ωx	ωrx	Mrx	Yθ	ωy	ωry	Mry	ZΨ	ωz	ωrz	Mrz	Err Xφ	Err ωx	Err ωrx	Err Mrx	Err Yθ	Err ωy	Err ωry	Err Mry	Err ZΨ	Err ωz	Err ωrz	Err Mrz
0,1000	0,0000	0,0979	-0,0001	0,0998	0,0011	0,1518	-0,0001	0,1002	0,0001	-0,3984	0,0003	0,0000	0,0001	0,0853	-0,0001	0,0000	0,0001	-0,0595	0,0000	0,0000	0,0000	0,0247	0,0000
0,1000	0,0000	0,0977	-0,0001	0,0999	0,0011	0,1002	-0,0001	0,1002	0,0001	-0,3768	0,0003	0,0000	0,0001	0,0840	-0,0001	0,0000	0,0001	-0,0602	0,0000	0,0000	0,0000	0,0252	0,0000
0,1000	0,0000	0,0964	-0,0001	0,0999	0,0011	0,0516	0,0000	0,1002	0,0001	-0,3572	0,0003	0,0000	0,0001	0,0834	-0,0001	0,0000	0,0001	-0,0625	0,0000	0,0000	0,0000	0,0278	0,0000
0,1000	0,0000	0,0950	-0,0001	0,0999	0,0011	0,0021	0,0000	0,1002	0,0001	-0,3353	0,0003	0,0000	0,0001	0,0827	-0,0001	0,0000	0,0001	-0,0626	0,0000	0,0000	0,0000	0,0285	0,0000
0,1000	0,0000	0,0939	-0,0001	0,0999	0,0011	-0,0458	0,0000	0,1002	0,0001	-0,3144	0,0002	0,0000	0,0001	0,0814	-0,0001	0,0000	0,0001	-0,0628	0,0000	0,0000	0,0000	0,0303	0,0000
0,1000	0,0000	0,0921	-0,0001	0,0999	0,0011	-0,0910	0,0001	0,1002	0,0001	-0,2935	0,0002	0,0000	0,0001	0,0804	-0,0001	0,0000	0,0001	-0,0641	0,0000	0,0000	0,0000	0,0322	0,0000
0,1000	0,0000	0,0907	-0,0001	0,0999	0,0011	-0,1367	0,0001	0,1002	0,0001	-0,2715	0,0002	0,0000	0,0001	0,0788	-0,0001	0,0000	0,0001	-0,0634	0,0000	0,0000	0,0000	0,0332	0,0000
0,1000	0,0000	0,0886	-0,0001	0,0999	0,0011	-0,1800	0,0001	0,1002	0,0001	-0,2505	0,0002	0,0000	0,0001	0,0776	-0,0001	0,0000	0,0001	-0,0634	0,0000	0,0000	0,0000	0,0352	0,0000
0,1000	0,0000	0,0863	-0,0001	0,0999	0,0011	-0,2207	0,0002	0,1002	0,0001	-0,2296	0,0002	0,0000	0,0001	0,0763	-0,0001	0,0000	0,0001	-0,0643	0,0000	0,0000	0,0000	0,0373	0,0000