

Modelagem e Controle de EPS para CubeSat Usando Conversor Buck-Boost Bidirecional com Entrada e Saída Empilhadas

Everson Mattos¹, António Manuel Santos Spencer Andrade², Wagner de Azevedo Ayres²
Mário Lúcio da Silva Martins², José Renes Pinheiro²

1 - Instituto Nacional de Pesquisas Espaciais
2 - Universidade Federal de Santa Maria

Abstract—This paper presents the modeling and control of an electric power subsystem (EPS) for CubeSat. The mean state space model was used. The controllers were implemented using the classical control and linear design.

The proposed architecture consists of a bi-directional buck-boost converter operating as a regulator DC distributed voltage bus to the CubeSat loads when the satellite is in the eclipse period. And as a battery charging current regulator, when the satellite is in the period of sunlight. The simulation results validated the modeling and demonstrated the performance of the controllers.

Resumo - Este trabalho apresenta a modelagem e o controle de um subsistema elétrico de potência (EPS), para CubeSat. O modelo médio por variáveis de espaço de estado foi utilizado. Os controladores foram implementados usando o projeto no domínio da frequência e controle linear clássico. A arquitetura proposta consiste de um conversor *buck-boost* bidirecional, que opera como regulador de tensão do barramento CC distribuído para as cargas do CubeSat, quando o satélite encontra-se no período de eclipse. E como regulador de corrente para carga de baterias, quando o satélite encontra-se no período de *sunlight*. Os resultados de simulação validaram a modelagem e demonstraram o desempenho dos controladores.

I. INTRODUÇÃO

A classe de Pico-Satélite, com volume e peso definidos e limitados é conhecida por CubeSat [1] e [2]. Este padrão de pico satélite foi criado pela Universidade Politécnica da Califórnia e a Universidade de Stanford em 1999. Sua motivação foi a redução de custos de desenvolvimento e de lançamento para projetos de sistemas aeroespaciais, dos cursos multidisciplinares oferecidos pelas instituições.

O CubeSat consiste de um nano satélite com volume de 10 cm³ e peso de aproximadamente 1 kg (1U), podendo ser modular de 20 cm³ (2U) ou 30 cm³ (3U). As dimensões fixas e o peso limitado permitem padronizar o sistema de lançamento. Para o lançamento do CubeSat foi desenvolvido o lançador (*Poly-Picosatellite Orbital Deployer* - P-POD) [2], [3] e [4].

O projeto de um satélites é de grande complexidade e envolve vários especialistas em diversas áreas das engenharias.

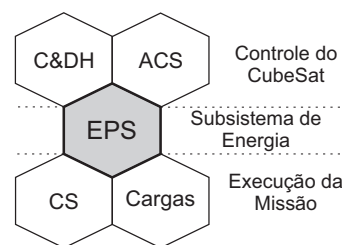


Fig. 1. Ilustração da interação entre os sistemas embarcados em satélites.

Para tornar o satélite funcional são necessários diversos subsistemas embarcados, conforme ilustrado na Figura 1, tais como: controle de atitude (*Attitude Control System* - ACS); comando e manipulação de dados (*Command and Data Handling* - C&DH); sistema de comunicação (*Communication System* - CS) e um sistema elétrico de potência (*Electrical Power Subsystem* - EPS) [4] e [3].

As arquiteturas de EPS podem ser agrupadas em arquitetura centralizada e as de arquitetura distribuída. Os EPS de arquitetura distribuída possuem algumas vantagens em relação aos EPS de arquitetura centralizada, como por exemplo, melhor distribuição térmica no satélite, menor emissão de ruído eletromagnético, maior reuso de projeto, entre outras [5].

Os EPS são compostos de fonte primária, arranjo fotovoltaico; fonte secundária, bateria recarregável; Subsistema de Distribuição de Energia, responsável pela conexão e distribuição das correntes e tensões para o satélite; e subsistema de regulação/controle, os conversores CC-CC que se interconectam com as demais partes do EPS.

O subsistema de regulação e controle dos EPS pode ser classificados em: de transferência direta (*Direct Energy Transfer* - DET), que não processam energia; e de busca do ponto de máxima transferência de potência, que processam a energia e podem extrair a máxima energia disponível da fonte primária (*Maximum Power Point Tracking* - MPPT), quando necessário, isso permite a carga das baterias no menor tempo possível [6].

De acordo com [7], a arquitetura de EPS que permite melhor regulação e controle na transferência de energia entre as suas partes é a da Figura 2 (a). Entretanto, essa arquitetura,

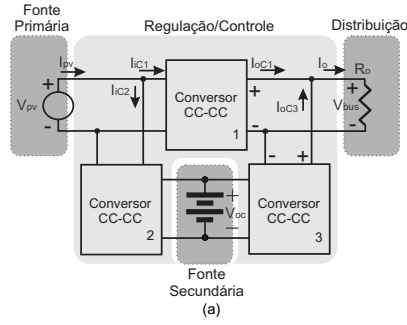


Fig. 2. Arquiteturas de EPS: (a) referência [7]; (b) proposta.

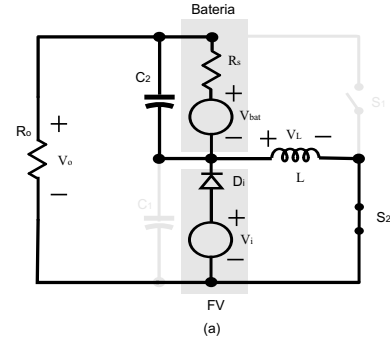


Fig. 3. Etapas de operação, (a) Etapa 1, (b) Etapa 2.

apresenta perdas nos processamentos de energia (conversores) e processamento redundante de energia, pois os conversores 2 e 3 executam a mesma função. Com isso, há redução da eficiência do sistema.

Para contornar esses problemas, a topologia proposta neste trabalho emprega um conversor cc-cc bidirecional, o que permite ao conversor executar quatro distintas, ou seja:

- a carga das baterias;
- execução do algoritmo MPPT (Perturba e Observa - P&O);
- regulação do barramento CC para as cargas dos satélites;
- controle de descarga das baterias.

Os itens (c) e (d) são executadas durante o período de eclipse, quando o arranjo fotovoltaico do satélites está sem radiação solar incidente. Os itens (a) e (b) durante o período de *sunlight*, quando o arranjo fotovoltaico está recebendo radiação solar.

As vantagens da arquitetura proposta são a redução do volume, do peso e custo do EPS, quando comparado com a topologia da Figura 2 (a). Nesse sentido, esse trabalho propõe a modelagem e o controle do conversor que compõem o EPS proposto empregando o modelo médio por variáveis de estado, funções de transferência e controle clássico.

II. MODELAGEM DO SISTEMA

Nesta seção será realizada a modelagem de pequenos sinais usando a abordagem por variáveis de estado [8]. A modelagem será descrita para o período de sol (*sunlight*) e em seguida para o período de eclipse. Para encontrar o modelo médio linear usando a abordagem por variáveis de estado, algumas restrições são impostas ao sistema: o valor médio das variáveis são muito maiores do que os seus *ripples*, as

frequências naturais do sistema e a frequência das perturbações são consideradas muito menores do que a frequência de chaveamento e as perdas dos componentes são desprezadas.

A. Modelagem para período de *Sunlight*

Nesse período de tempo o barramento para as cargas (V_o) não está regulando e depende do algoritmo de MPPT e do estado de carga da bateria. As equações dinâmicas do conversor para a primeira etapa de operação, Figura 3 (a), na forma matricial, são dadas pela equação (1). Para o conversor em *sunlight*, a chave S_2 está em condução e S_1 está aberta. Despreza-se a queda de tensão no diodo D_1 , assim a tensão em sobre C_1 é V_i . Essa etapa é magnetizante. O intervalo de tempo de duração dessa etapa de operação é $[0, DT]$. Onde (T) é o período de chaveamento, e (D) é a razão cíclica.

$$\begin{cases} \mathbf{K}\dot{\mathbf{x}}(t) = \mathbf{A}_1\mathbf{x}(t) + \mathbf{B}_1\mathbf{u}(t) \\ \mathbf{y}(t) = \mathbf{C}_1\mathbf{x}(t) + \mathbf{E}_1\mathbf{u}(t) \end{cases} \quad (1)$$

O vetor de estados é dado por $\mathbf{x}(t) = [i_L(t) \ v_{C_2}(t)]^T$. O vetor de saída é $\mathbf{y}(t) = I_{bat}(t)$. O vetor de entrada é $\mathbf{u}(t) = [v_i(t) \ v_{bat}(t)]^T$. Assim, as matrizes são:

$$\mathbf{K} = \begin{bmatrix} L & 0 \\ 0 & C_2 \end{bmatrix} \quad (2)$$

$$\mathbf{A}_1 = \begin{bmatrix} 0 & 0 \\ 0 & -\frac{R_s + R_o}{R_s R_o} \end{bmatrix} \quad (3)$$

$$\mathbf{B}_1 = \begin{bmatrix} 1 & 0 \\ -\frac{1}{R_o} & \frac{1}{R_s} \end{bmatrix} \quad (4)$$

$$\mathbf{C}_1 = \begin{bmatrix} 0 & -\frac{1}{R_s} \end{bmatrix} \quad (5)$$

$$\mathbf{E}_1 = \begin{bmatrix} 0 & \frac{1}{R_s} \end{bmatrix} \quad (6)$$

onde, \mathbf{A}_1 , \mathbf{B}_1 , \mathbf{C}_1 e \mathbf{E}_1 são respectivamente: a matriz do sistema, de controle, de saída e de transmissão direta, para o conversor operando no período de *sunlight*. Na etapa 1 e \mathbf{x} , \mathbf{y} , \mathbf{u} são os vetores de estado, de saída e de entrada respectivamente.

Realizando o mesmo procedimento para o conversor operando na etapa 2, ainda no período de *sunlight*, as matrizes que representam as equações dinâmicas do conversor são descritas pelas Equações (7) a (10). Nessa etapa de operação a chave S_2 está aberta e S_1 está fechada, conforme mostra a Figura 3 (b). Essa fase é desmagnetizante. O intervalo de tempo de duração é $[DT, T]$.

$$\mathbf{A}_2 = \begin{bmatrix} 0 & -1 \\ R_s R_o & -\frac{R_s + R_o}{R_s R_o} \end{bmatrix} \quad (7)$$

$$\mathbf{B}_2 = \begin{bmatrix} 1 & 0 \\ -\frac{1}{R_o} & -\frac{1}{R_s} \end{bmatrix} \quad (8)$$

$$\mathbf{C}_2 = \begin{bmatrix} 0 & \frac{1}{R_s} \end{bmatrix} \quad (9)$$

$$\mathbf{E}_2 = \begin{bmatrix} 0 & -\frac{1}{R_s} \end{bmatrix} \quad (10)$$

De acordo com [8], considerando as frequências naturais do sistema, e as frequências dos sinais de entrada muito menores do que a frequência de chaveamento, o vetor de estados em regime permanente \mathbf{X} , e o vetor de saída \mathbf{Y} , podem ser obtidos a partir da equação (11), considerando $d(t) = D$ e \mathbf{U} , os valores da razão cíclica e do vetor de entrada, respectivamente, no ponto de operação.

$$\begin{cases} \mathbf{X} = -\mathbf{A}^{-1}\mathbf{B}\mathbf{U} \\ \mathbf{Y} = (-\mathbf{C}\mathbf{A}^{-1}\mathbf{B} + \mathbf{E})\mathbf{U} \end{cases} \quad (11)$$

onde,

$$\begin{cases} \mathbf{A} = D\mathbf{A}_1 + (1-D)\mathbf{A}_2 \\ \mathbf{B} = D\mathbf{B}_1 + (1-D)\mathbf{B}_2 \\ \mathbf{C} = D\mathbf{C}_1 + (1-D)\mathbf{C}_2 \\ \mathbf{E} = D\mathbf{E}_1 + (1-D)\mathbf{E}_2 \end{cases} \quad (12)$$

Substituindo as equações de (3)-(6) e (7)-(10) em (12), e aplicando o resultado em (11). Considerando, ainda, $\mathbf{X} = [I_L \ V_{C_2}]^T$, o vetor de saída é $\mathbf{Y} = I_{bat}$, o vetor de entrada é $\mathbf{U} = [V_i \ V_{bat}]^T$. Resulta nas equações (13) e (14)

$$\mathbf{X} = \begin{bmatrix} \frac{(R_s + DR_o)V_i + (1-D)R_oV_{bat}}{R_s^2 R_o^2 (1-D)^2} \\ \frac{DV_i}{(1-D)} \end{bmatrix} \quad (13)$$

$$\mathbf{Y} = \frac{DV_i + (D-1)V_{bat}}{R_s(1-D)} \quad (14)$$

De acordo com [8], as equações de estados do modelo CA de pequenos sinais são definidas em (15), onde $(\hat{\nu})$ é a perturbação na variável qualquer (ν), e $\hat{\mathbf{u}}_p(t) = [\hat{\mathbf{u}}(t) \ \hat{d}(t)]^T$. As perturbações em torno do ponto de operação devem ser pequenas de modo que $\|\mathbf{U}\| \gg \|\hat{\mathbf{u}}(t)\|$, $D \gg \|\hat{d}(t)\|$, $\|\mathbf{X}\| \gg \|\hat{\mathbf{x}}(t)\|$ e $\|\mathbf{Y}\| \gg \|\hat{\mathbf{y}}(t)\|$.

$$\begin{cases} \dot{\hat{\mathbf{x}}}(t) = \mathbf{A}_p \hat{\mathbf{x}}(t) + \mathbf{B}_p \hat{\mathbf{u}}_p(t) \\ \hat{\mathbf{y}}(t) = \mathbf{C}_p \hat{\mathbf{x}}(t) + \mathbf{E}_p \hat{\mathbf{u}}_p(t) \end{cases} \quad (15)$$

A perturbação do vetor $\mathbf{x}(t)$ e $\mathbf{u}(t)$ resultam no aumento da ordem das matrizes do sistema. Assim as equações do sistema aumentado são dadas por (16) a (19), as quais já incluem o ponto de operação.

$$\mathbf{A}_p = \mathbf{K}^{-1}\mathbf{A} \quad (16)$$

$$\mathbf{B}_p = \mathbf{K}^{-1}[\mathbf{B}(\mathbf{A}_1 - \mathbf{A}_2)\mathbf{X} + (\mathbf{B}_1 - \mathbf{B}_2)\mathbf{U}] \quad (17)$$

$$\mathbf{C}_p = \mathbf{C} \quad (18)$$

$$\mathbf{E}_p = [\mathbf{E}(\mathbf{C}_1 - \mathbf{C}_2)\mathbf{X} + (\mathbf{E}_1 - \mathbf{E}_2)\mathbf{U}] \quad (19)$$

Resolvendo a equação (15) em torno do ponto de operação para o conversor em *sunlight* encontra-se a forma matricial do modelo CA de pequenos sinais. Que é dada por (20)-(23).

$$\mathbf{A}_p = \begin{bmatrix} 0 & -\frac{1-D}{L} \\ \frac{R_s R_o (1-D)}{C_2} & -\frac{R_s + R_o}{R_s R_o C_2} \end{bmatrix} \quad (20)$$

$$\mathbf{B}_p = \begin{bmatrix} \frac{D}{L} & 0 & -\frac{V_i}{(1-D)L} \\ -\frac{1}{R_o C_2} & \frac{1}{R_s C_2} & -\frac{(1+D)V_i + (D-1)R_o V_{bat}}{(1-D)^2 R_o R_s C_2} \end{bmatrix} \quad (21)$$

$$\mathbf{C}_p = \begin{bmatrix} 0 & \frac{1}{R_s} \end{bmatrix} \quad (22)$$

$$\mathbf{E}_p = \begin{bmatrix} 0 & -\frac{1}{R_s} & 0 \end{bmatrix} \quad (23)$$

Aplicando-se a Transformada de Laplace em (15). Obtém-se a matriz de funções de transferências, dada por (24). A função de transferência de interesse é a que relaciona razão cíclica ($d(s)$) com a corrente na bateria ($I_{bat}(s)$), ou seja, $G_{(i_{bat}, d)}(s)$, conforme a equação (25). Onde \mathbf{I} é a matriz identidade, com a mesma dimensão da matriz \mathbf{A}_p .

$$\frac{\mathbf{Y}(s)}{\mathbf{U}(s)} = \left[\mathbf{C}_p(s\mathbf{I} - \mathbf{A}_p)^{-1} \mathbf{B}_p + \mathbf{E}_p \right] \quad (24)$$

$$G_{(I_{bat}, D)}(s) = -k_i \frac{a_1 s + a_o}{b_2 s^2 + b_1 s + b_o} \quad (25)$$

$$\begin{aligned} k_i &= \frac{1}{(1-D)^2 R_s} \\ a_o &= (2DR_s R_o - R_s R_o - D^2 R_s R_o) V_i \\ a_1 &= L(R_s + DR_o) V_i + LR_o(D-1) V_{bat} \\ b_o &= R_s R_o - 2DR_s R_o + D^2 R_s R_o \\ b_1 &= L(R_s + R_o) \\ b_2 &= CLR_s R_o \end{aligned}$$

A Figura 4 mostra os estados como saída para validação matemático, para isso foram aplicadas perturbações de pequeno valor na razão cíclica e na tensão do arranjo fotovoltaico. Assim perturbou-se em 35 ms a razão cíclica (d) e em 55 ms retirou-se a perturbação, para o modelo e para o circuito, traçou-se a resposta temporal. Do mesmo modo para a tensão de (V_i) perturbou-se o circuito e o modelo em 85ms e retira-se a perturbação em 100ms. Assim, Verifica-se que modelo de pequenos sinais dada pela Equação (15) está de acordo com o circuito simulado, cujos parâmetros são dados pela Tabela I.

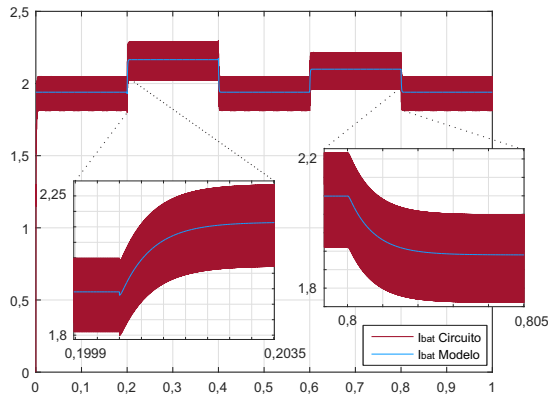


Fig. 4. Validação do modelo da corrente de da bateria I_{bat} , para o conversor em sunlight

B. Modelagem do conversor em eclipse

Para diferenciar as equações usou-se $(\cdot)^e$, que denota as variáveis quando o conversor está operando no período de eclipse. Quando o conversor entra em eclipse o arranjo fotovoltaico deixa de fornecer tensão, o controle identifica a mudança na tensão de entrada e inicia o processo de regulação do barramento para as cargas e controle de descarga da bateria. A Figura 5 mostra as etapas de operação do conversor no período de eclipse. Na primeira etapa a chave S_2 está em condução e S_1 está aberta. O vetor de estados é dado por $\mathbf{x}^e(t) = [i_L(t) \ v_{C_1}(t)]^T$, o vetor de saída é $\mathbf{y}^e(t) = v_o(t)$, o vetor de entrada é $\mathbf{u}^e(t) = [v_{bat}(t)]^T$ e as matrizes que determinam a dinâmica do conversor quando esse está no período de eclipse para a primeira etapa de operação são dadas pelas Equações (26) a (27).

$$\mathbf{K}^e = \begin{bmatrix} L & 0 \\ 0 & C_1 \end{bmatrix} \quad \mathbf{A}_1^e = \begin{bmatrix} 0 & 0 \\ 0 & -\frac{1}{R_o} \end{bmatrix} \quad (26)$$

$$\mathbf{B}_1^e = \begin{bmatrix} -1 \\ -\frac{1}{R_o} \end{bmatrix} \quad \mathbf{C}_1^e = [0 \ 1] \quad \mathbf{E}_1^e = [1] \quad (27)$$

Onde, \mathbf{A}_1^e , \mathbf{B}_1^e , \mathbf{C}_1^e e \mathbf{E}_1^e são respectivamente: a matriz de estados, a de controle, a de saída e a de transmissão direta para o conversor no período de eclipse, para a etapa 1 e \mathbf{x}^e , \mathbf{y}^e , \mathbf{u}^e são os vetores de estado, de saída e de entrada.

Na segunda etapa de operação, para o conversor operando no período de eclipse, a chave S_1 está aberta e S_2 está fechada, as matrizes que representam a dinâmica do conversor são

TABELA I

PARÂMETROS UTILIZADOS PARA SIMULAÇÃO E MODELO

Componentes	Nomenclatura	Conversor CC-CC
Indutor	L	100 μH
Capacitor da Bateria	C_1	1000 μF
Capacitor de Entrada	C_2	100 μF
Freq. de Chaveamento	f	100 kHz
Tensão de Entrada	V_i	5 V
Corrente de Carga	I_{bat}	do MPPT

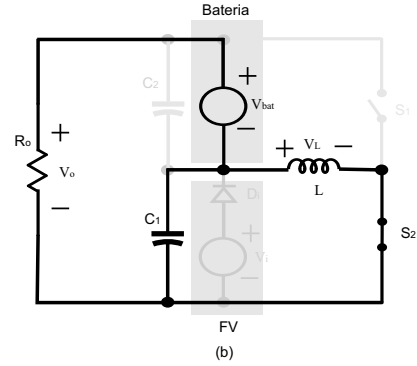
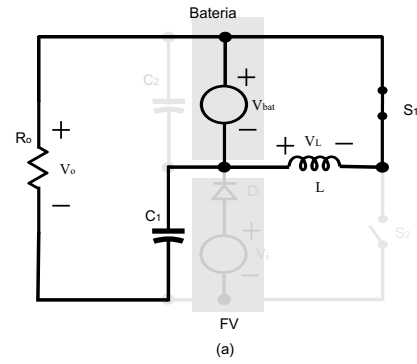


Fig. 5. Etapas de operação para o conversor em eclipse, (a) etapa 1, (b) etapa 2.

dadas pelas Equações (28) a (29).

$$\mathbf{A}_2^e = \begin{bmatrix} 0 & 1 \\ -1 & -\frac{1}{R_o} \end{bmatrix} \quad \mathbf{B}_2^e = \begin{bmatrix} 0 \\ -\frac{1}{R_o} \end{bmatrix} \quad (28)$$

$$\mathbf{C}_2^e = [0 \ 1] \quad \mathbf{E}_2^e = [1] \quad (29)$$

Para o conversor operando no período de eclipse, o ponto de operação do conversor é encontrado substituindo-se as equações de (26)-(27) e (28)-(29) em (31), e aplicando o resultado em (30).

$$\begin{cases} \mathbf{X}^e = -(\mathbf{A}^e)^{-1} \mathbf{B}^e \mathbf{U}^e \\ \mathbf{Y}^e = (-\mathbf{C}^e (\mathbf{A}^e)^{-1} \mathbf{B}^e + \mathbf{E}^e) \mathbf{U}^e \end{cases} \quad (30)$$

Onde,

$$\begin{cases} \mathbf{A}^e = D\mathbf{A}_1^e + (1-D)\mathbf{A}_2^e \\ \mathbf{B}^e = D\mathbf{B}_1^e + (1-D)\mathbf{B}_2^e \\ \mathbf{C}^e = D\mathbf{C}_1^e + (1-D)\mathbf{C}_2^e \\ \mathbf{E}^e = D\mathbf{E}_1^e + (1-D)\mathbf{E}_2^e \end{cases} \quad (31)$$

Considerando, ainda, $\mathbf{X}^e = [I_L \ V_{C_1}]^T$, o vetor de saída é $\mathbf{Y}^e = V_o$, o vetor de entrada é $\mathbf{U}^e = [V_{bat}]^T$. Resulta nas Equações (32) e (33).

$$\mathbf{X}^e = \begin{bmatrix} -\frac{V_{bat}}{R_o(1-D)^2} \\ \frac{DV_{bat}}{(1-D)} \end{bmatrix} \quad (32)$$

$$\mathbf{Y}^e = \frac{V_{bat}}{1-D} \quad (33)$$

Perturbando e linearizando em torno do ponto de operação, encontra-se o modelo CA de pequenos sinais, dado por (34)-(36).

$$\mathbf{A}_p^e = \begin{bmatrix} 0 & \frac{(1-D)}{L} \\ -\frac{(1-D)}{C_1} & -\frac{1}{C_1 R_o} \end{bmatrix} \quad (34)$$

$$\mathbf{B}_p^e = \begin{bmatrix} -\frac{D}{L} & -\frac{V_{bat}}{L(1-D)} \\ -\frac{1}{C_1 R_o} & -\frac{V_{bat}}{C_1 R_o (1-D)^2} \end{bmatrix} \quad (35)$$

$$\mathbf{C}_p^e = [0 \quad 1] \quad \mathbf{E}_p^e = [1 \quad 0] \quad (36)$$

A função de transferência de interesse é a que relaciona a razão cíclica com a tensão do barramento CC para as cargas (v_o), ou seja, $G_{(v_o, d)}(s)$, dada na equação (37).

$$G_{(v_o, D)}(s) = k_v \frac{-Ls + R_o(1-D)^2}{R_o L C_1 s^2 + Ls + R_o(1-D)^2} \quad (37)$$

onde, $k_v = \frac{V_{bat}}{(1-D)^2}$

A Figura 6 mostra que a resposta temporal do modelo de pequenos sinais do conversor operando no período de eclipse está de acordo com o circuito simulado, cujos parâmetros são dados pela Tabela I.

III. PROJETO DO SISTEMA DE CONTROLE

O projeto dos controladores foi realizado usando as técnicas de projeto no domínio da frequência e controle clássico. Foi utilizado o método de avanço e atraso de fase para a sintonia dos controladores. O amortecimento para pequeno sobressinal máximo de aproximadamente 10% [9] foi adotado para o projeto dos controladores.

A. Controle de I_{bat}

O diagrama em blocos da Figura 7 foi utilizado como modelo para encontrar as funções de malha aberta necessárias para o projeto do controlador de corrente da bateria. Nesse controle, o algoritmo de MPPT (Perturba e Observa - P&O)

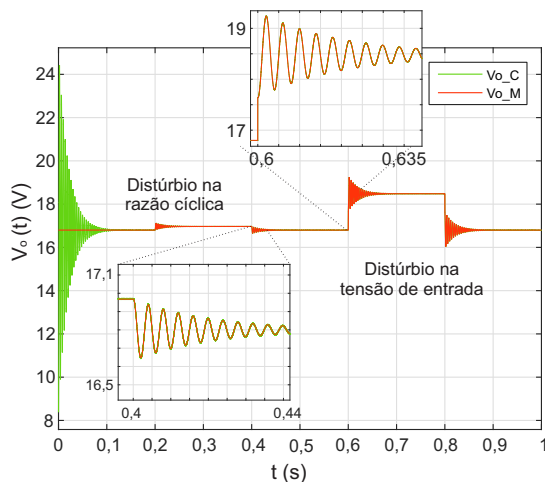


Fig. 6. Validação do modelo do conversor operando no período de eclipse.

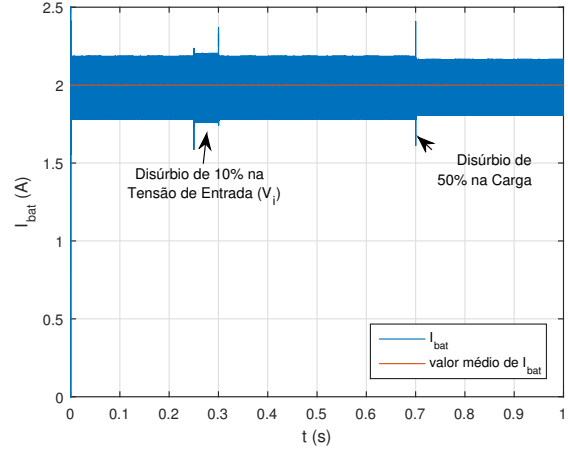


Fig. 7. Diagrama em blocos do controle da corrente I_{bat}

fornece a corrente de referência para o controlador de corrente de carga ($C_{(D, I_{bat})}(s)$) [10]. Assim, é possível direcionar a máxima energia disponível, tanto do arranjo fotovoltaico quando da não utilização pelas cargas do satélite, para a carga da bateria.

Quando o processo de carga da bateria está ativo, a tensão do barramento CC para as cargas (V_o) é a soma das tensões (V_{bat} e V_i). Logo o barramento não está regulado. Para o projeto desse controlador considerou-se: A corrente de referência fixa para um período de chaveamento. Para evitar sobressinal, um coeficiente de amortecimento (ζ) próximo de 0,7 foi imposto, assim, para atingir a margem de fase maior do que 60° e frequência de cruzamento por zero do sistema compensado de 1,5kHz foi suficiente o projeto de um controlador do tipo Proporcional Integral (PI). A equação (38) mostra a função de transferência de malha aberta que será usada para o projeto do compensador.

$$T_i(s) = H_i(s) V_m G_{(I_{bat}, D)}(s) \quad (38)$$

O sistema de controle de corrente de carga das baterias é formado por um laço simples, onde $C_{(D, I_{bat})}(s)$ é o controlador, $H_i(s)$ é o ganho do sensor de instrumentação de corrente e $G_{(I_{bat}, D)}(s)$ é a planta.

B. Controle da tensão do barramento CC (V_o)

Para o projeto do controlador da tensão do barramento CC para as cargas, somente quando o satélite está no período de eclipse, foi utilizado o modelo do diagrama em blocos da Figura 8. Para evitar sobressinal, um coeficiente de amortecimento (ζ) próximo de 0,7 foi imposto, assim, para atingir a margem de fase de aproximadamente 60° e frequência de cruzamento por zero do sistema compensado de 1KHz foi necessário o projeto de um controlador do tipo Proporcional Integral e Derivativo (PID). A Função de transferência de malha aberta utilizada para projeto do controlador é dada pela Equação (39).

O sistema de controle do regulador de tensão é formado por um laço simples, onde $C_{D, V_o}(s)$ é o controlador, $H_v(s)$ é o

ganho do sensor de instrumentação de corrente e $G_{(V_o,D)}(s)$ é a planta.

$$T_v(s) = H_v(s)V_m G_{(V_o,D)}(s) \quad (39)$$

IV. EXEMPLO DE PROJETO

O projeto conversor foi simulado no software PSIM. A Tabela II, mostra os parâmetros utilizados na simulação. Os requisitos de margem de fase e amortecimento são definidos pela dinâmica da carga. Tanto para o conversor em *sunlight* quanto para o conversor em eclipse, considera-se que as dinâmicas são lentas.

TABELA II
PARÂMETROS DO CONVERSOR

Componentes	<i>sunlight</i>	eclipse
Indutor	100 μ H	100 μ H
Capacitor	100 μ F	1000 μ F
f	100 kHz	100 kHz
V_i (V_{mppt})	10,8 V	-
I_i (I_{mppt})	2,5A	-
V_{bus}	≈ 15 V	15 V
V_{bat}	3,4 \rightarrow 4,2 V	4,2 \rightarrow 3,4 V
I_{bat}	-	1,2 A
f_{co}	1,5 kHz	1 kHz
MF	$> 60^\circ$	$> 60^\circ$
$H_i(s)$	-	1
$H_v(s)$	1	-
V_m	1	1

Onde f é a frequência de chaveamento; V_{bus} é a tensão de barramento; I_{bat} é a corrente da bateria; MF é a margem de fase; H_i e H_v são os ganhos dos sensores de corrente e tensão respectivamente e V_m é o ganho modulador PWM. O projeto do indutor e do capacitor foi realizado conforme [8].

Para o conversor em *sunlight* a função de transferência é dada por (40). E o compensador foi sintonizado com o auxílio do Matlab, o que resultou na equação (41). O método utilizado para sintonia dos compensadores foi realizado conforme [8].

$$G_{(I_{bat},D)}(s) = -1,3x10^6 \frac{(s - 3,8x10^4)}{(s^2 + 3,3x10^4s + 3,7x10^8)} \quad (40)$$

$$C_{D,I_{bat}} = 0,005 \frac{(s + 1,1x10^4)}{s} \quad (41)$$

Para o conversor em eclipse, a função de transferência é dada por (42). E o controlador foi sintonizado com o auxílio do Matlab, o que resultou na equação (43).

$$G_{(D,V_o)}(s) = \frac{-336s + 4,2x10^7}{s^2 + 20s + 2,5x10^6} \quad (42)$$

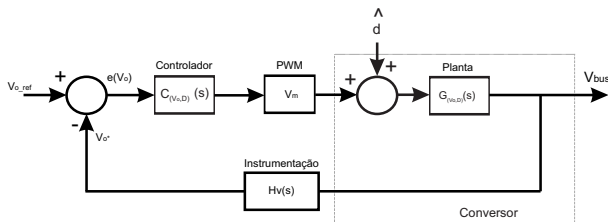


Fig. 8. Diagrama em blocos para projeto do controlador de V_o

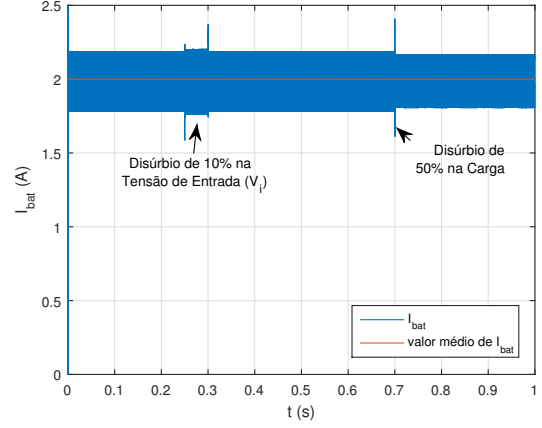


Fig. 9. Funcionamento do controle da corrente de carga da bateria.

$$C_{(V_o,D)}(s) = 2,1 \frac{(s + 171,9)(s + 157,2)}{s(s + 1,3x10^4)} \quad (43)$$

V. RESULTADOS DE SIMULAÇÃO DO CONVERSOR

Nessa seção serão mostrados resultados de simulação no software PSIM. Os quais demonstram o funcionamento esperado da arquitetura e dos controladores propostos.

Na Figura 9 mostra-se o resultado do controle de corrente com a referência fixa em 2A. Mostra-se também o comportamento e a recuperação do controlador diante de um degrau de carga de 50% e diante da variação da tensão de entrada (V_i) em 10%.

Na Figura 10 mostra-se o resultado do controle da tensão do barramento CC para as cargas com a referencia de tensão fixa em 15V. Mostra-se também o comportamento e a recuperação do controlador diante de um degrau de carga de 50%.

VI. CONCLUSÕES

Nesse trabalho foi apresentada a modelagem e o controle para uma nova arquitetura de EPS, onde o conversor bidirecional é utilizado de duas formas distintas, duas plantas forma utilizadas e dois controles formam projetados para aturem no mesmo conversor em momentos distintos. Um controlador

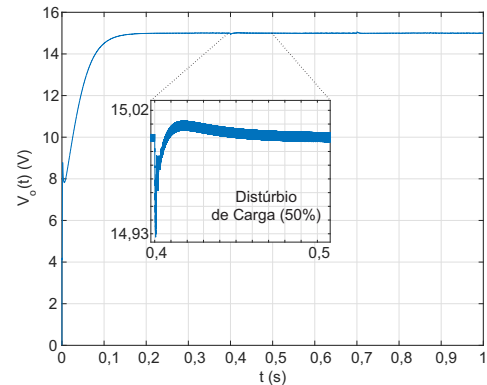


Fig. 10. Funcionamento do controle da tensão do barramento CC para as cargas do satélite.

regula de tensão do barramento CC para as cargas do satélites e outro controlador faz o controle da corrente de carga da bateria. O conversor bidirecional apresenta a entrada e a saída conectadas de forma empilhada.

Além disso esse conversor permite extrair a maior energia disponível das células do arranjo fotovoltaico (PV) durante o período de irradiação, funcionando como um sistema MPPT. E assim as baterias podem ser carregadas no menor tempo possível, dada a energia disponível.

Os conversores foram modelados utilizando o modelo médio por espaço de estado. Os resultados de simulação mostram o funcionamento esperado do sistema.

REFERENCES

- [1] E. Buchen and D. DePasqual, "Nano/microsatellite market assessment," *SpaceWorks Enterprises, Inc. (SEI)*, p. 18, 2014.
- [2] K. Woellert, P. Ehrenfreund, A. J. Ricco, and H. Hertzfeld, "Cubesats: Cost-effective science and technology platforms for emerging and developing nations," *Advances in Space Research*, vol. 47, no. 4, pp. 663–684, 2011.
- [3] J. T. Doering, "Development of a reusable cubesat satellite bus architecture for the spacecraft," Master's thesis, University of Kentucky., 2009.
- [4] R. Burt, "Distributed electrical power system in cubesat applications," Master's thesis, UTAH STATE UNIVERSITY, 2011.
- [5] G. Farahani and M. Taherbaneh, "Extracting best reliable scheme for electrical power subsystem (eps) of satellite," in *Proc. 5th Int Recent Advances in Space Technologies (RAST) Conf*, June 2011, pp. 532–537.
- [6] S. Luo, "A review of distributed power systems part i: DC distributed power system," *IEEE Aero El Sys Mag*, vol. 20, no. 8, pp. 5–16, 2005.
- [7] A. Ramamurthy, "Flexible digital electrical power system design and modeling for small satellites," 2009.
- [8] R. W. Erickson and D. Maksimovic, *Fundamentals of power electronics*. Springer Science & Business Media, 2007.
- [9] S. Buso and P. Mattavelli, *Digital Control in Power Electronics*. Morgan & Claypool, 2006.
- [10] P. Bhatnagar and R. Nema, "Maximum power point tracking control techniques: State-of-the-art in photovoltaic applications," *Renewable and Sustainable Energy Reviews*, vol. 23, pp. 224–241, 2013.