

I

INPE-634-RI/296

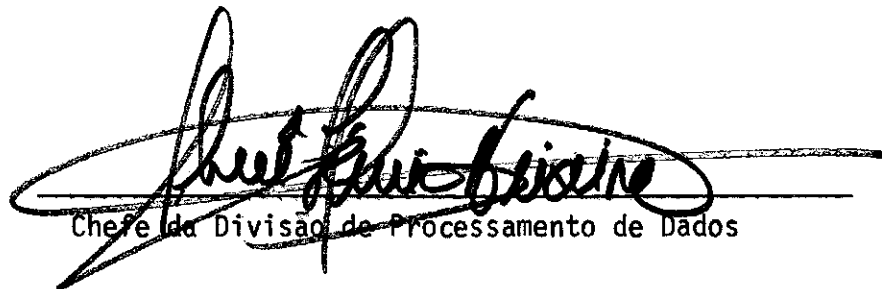
DPD

TÍTULO: *Sistema EMPENHO: Normas de
Preparação de Dados e Operação*

AUTORES: Arry Carlos Buss Filho
Ricardo Correa Martins

Publicado em Fevereiro/75

cc.:8



Chefe da Divisão de Processamento de Dados

INDICE

CAPÍTULO I

INTRODUÇÃO	1
------------------	---

CAPÍTULO II

NORMAS DE PREPARAÇÃO DE DADOS	3
-------------------------------------	---

2.1 - Considerações gerais	3
----------------------------------	---

2.1.1 - Componentes do sistema	3
--------------------------------------	---

2.1.1.1 - Programas	3
---------------------------	---

2.1.1.2 - Arquivos	3
--------------------------	---

2.1.2 - Observações gerais	4
----------------------------------	---

2.1.3 - Descrição dos arquivos de dados	4
---	---

CAPÍTULO III

NORMAS DE OPERAÇÃO	9
--------------------------	---

3.1 - Considerações gerais	9
----------------------------------	---

3.1.1 - Componentes do sistema	9
--------------------------------------	---

3.1.1.1 - Programas	9
---------------------------	---

3.1.1.2 - Arquivos	9
--------------------------	---

3.1.2 - Observações gerais	10
----------------------------------	----

3.2 - Fluxos dos programas	11
3.2.1 - Programa CONTABIL/DDTACOES	11
3.2.2 - Programa CDNTABIL/MOVIMENTOS :.....	12
3.2.3 - Programa CONTABIL/RELATORIOS	14
3.2.4 - Programa CONTABIL/DECLARACOES	15
3.2.5 - Programa CONTABIL/RECOLHIMENTOS	16
3.2.6 - Programa CDNTABIL/PRESTACONTAS	18

APÊNDICE A

Programas em WFL e seus respectivos diagramas de blocos	19
---	----

APÊNDICE B

Relatórios e mensagens de erro produzidos nas diversas fases de utilização do sistema	29
--	----

APÊNDICE C

Folhas de Codificação	47
-----------------------------	----

CAPÍTULO I

. INTRODUÇÃO

O sistema EMPENHO tem como finalidade principal o con trole orçamentário e financeiro do INPE. Suas características principais e sua descrição, do ponto de vista do usuário, são apresentadas no ma nual "Sistema EMPENHO - Normas de Utilização".

Neste manual é apresentado o sistema sob o ponto de vis ta do pessoal especializado encarregado da sua implantação e operação. Assim sendo são apresentados cada programa e suas diferentes opções de execução, bem como todos os arquivos utilizados.

Cada programa corresponde exatamente a uma fase de uti lização do sistema como apresentado nas Normas de Utilização, e suas di ferentes opções são exatamente as diferentes opções de utilização do sis tema que um usuário pode especificar.

São apresentados também os programas em WFL que contro lam a execução do sistema.

CAPÍTULO II

NORMAS DE PREPARAÇÃO DE DADOS

2.1 - Considerações gerais

2.1.1 - Componentes do sistema

O sistema é composto dos seguintes programas e arquivos:

2.1.1.1 - Programas

CONTABIL/DOTACOES

CONTABIL/MOVIMENTOS

CONTABIL/RELATORIOS

CONTABIL/DECLARACOES

CONTABIL/RECOLHIMENTOS

CONTABIL/PRESTACOES

2.1.1.2 - Arquivos

a) De disco:

CONTABIL/VERBAS

CONTABIL/NUMERARIO

b) De fita magnética

FS#CONTABIL - fita do sistema, contem os programas objetos e os arquivos de disco.

DESPESAS/CONTABIL - fita de dados dos empenhos.

2.1.2 - Observações gerais

a) Todas as opções do sistema são executadas com o programa em WFL mostrados na página 23 , a menos das opções 31 a 38 (programa CONTABIL/RELATORIOS) que é executado com o WFL da página 20.

b) Nas páginas 21 e 24 são mostrados os fluxos de funcionamento dos programas em WFL utilizados.

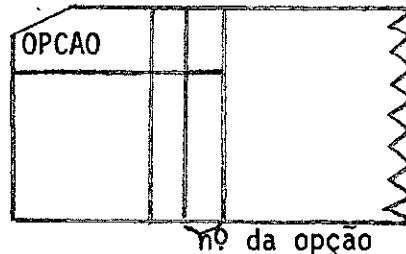
c) Após o cartão de ordem 10 do programa em WFL da página 20, deverá aparecer um conjunto de dados com o seguinte comando:
? DATA GABARITOS seguido de cartões de dados. Para cada conjunto de 15 cartões o sistema lê automaticamente a fita DESPESAS/CONTABIL.

d) Após o cartão de ordem 40 do programa em WFL da página 23, poderão aparecer até sete conjuntos de dados, cada um deles precedido por um dos seguintes cartões de comandos:

? DATA PRESTACAO	? DATA EMPENHOS
? DATA VERBAS	? DATA IRRECOLHIMENTOS
? DATA PAGAMENTOS	? DATA IRGABARITOS
	? DATA NUMERARIO

2.1.3 - Descrição dos arquivos de dados

- a) O primeiro cartão de dados (logo após o de comando DATA) deve vir, em algumas situações que serão especificadas no próximo item, com os seguintes dados:



- b) Disposição dos cartões de dados nos arquivos de dados de cada opção e formato dos dados:

Opção 11

? DATA VERBAS

OPCAO 1

} cartões de dados (em qualquer número) codificados conforme folha de codificação nº 11.

? DATA NUMERARIO

} cartões de dados (em qualquer número) codificados conforme folha de codificação nº 12.

Observação:

se não existirem cartões de dados no arquivo VERBAS é obrigatório a presença dos dois primeiros cartões (DATA VERBAS e OPCA0 1). Porém se não existirem dados para o arquivo NUMERARIO pode se retirar o cartão ?DATA NUMERARIO.

Opção 12:

? DATA VERBAS

OPCAO 2

} apenas estes cartões e esta opção não podem ser pedidos junto com a anterior.

Opção 21:

? DATA EMPENHOS

OPCAO 1

} cartões de dados codificados conforme folha de codificação nº 21,23,25,26,27,28 ou 29.

? DATA PAGAMENTOS

} cartões de dados codificados conforme folha de codificação nº 22, 24 ou 24a.

Observação: Mesmo que sã exista formulários 22, 24 ou 24a. os dois comandos DATA e o de OPCA0 1 de vem permanecer.

Opção .22:

? DATA EMPENHOS

OPCAO 2

} apenas estes cartões e esta opção não podem ser pedidos junto com a anterior.

Opções 31 a 34

? DATA GABARITOS

OPCAO n → onde n= 1,2,3 ou 4 conforme a escolha da opção 31,32,33 ou 34.

_____ }
_____ } cartões de dados codificados conforme
_____ } folha de codificação nº 31.
_____ }

Opções 35 a 38

? DATA GABARITOS

OPCAO n n= 5,6,7 ou 8 conforme se escolha a opção 35, 36,37 ou 38.

_____ }
_____ } cartões de dados codificados conforme
_____ } folha de codificação nº 32.
_____ }

Opção 41:

? DATA IRRECOLHIMENTOS

OPCAO 1

_____ }
_____ } apenas um cartão de dado, codificado conforme
_____ } folha de codificação nº 41
_____ }

Opção 42

? DATA IRRECOLHIMENTOS

OPCAO 2

_____ }
_____ } cartões de dados num máximo de 50, codificados
_____ } conforme folha de codificação nº 42.
_____ }

Opção 51:

? DATA IRGABARITOS

} 1 cartão de dado codificado conforme
folha nº 51

Opção 52

? DATA IRGABARITOS

} 1º cartão de dados igual ao da opção
anterior, (codificar 2 na coluna 7).

} cartões de dados (no máximo de 5) co
dificados conforme folha nº 52.

Opção 60:

? DATA PRESTACAO

- - - - -
- - - - -
- - - - -

} 3 cartões codificados conforme folha
de codificação nº 60

} 1 cartão codificado conforme folha de
codificação nº 61

} cartões (pode não existir nenhum) co
dificados conforme folha nº 62 (no má
ximo 100)

CAPÍTULO III

NORMAS DE OPERAÇÃO

3.1 - Considerações gerais

3.1.1. - Componentes do sistema

O sistema EMPENHO é constituído dos seguintes programas e arquivos:

3.1.1.1 - Programas

- CONTABIL/DOTACOES
- CONTABIL/MOVIMENTOS
- CONTABIL/RELATORIOS
- CDNTABIL/DECLARACOES
- CONTABIL/RECOLHIMENTOS
- CONTABIL/PRESTACONTAS

3.1.1.2 - Arquivos

a) De disco:

CONTABIL/VERBAS

CONTABIL/NUMERARIO

FIRMAS/FORNEC

b) De fita magnética

FS# CONTABIL

DESPEAS/CONTABIL

3.1.2 - Observações gerais

- a) O sistema é executado com dois programas em WFL mostrados nas páginas 20 e 23 , sendo que:
- o programa em WFL da página 20 controla a execução apenas do programa CONTABIL/RELATORIOS que deve ser sempre executado sozinho.
 - os demais programas que compoem o sistema são executados sob o controle do programa em WFL da página 23.
- b) Nas páginas 21 e 24 é mostrado o fluxo de funcionamento dos dois programas em WFL.
- c) As fitas DESPEAS/CONTABIL e FS# CONTABIL devem ser mantidas no sistema avô, pai,filho.
- d) Em caso de Halt-Load os programas em WFL reiniciam a execução do sistema, não sendo necessária nenhuma intervenção.
- e) Caso os arquivos de impressora peçam formulários usar a mensagem FM para indicar a impressora correspondente.
- f) Qualquer anormalidade não mencionada nestas normas deve ser comunicada ao responsável pela preparação dos dados.

3.2 - Fluxos dos programas

3.2.1 - Programa CONTABIL/DOTACOES

- Opções números 11,12 e 13

a) Arquivos de entrada

Cartão: VERBAS

NUMERARIO

Disco : CONTABIL/VERBAS

CONTABIL/NUMERARIO

b) Arquivos de saída

Disco : CONTABIL/VERBAS

CONTABIL/NUMERARIO

Impressora: ESCRITOS

c) Mensagens na SPO

- caso uma das mensagens:

FIM TAB VERBAS

FIM TAB NUMERARIO

seja emitida, o programa terá dado STOP RUN e o controle de qualida
de deverá ser notificado desta ocorrência.

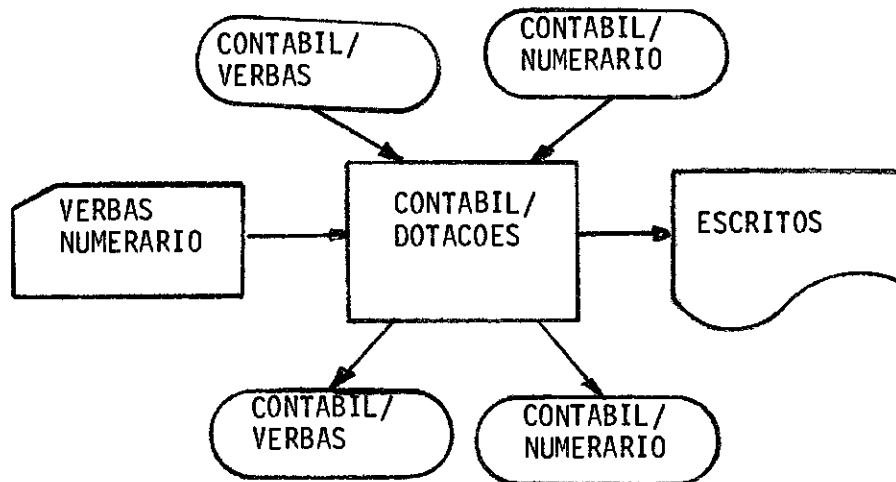
- caso uma das mensagens:

FALTA CARTOES

OPCAO INVALIDA

seja emitida, o programa terá dado STOP RUN e as correções no deck de cartões devem ser efetuadas.

d) Fluxo:



3.2.2 - Programa CONTABIL/MOVIMENTOS

- Opções números 21 e 22

a) Arquivos de entrada

Cartão: EMPENHOS

PAGAMENTOS (poderão ou não existir numa mesma execução)

Disco : CONTABIL/VERBAS

CONTABIL/NUMERARIO

FIRMAS/FORNEC

Fita : DESPESAS/CONTABIL

b) Arquivos de trabalho

Disco: ARQTRA

ORDENS (é arquivo de SORT)

c) Arquivos de saída

Fita: DESPESAS/CONTABIL

Impressora: MENSAGENS

d) Mensagens na SPO

- caso a mensagem:

ACABOU DISCO

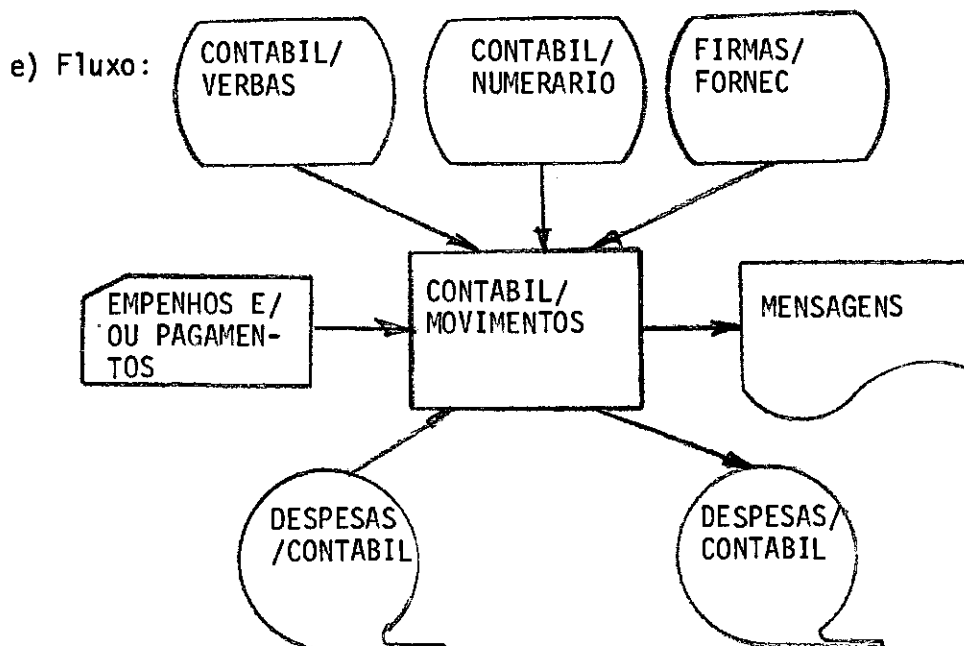
seja emitida, o programa terá dado STOP RUN e o controle de qualida
de deverá ser notificado desta ocorrência.

- caso uma das mensagens:

FALTA CARTOES

OPCAO INVALIDA

seja emitida, o programa terá dado STOP RUN e as correções, no deck
de cartões, devem ser efetuadas.



3.2.3 - Programa CONTABIL/RELATORIOS

- Opções de números 31 a 38

a) Arquivos de entrada

Cartão: GABARITOS

Fita : DESPESAS/CONTABIL

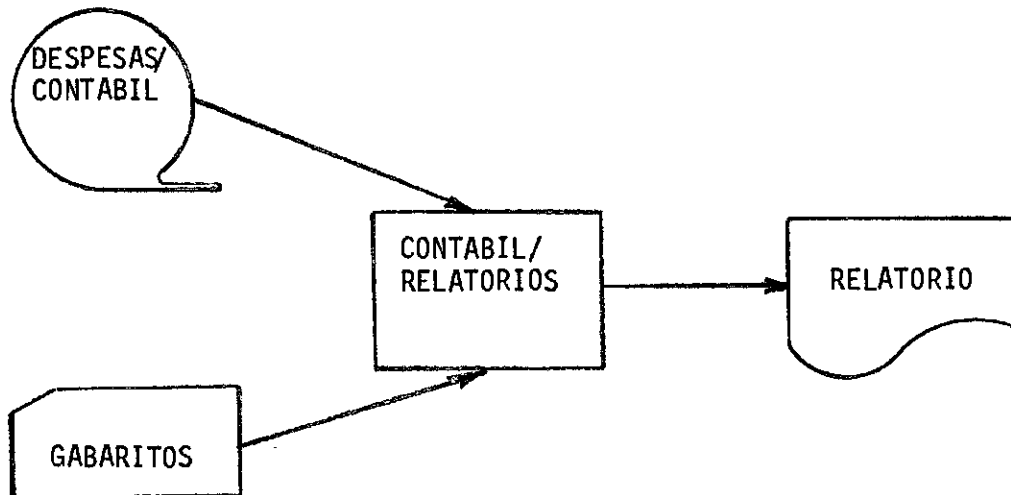
b) Arquivos de trabalho

Disco: GABDIS

c) Arquivos de saída

Impressora: RELATORIO

d) Fluxo:



3.2.4 - Programa CONTABIL/DECLARACOES

a) Arquivos de entrada:

Cartão: IRGABARITOS

Fita : DESPESAS/CONTABIL

Disco : FIRMAS/FORNEC

b) Arquivos de saída:

Impressora: IRRELATOS

IRMENSAGENS (no caso de existirem erros nos dados)

c) Arquivos de trabalho

Disco: ORDISCO (é arquivo de SORT)

d) Mensagens via SPO:

- caso uma das mensagens:

FALTA CARTOES ou

OPCAO INVALIDA

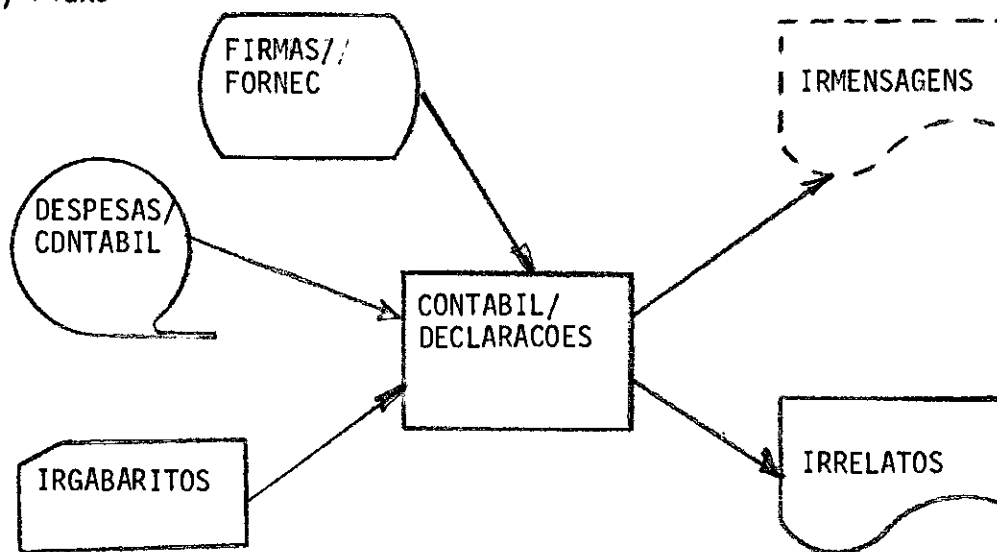
seja emitida, o programa terá dado STOP RUN e as correções, no deck de cartões, devem ser efetuadas.

- caso a mensagem:

FORM DPD-11

seja emitida deve ser colocado numa impressora o formulário indicado e dada, via teclado, uma mensagem FM, para continuação da execução.

d) Fluxo



3.2.5 - Programa CONTABIL/RECOLHIMENTOS

a) Arquivos de entrada:

Cartão: IRRECOLHIMENTOS

Fita : DESPESAS/CONTABIL

Disco : FIRMAS/FORNEC

b) Arquivos de trabalho:

Disco: ORDISCO (arquivo de SORT)

c) Arquivos de saída:

Impressora: RECRELATOS

Fita : DESPESAS/CONTABIL

d) Mensagens via SPO:

- caso uma das mensagens:

FALTA CARTAO DE DADOS

OPCAO INVALIDA

NOVA FITA FOI PURGADA

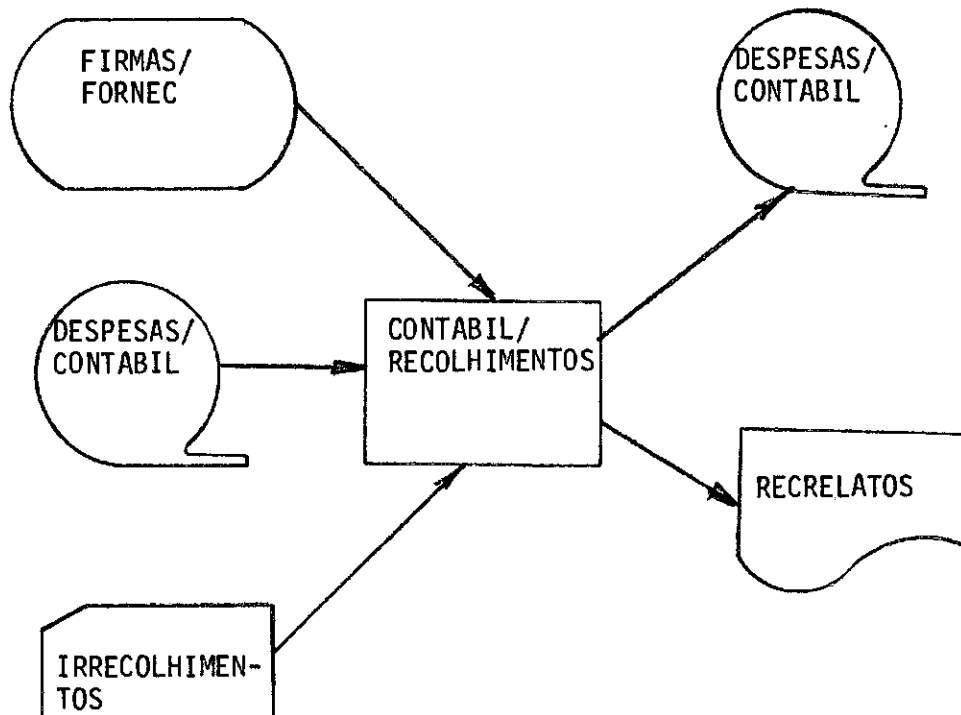
seja emitida, o programa terá dado STOP RUN e as correções, nos da
dos em cartão, devem ser efetuadas.

- caso a mensagem:

FORM DPD 21.

seja emitida deve ser colocado numa das impressoras o formulário in
dicado e dada, via teclado, uma mensagem FM para continuação da exe
cução.

e) Fluxo:



3.2.6 - Programa CONTABIL/PRESTACONTAS

a) Arquivos de entrada:

Cartão: PRESTACAO

Fita : DESPESAS/CONTABIL

Disco : FIRMAS/FORNEC

CONTABIL/VERBAS

CONTABIL/NUMERARIO

b) Arquivos de trabalho:

Disco: TRABALHO

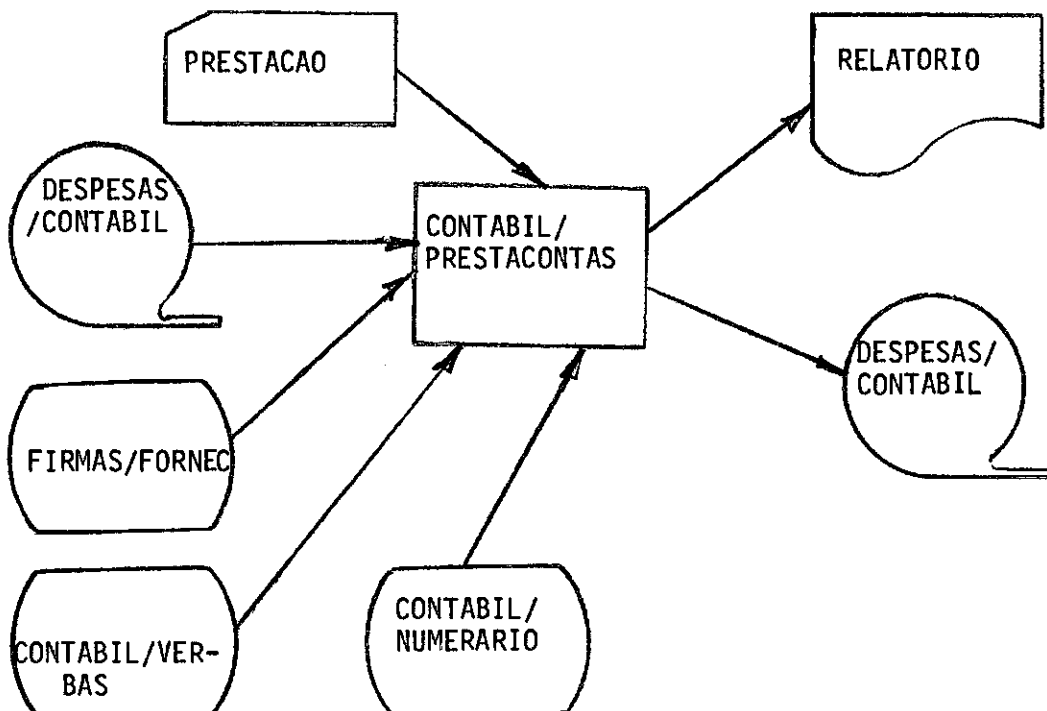
DISCO (arquivo de SORT).

c) Arquivos de saída:

Impressora: RELATORIO

Fita : DESPESAS/CONTABIL

d) Fluxo:



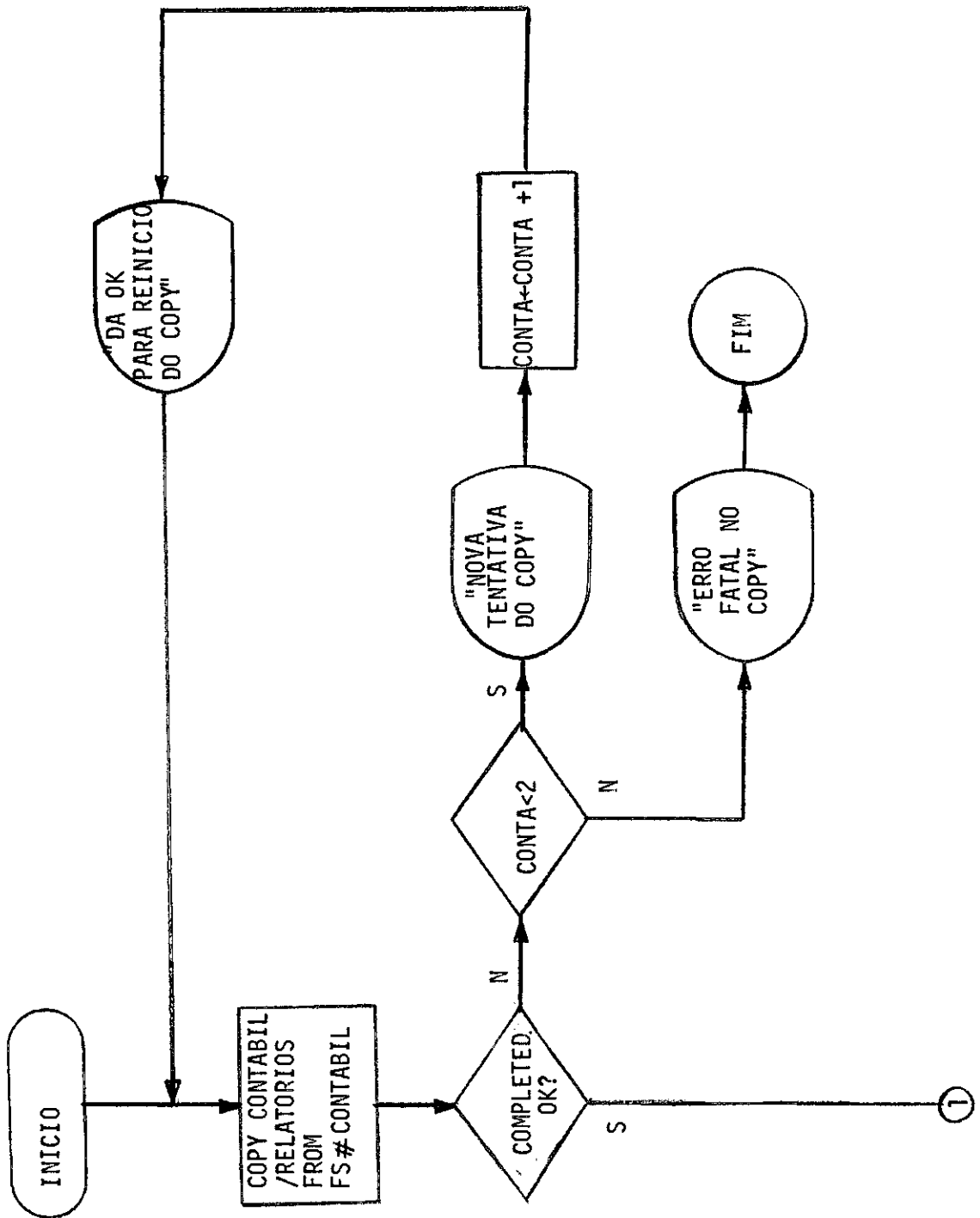
APÊNDICE A

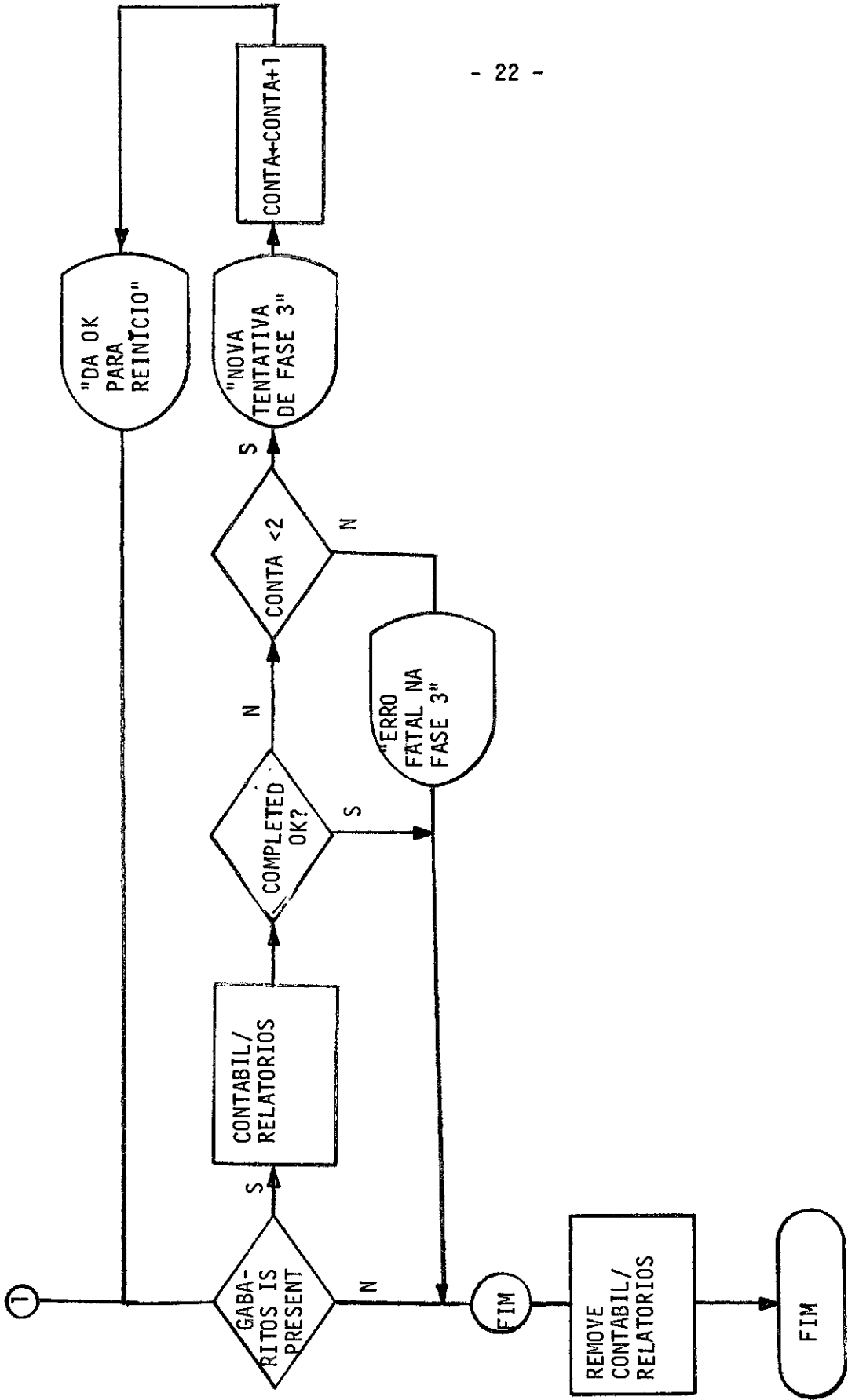
PROGRAMAS EM WFL E SEUS RESPECTIVOS

DIAGRAMAS DE BLOCOS

W O R K F L O W S T A T E M E N T S

?JOB EXPENSOS/RELATORIOS; USER FINANCAS; CLASS=4; BEGIN	10
?DATA GABARITOS	20
?% ***** PROGRAMA EM FIM *****	30
%	40
?CONTA:=0;	50
%	60
% ***** COPIA DO PROGRAMA DE FITA PARA DISCO *****	70
%	80
ON RESTART, BEGIN CONTA:=0; GO TO COPIA; END;	90
COPIA:	100
COPY CONTABIL/RELATORIOS FROM "FS#CONTABIL" (TCOPIA);	110
IF TCOPIA ISNT COMPLETED OK THEN	120
IF CONTA<2 THEN BEGIN	130
DISPLAY "NOVA TENTATIVA DE COPY";	140
DISPLAY "DE OK PARA PRINCICIO FASE3"; WAIT(OK);	150
CONTA:=CONTA+1; GO TO COPIA; END	160
ELSE BEGIN	170
DISPLAY "ERRO FATAL NA COPY"; GO TO FIM; END;	180
%	190
% ***** FASE3 - RELATORIOS *****	200
%	210
CONTA:=0;	220
ON RESTART, BEGIN	230
DISPLAY "DE OK PARA REINICIO FASE3";	240
CONTA:=0; WAIT(OK); GO TO FASE3; END;	250
FASE3:	260
IF FILE GABARITOS IS PRESENT THEN BEGIN	270
RUN CONTABIL/RELATORIOS(T3);	280
IF T3 ISNT COMPLETED OK THEN	290
IF CONTA<2 THEN BEGIN	300
DISPLAY "NOVA TENTATIVA FASE3";	310
DISPLAY "DE OK PARA REINICIO FASE3";	320
CONTA:=CONTA+1; WAIT(OK); GO TO FASE3; END	330
ELSE DISPLAY "ERRO FATAL NA FASE3"; END;	340
%	350
% ***** REMOÇÃO DO PROGRAMA *****	360
%	370
FIM: REMOVE CONTABIL/RELATORIOS;	380
?END JOB.	390





WORK FLOW STATEMENTS

?JOB EMPENHO/CONTABILIDADE;USER FINANCAS;CLASS=4;BEGIN	10
*	20
? *** SEQUEM-SE OS ARQUIVOS DE DADOS NUM MAXIMO DE 7. ***	30
*	40
?DATA VERBAS	50
?DATA EMPENHOS	60
?DATA PAGAMENTOS	70
? ***** PROBLEMA EM NFL *****	80
*	90
?CONTA:=0;	100
*	110
? ***** COPIA DOS PROGRAMAS E ARQUIVOS DE VERBAS E NUMERARIO	120
? DE FIM PARA OISOM	130
*	140
ON RESTART, BEGIN CONTA:=0; GO TO COPIA; END;	150
COPIA:	160
COPY CONTABILZ= FROM *FS/CONTABILZ/COPIA;	170
IF !COPIA ISN COMPLETED OK THEN	180
IF CONTA<? THEN BEGIN	190
DISPLAY "NOVA TENTATIVA DE COPY";	200
DISPLAY "DE OK PARA REINICIO COPY"; WAIT(OK);	210
CONTA:=CONTA+1; GO TO COPIA; END	220
ELSE BEGIN	230
DISPLAY "ERRR FATAL NO COPY"; GO TO FIM; END;	240
*	250
? ***** FASE6 - PRESTACOES *****	260
*	270
?CONTA:=0;	280
ON RESTART, BEGIN	290
CONTA:=0; DISPLAY "DE OK PARA REINICIO FASE6";	300
WAIT(OK); GO TO FASE6; END;	310
FASE6:	320
IF FILE PRESTACAO IS PRESENT THEN	330
BEGIN	340
COPY CONTABILZ/PRESTACONTAS(1);	350
IF ! ISN COMPLETED OK THEN	360
IF CONTA<? THEN BEGIN	370
DISPLAY "NOVA TENTATIVA DE FASE6";	380
CONTA:=CONTA+1; GO TO FASE6; END	390
ELSE DISPLAY "ERRR FATAL NA FASE6";	400
END;	410
*	420
? ***** FASE1 - DOTACOES *****	430
*	

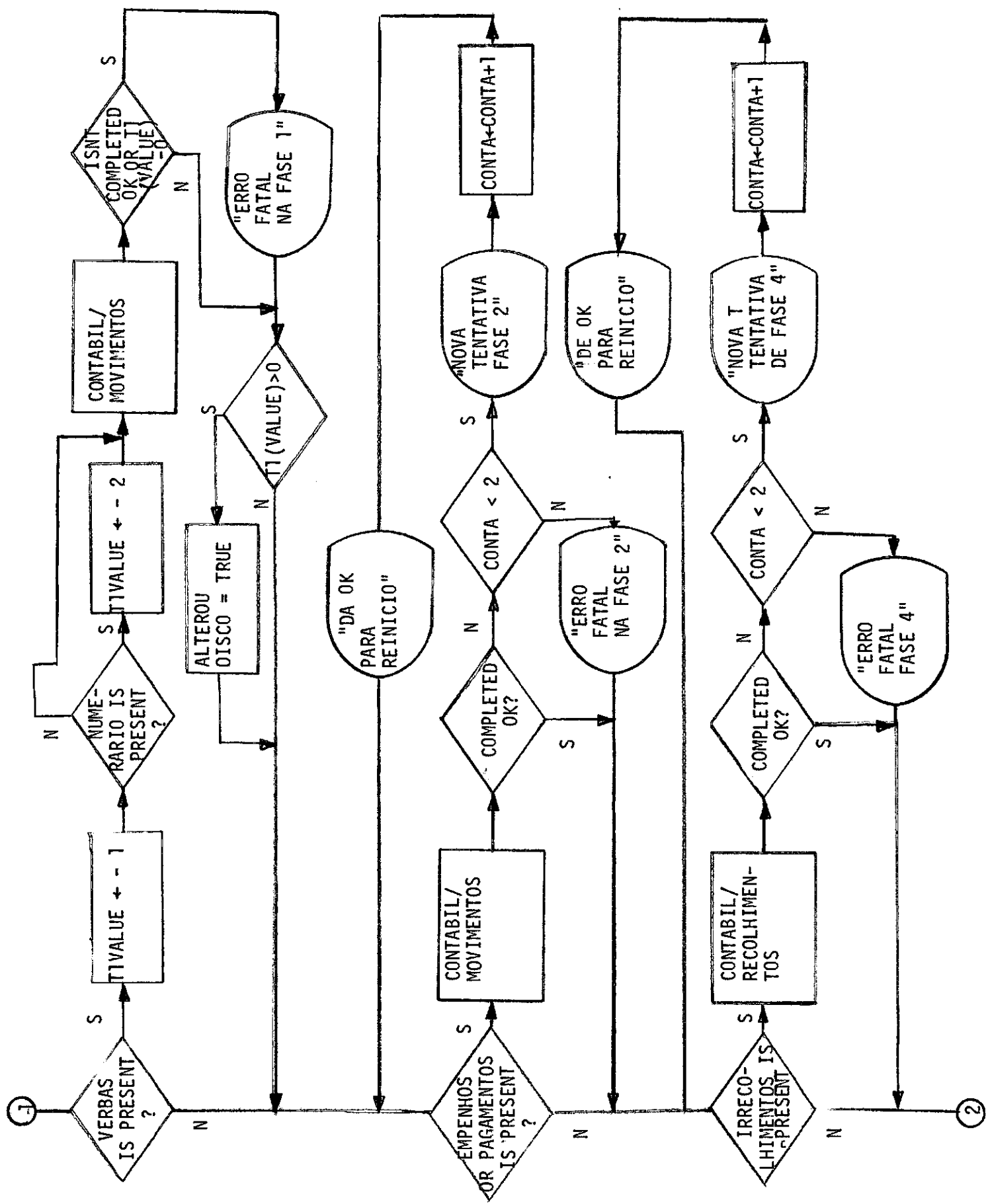
```

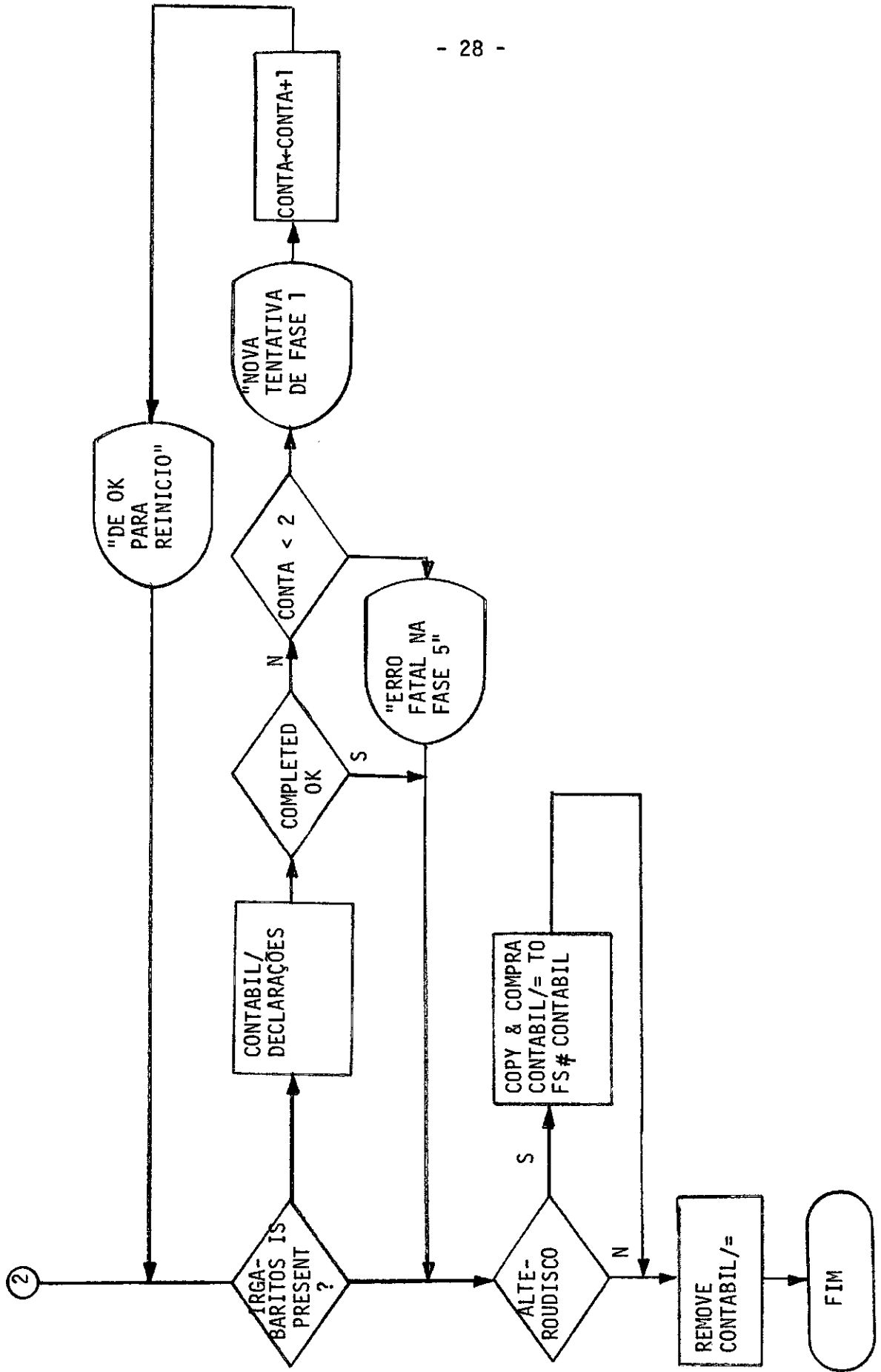
ON RESTART, GO TO FASE1:
FASE1:
ALTEROU(DISCO)=FALSE:
IF FILE VERBAS IS PRESENT THEN
BEGIN
TIVALUE:=-1;
IF FILE NUMERARIO IS PRESENT THEN TIVALUE:=-2;
RUN CONTABIL/DITACOES(T1);VALUE=TIVALUE;
IF T1 ISNT COMPLETEDOK THEN
BEGIN
DISPLAY "ERRO FATAL NA FASE1";
GO TO FIM;
END;
TIVALUE:=T1(VALUE);
IF TIVALUE<0 THEN
DISPLAY "ERRO NA FASE1";
ELSE IF TIVALUE>0 THEN ALTEROU(DISCO)=TRUE;
END;
*
* ***** FASE2 = MOVIMENTOS *****
*
CONTA:=0;
ON RESTART, BEGIN
CONTA:=0; DISPLAY "DE OK PARA REINICIO FASE2";
WAIT(OK); GO TO FASE2; END;
FASE2:
IF FILE EMPENHOS IS PRESENT THEN
BEGIN
RUN CONTABIL/MOVIMENTOS(T2);
IF T2 ISNT COMPLETEDOK THEN
IF CONTA<2 THEN
BEGIN
CONTA:=CONTA+1;
DISPLAY "NOVA TENTATIVA DE FASE2";
DISPLAY "DE OK PARA REINICIO FASE2"; WAIT(OK);
GO TO FASE2;
END
ELSE BEGIN
DISPLAY "ERRO FATAL NA FASE2";
DISPLAY "DE OK PARA REINICIO FASE2";
WAIT(OK);
END;
END
ELSE IF FILE PAGAMENTOS IS PRESENT THEN
DISPLAY "FALTA ARQUIVO DE EMPENHOS";
*
* ***** FASE4 = RECOLHIMENTOS *****
*
CONTA:=0;
ON RESTART, BEGIN
DISPLAY "DE OK PARA REINICIO FASE4";
CONTA:=0; WAIT(OK); GO TO FASE4; END;
FASE4:
IF FILE "RRECOLHIMENTOS" IS PRESENT THEN BEGIN
RUN CONTABIL/RECOLHIMENTOS(T4);
IF T4 ISNT COMPLETEDOK THEN
IF CONTA<2 THEN BEGIN
DISPLAY "NOVA TENTATIVA DA FASE4";
DISPLAY "DE OK PARA REINICIO FASE4"; WAIT(OK);
CONTA:=CONTA+1; GO TO FASE4; END
ELSE DISPLAY "ERRO FATAL NA FASE4"; END;

```

```
X
% ***** FASE4 = DECLARACOES *****
%
%
CONTA:=0;
ON RESTART, BEGIN
    DISPLAY "DE OK PARA REINICIO FASE5"; WAIT(OK);
    CONTA:=0; GO TO FASE5; END;
FASE5:
    IF FILE EXISTENCIA IS PRESENT THEN BEGIN
        RUN CONTABIL/DECLARACOES5;
        IF IS ISIT COMPLETED OK THEN
            IF CONTA<2 THEN BEGIN
                CONTA:=CONTA+1;
                DISPLAY "NOVA TENTATIVA DE FASE5";
                DISPLAY "DE OK PARA REINICIO FASE5";
                WAIT(OK); GO TO FASE5; END
            ELSE DISPLAY "ERRO FATAL NA FASE5"; END;
%
% ***** ATUALIZACAO E REINICIAO DOS ARQUIVOS *****
%
%
FIN: IF ALTERADO IS ON THEN
    COPY & COMPARE CONTABIL/= TO "F#CONTABIL"
    ELSE DISPLAY "FITA NAO ATUALIZADA";
    REMOVE CONTABIL;
END JOB.
```

L O R S U M M A R Y





APÊNDICE B

RELATÓRIOS E MENSAGENS DE ERRO PRODUZIDOS NAS DIVERSAS FASES DE UTILIZAÇÃO DO SISTEMA

Observação: Dados listados são fictícios.

FTNEP-B

CE-INPE	C/E	VERBA NOMINAL	DESCRICAO	NO. DA PARCELA	VALOR
JE	3.2.4.2	0.00	JURIS DE EMPRESTIMOS	1	000.00
MC	3.1.2.0	000.00	MATERIAL DE CONSUMO	2	000.00
MP	4.1.4.0	000.00	MATERIAL PERMANENTE	3	000.00
PC	3.1.1.1	000.00	PESSOAL CIVIL	4	000.00
RP	3.1.3.1	000.00	REMUNERACAO DE SERVICOS PESSOATS		
ST	3.1.1.2	000.00	SERVICOS DE TERCEIROS		
	TOTAL	000.00			

***** ATENCAO - TOTAL DE NUMERARIO ULTRAPASSOU TOTAL DE VERBA *****

Relatórios-Fase de criação dos arquivos de verbas e duodécimos: todas as opções.

A 37500
PROCEDECENCIA FRRADA - OPÇÃO 11
AND ERRADO

K7413 9879888800
TIPO ERRADO
PROCEDECENCIA FRRADA - OPÇÃO 12
AND ERRADO
MES DO DUUDECIMMO COM ERRO

Mensagens de erro - Relatório emitido nas opções 11 e 12.

NUM. DATA N.BAT. FORNECEDOR L CONV. M/S VALOR EMPENHO S.ANT. VERBA S.ANT. PROJ. S.ATUAL PROJ. VALOR BRUTO IMP.RENDA VALOR PAGAM. DATA NO-CHEQUE TAXA DATA REG. S.ATUAL NUME. HISTORICO

30	21/01/73	74	RUY C.M.MARTINS	S	68,50	928,00	859,50	687,16	618,66
			68,50	22/03/73	536299	22/03/73	919,71	NF 3695 E 3697	

Relatório emitido pelas opções 21 e 22. Fase de movimentação das verbas e duodécimos.

RESUMO DE DOTACAO DATA 15/06/73 FOLHA 1
 PROCEDENCIA - CONSELHO NACIONAL DE PESQUISAS ANO 73

CATEGORIA	VALOR NUMINAL	DISPONIBILIDADE	N. DE EMPENHOS
AH	000,00	596,07	96
ED	000,00	023,23	268
EI	000,00	822,49	10
MC	000,00	714,35	691
MP	000,00	801,40	56
OP	500,00	243,90	125
PC	000,00	162,80	13
RP	000,00	757,56	175
ST	000,00	825,30	423

DISPONIBILIDADES - PROJETO 3 -	032,85
PROJETO 4 -	867,79
NUMERARIO -	958,60

1
33
1

Relatório emitido nas opções 11 e 12. Fase de movimentação das verbas e duodécimos.

CONSELHO NACIONAL DE PESQUISAS		CATEG.ECONOMICA * ED		EXERCICIO 1973		15 JUN 1973		42.19 TODOS		PAGINA 1
NUM.	DATA N.BAT. FORNECEDOR	L CONV.	M/S	VALOR EMPENHO	S.ANT. VERBA	S.ATUAL VERBA	S.ANT. PROJ.	S.ATUAL PROJ.		
83	9/02/73 57 ALFREDO C JUNIOR		S	80,00	407,47	327,47	550,11	470,11		
84	9/02/73 102 GERALDO C GOMES		S	20,00	327,47	307,47	470,11	450,11		

CARTAO-GABARITO = 73D209 ED0000000000
TOTAL PAGO(EMPENHADO) DESTE GABARITO = 100,00

Relatório - Fase de listagem do arquivo em fita. Opções 31,32,33 ou 34.

011373B 15
DATA DE GABARITO ERRADA

011373B 15
PROCEDECIA ERRADA

Mensagens de erro - Fase de listagem do arquivo em fita. Opções: 31,32,33 ou 34.

011274A 17 32
DATA DE GABARITO ERRADA

011274A 00170000000000032
DIA-REGISTRO COM ERRO

Mensagens de erro - Fase de Listagem do arquivo em fita. Opções 35,36,37 ou 38.

 RECOLHIMENTOS EFETUADOS EM 24/10/74
 PÉRIODO CONSIDERADO = 20/01/74 A 25/07/74

NUMERO	NOME DO FORNECEDOR	CPF	VALOR BRUTO	ALIQ	VALOR REC
000205	SALATIEL FIRMINO COELHO	0000000000000	290,00	0,0	3,20
002240	PAULO CELSO DE MELLO OLIVEIRA	0000000000000	850,00	0,0	3,23
004936	MAMDOUH MAHQUD MUSTAFA	0000000000000	937,50	0,0	1,41
004952	ANTONIO TEBALDI TARDIN	0000000000000	542,98	0,0	5,10
005029	SUELY FRANCISCA DE PAULA LEAL DA COSTA	0000000000000	057,00	0,0	5,19
005533	ELSON DE SOUZA	0000000000000	296,71	0,0	5,31
006955	MARCIO BARONI	186764218000	680,00	0,0	9,63
007366	MARIA EUNICE DE CASTRO MENDONCI	0000000000000	048,91	0,0	4,89
007536	PEDRO SEBASTIAO DE ANDRADE	0000000000000	879,14	0,0	5,65
007986	JOSE ANTONIO SCARAMUCCI	0000000000000	260,00	0,0	1,13
008001	OSCAR PEREIRA DIAS JUNIOR	0000000000000	260,00	0,0	1,11
008133	EDGARD DIAS BATISTA JUNIOR	0000000000000	260,00	0,0	1,11
009806	VANDERLIM ARAUJO BASTOS	0000000000000	245,00	0,0	5,10
009946	JOSE CARLUS MAIA	0000000000000	621,36	0,0	6,09
011614	EUTHMID LESCURA FRANCA	0000000000000	170,80	0,0	5,12
012726	TRANSPORTADORA E COMERCIAL FNV LTUA	0000000000000	466,00	0,0	3,98
012858	JOAO LUCAS ESPINDOLA	0000000000000	309,27	0,0	9,27
013145	BENEDITO-BENTO GONCALVES	0000000000000	175,00	0,0	2,62
013145	BENEDITO BENTO GONCALVES	0000000000000	467,75	1,5	7,00
013668	FOLHA DE PAGAMENTO DE PESSOAL	0000000000000	855,50	0,0	7,25
013692	A LUSITANA S/A	0000000000000	500,00	0,0	5,00
013986	FOLHA DE PAGAMENTO DE BOLSISTAS	0000000000000	993,50	0,0	2,96
014508	LARA INDUSTRIA E COMERCIO DE MATERIAIS LTDA	458875360010	440,00	0,0	5,29
014664	BARTELEGA & CIA LTUA	048542237003	642,10	0,0	9,26

RECOLHIMENTOS EFETUADOS EM 28/10/74

IDENTIFICACAO DO EMPENHO	Nº.	FORNECEDOR NOME	DATA OPERACAO	VALOR TOTAL	ALIQUOTA	VALOR RECOLHIDO
730508H730P0026	38563	ENARH	07/01/74	\$ 000,00	0,0%	\$ 0,00
730508H730P0026	38563	ENARQ	05/02/74	\$ 000,00	0,0%	\$ 0,00
731031H730P0025	24678	ESTACIU VON S GAMA	22/05/74	\$ 575,56	1,5%	\$ 3,63
731031H730P0025	24678	ESTACIU VON S GAMA	14/01/74	\$ 651,27	1,5%	\$ 9,76
731031H730P0025	24678	ESTACIU VON S GAMA	07/01/74	\$ 000,00	1,5%	\$ 0,00
731101H730P0027	29262	ETEMUNI	07/05/74	\$ 300,00	0,0%	\$ 0,00
731102H73E10044	34797	SOC TEC STARCO	22/02/74	\$ 330,98	0,0%	\$ 0,00
731102H73E10045	34797	SOC TEC STARCO	22/02/74	\$ 967,14	0,0%	\$ 0,00
731102H73E10045	34797	SOC TEC STARCO	17/02/74	\$ 499,63	0,0%	\$ 0,00

Relatório da Opção 42.

***** * SITUACOES UL FRRU *****

IDENTIFICACAO DO EMPENHO	FORNECEDOR	NUME	DATA OPERACAO	VALOR TOTAL	ALIQUOTA	VALOR RECOLHIDO
731104/30P0020	00000	00000000000000000000	07/01/74	\$ 0,00	00%	\$ 0,00
		*****	*****	NAO IDENTIFICADO		*****
731104/30P0020	00000	00000000000000000000	07/01/74	\$ 0,00	00%	\$ 0,00
		*****	*****	NAO IDENTIFICADO		*****
731031H/30P0025	00000	00000000000000000000	22/05/74	\$ 0,00	00%	\$ 0,00
		*****	*****	RECOLHIDO ANTERIORMENTE		*****
731031H/30P0025	00000	00000000000000000000	14/01/74	\$ 0,00	00%	\$ 0,00
		*****	*****	RECOLHIDO ANTERIORMENTE		*****
731031H/30P0025	00000	00000000000000000000	07/01/74	\$ 0,00	00%	\$ 0,00
		*****	*****	RECOLHIDO ANTERIORMENTE		*****
730508H/30P0026	00000	00000000000000000000	07/01/74	\$ 0,00	00%	\$ 0,00
		*****	*****	RECOLHIDO ANTERIORMENTE		*****
730508H/30P0026	00000	00000000000000000000	05/02/74	\$ 0,00	00%	\$ 0,00
		*****	*****	RECOLHIDO ANTERIORMENTE		*****
731102H/3E10045	00000	00000000000000000000	22/02/74	\$ 0,00	00%	\$ 0,00
		*****	*****	RECOLHIDO ANTERIORMENTE		*****
731102H/3E10045	00000	00000000000000000000	19/02/74	\$ 0,00	00%	\$ 0,00
		*****	*****	RECOLHIDO ANTERIORMENTE		*****
731102H/3E10045	00000	00000000000000000000	19/02/74	\$ 0,00	00%	\$ 0,00
		*****	*****	RECOLHIDO ANTERIORMENTE		*****
731102H/3E10044	00000	00000000000000000000	22/02/74	\$ 0,00	00%	\$ 0,00
		*****	*****	RECOLHIDO ANTERIORMENTE		*****
731101H/30P0027	00000	00000000000000000000	07/05/74	\$ 0,00	00%	\$ 0,00
		*****	*****	RECOLHIDO ANTERIORMENTE		*****

Relatório emitido na Opção 42.

CONSELHO NACIONAL DE PESQUISAS
INSTITUTO DE PESQUISAS ESPACIAIS
SAO JOSE DOS CAMPUS - SP
CGC 33654831/0004

DECLARACAO

DECLARAMOS PARA FINS DE IMPOSTO SOBRE A RENDA QUE
SUELY FRANCISCA DE PAULA LEAL DA COSTA
CPF/CGC / NO ANO DE 1974, PRESTOU SERVICOS
A ESTA ORGANIZACAO, COMO:

PERCEBENDO MEDIANTE RECIBO A IMPORTANCIA ABAIXO:

TOTAL BRUTO.....CR\$	057,00
IMPOSTO DE RENDA RETIDO NA FONTE.....CR\$	105,19
LÍQUIDO PAGU.....CR\$	951,81

SAO JOSE DOS CAMPUS, 25 DE OUTUBRO DE 1974

ANTONIO FURLAN NETTO
DIVISAO DE ECONOMIA E FINANÇAS

*****	25860	SOC.RADIO CLUBE	FORNECEDOR SEM PAGAMENTO NESTE PERIODO
*****	16179	SOC PAULISTA ARTEF	FORNECEDOR SEM RECOLHIMENTOS NO PERIODO
*****	41319	SOC IND E COM LTDA	FORNECEDOR SEM RECOLHIMENTOS NO PERIODO
*****	41076	SOC PARAFUSOS	FORNECEDOR SEM RECOLHIMENTOS NO PERIODO
*****	16659	SOCIMAR	FORNECEDOR SEM PAGAMENTO NESTE PERIODO
*****	20133	SOC TEC PAULISTA	FORNECEDOR SEM RECOLHIMENTOS NO PERIODO
*****	32492	SONAFO	FORNECEDOR SEM RECOLHIMENTOS NO PERIODO
*****	27987	SOMATEL	FORNECEDOR SEM RECOLHIMENTOS NO PERIODO
*****	24333	SOLOTEST	FORNECEDOR SEM RECOLHIMENTOS NO PERIODO
*****	25690	SPIRALTEX	FORNECEDOR SEM RECOLHIMENTOS NO PERIODO
*****	13161	SYNTEKO	FORNECEDOR SEM PAGAMENTO NESTE PERIODO
*****	39454	SIGLA SA	FORNECEDOR SEM RECOLHIMENTOS NO PERIODO
*****	39055	SUDESTE	FORNECEDOR SEM RECOLHIMENTOS NO PERIODO
*****	29262	EYEMONT	FORNECEDOR SEM RECOLHIMENTOS NO PERIODO
*****	38563	ENARQ	FORNECEDOR SEM RECOLHIMENTOS NO PERIODO

*****	25860	FURNecedor SEM PAGAMENTO NESTE ANO
*****	16659	FURNecedor SEM PAGAMENTO NESTE ANO
*****	24333	FURNecedor SEM PAGAMENTO NESTE ANO
*****	25690	FURNecedor SEM PAGAMENTO NESTE ANO
*****	13161	FURNecedor SEM PAGAMENTO NESTE ANO

Mensagens de erro na Opção 52.

ELEMENTO DE DESPESA 4.1.1.0 - OBRAS PUBLICAS

N.DOC.	NUMERO	VALOR	PAGINA
1	ESTACIO VON SOHSTEN GAMA	896,79	1
2	CONSELHO NACIONAL DE PESSOAS	941,50	
3	ESTACIO VON SOHSTEN GAMA	500,00	
4	BRITO - COMERCIO E REPRESENTACOES LTDA	049,00	
5	PIRELLI S.A COMPANHIA INDUSTRIAL BRASILEIRA	778,42	
6	CASA SOTTO MAYOR S.A. COMERCIO E INDUSTRIA	261,80	
7	ELETRO SUL COMERCIO E REPRESENTACOES	440,00	
8	ENARO-INDUSTRIA E COMERCIO LTDA	600,00	
9	ARAUJO & RAMOS LTDA	355,00	
10	PETERCO COM. E IND. DE ELETRICIDADE LTDA	279,20	
11	PIRELLI S.A COMPANHIA INDUSTRIAL BRASILEIRA	422,00	
12	LUCHETTI COMERCIO E INDUSTRIA LTDA	428,84	
13	CORNER S.A PUCOS ARTESANOS INDUSTRIA E COMERCIO	500,00	
14	SIGLA SA EQUIPAMENTOS ELETRICOS	600,00	
15	SOMATEL SOCIEDADE DE MATERIAIS ELETRICOS LTDA	886,88	
16	ESTACIO VON SOHSTEN GAMA	920,00	
17	CAEG COM F IND DE INSTALACOES ELETRICAS LTDA	695,00	
18	ESTACIO VON SOHSTEN GAMA	531,00	
19	ESTACIO VON SOHSTEN GAMA	165,69	
20	ELEMONT-EMPRESA TECNICA DE MONTAGENS S.A	300,00	
	TOTAL	4981,12	

Relatório emitido na Opção 60.

CONSELHO NACIONAL DE PESQUISAS
 INSTITUTO DE PESQUISAS ESPACIAIS

SÃO JOSE DOS CAMPOS - SP

CGC 33654831/0004

PROCEDENCIA: F. NAC. DES. CIENT. TECNOLÓGICO

DOTACAO CONCEUIDA: CR\$ 5.000,00

UNDECIMOS RECEBIDOS .: CR\$ 0.000,00

CATEGORIA I	ECONOMICA I	ESPECIFICACAO DA DESPESA	DOTACAO I	PRESTACAO ATUAL I	PRESTACOES ANTERIORES I	SALDO I
I	I	13.1.2.0 MATERIAL DE CONSUMO	I .000,00I	I 324,47I	I 0,00I	I 675,53I
I	I	13.2.7.9 AUXILIOS E BOLSAS	I 000,00I	I 0,00I	I 0,00I	I 000,00I
I	I		I	I	I	I
I	I	*** TOTAIS ***	I 000,00I	I 324,47I	I 0,00I	I 675,53I

SÃO JOSE DOS CAMPOS,

FERNANDO DE MENDONÇA
 DIRETOR GERAL

GLADIOLU MAROTTI FERNANDEZ
 DIRETOR ADMINISTRATIVO

ANTONIO FURLAN NETTO
 DIV. ECON. E FINANÇAS

Relatório emitido na Opção 60.

APÊNDICE C

FOLHAS DE CODIFICAÇÃO

FOLHA DE CODIFICAÇÃO Nº 22										LANÇAMENTO DE PAGAMENTOS										OPÇÃO 21																																																											
DATA			RECURSO Nº			VALOR			IR			CHEQUE			% IR			DATA REGISTRO			HISTORICO																																																										
D	M	A	A	P	E	C	E	B	A	T.	VALOR	IR	VALOR	DATA	Nº	IR	D	M	A	HISTORICO																																																											
1	2	3	4	5	6	7	8	9	10	11	12	13	14	15	16	17	18	19	20	21	22	23	24	25	26	27	28	29	30	31	32	33	34	35	36	37	38	39	40	41	42	43	44	45	46	47	48	49	50	51	52	53	54	55	56	57	58	59	60	61	62	63	64	65	66	67	68	69	70	71	72	73	74	75	76	77	78	79	80
1	2	3	4	5	6	7	8	9	10	11	12	13	14	15	16	17	18	19	20	21	22	23	24	25	26	27	28	29	30	31	32	33	34	35	36	37	38	39	40	41	42	43	44	45	46	47	48	49	50	51	52	53	54	55	56	57	58	59	60	61	62	63	64	65	66	67	68	69	70	71	72	73	74	75	76	77	78	79	80

FOLHA DE CODIFICAÇÃO Nº 32												RELATÓRIOS SOBRE PAGAMENTOS EFETUADOS												OPÇÃO _____ (35 a 38)																																																							
DATA			RECURSO			Nº FORNECEDOR		Nº DO DOCUMENTO		DATA DE REGISTRO			DATA DO CHEQUE			Nº DO CHEQUE		NÃO UTILIZADAS																																																													
D	M	A	P	E	X	C	E	Nº	BÁT.	Nº	FORNECEDOR	Nº	DO	DOCU-	MENTO	L	N	O	R	E	G	I	S	T	R	O	D	M	A	D	M	A	Nº	DO	CHEQUE																																												
1	2	3	4	5	6	7	8	9	10	11	12	13	14	15	16	17	18	19	20	21	22	23	24	25	26	27	28	29	30	31	32	33	34	35	36	37	38	39	40	41	42	43	44	45	46	47	48	49	50	51	52	53	54	55	56	57	58	59	60	61	62	63	64	65	66	67	68	69	70	71	72	73	74	75	76	77	78	79	80

FOLHA DE CODIFICAÇÃO Nº 41										RECOLHIMENTO NUM INTERVALO DE OATA										OPÇÃO 41																																																											
DATA INICIAL					DATA FINAL					NÃO UTILIZADOS																																																																					
A	M	D			A	M	D																																																																								
1	2	3	4	5	6	7	8	9	10	11	12	13	14	15	16	17	18	19	20	21	22	23	24	25	26	27	28	29	30	31	32	33	34	35	36	37	38	39	40	41	42	43	44	45	46	47	48	49	50	51	52	53	54	55	56	57	58	59	60	61	62	63	64	65	66	67	68	69	70	71	72	73	74	75	76	77	78	79	80
1	2	3	4	5	6	7	8	9	10	11	12	13	14	15	16	17	18	19	20	21	22	23	24	25	26	27	28	29	30	31	32	33	34	35	36	37	38	39	40	41	42	43	44	45	46	47	48	49	50	51	52	53	54	55	56	57	58	59	60	61	62	63	64	65	66	67	68	69	70	71	72	73	74	75	76	77	78	79	80

FOLHA DE COOIFICAÇÃO Nº 62		PRESTAÇÃO DE CONTAS (EMPENHOS NÃO COMPLETOS)												OPÇÃO 60																																																																	
CE	DATA DO EMPENHO			Nº BAT.	NÃO UTILIZADAS																																																																										
	A	M	D																																																																												
1	2	3	4	5	6	7	8	9	10	11	12	13	14	15	16	17	18	19	20	21	22	23	24	25	26	27	28	29	30	31	32	33	34	35	36	37	38	39	40	41	42	43	44	45	46	47	48	49	50	51	52	53	54	55	56	57	58	59	60	61	62	63	64	65	66	67	68	69	70	71	72	73	74	75	76	77	78	79	80
1	2	3	4	5	6	7	8	9	10	11	12	13	14	15	16	17	18	19	20	21	22	23	24	25	26	27	28	29	30	31	32	33	34	35	36	37	38	39	40	41	42	43	44	45	46	47	48	49	50	51	52	53	54	55	56	57	58	59	60	61	62	63	64	65	66	67	68	69	70	71	72	73	74	75	76	77	78	79	80