




1. Publicação nº <i>INPE-3088-RTR/046</i>	2. Versão	3. Data <i>Abril, 1984</i>	5. Distribuição <input type="checkbox"/> Interna <input type="checkbox"/> Externa <input checked="" type="checkbox"/> Restrita
4. Origem <i>DTL/DST</i>	Programa <i>ETCOMS</i>		
6. Palavras chaves - selecionadas pelo(s) autor(es) <i>SINTETIZADOR ESTAÇÃO TERRENA</i> <i>TELECOMUNICAÇÕES MODULADOR</i>			
7. C.D.U.:			
8. Título <i>INPE-3088-RTR/046</i> <i>SINTETIZADOR/MODULADOR FM DE 1200 CANAIS PARA A UNIDADE DE CANAL DA ESTAÇÃO TERRENA SCPC-FM</i>		10. Páginas: 48	11. Última página: 39
9. Autoria <i>Paulo Adabo</i> <i>Maria Virgínia Cellet</i>		12. Revisada por  <i>Max Henrique M. Costa</i>	
Assinatura responsável 		13. Autorizada por  <i>Nelson de Jesus Parada</i> Diretor Geral	
14. Resumo/Notas <i>Este trabalho apresenta a descrição dos circuitos e os detalhes de construção de um sintetizador/modulador FM de 1200 canais para a unidade de canal da estação terrena SCPC-FM ("Single Channel Per Carrier - Frequency Modulation").</i>			
15. Observações			

ABSTRACT

This report presents the circuit description and construction details of a synthesizer/FM modulator with 1200 channels for the channel unit of the SCPC-FM ("Single Channel Per Carrier - Frequency Modulation) earth station.

SUMÁRIO

	<u>Pág.</u>
LISTA DE FIGURAS	<i>v</i>
LISTA DE TABELAS	<i>vi</i>
1. <u>INTRODUÇÃO</u>	1
2. <u>ESPECIFICAÇÕES DO SINTETIZADOR/MODULADOR FM</u>	3
3. <u>DESCRIÇÃO DOS CIRCUITOS</u>	3
3.1 - Divisor de frequências programáveis	3
3.2 - Oscilador controlado à tensão (VCO)	8
3.3 - Comparador de fase e filtro passa-baixas	16
3.4 - Supressor de portadora	19
3.5 - Equalizador do índice de modulação	20
3.6 - Filtro de saída	24
3.7 - Amplificador	25
4. <u>RESULTADOS</u>	33
REFERÊNCIAS BIBLIOGRÁFICAS	39

LISTA DE FIGURAS

	<u>Pág.</u>
1 - Esquema básico da unidade de canal da estação terrena	1
2 - Diagrama de blocos do sintetizador/modulador	2
3 - Circuito elétrico do divisor programável (placa P ₁)	5
4 - Disposição dos componentes do divisor programável (placa P ₁).	6
5 - Máscara para a confecção do circuito impresso do divisor pro gramável (placa P ₁)	6
6 - Circuito elétrico do VCO (placa P ₂)	9
7 - Disposição dos componentes do VCO (placa P ₂)	10
8 - Máscaras para a confecção do circuito impresso do VCO (placa P ₂)	11
9 - Desenho da caixa do VCO	12
10 - Circuito elétrico do comparador de fase, filtro passa-baixas, filtros "notch", supressor de portadora, equalizador do índi ce de modulação, filtro de saída e amplificador (placa P ₃) ..	17
11 - Listagem da memória TBP18S42	23
12 - Disposição dos componentes do comparador de fase, filtro pas sa-baixas, filtros "notch", supressor de portadora, equaliza dor do índice de modulação, filtro de saída e amplificador (placa P ₃)	27
13 - Máscaras para a confecção do circuito impresso da placa P ₃ ..	28
14 - Espectro de saída do sintetizador/modulador FM	36
15 - Aspecto físico do sintetizador/modulador FM	38

LISTA DE TABELAS

	<u>Pág.</u>
1 - Lista de componentes do divisor programável	7
2 - Lista de componentes do VCO	15
3 - Lista de componentes do comparador de fase e filtro <u>passa</u> -baixas	18
4 - Lista de componentes do circuito supressor de portadora ...	20
5 - Variação do ganho do amplificador	21
6 - Lista da programação da memória do equalizador	22
7 - Lista de componentes do equalizador	24
8 - Lista de componentes do filtro de saída	25
9 - Lista de componentes do amplificador	26
10 - Ligações dos pinos do conector da placa P ₁	30
11 - Ligações dos pinos do conector da placa P ₃	31
12 - Níveis de saída e espúrios	34
13 - Variação dos desvios de frequência em função dos canais ...	35

1. INTRODUÇÃO

A unidade de canal da estação terrena SCPC-FM faz o processamento e a modulação de um canal telefônico a ser transmitido, as sim como a demodulação e o processamento de um canal telefônico recebido, permitindo o estabelecimento de comunicação em dois sentidos com uma unidade de canal de outra estação terrena (Kono et alii, 1981). O esquema básico da unidade de canal da estação terrena é mostrado na Figura 1.

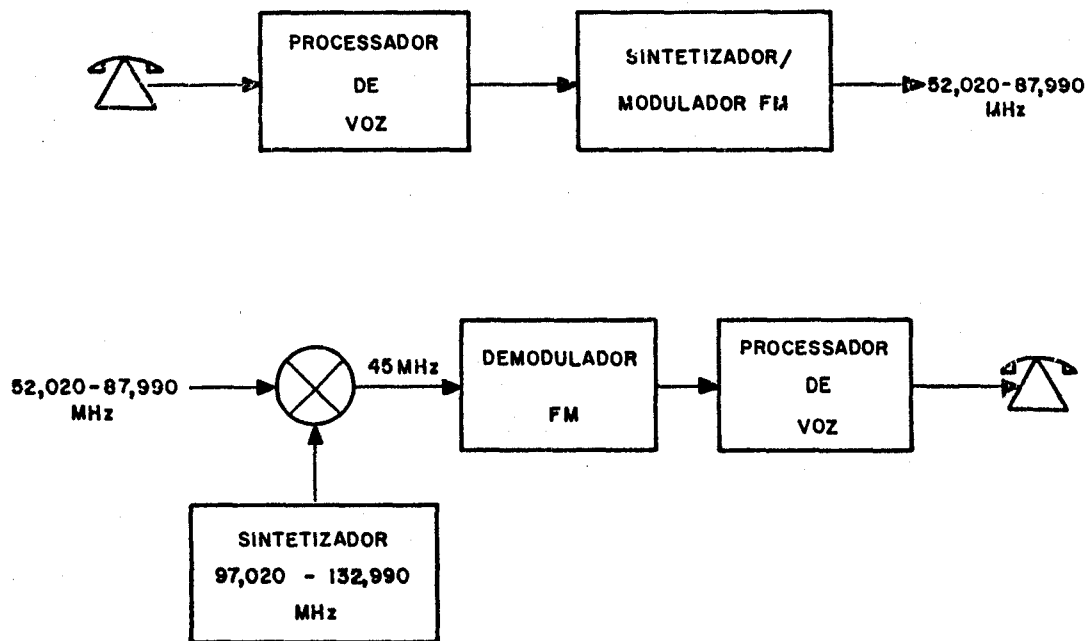


Fig. 1 - Esquema básico da unidade de canal da estação terrena.

Na transmissão, o sinal de voz depois de convenientemen te processado modula uma portadora gerada pelo sintetizador/modulador FM situada na faixa de 52,020 MHz a 87,990 MHz. A finalidade deste sin tetizador é gerar 1200 frequências diferentes com espaçamento uniforme de 30 KHz, dentro da faixa citada acima. Essas portadoras são ativadas

somente quando houver sinal de voz no processador. O desvio de frequência devido à modulação FM deve ser limitado em todos os canais gerados, de forma que um dado canal não interfira em canais adjacentes.

O diagrama de blocos do sintetizador/modulador FM é mostrado na Figura 2. Ele consiste basicamente em um oscilador controlado a tensão (VCO), um divisor programável na malha de realimentação, um comparador de fase e um filtro passa-baixas. Portanto, é essencialmente um PLL ("Phase-Locked Loop") com um divisor na malha de realimentação (Manassewitsch, 1976).

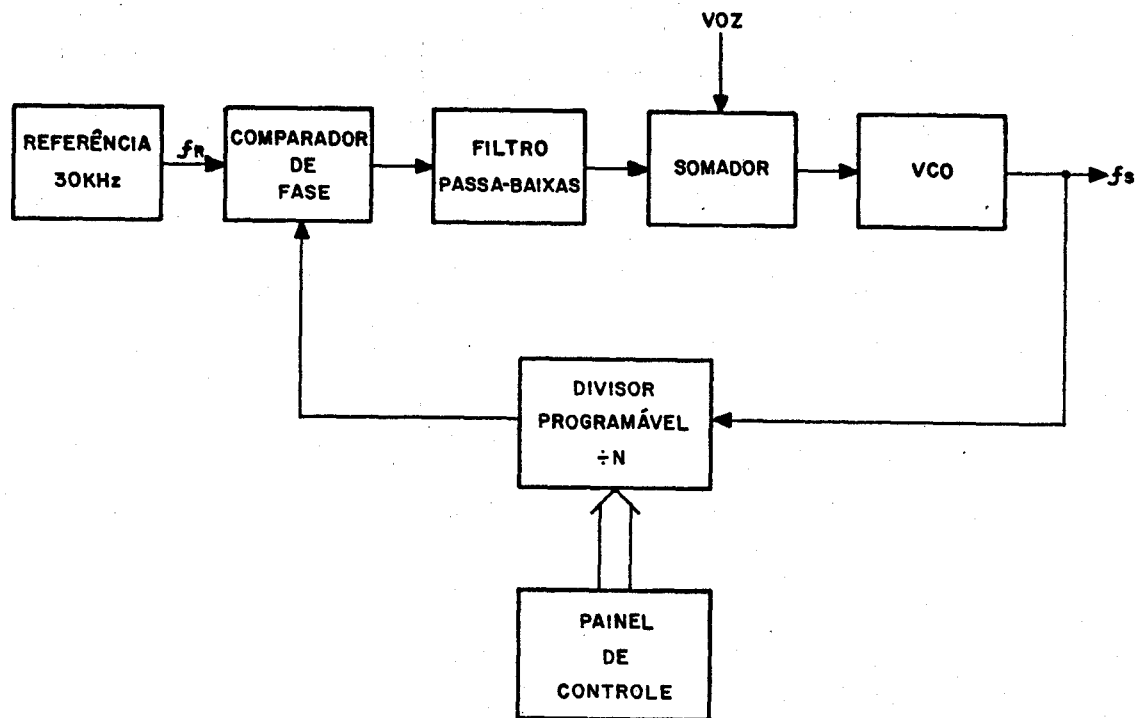


Fig. 2 - Diagrama de blocos do sintetizador/modulador.

O sinal de saída do VCO (f_S) é dividido e, em seguida, com um sinal de referência (f_R) bastante estável. O comparador de fase gera um sinal de erro que, depois de convenientemente filtrado, é utilizado para controlar a frequência do VCO, mantendo-o na frequência:

$$f_S = N \cdot f_R \cdot$$

Variando o valor de N, pode-se obter na saída do sintetizador um certo número de frequências múltiplas de f_R , dependendo dos parâmetros do circuito.

Para que o sintetizador tenha também a função de modulador FM, o sinal modulante deve ser somado com o sinal de erro gerado pelo comparador de fase, como mostrado na Figura 2 (Gardner, 1979).

O presente trabalho descreve as características, a montagem e os ajustes necessários do sintetizador/modulador FM da unidade de canal da estação terrena.

2. ESPECIFICAÇÕES DO SINTETIZADOR/MODULADOR FM

- Número de canais: 1200.
- Espaçamento entre canais: 30 kHz.
- Faixa de frequência de saída: 52,020 a 87,990 MHz.
- Frequência de referência: 30 kHz.
- Nível de saída: -10 dBm.
- Flutuação do nível de saída: $\pm 0,5$ dB.
- Nível de espúrios em relação à portadora: -50 dB.
- Frequências do sinal modulante: 300 a 3400 Hz.
- Variação do índice de modulação em função do canal: $\pm 0,5$ dB.

3. DESCRIÇÃO DOS CIRCUITOS

3.1 - DIVISOR DE FREQUÊNCIAS PROGRAMÁVEIS

Como a frequência de saída do sintetizador varia de 52,020 MHz a 87,990 MHz em passos de 30 kHz, o divisor é programado para dividir de $N_{\min} = 1734$ a $N_{\max} = 2933$.

Desde que a frequência de saída do VCO é superior à utilizada em circuitos TTL (Transistor Transistor Logic), há necessidade de um pré-divisor de alta velocidade entre a saída do VCO e os divisores TTL. Mas como o valor da divisão varia apenas uma unidade por ocasião da mudança de um canal para outro adjacente, utiliza-se um circuito pré-divisor com dois módulos de divisão, por 10 e por 11 (Adabo, 1983).

O circuito elétrico do divisor programável é mostrado na Figura 3.

O pré-divisor utilizado é o circuito integrado MC12012 (CI_1). Seu sinal de entrada (pino 12) deve estar em nível lógico ECL (Emitter Coupled Logic). Portanto, o único ajuste deste divisor é feito através do potenciômetro R_1 . Este potenciômetro ajusta o nível lógico ECL que o divisor exige em sua entrada. Para que o divisor entre em funcionamento, deve-se variar esse potenciômetro até que um sinal em nível lógico TTL apareça no pino sete do pré-divisor.

A seleção do valor da divisão, ou seja, a seleção da frequência desejada na saída do sintetizador é feita através de uma chave digital do tipo "thumbwheel" colocada no painel da estação. As saídas dessas chaves são conectadas diretamente às entradas programáveis do divisor e variam de 1 a 1200, correspondendo aos 1200 canais da estação terrena. Como os contadores contam em ordem crescente, a entrada 0001 corresponde à divisão por 2933, enquanto a entrada 1200 corresponde à divisão por 1734.

Para garantir ao sintetizador/modulador um tamanho reduzido, este divisor foi montado em "wire-wrap" (placa P_1) e fixado sobre a placa P_3 .

Na Figura 4 apresenta-se a disposição dos componentes na placa de circuito impresso e na Figura 5, a máscara para a confecção do circuito impresso.

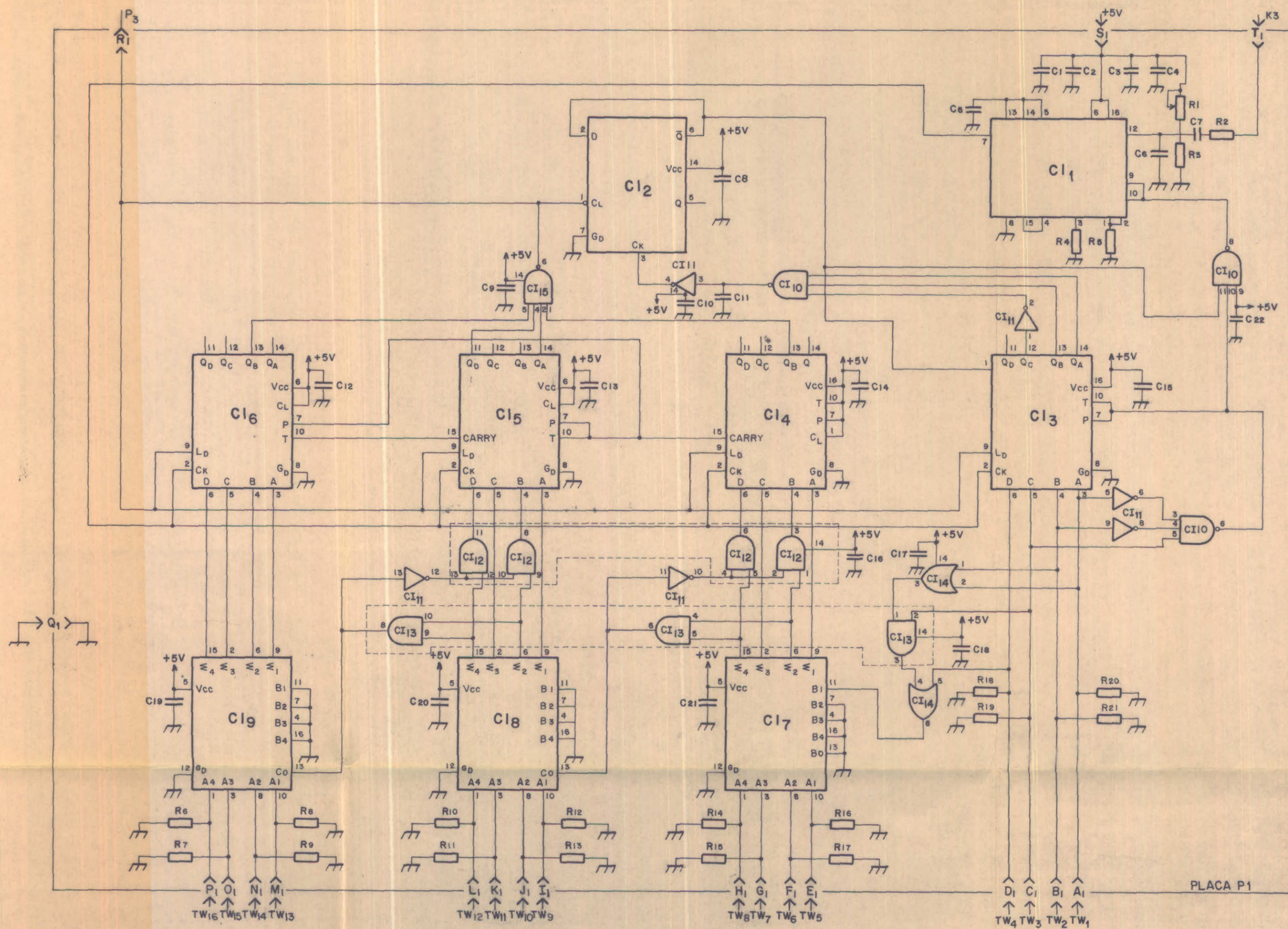


Fig. 3 - Circuito eletrônico do divisor programável (placa P1).

INSTITUTO DE PESQUISAS ESPACIAIS DEP. TELECOMUNICAÇÕES ESPACIAIS	
PROJETO:	DATA:
DESENHO:	DATA: dez/83

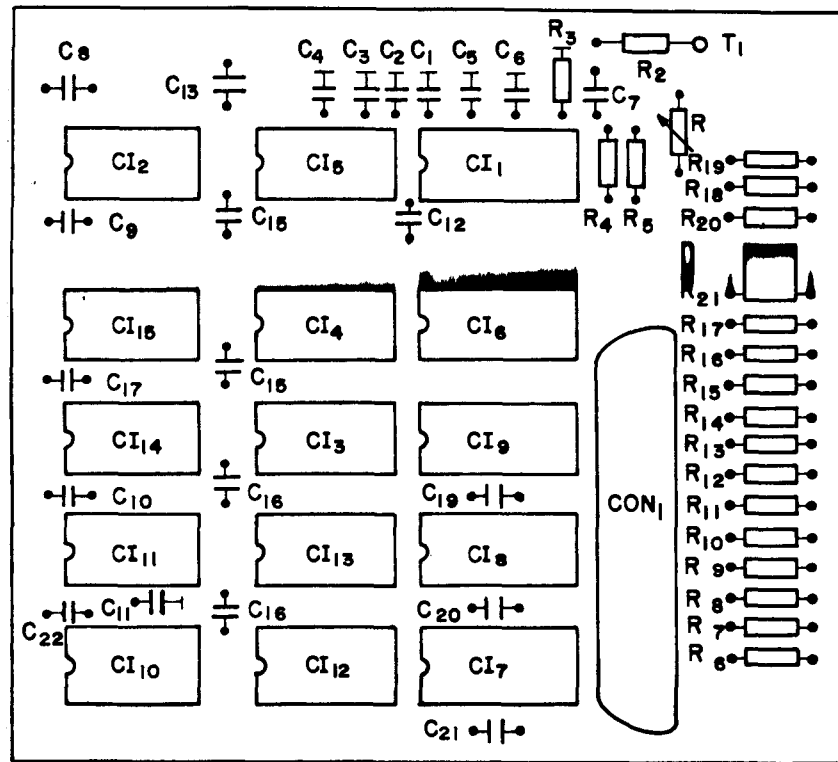


Fig. 4 - Disposição dos componentes do divisor programável (placa P₁).

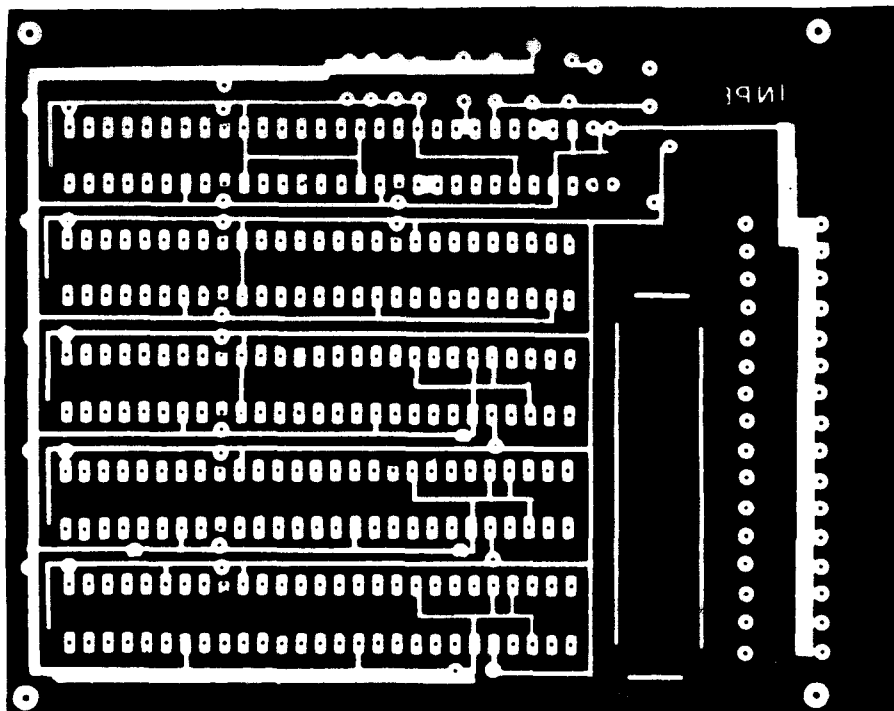


Fig. 5 - Máscara para a confecção do circuito impresso do divisor programável (placa P₁).

A lista de componentes do divisor programável é apresentada na Tabela 1.

TABELA 1

LISTA DE COMPONENTES DO DIVISOR PROGRAMÁVEL

CÓDIGO	DESCRIÇÃO	VALOR OU MODELO	FABRICANTE
R ₁	Potenciômetro de precisão	10K Ω	Bourns
R ₂	Resistor de carvão	51K Ω /1/8W	Constanta
R ₃	Resistor de carvão	10K Ω /1/8W	Constanta
R ₄ , R ₅	Resistor de carvão	510 Ω /1/8W	Constanta
R ₂₀ , R ₂₁	Resistor de carvão	520 Ω /1/8W	Constanta
R ₆ a R ₁₉	Resistor de carvão	1K Ω /1/8W	Constanta
C ₁	Capacitor disco	1KpF/100V	Thomson
C ₂	Capacitor de tântalo	10 μ F/25V	Siemens
C ₃ , C ₇ , C ₈	Capacitor disco	10KpF/100V	Thomson
C ₉ , C ₁₀ , C ₁₂	Capacitor disco	10KpF/100V	Thomson
C ₁₃ a C ₂₂	Capacitor disco	10KpF/100V	Thomson
C ₄	Capacitor disco	100KpF/100V	Thomson
C ₅	Capacitor disco	120pF/100V	Thomson
C ₆	Capacitor "plate"	15pF	Ibrape
C ₁₁	Capacitor disco	22pF	Thomson
CI ₁	Circuito integrado	MC12012	Motorola
CI ₂	Circuito integrado	SN74S74	Texas
CI ₃ a CI ₆	Circuito integrado	SN74162	Texas

(continua)

Tabela 1 - Conclusão.

CÓDIGO	DESCRIÇÃO	VALOR OU MODELO	FABRICANTE
CI ₇ a CI ₉	Circuito integrado	SN74LS83	Texas
CI ₁₀	Circuito integrado	SN74LS10	Texas
CI ₁₁	Circuito integrado	SN74LS04	Texas
CI ₁₂ , CI ₁₃	Circuito integrado	SN74LS08	Texas
CI ₁₄	Circuito integrado	SN74LS32	Texas
CI ₁₅	Circuito integrado	SN74LS20	Texas
CON ₁	Conector macho	205208-1	AMP
	Conector fêmea	205207-1	AMP
	Pino	1-66507-0	AMP
	Soquete	1-66505-0	AMP
P ₁	Placa de fibra de vidro	110mm x 96mm	

3.2 - OSCILADOR CONTROLADO À TENSÃO (VCO)

A saída do oscilador controlado à tensão deve variar de 52,020 MHz a 87,990 MHz, dependendo da tensão de saída do filtro passa-baixas da malha. O circuito elétrico do VCO é mostrado na Figura 6.

O ganho deste VCO deve ser bastante linear dentro da faixa especificada para que os desvios de frequência devidos à modulação FM não variem significativamente em função do canal selecionado, ou seja, para que o índice de modulação se mantenha praticamente constante em toda a faixa. A variação da amplitude de saída do VCO deve estar dentro de $\pm 0,5$ dB na faixa de 36 MHz. Um VCO que satisfaz estas condições, utilizado neste trabalho, é o circuito integrado MC1648 (CI₁) (Motorola, 1973).

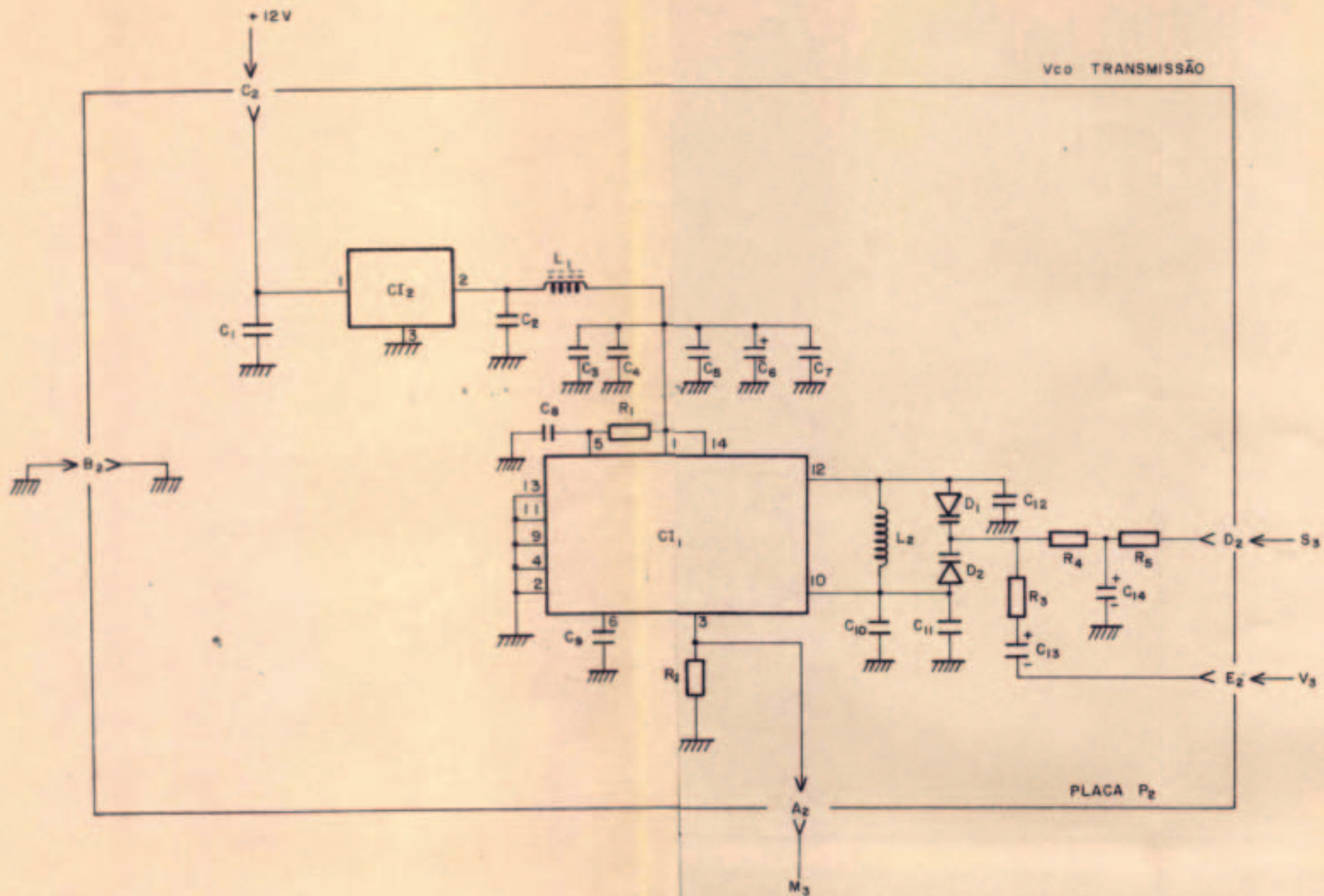


Fig. 6 - Circuito elétrico do VCO (placa P₂).

INSTITUTO DE PESQUISAS ESPACIAIS DEP. TELECOMUNICAÇÕES ESPACIAIS	
PROJETO:	DATA:
DESENHO:	DATA:

Este oscilador requer um circuito tanque paralelo externo, formado pela bobina L_2 e pelos "varactores" D_1 e D_2 . A sintonia é feita pela escolha adequada desta bobina.

Um detalhe muito importante deste circuito é que todos os componentes externos devem ficar fisicamente bem próximos do circuito integrado. O VCO é montado em uma caixa blindada, separado dos demais circuitos.

A disposição dos componentes na placa de circuito impresso é apresentada na Figura 7, e as duas faces da máscara para a confecção do circuito impresso são mostradas na Figura 8. A Figura 9 mostra a caixa fresada, na qual foi montado o VCO.

A lista de componentes do VCO é apresentada na Tabela 2.

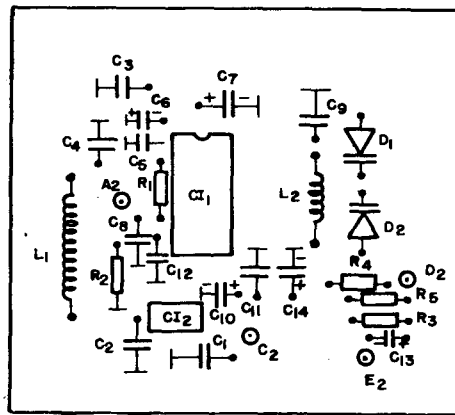


Fig. 7 - Disposição dos componentes do VCO (placa P_2).

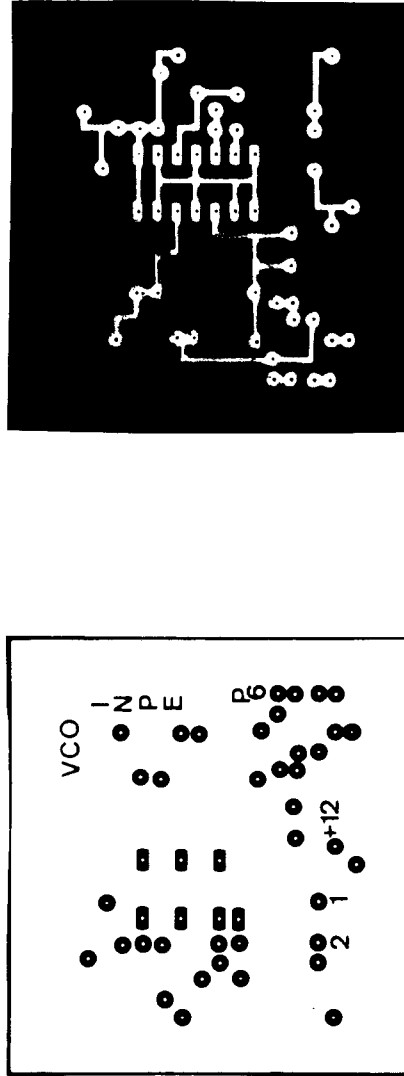


Fig. 8 - Máscaras para a confecção do circuito impresso do VCO (placa P₂).

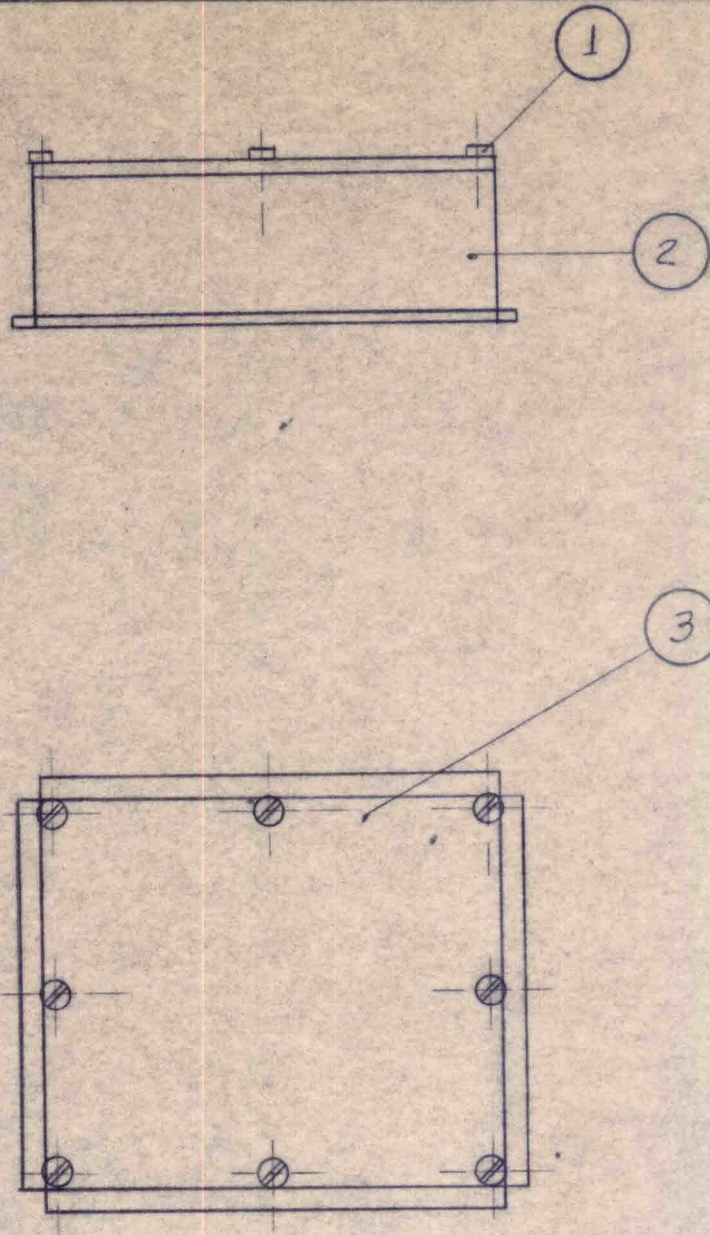


Fig. 9 - Desenho da caixa do VCO.

(continua)

3	TAMPA	2	ALUMINIO	
2	CAIXA	1	ALUMINIO	
1	PARAF. CAB. CILIND.	8	ACO M2X0,4X 1/4"	
QTD	DESCRIÇÃO	QT	MATERIAL	QTB.
I N P E				
NOME CAIXA PARA VCO				
REF. OS. 435			Conj. —	
DES.		Nel. —	N.º 502-80.000	
TOL. sdo espec. ± 0,5 mm ± 0,05 mm	ESCALA 1:1	FOLHA	ASSIN.	DATA
			PROJ. FERIAN	30-8-82
			DES. FERIAN	30-8-82
			VISTO	

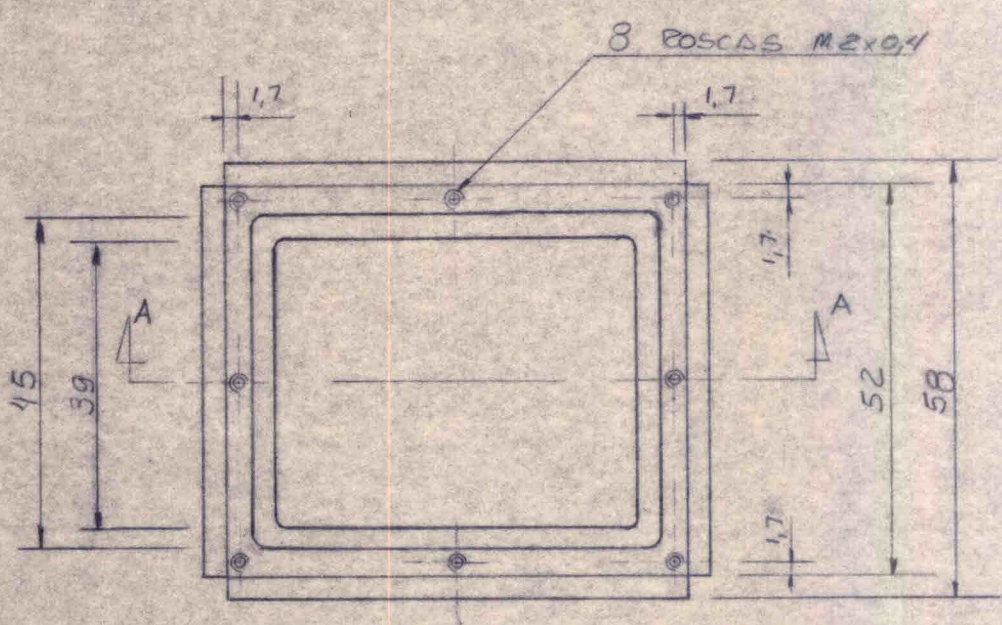
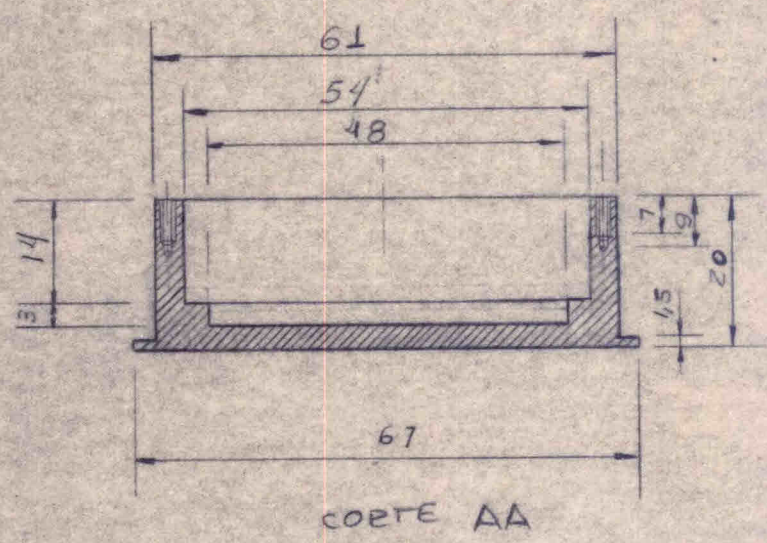
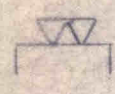


Fig. 9 - Continuação

(continua)

INPE		REF. OS: 435	MAT. CHAPA ALUMINIO 1" 70X65		TRAT. —
TÍTULO CAIXA					Conf. —
Tol. não especificadas Lin. ± 0,2 mm ± 005" Ang ± 1.°	QT. 1	Esc. 1:1	DES. FERIAN VISTO	DATA 30-8-82	M. 502.80.002

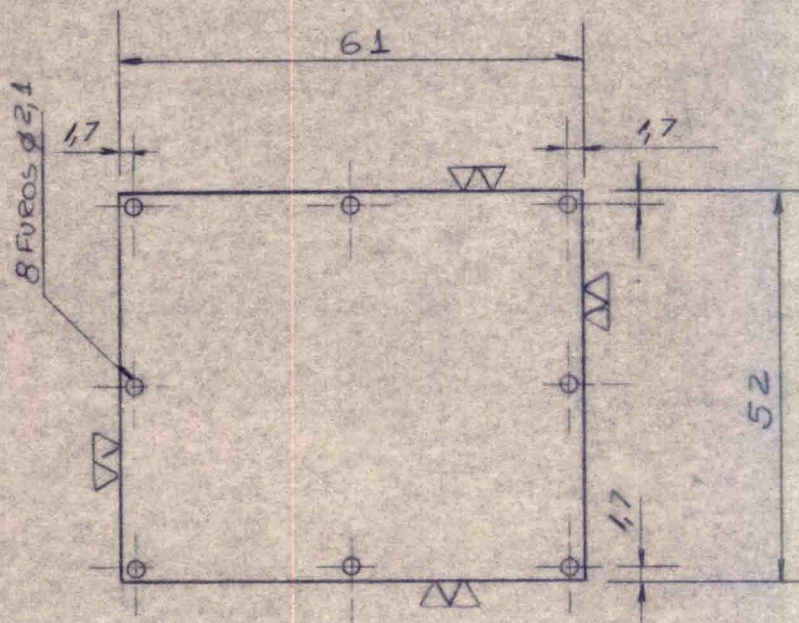


Fig. 9 - Conclusão

INPE	REF. 00.435	MAT. CHAPA ALUMINIO 1MM		TRAT. —
TÍTULO TAMPA				Conj. —
Tol. não especificadas Lin. ± 0,2 mm ± 005" Ang ± 1°	Qt. 1	Esc. 1:1	DES. FERIN VISTO	DATA 30-8-82
				N. 502.80.003

TABELA 2

LISTA DE COMPONENTES DO VCO

CÓDIGO	DESCRIÇÃO	VALOR OU MODELO	FABRICANTE
R ₁	Resistor de carvão	1K Ω /1/8W	Constanta
R ₂	Resistor de carvão	150 Ω /1/8W	Constanta
R ₃	Resistor de carvão	470K Ω /1/8W	Constanta
R ₄	Resistor de carvão	51K Ω /1/8W	Constanta
R ₅	Resistor de carvão	47 Ω /1/8W	Constanta
C ₁	Capacitor poliéster	220nF/250V	Ibrape
C ₂ ,C ₅ ,C ₈	Capacitor disco	10KpF/100V	Thomson
C ₄ ,C ₁₁	Capacitor disco	100KpF/100V	Thomson
C ₆ ,C ₁₃ ,C ₁₄	Capacitor de tântalo	10 μ F/35V	Siemens
C ₇	Capacitor eletrolítico	220 μ F/16V	Siemens
C ₃	Capacitor disco	1KpF/100V	Thomson
C ₉	Capacitor "plate"	1,8pF	Ibrape
C ₁₀	Capacitor de tântalo	2,2 μ F/35V	Siemens
C ₁₂	Capacitor "plate"	1,2pF	Ibrape
D ₁ ,D ₂	Diodo "varactor"	MV1404	Motorola
L ₁	Choque de RF	1 μ H	J.W. Miller
L ₂	Bobina - 8 espiras fio 22 AWG, $\phi = 3,5$ mm		INPE
CI ₁	Circuito integrado	MC1648	Motorola
CI ₂	Regulador de tensão	7805	Texas
P ₂	Placa de fibra de vidro	45 x 55mm	

3.3 - COMPARADOR DE FASE E FILTRO PASSA-BAIXAS

O circuito elétrico do comparador de fase e filtro passa-baixas é mostrado na Figura 10.

O comparador de fase utilizado para o sintetizador/modulador é o circuito integrado MC4044 (CI₁). O principal motivo desta escolha é que este circuito integrado possui internamente, além do comparador de fase, um discriminador de frequências e um amplificador. Para a construção do filtro passa-baixas é utilizado o amplificador do circuito MC4044.

O filtro passa-baixas é formado pelos potenciômetros R₁ e R₂, pelo capacitor C₁ e pelo transistor T₁. Os valores destes componentes são calculados levando em consideração a mínima frequência do sinal modulante. Como as frequências do sinal modulante estão compreendidas entre 300 Hz e 3400 Hz, a frequência natural da malha, ω_n (Gardner, 1979) deve ser no máximo igual a $2\pi \times 300$ rd/seg.

Para ajustar o ruído de fase do sintetizador deve-se variar os potenciômetros R₁ e R₂.

Para que o VCO excursiona por toda a faixa deve-se colocar um amplificador na saída do filtro.

Como o detector de fase é digital, a sua saída fornece componentes de frequências f_R e suas harmônicas. As harmônicas são eliminadas pelo filtro passa-baixas da malha, mas a componente fundamental na frequência de referência (30 kHz) que possui a maior amplitude não é suficientemente atenuada, o que faz com que apareçam raias laterais de modulação FM na saída do VCO.

Para a eliminação dessas raias foram colocados dois filtros "notch" em cascata (Figura 10) logo após o filtro passa-baixas, sintonizados na frequência de 30 kHz.

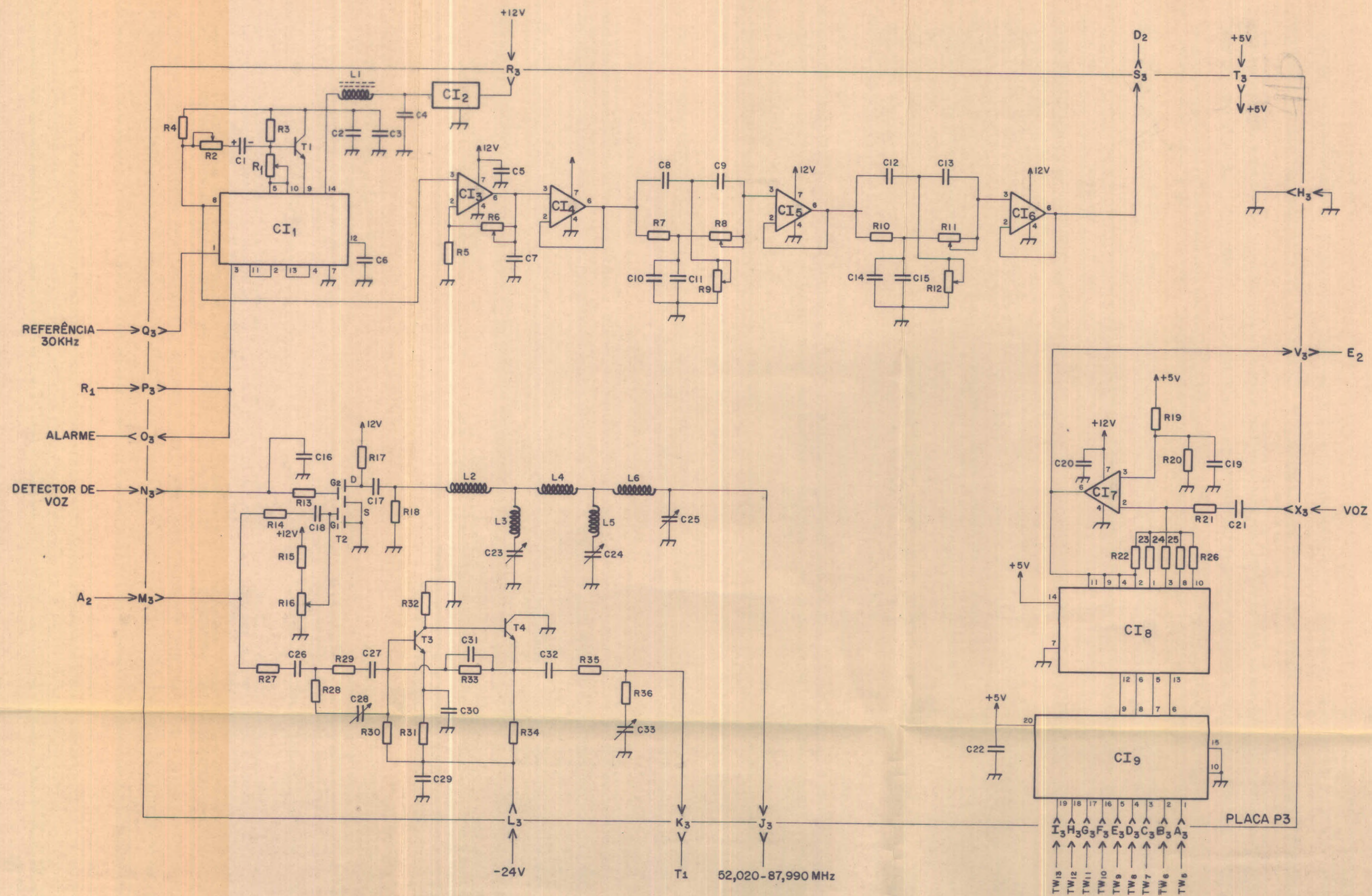


Fig. 10 - Circuito eletrônico do comparador de fase, filtro passa-baixas, filtros "notch", supressor de portadora, equalizador do índice de modulação, filtro de saída e amplificador (placa P3).

INSTITUTO DE PESQUISAS ESPACIAIS DEP. TELECOMUNICAÇÕES ESPACIAIS	
PROJETO:	DATA:
DESENHO:	DATA: DEZ/83

Esses filtros são isolados por circuitos seguidores de tensão e devem ser ajustados separadamente através dos potenciômetros R_8 , R_9 , R_{11} e R_{12} .

A lista de componentes do comparador de fase, do filtro passa-baixas e do filtro "notch" é apresentada na Tabela 3.

TABELA 3

LISTA DE COMPONENTES DO COMPARADOR DE FASE E FILTRO PASSA-BAIXAS

CÓDIGO	DESCRIÇÃO	VALOR OU MODELO	FABRICANTE
R_1, R_2	Potenciômetro de precisão	$5K\Omega$	Bourns
R_3	Resistor de carvão	$1M\Omega/1/8W$	Constanta
R_4	Resistor de carvão	$1K\Omega/1/8W$	Constanta
R_5	Resistor de carvão	$510\Omega/1/8W$	Constanta
R_6	Potenciômetro de precisão	$1K\Omega$	Bourns
R_7, R_{10}	Resistor de carvão	$3,6K\Omega/1/8W$	Constanta
R_8, R_9	Potenciômetro de precisão	$10K\Omega$	Bourns
R_{11}, R_{12}	Potenciômetro de precisão	$10K\Omega$	Bourns
C_1	Capacitor de tântalo	$1\mu F/35V$	Siemens
C_2	Capacitor de tântalo	$10\mu F/25V$	Siemens
C_3	Capacitor disco	$100KpF/100V$	Thomson
C_4, C_5	Capacitor disco	$10KpF/100V$	Thomson
C_6	Capacitor disco	$1KpF/100V$	Thomson
C_7	Capacitor eletrolítico	$6,8\mu F/35V$	Siemens
C_8 a C_{15}	Capacitor polistireno	$1,5KpF$	Mial

(continua)

Tabela 3 - Conclusão.

CÓDIGO	DESCRIÇÃO	VALOR OU MODELO	FABRICANTE
L ₁	Choque de RF	1 μ H	J.W. Miller
T ₁	Transistor NPN	BF180	Ibrape
CI ₁	Circuito integrado	MC4044	Motorola
CI ₂	Regulador de tensão	7805	National
CI ₃ a CI ₆	Circuito integrado	μ A741	Texas

3.4 - SUPRESSOR DE PORTADORA

Este circuito, também mostrado na Figura 10, permite que a portadora esteja presente na saída do transmissor somente quando houver sinal no processador de voz. Como supressor de portadora é utilizado um circuito MOS-FET de porta dupla (T₂). Quando a porta G₂ estiver em nível alto haverá sinal na saída e quando estiver em nível baixo o sinal estará atenuado cerca de 40 dB.

O ajuste deste circuito é feito pelo potenciômetro R₁₆, ou seja, deve-se colocar um nível alto antes do resistor R₁₃ e ajustar R₁₆ até que o sinal apareça depois do capacitor C₁₇.

A lista de componentes do circuito supressor de portadora é apresentado na Tabela 4.

TABELA 4

LISTA DE COMPONENTES DO CIRCUITO SUPRESSOR DE PORTADORA

CÓDIGO	DESCRIÇÃO	VALOR OU MODELO	FABRICANTE
R ₁₃ , R ₁₅	Resistor de carvão	10K Ω /1/8W	Constanta
R ₁₄	Resistor de carvão	150 Ω /1/8W	Constanta
R ₁₆	Potenciômetro de precisão	100K Ω	Bourns
R ₁₇	Resistor de carvão	200 Ω /1/8W	Constanta
R ₁₈	Resistor de carvão	75 Ω /1/8W	Constanta
C ₁₆ a C ₁₈	Capacitor disco	10KpF/100V	Thomson
T ₂	Mosfet de porta dupla	SD305	Signetics

3.5 - EQUALIZADOR DO ÍNDICE DE MODULAÇÃO

Este circuito (Figura 10) tem a finalidade de corrigir a variação do Índice de modulação como função dos canais selecionados. Esta variação é decorrente da não-linearidade do VCO.

O princípio utilizado consiste no controle do ganho de um amplificador fora da malha de realimentação (ver Figura 2), onde o sinal de voz é atenuado ou amplificado antes de entrar no somador.

O ganho do amplificador CI₇ é variado chaveando os resistores R₂₃, R₂₄, R₂₅ e R₂₆ através de uma chave analógica (CI₈). Na Tabela 5 são apresentados os 16 possíveis ganhos deste amplificador em função das entradas de controle das chaves.

TABELA 5

VARIAÇÃO DO GANHO DO AMPLIFICADOR

ENTRADA DA CHAVE ANALÓGICA	GANHO
0000	1
0001	0,836
0010	0,909
0011	0,772
0100	0,952
0101	0,803
0110	0,870
0111	0,743
1000	0,973
1001	0,817
1010	0,887
1011	0,755
1100	0,928
1101	0,785
1110	0,849
1111	0,728

Estes ganhos são selecionados em função da curva do VCO. Portanto, deve-se saber a priori a curva do VCO e com isto programar as entradas das chaves. As entradas de programação são fornecidas por uma memória (CI₉), onde os endereços são dados pelas chaves do tipo "thumbwheel" para a seleção dos canais. Como a curva do VCO não varia de maneira considerável para canais próximos (cerca de 50 canais), a alteração do ganho do amplificador foi feita a cada 50 canais. Assim, a correção do índice de modulação devido à não-linearidade do VCO ocorre em degraus de 1500 kHz.

A programação da memória utilizada é mostrada na Tabela 6. O endereço das posições de memória é fornecido pelas três últimas chaves (algarismos mais significativos), e os números que aparecem na coluna "ENDEREÇO" são os números decimais fornecidos por estas chaves.

TABELA 6

LISTA DA PROGRAMAÇÃO DA MEMÓRIA DO EQUALIZADOR

ENDEREÇO	DADOS	ENDEREÇO	DADOS	ENDEREÇO	DADOS	ENDEREÇO	DADOS
001	0000	031	0011	061	0011	091	1001
002	0000	032	0011	062	0011	092	1001
003	1100	033	0011	063	1011	093	1110
004	1100	034	0011	064	1011	094	1110
005	1100	035	0011	065	1011	095	1110
006	1100	036	0011	066	1011	096	1110
007	1100	037	0011	067	1011	097	1110
008	0110	038	0011	068	1011	098	0010
009	0110	039	0011	069	1011	099	0010
010	0110	040	0011	070	1011	100	0010
011	0110	041	0011	071	1011	101	0010
012	0110	042	0011	072	1011	102	0010
013	1001	043	0011	073	0101	103	0100
014	1001	044	0011	074	0101	104	0100
015	1001	045	0011	075	0101	105	0100
016	1001	046	0011	076	0101	106	0100
017	1001	047	0011	077	0101	107	0100
018	1101	048	0011	078	0101	108	1000
019	1101	049	0011	079	0101	109	1000
020	1101	050	0011	080	0101	110	1000
021	1101	051	0011	081	0101	111	1000
022	1101	052	0011	082	0101	112	1000
023	0011	053	0011	083	0101	113	0100
024	0011	054	0011	084	0101	114	0100
025	0011	055	0011	085	0101	115	0100
026	0011	056	0011	086	0101	116	0100
027	0011	057	0011	087	0101	117	0100
028	0011	058	0011	088	1001	118	1000
029	0011	059	0011	089	1001	119	1000
030	0011	060	0011	090	1001	120	1000

A memória utilizada no equalizador é a TBP18S42 e a sua listagem de programação é apresentada na Figura 11.

DUMPA 1000 1120

```
1000 00 00 00 0C 0C 0C 0C 0C 06 06 00 00 00 00 00 00
1010 06 06 06 09 09 09 09 09 0D 0D 00 00 00 00 00 00
1020 0D 0D 0D 03 03 03 03 03 03 03 00 00 00 00 00 00
1030 03 03 03 03 03 03 03 03 03 03 00 00 00 00 00 00
1040 03 03 03 03 03 03 03 03 03 03 00 00 00 00 00 00
1050 03 03 03 03 03 03 03 03 03 03 00 00 00 00 00 00
1060 03 03 03 0B 0B 0B 0B 0B 0B 0B 00 00 00 00 00 00
1070 0B 0B 0B 05 05 05 05 05 05 05 00 00 00 00 00 00
1080 05 05 05 05 05 05 05 05 09 09 00 00 00 00 00 00
1090 09 09 09 0E 0E 0E 0E 0E 02 02 00 00 00 00 00 00
10A0 00 00 00 00 00 00 00 00 00 00 00 00 00 00 00 00
10B0 00 00 00 00 00 00 00 00 00 00 00 00 00 00 00 00
10C0 00 00 00 00 00 00 00 00 00 00 00 00 00 00 00 00
10D0 00 00 00 00 00 00 00 00 00 00 00 00 00 00 00 00
10E0 00 00 00 00 00 00 00 00 00 00 00 00 00 00 00 00
10F0 00 00 00 00 00 00 00 00 00 00 00 00 00 00 00 00
1100 02 02 02 04 04 04 04 04 08 08 00 00 00 00 00 00
1110 08 08 08 04 04 04 04 04 08 08 00 00 00 00 00 00
1120 08
```

%

Fig. 11 - Listagem da memória TBP18S42.

Se para uma outra montagem deste sintetizador/modulador FM houver uma variação na curva do VCO, basta alterar a programação desta memória.

A lista de componentes do equalizador do índice de modulação é apresentado na Tabela 7.

TABELA 7

LISTA DE COMPONENTES DO EQUALIZADOR

CÓDIGO	DESCRIÇÃO	VALOR OU MODELO	FABRICANTE
R ₁₉ , R ₂₀	Resistor de carvão	1K Ω /1/8W	Constanta
R ₂₁ , R ₂₂	Resistor de carvão	10K Ω /1/8W	Constanta
R ₂₃	Resistor de carvão	51K Ω /1/8W	Constanta
R ₂₄	Resistor de carvão	100K Ω /1/8W	Constanta
R ₂₅	Resistor de carvão	200K Ω /1/8W	Constanta
R ₂₆	Resistor de carvão	350K Ω /1/8W	Constanta
C ₁₉ , C ₂₁	Capacitor de tântalo	10 μ F/25V	Siemens
C ₂₀ , C ₂₂	Capacitor disco	10kPF/100V	Thomson
CI ₇	Circuito integrado	μ A741	Texas
CI ₈	Circuito integrado	MC14016	Motorola
CI ₉	Circuito integrado	TBP18542	Texas

3.6 - FILTRO DE SAÍDA

Como o sinal gerado pelo VCO não é uma senóide pura, há necessidade de utilizar um filtro na saída do sintetizador para que as harmônicas sejam rejeitadas. O filtro utilizado, que é mostrado na Figura 10, possuiu resposta plana até 87,990 MHz (última frequência sintetizada) e atenuação crescente acima desta frequência, atenuando em cerca de 30 dB o sinal em 104,040 MHz (segunda harmônica da primeira frequência sintetizada). Este filtro é do tipo elíptico passa-baixas de seis polos (Zverev, 1967).

Os ajustes deste filtro são feitos variando os capacitores C_{23} , C_{24} e C_{25} até se conseguir a rejeição desejada.

A lista de componentes do filtro é mostrado na Tabela 8.

TABELA 8

LISTA DE COMPONENTES DO FILTRO DE SAÍDA

CÓDIGO	DESCRIÇÃO	VALOR OU MODELO	FABRICANTE
L ₂	Bobina - 3 espiras fio 17 AWG, $\phi = 4\text{mm}$		INPE
L ₃	Bobina - 3 espiras fio 17 AWG, $\phi = 6,3\text{mm}$		INPE
L ₄	Bobina - 4 espiras fio 17 AWG, $\phi = 6,3\text{mm}$		INPE
L ₅	Bobina - 3 espiras fio 17 AWG, $\phi = 6,3\text{mm}$		INPE
L ₆	Bobina - 4 espiras fio 17 AWG, $\phi = 4\text{mm}$		INPE
C ₂₃	Capacitor variável	8 a 80pF	DAU
C ₂₄	Capacitor variável	8 a 80pF	DAU
C ₂₅	Capacitor variável	8 a 80pF	DAU

3.7 - AMPLIFICADOR

Este amplificador tem por finalidade a amplificar o sinal do VCO que vai para o divisor programável, a fim de que ele tenha nível suficiente para ativar o divisor.

O circuito elétrico do amplificador é mostrado na Figura 10. Trata-se de um amplificador de faixa larga com 10 dB de ganho, centrado na frequência de 70 MHz.

A lista de componentes é apresentada na Tabela 9.

TABELA 9

LISTA DE COMPONENTES DO AMPLIFICADOR

CÓDIGO	DESCRIÇÃO	VALOR OU MODELO	FABRICANTE
R ₂₇	Resistor de carvão	270Ω/1/8W	Constanta
R ₂₈	Resistor de carvão	27Ω/1/8W	Constanta
R ₂₉ ,R ₃₅	Resistor de carvão	47Ω/1/8W	Constanta
R ₃₀	Resistor de carvão	1KΩ/1/8W	Constanta
R ₃₁	Resistor de carvão	1,2KΩ/1/8W	Constanta
R ₃₂ ,R ₃₃	Resistor de carvão	470Ω/1/8W	Constanta
R ₃₄	Resistor de carvão	2,2KΩ/1/8W	Constanta
R ₃₆	Resistor de carvão	20Ω/1/8W	Constanta
C ₂₆ ,C ₂₇ ,C ₂₉	Capacitor disco	10KpF/100V	Thomson
C ₃₀ ,C ₃₂	Capacitor disco	10KpF/100V	Thomson
C ₂₈ ,C ₃₃	Capacitor variável	7 - 25pF	Erie
C ₃₁	Capacitor plate	3,3pF	Ibrape
T ₃ ,T ₄	Transistor NPN	2N5179	Motorola
P ₃	Placa fibra de vidro	250 x 95mm	

Todos os circuitos descritos da Seção 3.3 a 3.7 estão dispostos em uma única placa de circuito impresso (placa P₃). A Figura 12 apresenta a disposição destes componentes na placa, e a Figura 13 apresenta as máscaras para a confecção do circuito impresso.

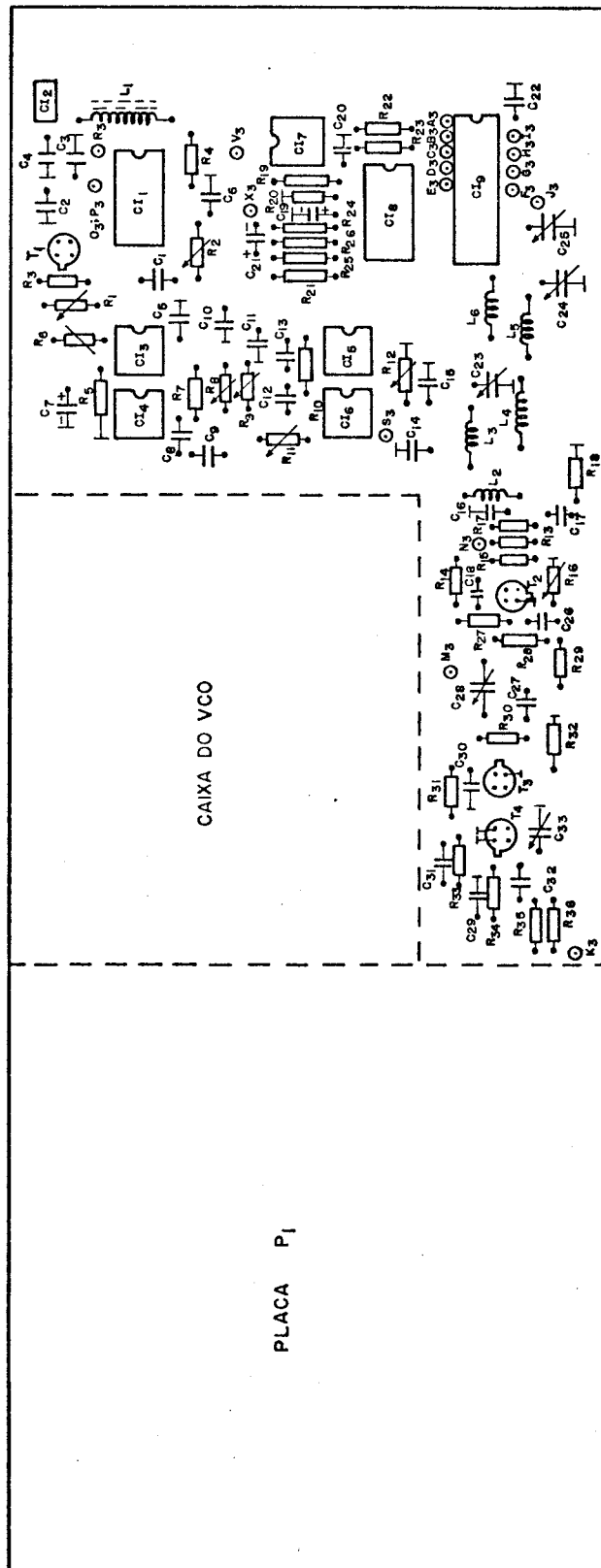


Fig. 12 - Disposição dos componentes do comparador de fase, filtro passa-baixas, filtros "notch", supresor de portadora, equalizador do índice de modulação, filtro de saída e amplificador (placa P₃).

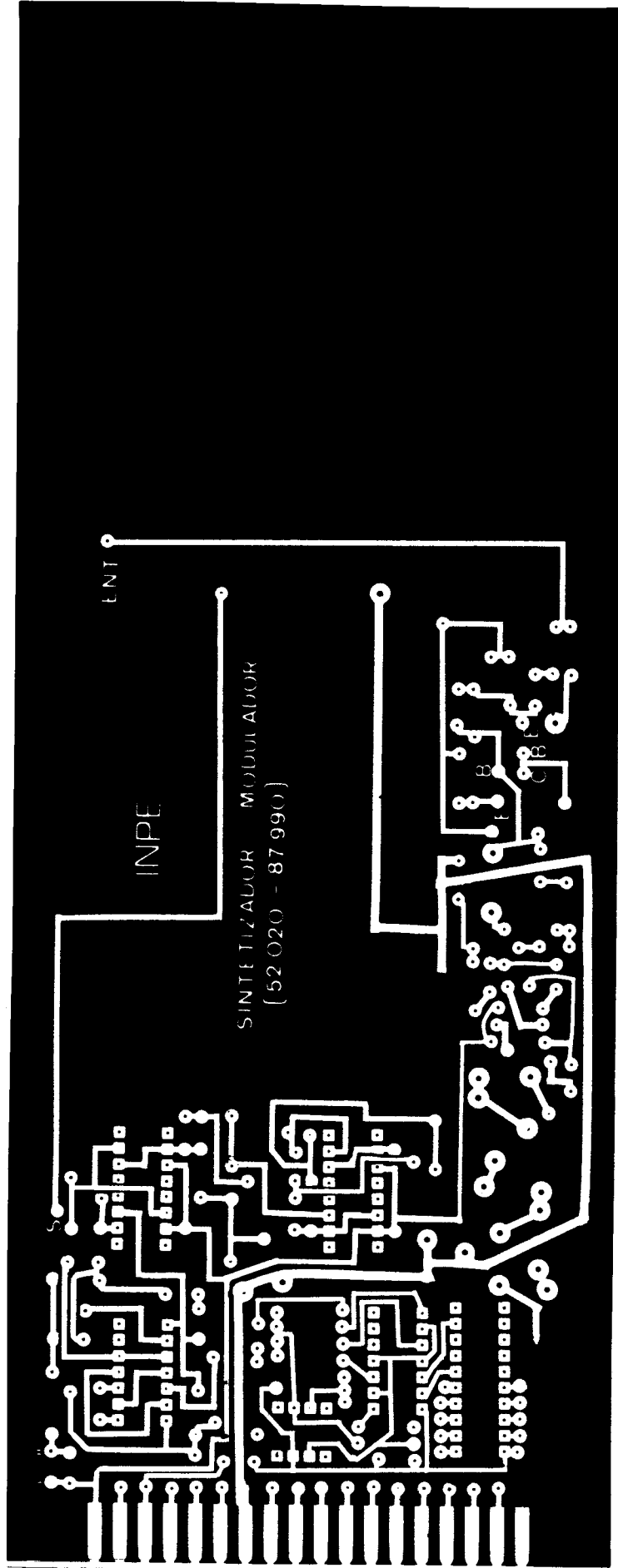


Fig. 13 - Máscaras para a confecção do circuito impresso da placa P₃.

(continua)

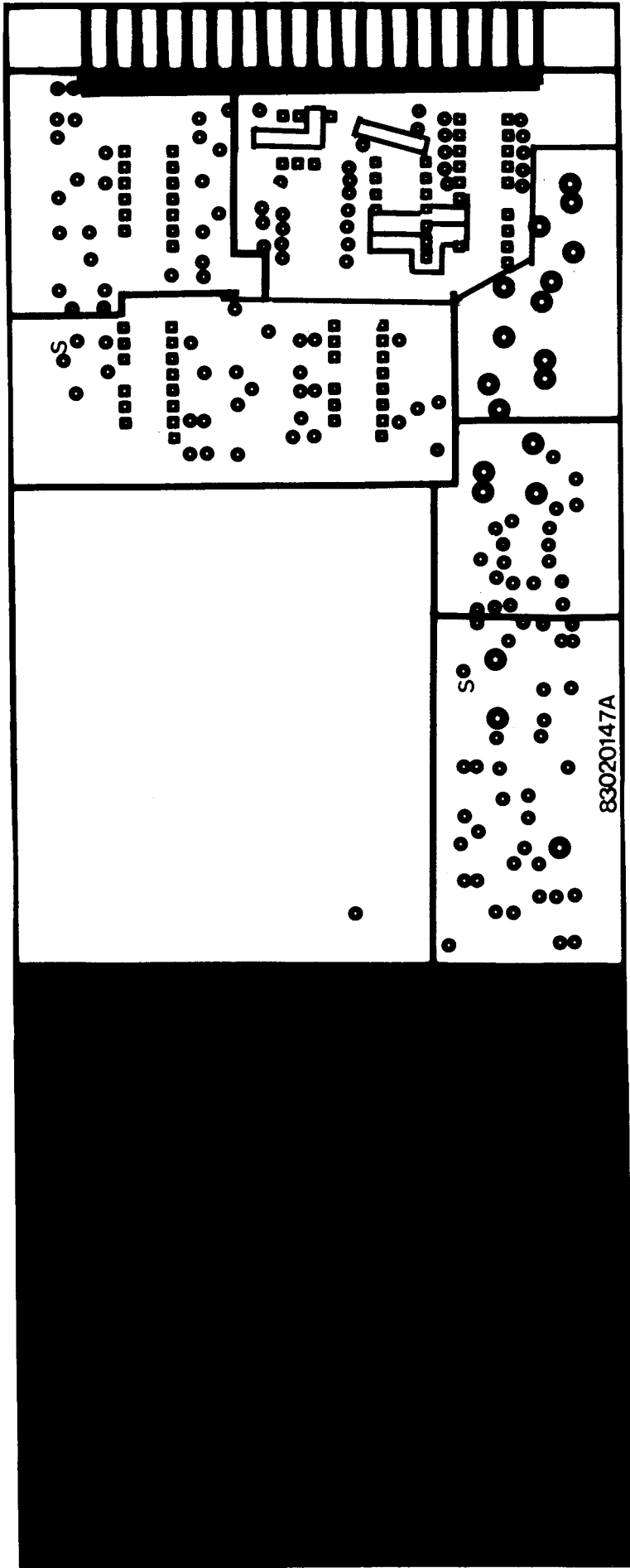


Fig. 13 - Conclusão.

As ligações dos pinos do conector CON_1 da placa P_1 são apresentadas na Tabela 10 e as ligações do conector da placa P_3 , na Tabela 11.

TABELA 10

LIGAÇÕES DOS PINOS DO CONECTOR DA PLACA P_1

PINOS DO CONECTOR	CONEXÕES COM A PLACA P_1	CONEXÕES COM A PLACA P_3	OBSERVAÇÕES
1	A_1		
2	E_1	A_3	
3	F_1	B_3	
4	G_1	C_3	
5	H_1	D_3	
6	I_1	E_3	
7	J_1	F_3	
8	K_1	G_3	
9	L_1	H_3	
10	M_1	I_3	
11	N_1		
12	O_1		
13	P_1		
14	B_1		
15	C_1		
16	D_1		
17			

(continua)

Tabela 10 - Conclusão.

PINOS DO CONECTOR	CONEXÕES COM A PLACA P ₁	CONEXÕES COM A PLACA P ₃	OBSERVAÇÕES
18			
19			
20			
21			
22			
23			
24	Q ₁	U ₃	Terra
25	S ₁	T ₃	+5V

TABELA 11

LIGAÇÕES DOS PINOS DO CONECTOR DA PLACA P₃

PINOS DO CONECTOR	CONEXÕES COM A PLACA P ₁	CONEXÕES COM A PLACA P ₃	OBSERVAÇÕES
1		R ₃	+12V
2			
3		T ₃	+5V
4			
5			
6		L ₃	-24V
7		U ₃	Terra

(continua)

Tabela 11 - Continuação.

PINOS DO CONECTOR	CONEXÕES COM A PLACA P ₁	CONEXÕES COM A PLACA P ₃	OBSERVAÇÕES
8	A ₁		Chave TW ₁
9	B ₁		Chave TW ₂
10	C ₁		Chave TW ₃
11	D ₁		Chave TW ₄
12		N ₃	Supressor de Portadora
13	F ₁	B ₃	Chave TW ₆
14	G ₁	C ₃	Chave TW ₇
15	H ₁	D ₃	Chave TW ₈
16			
17		U ₃	Terra
18		O ₃	Alarme
A			
B			
C			
D			
E			
F			
H			
J			
K			
L	E ₁	A ₃	Chave TW ₅

(continua)

Tabela 11 - Conclusão.

PINOS DO CONECTOR	CONEXÕES COM A PLACA P ₁	CONEXÕES COM A PLACA P ₃	OBSERVAÇÕES
M	I ₁	E ₃	Chave TW ₉
N	J ₁	F ₃	Chave TW ₁₀
P	K ₁	G ₃	Chave TW ₁₁
R	L ₁	H ₃	Chave TW ₁₂
S	M ₁	I ₃	Chave TW ₁₃
T	N ₁		Chave TW ₁₄
U	O ₁		Chave TW ₁₅
V	P ₁		Chave TW ₁₆

Este sintetizador/modulador FM encontra-se fixado dentro do módulo 96.05.103 do sistema IMS - "International Modular System" fabricado pela Taunus.

4. RESULTADOS

O sintetizador/modulador FM cobre a faixa de 52,020 MHz a 87,990 MHz, com certa margem de segurança em ambas as extremidades da faixa. Esta margem é necessária para que o sintetizador não venha a perder o "lock", se porventura houver variação em algum dos parâmetros da malha. O incremento de frequência é de 30 kHz, totalizando assim 1200 canais disponíveis.

A flutuação do nível de potência na saída e o nível de espúrios gerados na síntese estão dentro dos valores especificados.

Na Tabela 12 são apresentados os resultados de medidas o analisador de espectro HP8555A e com o analisador de modulação HP8901A.

TABELA 12

NÍVEIS DE SAÍDA E ESPÚRIOS

NÚMERO DO CANAL	NÍVEL DE SAÍDA (dBm)	NÍVEL DE ESPÚRIOS (dBc)
1	-10,02	52
200	-9,77	52
400	-9,61	52
600	-9,85	52
800	-10,20	52
1000	-10,43	53
1200	-10,00	53

Um bom desempenho foi obtido quanto à variação do índice de modulação em função do canal sintetizado. A variação máxima do desvio de frequência devida à modulação FM é de 0,33 dB. Os desvios RMSs causados por um tom de 1 KHz de 0 dBm são apresentados na Tabela 13.

TABELA 13

VARIAÇÃO DOS DESVIOS DE FREQUÊNCIA EM FUNÇÃO DOS CANAIS

NÚMERO DO CANAL	DESVIO RMSs DE FREQUÊNCIA (kHz)
1	5,75
50	5,76
100	5,77
150	5,70
200	5,69
250	5,71
300	5,79
350	5,81
400	5,81
450	5,80
500	5,78
550	5,77
600	5,80
650	5,76
700	5,69
750	5,81
800	5,74
850	5,80
900	5,76
950	5,73
1000	5,80
1050	5,77
1100	5,69
1150	5,83
1200	5,61

Um problema bastante crítico neste tipo de sintetizador é a modulação causada na saída do VCO pelo sinal de referência. Neste caso, o resultado conseguido foi bastante satisfatório, uma vez que os espúrios devidos à fonte de referência estão, no pior dos casos, mais de 74 dB abaixo da portadora sintetizada, como pode ser observado na Figura 14. Os espectros dos sinais de saída para diversos canais mostrados na Figura 14 foram obtidos com o analisador de espectro HP8566A.

O arranjo físico das placas, bem como os detalhes de montagem é mostrado na Figura 15.

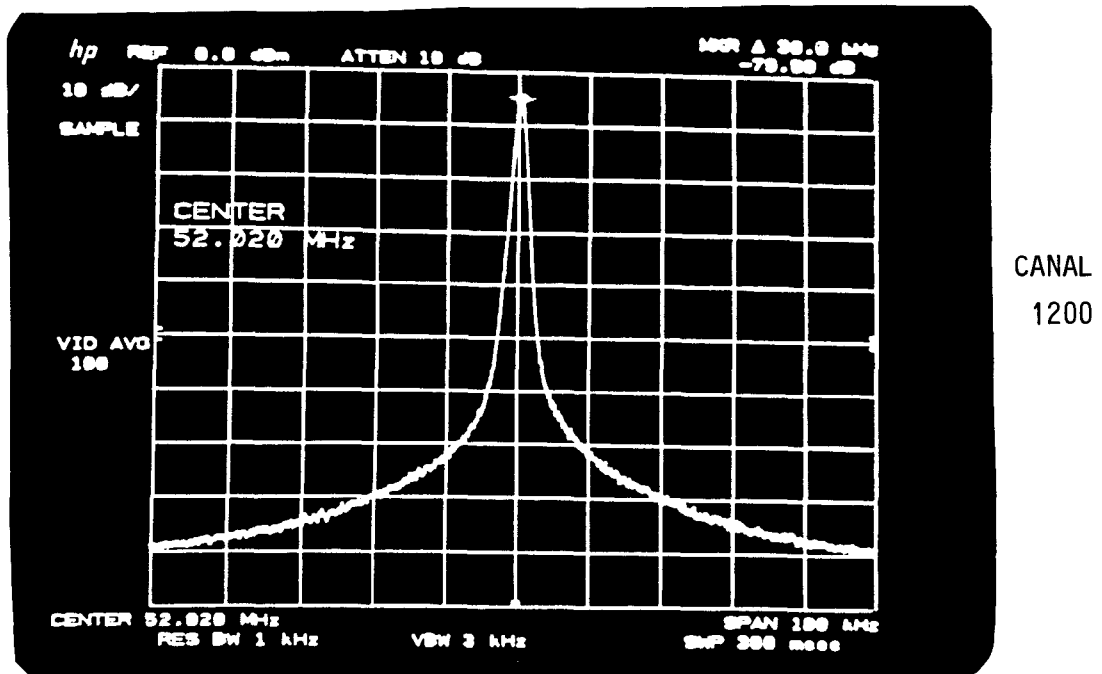
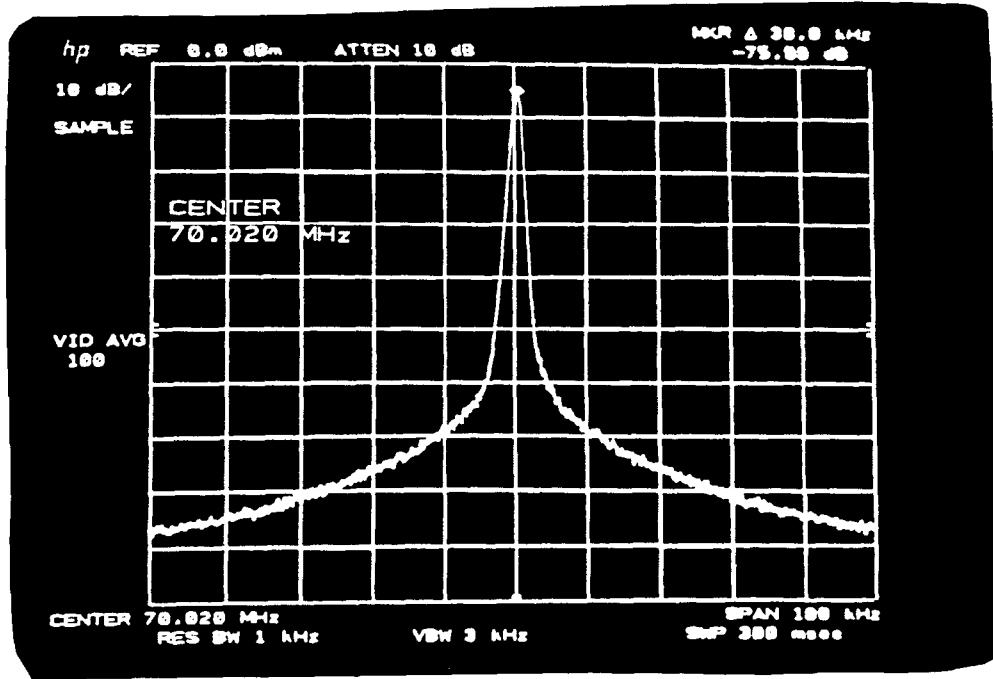
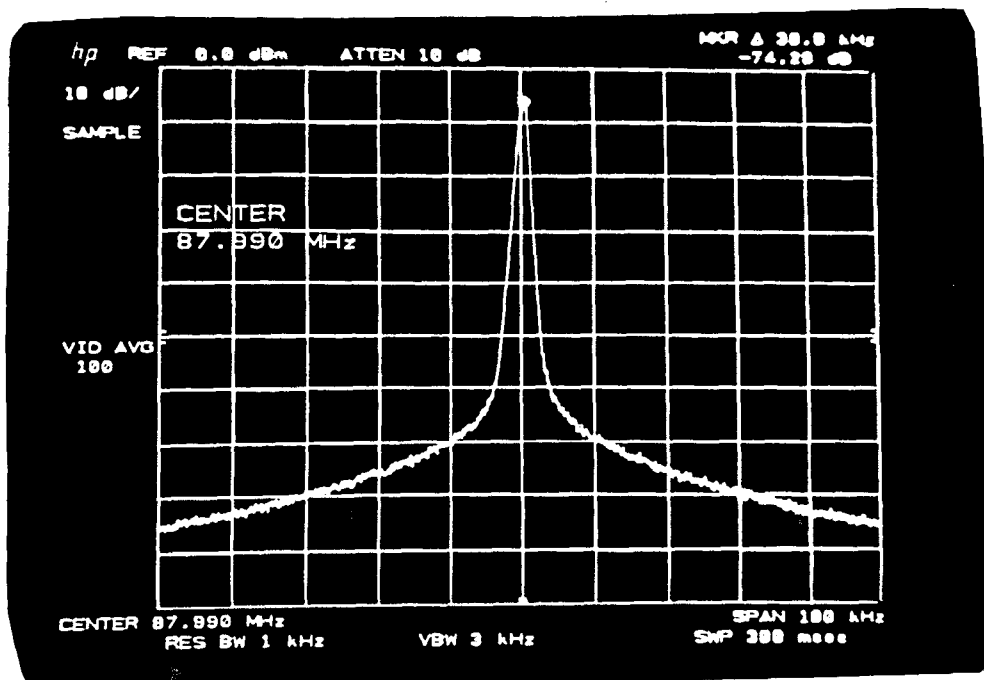


Fig. 14 - Espectro de saída do sintetizador/modulador FM.

(continua)



CANAL
601



CANAL
1

Fig. 14 - Conclusão.

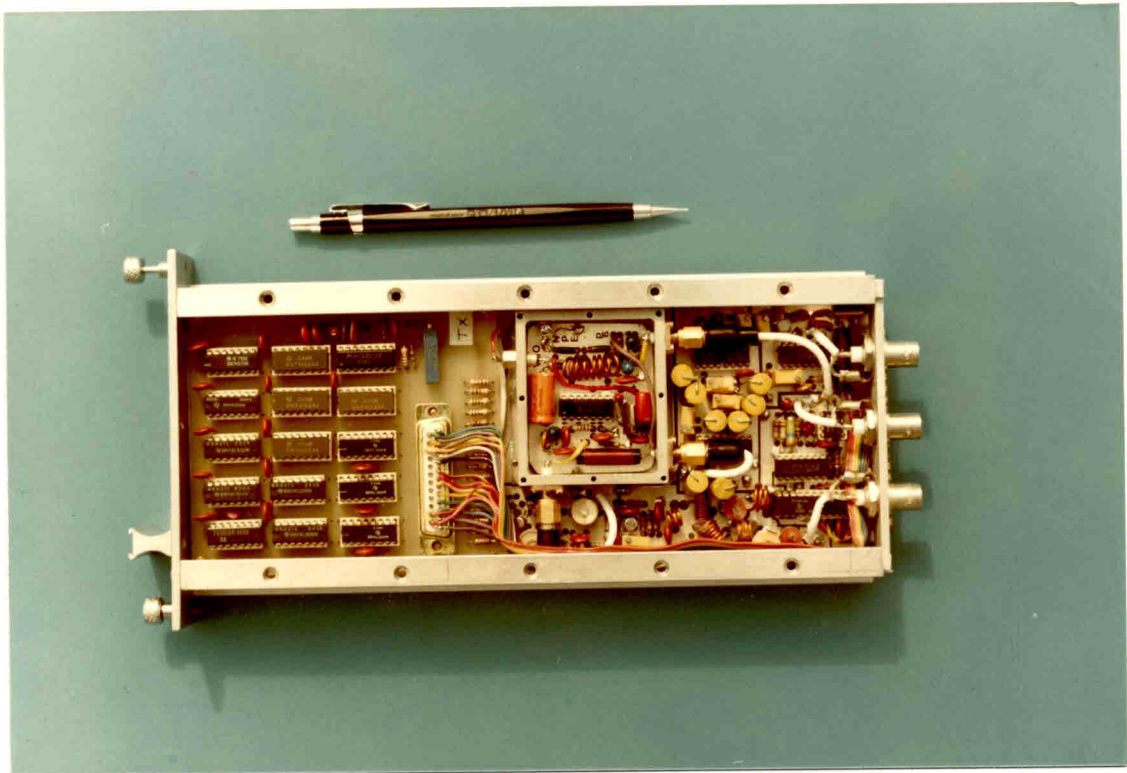


Fig. 15 - Aspecto físico do sintetizador/modulador FM.

REFERÊNCIAS BIBLIOGRÁFICAS

- ADABO, P. *Divisores programáveis de frequências de alta velocidade do tipo "pulse swallowing"*. São José dos Campos, INPE, abr. 1983. (INPE-2695-PRE/292).
- GARDNER, F.M. *Phaselock techniques*. 2 ed. New York, NY, John Wiley, 1979.
- KONO, J.; COLLA, N.H.; ARAKAKI, Y. *Especificação de uma estação terrestre na SCPC FM de baixa capacidade para 6/4 GHz*. São José dos Campos, INPE, out. 1981. (INPE-2254-NTE/176).
- MANASSEWITSCH, V. *Frequency synthesizers theory and design*. New York, NY, John Wiley, 1976.
- MOTOROLA. *Phase locked loop systems; data book*. s.l., 1973.
- ZVEREV, A.I. *Handbook of filter synthesis*. New York, NY, John Wiley, 1967.