

I

INPE-621-RI/293

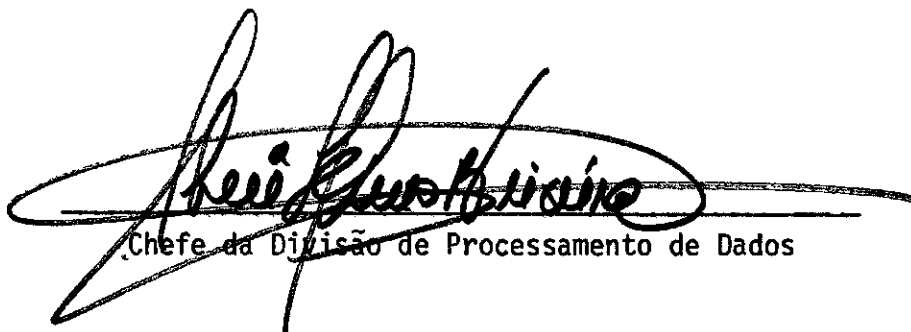
DPD

TÍTULO: *Banco de Dados Oceanográficos*
Manual de Referência

AUTORES: Sueley Francisca P.L.da Costa
Arry Carlos Buss Filho

Publicado em Fevereiro/75

cc.: 10


Chefe da Divisão de Processamento de Dados

ÍNDICE

CAPÍTULO I

INTRODUÇÃO	1
------------------	---

CAPÍTULO II

NORMAS DE UTILIZAÇÃO	5
----------------------------	---

2.1 - Estrutura principal	5
---------------------------------	---

2.1.1 - Disposição dos dados de entrada	5
---	---

2.1.1.1 - Dados em cartão	5
---------------------------------	---

2.1.1.2 - Dados em fita magnética	8
---	---

2.1.2 - Opções para entrada de dados em cartão; Opção 01, Opção 02 e Opção 03	8
--	---

2.1.2.1 - Relatório de consistência	9
---	---

2.1.2.2 - Relatório geral dos dados físicos e quí- micos de Estações Oceanográficas	11
--	----

2.1.2.2.1 - Explicação das variáveis que constam deste relatório	11
---	----

2.1.2.3 - Relatório do conteúdo do Banco de Dados Oceanográficos	17
---	----

2.1.3 - Opções para entrada dos dados oceanográficos em fita magnética; Opção 04, Opção 05 e Opção 06....	18
--	----

2.1.3.1 - Generalidades	18
2.1.3.2 - Dados de entrada	18
2.1.3.3 - Correspondência entre opções	19
2.2 - Recuperação de informação , opção 07	19
2.2.1 - Dados de entrada	19
2.2.2 - Relatório de saída	20
2.3 - Retirada do Banco de Dados das Estações sem utilidade ..	
Opção 08	21
2.3.1 - Dados de entrada	21
2.3.2 - Relatório de saída	21

CAPÍTULO III

NORMAS DE PREPARAÇÃO DE DADOS	23
3.1 - Aspectos gerais	23
3.1.1 - Componentes do sistema	23
3.1.1.1 - Programas	23
3.1.1.2 - Arquivos de fita magnética	23
3.1.2 - Observações gerais	24
3.1.3 - Como fazer executar o sistema	24
3.1.3.1 - Considerações sobre o programa WFL	26
3.1.4 - Limite dos dados de entrada	27

3.1.4.1 - Para a estrutura principal	27
3.1.4.2 - Para recuperação de informação, opção 07	28
3.1.4.3 - Para eliminação de Estações Oceanográficas do Banco de Dados, opção 08	28
3.1.5 - Arquivos de entrada e saída de acordo com as opções	29
3.1.6 - Sequência da execução dos programas.....	30
CAPÍTULO IV	
NORMAS DE OPERAÇÃO	31
4.1 - Considerações gerais	31
4.1.1 - Macro-fluxo do sistema	31
4.1.2 - Componentes do sistema	33
4.1.2.1 - Programas do Sistema do Banco de Dados Oceanográficos	33
4.1.2.2 - Arquivos	33
4.1.3 - Observações gerais	33
4.2 - Programa BANCOCEANOGRÁFIA/DHNPO0	35
4.2.1 - Opções 04, 05, 06	35
4.3 - Programa BANCOCEANOGRÁFIA/DHNPO1	36
4.3.1 - Opções 01, 02, 03	36
4.3.2 - Opções 04, 05, 06	37

4.4 - Programa BANCOCEANOGRÁFIA/DHNP02	38
4.4.1 - Opções 01, 02, 03, 04, 05, 06	38
4.5 - Programa BANCOCEANOGRÁFIA/DHNP03	39
4.5.1 - Opções 01, 04	39
4.5.2 - Opções 02, 05	40
4.5.3 - Opções 03, 06	41
4.6 - Programa BANCOCEANOGRÁFIA/DHNP04	41
4.6.1 - Opções 02, 03, 05, 06	41
4.7 - Programa BANCOCEANOGRÁFIA/DHNP05, opção 07.....	43
4.8 - Programa BANCOCEANOGRÁFIA/DHNP06, opção 08	44
 CAPÍTULO V	
MANUAL DO SISTEMA	45
5.1 - Características do Banco de Dados Oceanográficos	45
5.2 - Algoritmo e fórmulas a destacar	48
5.2.1 - Algoritmo para remover registros Detalhe que <u>u</u> trapassem o limite de 30 por estação	49
5.2.2 - Cálculo do Quadrado de Marsden	50
5.2.3 - Cálculo da aceleração da Gravidade	51
5.2.4 - Cálculo de Densidade de Água(SIGMA-T)	51
5.2.5 - Cálculo da Anomalia do Volume Específico	52
5.2.6 - Cálculo da Anomalia Dinâmica de Profundidade	54

5.2.7 - Cálculo da Velocidade do Som na Água	55
5.2.8 - Interpolação Parabólica	56
5.3 - Arquivos do sistema	57
5.3.1 - Arquivos fixos	57
5.3.2 - Arquivos intermediários	68
5.3.2.1 - Observação	68
5.3.2.2 - BANCOCEANOGRÁFIA/DADOSFITA	68
5.3.2.3 - BANCOCEANOGRÁFIA/DISCR	69
5.3.2.4 - BANCOCEANOGRÁFIA/DHN2DA	70
5.3.2.5 - BANCOCEANOGRÁFIA/DHN3DA	70
5.4 - Fluxogramas do Sistema	71
CAPÍTULO VI	
NORMAS DE PERFURAÇÃO DE DADOS OCEANOGRÁFICOS	93
6.1 - Observações gerais	93
6.2 - Instruções especiais	93
6.2.1 - Cartão mestre	93
6.2.2 - Cartão detalhe	95
6.3 - Sugestões para o programa de perfuração	96
APÊNDICE A	
Tabelas, descrição de arquivo vindo do NODC	97
APÊNDICE B	
Exemplos de relatórios e formulários	113

CAPÍTULO I

INTRODUÇÃO

Um grande volume de dados oceanográficos tem sido recolhido ao longo dos anos através de sondagens marítimas feitas por navios oceanográficos. Com um número cada vez maior de dados, tornou-se muito difícil seu manuseio e recuperação.

Com a finalidade de se obter informações mais precisas e de uma maneira mais rápida sobre dados oceanográficos, muitos dos quais são obtidos através de cálculos muito demorados, envolvendo uma grande quantidade de variáveis, surgiu a idéia de criação de um Banco de Dados Oceanográficos.

Desta forma, procurou-se desenvolver um sistema que permitisse a resolução dos problemas de cálculo e armazenamento dos dados, bem como sua imediata obtenção.

Como tópico básico, pensou-se no problema de compatibilidade de sistemas visando a troca de informações, por se tratar de assunto de caráter internacional. Sendo assim, foi escolhida a orientação seguida pelo NODC (National Oceanographic Data Center) dos Estados Unidos como modelo para o nosso sistema. Tanto a formatação dos dados de entrada e dos relatórios de saída, bem como a chave para recuperação de informação são

aproximadamente os mesmos, com ligeiras alterações na forma de armazenamento.

O sistema trabalha com Dados Físicos e Químicos de Estações Oceanográficas e para caracterizar bem a disposição dos dados sempre agrupados por Estações Oceanográficas cabe aqui fazer um pequeno parêntese e explicá-las rapidamente.

Uma Estação Oceanográfica corresponde a um conjunto de dados compostos de um MESTRE e de dados DETALHE que lhe dizem respeito.

O MESTRE se refere a dados genéricos para fins de armazenamento e dados de superfície, de um determinado ponto do mar onde foi feita a medição, como por exemplo: temperatura do ar, tipos de nuvens, dia, mês, ano, número da Estação, etc.

A um MESTRE corresponde um conjunto de dados DETALHE que são as informações das camadas sub-superfície. Exemplificando, como sabemos, podemos ter num mesmo ponto do oceano diversas temperaturas da água, se variarmos a profundidade. Portanto, os dados DETALHE são os que informam as características do mar propriamente ditas, isto é, os elementos influentes na água de acordo com uma específica profundidade. Como exemplo desses elementos podemos citar: Teor de Salinidade, Oxigênio, Fosfato, etc.

Voltando às considerações gerais sobre o sistema, outro

fator importante que facilita em muito a utilização do grande volume de dados de entrada é que o sistema aceita tanto dados em fita como em cartão possibilitando maior intercâmbio com outros centros oceanográficos.

Finalmente, em se tratando de dados oceanográficos, sabemos que há muitas variáveis que não são obtidas por observação, mas, através de cálculos a partir de profundidades-padrão (ver tabela no apêndice A), utilizando métodos de interpolação. O nosso sistema adotou o Método de Interpolação de Lagrange por 3 pontos. Como, no relatório de saída, aparece bem diferenciado o dado observado do dado padrão, o usuário pode lançar mão das informações que lhe interessarem, trabalhando nos dados separadamente segundo seu próprio critério.

CAPÍTULO II

NORMAS DE UTILIZAÇÃO

Ao usuário é reservada a responsabilidade de atualização e manutenção dos dados no arquivo do Banco de Dados Oceanográficos. Para tanto, é necessário o conhecimento das diversas possibilidades e opções disponíveis.

O sistema se divide em 3 fases distintas:

2.1 - Estrutura principal

A partir dos dados obtidos em missões oceanográficas pelo método de "Nansen Casts" ou Garrafas de "Nansen", o sistema faz os cálculos de variáveis não observadas, imprime relatórios e arquiva esses dados processados, que vão constituir material para outras fases do Banco.

2.1.1 - Disposição dos dados de entrada

Como já vimos, os dados de entrada podem ser em cartão ou fita magnética e sua estrutura é muito semelhante.

2.1.1.1 - Dados em cartão

Em cartão, os dados são perfurados segundo Normas de Perfuração (em anexo) a partir do bloco de Folhas Registro de Dados Físicos e Químicos de Estações Oceanográficas da DHN (Diretoria de Hidrografia e Navegação) da Marinha, na seguinte disposição:

Informações de superfície (CARTAO-MESTRE)

Conteúdo	Colunas	
Código do país	1 - 2	
Sigla do navio	3 - 4	
Posição	Latitudo	5 - 9
	Longitude	10 - 15
-	16 - 18	
Data	Ano	19 - 20
	Mes	21 - 22
	dia	23 - 24
Hora	25-26-27	
Nº do cruzeiro	28-29-30	
Nº da estação	31-32-33	
Profundidade do local	34-35-36-37	
Máxima profundidade atingida	38-39	
Número de níveis observados em cada estação	40-41	
Tipo de água	cor	42-43
	transparência	44-45

Vagas	{	Direção	46 - 47
		Altura	48
		Período	49
Vento	{	Velocidade	52
		Força	53
Pressão			54-55-56
Temperatura	{	Seca	57-58-59
do ar °c		Úmida	60-61-62
Tempo			63-64
Nuvem	{	Tipo	65
		Quantidade	66
Visibilidade			67
Observações especiais			68-69-70-71-72
(continuação do número da Estação)			73-79
Código do tipo de cartão			
(se é MESTRE ou DETALHE)			80

Informações DETALHADAS (CARTOES-DETALHE)

Colunas

Cópia das informações contidas nas respectivas colunas do MESTRE	1-24
HORA DO MENSAGEIRO	25-26-27
Quando não puder ser obtida a hora será dado o número da ligação na coluna 27.	

Profundidade	28-32
Temperatura	33-37
Salinidade	38-42
Oxigênio	51-53
Fosfato	54-56
Fósforo	57-59
Nitrito	60-62
Nitrato	63-65
Silicato	66-68
PH	69-71
Código do tipo do cartão	80

2.1.1.2 - Dados em fita magnética

Cada registro de fita magnética corresponde a um cartão e a disposição dos dados no registro é a mesma com exceção, apenas, da continuação do número de Estação. Este é dado, pela concatenação dos caracteres 31,32,33,68,76,77,78,79 do registro MESTRE. Como destaque, o caracter 68 contem um hifen. A escolha dos caracteres 76,77,78,79 se prende ao fato de que estes correspondem ao Número de Identificação da Estação assumido pelo NODC.

2.1.2 - Opções para entrada de dados em cartão; OPÇÃO 01, OPÇÃO 02 e OPÇÃO 03

OPÇÃO 01

- a) Consistência dos dados em relação ao número de níveis observados em cada Estação, e seu respectivo Mestre, com relatório específico.
- b) Decodificação das variáveis obtidas por observação (será explicado no capítulo referente à Análise do Sistema).
- c) Cálculo das demais variáveis e relatório geral por Estação.

Os relatórios obtidos através desta opção são:

2.1.2.1 - Relatório de consistência

Encontramos uma listagem de todos os cartões (ou registros) MESTRE das Estações que estão sendo processadas no momento, e mais mensagens de erro (caso existam) que identificam algumas incorreções na perfuração dos dados, ou na ordenação dos dados, isto é, correspondência MESTRE-DETALHE. Essas mensagens de erro vêm seguidas do nº de Cruzeiro e do nº da Estação para que o usuário possa localizar e corrigir o problema.

OBS: todas as estações que implicarem em mensagens de erro, com exceção da consistência relativa ao código do País, não serão processadas.

Tipos de Mensagens:

- "FALTOU 1º CARTÃO-MESTRE" -

Neste caso os primeiros cartões não possuem cartão MESTRE ou este está fora de posição.

- "NAO HÁ NUMERO DE NÍVEIS OBSERVADOS"

O número de níveis observados vem especificado no MESTRE. Se a informação não existir, significa que não houve observação em DETALHE, sendo assim, a Estação não tem sentido.

- "NUMERO DE OBSERVAÇÕES IMPOSSIVEL"

O máximo valor de níveis observados que o sistema permite é 30, se houver um número de cartões DETALHE superior a esse valor, o usuário tomará conhecimento através dessa mensagem.

- "FALTOU CARTAO-MESTRE APOS O MESTRE IDENTIFICADO POR - - - "

Indica que algum cartão MESTRE foi esquecido ou houve erro de perfuração na coluna que identifica o tipo de registro, ou ainda o número de cartões DETALHE é superior ao número de níveis observados especificado no MESTRE.

- "NUMERO DE OBS NAO CONFERE COM NUMERO DE CARTAO-DETALHE"

Ou existe erro de perfuração na coluna do cartão DETALHE que indica o tipo de cartão, ou a quantidade de cartões DETALHE é inferior ao número de níveis observados, ou, ainda, o número indicativo de tipo de cartão (se é DETALHE - 3, se é MESTRE - 1,) é diferente de 1 ou 3. Neste caso será impressa também a mensagem a seguir: - CODIGO INVALIDO APOS CARTAO-MESTRE IDENTIFICADO POR" -

- "CODIGO DE PAIS INEXISTENTE NO MESTRE ANTERIOR" -

Este comentário tem apenas a finalidade de alertar ao usuário que a ta

bela referente ao código de país está desatualizada, cabendo ao mesmo alertar à DPD para que se proceda à atualização.

2.1.2.2 - Relatório geral dos dados físicos e químicos de Estações Oceanográficas

Constam deste relatório todos os dados obtidos por observação e os dados calculados por interpolação baseados em profundidades-padrão.

Nesta listagem, impressa por Estações, os dados observados possuem uma sigla "OBS", em linha, à frente dos dados que lhes correspondem, assim como os dados interpolados vêm com a sigla "STD".

As variáveis obtidas através processamento dos dados de entrada são:

Quadrados de Marsden 109 e 19,
Anomalia do Volume Específico,
Anomalia Dinâmica de Profundidade,
Densidade de água, Velocidade do som na água.

2.1.2.2.1 - Explicação das variáveis que constam deste relatório

1ª linha

Informações referentes ao MESTRE.

Código do País	- indica a nacionalidade do Instituto ou Organização incumbida da missão. É utilizado para recuperação de informação do Banco.
Navio	- sigla do Navio em missão.
Latitude	- graus, minutos e décimo de minuto, N ou S.
Longitude	- graus, minutos e décimo de minuto, E ou W.
Indicador de Deriva	- aparece um D ao lado de Longitude caso haja uma grande deriva durante a Estação.
Quadrado de Marsden 109	- número de quadrado de Marsden de acordo com sistema de quadrado de Marsden obtido através de latitude e longitude.
Quadrado de Marsden 19	- número que corresponde à posição 1/100 dentro do Quadrado de Marsden 109.
Data da Estação (HMG)	
{ Mês	- (importante para recuperação dos dados dentro do sistema)
{ Dia	-
{ Hora	- até ao décimo de hora.
{ Ano	-
Número do Cruzeiro	- número indicador do Cruzeiro.
Número de Estação	- um dos indicadores utilizados para recuperação de informação
Profundidade local	- profundidade do local da Estação obtida por ecobatímetro ou sonda.

Profundidade máxima atingida - profundidade atingida pela garrafa mais funda, medida em hectômetros.

Observação das vagas

- | | | |
|---|------------|---|
| } | Direção | - direção das vagas dominantes, de acordo com tabela nº 8. |
| | Altura | - altura de vagas, tabela nº 10. |
| | Período | - período das vagas, segundo tabela nº 11. |
| | Est.do mar | - obedece a tabela nº 12. Só contem informação se Altura e Período estiverem em branco. |

Tempo - tempo presente. O primeiro caracter x, para o segundo é utilizada a tabela 21, caso contrário segue a tabela 24.

Nuvens

- | | | |
|---|------------|-------------------------------|
| } | Tipo | - de acordo com tabela nº 25. |
| | Quantidade | - de acordo com tabela 26. |

2ª linha

Informações do MESTRE

Cor da água - de acordo com escala de FOREL-ULE.

Transparência da água - é dada em metros inteiros de acordo com disco de SECCHI.

Vento

Direção - segue tabela nº 8

Vento

- Indicador de força ou velocidade - pode ser S -indica que foi tomada a velocidade do vento. Se for F - se refere a força do vento.
- Velocidade - é dada em números inteiros de Nós. Obs:Não aparece se for dada a força do vento.
- Força - de acordo com escala BEAUFORT. Não contém informação se for dada a velocidade do vento.

Pressão

- dada em milibarés e décimo de milibar.

Temperatura do ar

- Seca - temperatura seca do ar em centígrados até o décimo de grau.
- Úmida - temperatura úmida do ar em centígrados, até o décimo de grau.

Visibilidade

- de acordo com tabela nº 27.

Número de níveis observados

- corresponde ao número de observações DETALHE.

Observações especiais - este espaço é reservado a observações es
peciais quando do preenchimento da folha
registro de Dados Físicos e Químicos de
Estações Oceanográficas.

3.^a e demais linhas

Informações DETALHE

Dados calculados por interpolação a partir de profundi
dades - padrão e dados observados.

Hora do Mensageiro - hora em que ocorreu a descida de um con
junto de garrafas ou descida de uma linga
da, em números inteiros de hora e décimo
de hora.

Lingada - quando não puder ser determinada a hora,
será dado um número correspondente a cada
lingada, isto é, número 1 para a primeira
lingada, número 2 para a segunda, etc ...

Tipo de informação

{ "OBS"
"STD"

- dados observados.
- dados calculados a partir de profundidade
padrão.

Profundidade

- profundidade observada ou padrão, em me
tros. T à frente significa termômetro des
protegido. Q à seguir, significa medição
duvidosa. P quer dizer medição pouco pro
vável.

Temperatura da água	- em graus centígrados, até ao milésimo de temperatura. Para Q ou P ver comentário acima.
Salinidade	- salinidade em partes por mil, até ao milésimo. Para Q ou P ver comentário em Profundidade.
Sigma-T-Densidade da água	- quando a temperatura, profundidade ou Salinidade são duvidosas aparece um P.
Anomalia do volume específico($\times 10^7$)	- aparece somente em profundidades-padrão.
Anomalia dinâmica de profundidade	- ($\Sigma \Delta D \text{ M.DIN} \times 10^3$). Aparece somente em profundidades-padrão.
Velocidade do som na água	- em metros por segundo.
Oxigênio	- expresso em ml/l, ao centésimo.
Fosfato (PO4-4)	- em micrograma - átomo/l, ao centésimo.
Fósforo total	- em micrograma-átomo/l
Nitrito (NO2-N)	- em micrograma-átomo/l, ao centésimo.
Nitrato (NO3-N)	- em micrograma-átomo/l, ao décimo.
Silicato (SI03-SI)	- em micrograma-átomo/l, em inteiros.
PH	- ao centésimo.
SC	- quando aparece, indica que algum dado foi substituído por outro elemento coletado para análise e este dado substituído e determinado pela tabela 41.

- Observação -

OBS.1 - Como este relatório possui uma quantidade muito grande de variáveis é usado um gabarito para rotulá-las.

OBS.2 - Os asteriscos que aparecem substituindo determinados números significam que a variável correspondente não possui informação conveniente. Maiores detalhes, na Análise do Sistema.

OPÇÃO 02

Para esta opção são válidos os itens constantes da OPÇÃO 01 acrescida de mais 1 item:

d) Arquivamento dos dados no Banco, com conseqüente relatório.

2.1.2.3 - Relatório do conteúdo do arquivo do Banco de Dados Oceanográficos

Listagem do 1º registro de todas as Estações constantes do arquivo, classificadas em ordem de:

QUADRADO DE MARSDEN 10º

QUADRADO DE MARSDEN 1º

MES

PAIS

ESTAÇÃO

PROFUNDIDADE LOCAL

OPÇÃO 03

Esta opção tem a finalidade de arquivar os dados direta

mente sem imprimir o Relatório Geral (item 2.1.2.2). Desta forma, são válidos os itens a e b da OPÇÃO 01 e o item d da OPÇÃO 02.

2.1.3 - Opções para entrada dos dados oceanográficos em fita magnética; OPÇÃO 04, OPÇÃO 05 e OPÇÃO 06

2.1.3.1 - Generalidades

Como já foi observado, os dados de entrada em fita magnética possuem as mesmas informações e mesma disposição dos dados em cartão, sendo que, cada registro da fita magnética corresponde, a um cartão (80 caracteres).

2.1.3.2 - Dados de entrada

a) Em fita magnética

Ver item 2.1.1.1 e 2.1.1.2.

b) Em cartão.

Os registros de fita, como sabemos, estão ordenados por Estação. Como o número de Estações em uma fita pode ser muito grande, o sistema limitou em 51 Estações a serem processadas em cada execução do sistema. Desta forma, o usuário deve especificar o número correspondente à posição da primeira Estação do conjunto das 51 escolhidas.

Disposição:

Colunas 1 a 10	número-mínimo
Colunas 11 a 80	em branco

Exemplificando:

Digamos que já tenham sido processadas as 100 primeiras Estações que se encontram na fita. Neste caso, perfurando um cartão com o

número 101 nas colunas 8, 9 e 10 serão processadas as 51 Estações seguintes.

2.1.3.3 - Correspondência entre opções

As opções 04, 05, 06 para dados de entrada em fita magnética possuem uma correspondência direta, respectivamente, com as opções 01, 02 e 03 para dados de entrada em cartão. Desta forma, não há necessidade de se repetirem as especificações para as opções estudadas no momento.

2.2 - Recuperação de informação, opção 07

As Estações já estão arquivadas no Banco e o usuário de seja obter por exemplo, todas as Estações que ocorreram no mês 04. Mediante uma solicitação por cartão especificando o mês de interesse será obtida uma listagem com relatórios por Estação nos mesmos moldes do item 2.1.2.2.

2.2.1 - Dados de entrada

O sistema permite para cada execução um número máximo de 20 cartões de solicitação de relatórios.

A solicitação é feita de acordo com a chave de classifi

ficação já citada, na seguinte disposição:

- Colunas 1 a 3 - QUADRADO DE MARSDEN 100
- Colunas 4 e 5 - QUADRADO DE MARSDEN 10
- Colunas 10 e 11 - MES
- Colunas 16 e 17 - PAIS
- Colunas 22 a 29 - ESTAÇÃO (começar a preencher a partir da coluna 22)
- Colunas 34 a 37 - PROFUNDIDADE LOCAL

Observação:

No cartão pode constar uma dessas chaves, algumas ou todas, com a única restrição de que quando for solicitado o Quadrado de Marsden 10, este deve vir acompanhado, na posição conveniente, do Quadrado de Marsden 100, por uma questão de coerência: sabemos que o Quadrado de Marsden menor não tem significado isoladamente.

2.2.2 - Relatório de saída

É ordenado segundo as solicitações. Cada solicitação é impressa em página separada, seguida de um conjunto de relatórios de Estações Oceanográficas que lhe dizem respeito. Desta forma poderão ser obtidos relatórios ordenados por mês, profundidade local, estação etc.

Quando uma solicitação se referir a Estações que não constem do Banco, será emitida a mensagem "NAO FOI ENCONTRADA ESTA ESPECIFICACAO NO ARQUIVO" em destaque logo após a solicitação.

2.3 - Retirada do Banco de Dados das Estações sem utilidade; Opção 08

Hã Estações cujas medições, por qualquer problema técnico, estão fora da realidade. Esta fase do sistema se incumbe de eliminar esses dados.

2.3.1 - Dados de entrada

A solicitação para se eliminarem estações é feita em cartão e tanto a chave como a formatação seguem a especificação do item 2.2.1.

O limite de solicitação é de 25 cartões para cada execução.

D sistema permite a eliminação de somente uma Estação por solicitação, sendo que o cartão deve ser inteiramente preenchido, não sendo levada em conta requisição incompleta.

Para efeito de controle da parte do usuário:

2.3.2 - Relatório de saída

Para controle, o usuário receberã uma listagem contendo a cópia dos cartões de solicitação com as seguintes mensagens:

"REMOVIDO" - quando for encontrada a Estação e esta eliminada do Banco.

"PEDIDO INCOMPLETO" - No caso de não ser perfurada corretamente a solicii
tação.

CAPÍTULO III

NORMAS DE PREPARAÇÃO DE DADOS

3.1 - Aspectos gerais

3.1.1 - Componentes do sistema:

3.1.1.1 - Programas

BANCOCEANOGRRAFIA/DHNP00

BANCOCEANOGRRAFIA/DHNP01

BANCOCEANOGRRAFIA/DHNP02

BANCOCEANOGRRAFIA/DHNP03

BANCOCEANOGRRAFIA/DHNP04

BANCOCEANOGRRAFIA/DHNP05

BANCOCEANOGRRAFIA/DHNP06

3.1.1.2 - Arquivos de fita magnética DHNTAP/BANCOCEANOGRRAFIA

FITNOD/BANCOCEANOGRRAFIA

FS# BANCOCEANO

Observação:

DHNTAP/BANCOCEANOGRRAFIA - arquivo geral do Banco de Dados Oceanográficos

FITNOD/BANCOCEANOGRRAFIA - Arquivo de entrada de dados oceanográficos. Po
de vir sem "label", por ser arquivo vindo de
outros centros,

FS# BANCOCEANO - Fita que contem os programas do sistema.

3.1.2 - Observações gerais

a) Formulário utilizado para relatórios: formulário-padrão, branco, 132 colunas, 1 via.

b) Controle e atualização de fitas: É utilizado o sistema avô, pai e filho para o controle do arquivo do Banco de Dados Oceanográficos. (DHNTAP/BANCOCEANOGRRAFIA).

A fita magnética FITNOD/BANCOCEANOGRRAFIA é guardada com uma cópia (não é atualizável).

c) Programas que alteram o arquivo geral:

BANCOCEANOGRRAFIA/DHNP04 - criação e/ou incremento do arquivo.

BANCOCEANOGRRAFIA/DHNP06 - eliminação de dados do arquivo.

3.1.3 - Como fazer executar o sistema

Para execução de qualquer fase do sistema é utilizado um programa em WFL:

```
1  ?JOB DHNCAASTRA; USER SERE; CLASS=1; BEGIN
2  ?DATA CARTAO/DHNP00
3  ?DATA CARTAO/DHNP01
4  ?DATA CARTAO/DHNP05
5  ?DATA CARTAO/DHNP06
6  ?COPY BANCOCEANOGRAFIA/ = FROM "FS#BANCOCEANO"
7  ON RESTART, GO TO DHNP00;
8  DHNP00:
9  IF FILE CARTAO/DHNP00 IS PRESENT THEN BEGIN
10     RUN BANCOCEANOGRAFIA/DHNP00(T) ;
11     FILE FITNOU(TITLE = FITNOU);
12     IF T(VALUE) = 2 THEN BEGIN DISPLAY "NAO HA MAIS REGISTROS";
13                               GO TO DHNP05; END;END;
14 ON RESTART, GO TO DHNP01;
15 DHNP01:
16 IF FILE CARTAO/DHNP01 ISNT PRESENT THEN
17     IF FILE CARTAO/DHNP05 IS PRESENT OR FILE CARTAO/DHNP06 IS PRESENT THEN
18         BEGIN DISPLAY "NAO HAVERA CADASTRAMENTO"; GO TO DHNP05; END;
19     ELSE BEGIN
20         DISPLAY "FALTA CARTAO/DHNP01"; GO TO FIM; END;
21 RUN BANCOCEANOGRAFIA/DHNP01;
22 ON RESTART, IF FILE BANCOCEANOGRAFIA/DHNP02A IS PRESENT THEN GO TO DHNP03
23     ELSE GO TO DHNP0203;
24 DHNP0203:
25 IF FILE BANCOCEANOGRAFIA/DISGER IS PRESENT THEN BEGIN
26     RUN BANCOCEANOGRAFIA/DHNP02;
27 DHNP03:
28     RUN BANCOCEANOGRAFIA/DHNP03 ;
29 END
30 ELSE GO TO DHNP05;
31 ON RESTART,BEGIN
32     DISPLAY "DE OK REINICIO DHNP04";
33     WAIT(CK); GO TO DHNP04; END;
34 DHNP04:
35 IF FILE BANCOCEANOGRAFIA/DHNP04A IS PRESENT THEN,
36     RUN BANCOCEANOGRAFIA/DHNP04 ;
37 ON RESTART, GO TO DHNP05;
38 DHNP05:
39 IF FILE CARTAO/DHNP05 IS PRESENT THEN BEGIN
40     RUN BANCOCEANOGRAFIA/DHNP05;
41     FILE SOLICITACAO(TITLE=CARTAO/DHNP05);END;
42 ON RESTART,BEGIN
43     DISPLAY "DE OK REINICIO DHNP06";
44     WAIT(CK); GO TO DHNP06; END;
45 DHNP06:
46 IF FILE CARTAO/DHNP06 IS PRESENT THEN BEGIN
47     RUN BANCOCEANOGRAFIA/DHNP06;
48     FILE SOLICITACAO(TITLE=CARTAO/DHNP06);END;
49 ON RESTART;
50 FIM: REMOVE BANCOCEANOGRAFIA;
51 ?END JOB
```

3.1.3.1 - Considerações sobre o programa WFL

a) Montagem dos dados do arquivo de cartão CARTAO/DHNPO0:

? DATA CARTAO/DHNPO0

- - - - - cartão de dados para as opções 04,05,06.

Nota: Remover o cartão de DATA quando a opção não for 04,05,06.

b) Montagem dos dados do arquivo de cartão CARTAO/DHNPO1.

? DATA CARTAO/DHNPO1

OPCAO NN

} Dados das opções 01,02,03

Nota: O cartão OPCA0 é obrigatório e NN pode tomar valores 01,02, 03, 04,05 e 06.

Para as opções 04,05,06 colocar apenas o cartão de OPCA0 com o número correspondente.

c) Montagem dos dados do arquivo de cartão CARTAO/DHNPO5

? DATA CARTAO/DHNPO5

} cartões de dados, opção 07.

Nota: Não colocar o cartão de DATA quando não for executada esta opção.

d) Montagem dos dados de arquivo de cartão CARTAO/DHNPO6

? DATA CARTAO/DHNP06

} cartões de dados opção 08

Nota: Omitir esse cartão de DATA quando não quiser ser executada esta opção.

e) Mensagens via WFL

- "NAO HA MAIS REGISTROS" -

Isto pode ocorrer nas opções 04,05,06, quando o usuário tenta fazer acesso a registros inexistentes da fita FITNOD/BANCOCEANOGRRAFIA

- "NAO HAVERA CADASTRAMENTO"-

No caso de não serem executadas as opções 01,02,03,04,05,06.

- "FALTA CARTAO"DHNP01" -

Quando for esquecido o cartão de DATA correspondente. Neste caso, nenhuma opção será executada.

3.1.4 - Limite dos dados de entrada

3.1.4.1 - Para a estrutura principal

Dados de Estações Oceanográficas ordenados por Estações.

a) Em cartão, opções 01,02,03. Aproximadamente $2\frac{1}{2}$ caixas de cartão para cada execução.

b) Em fita magnética, opções 04,05,06.

Quantidade de registros correspondente a 51 estações oceanográficas.

3.1.4.2 - Para recuperação de informação, opção 07.

Os cartões de dados são limitados em 20 solicitações. Contudo, o programa limita em aproximadamente 300 Estações Oceanográficas a serem copiadas do arquivo em cada execução do programa. Se o usuário fizer uma solicitação que abranja uma quantidade muito grande de dados (por exemplo, quadrado de Marsden 376) será parcialmente atendido. Lembramos que as opções 02,03,05,06 fornecem um relatório resumido de todas as Estações Oceanográficas contidas no Banco de Dados.

3.1.4.3 - Para eliminação de Estações Oceanográficas do Banco de Dados, opção 08

O Banco limita em 25 Estações Oceanográficas a serem eliminadas em cada execução.

3.1.5 - Arquivos de entrada e saída de acordo com as opções

OPÇÕES	ENTRADA		SAIDA	
	CARTAO	FITA	IMPRESSORA	FITA
01	CARTAO/DHNPO1		RELATORIO GENES	
02	CARTAO/DHNPO1	DHNTAP/BANCOCEANO GRAFIA	RELATORIO GENES RELATDRIO	DHNTAP/BANCOCEA NOGRAFIA
03	CARTAO/DHNPO1	DHNTAP/BANCOCEANO GRAFIA	RELATORIO RELATORIO	DHNTAP/BANCOCEA NOGRAFIA
04	CARTAO/DHNPOD CARTAD/DHNPO1	FITNOD/BANCOCEANO GRAFIA	RELATDRIO GENES	
05	CARTAO/DHNPO0 CARTAO/DHNPO1	FITNOD/BANCOCEANO GRAFIA DHNTAP/BANCOCEANO GRAFIA	RELATORIO GENES RELATORIO	DHNTAP/BANCOCEA NOGRAFIA
06	CARTAO/DHNPO0 CARTAO/DHNPO1	FITNOD/BANCDCEANO GRAFIA DHNTAP/BANCOCEANO GRAFIA	RELATORIO RELATORIO	DHNTAP/BANCOCEA NOGRAFIA
07	CARTAO/DHNPO5	DHNTAP/BANCOCEANO GRAFIA	RELACAO	
08	CARTAO/DHNPO6	DHNTAP/BANCOCEANO GRAFIA		DHNTAP/BANCOCEA NOGRAFIA

Observação: Para as opções 01 à 06 existe um arquivo de impressora chamado GEN cuja ocorrência é praticamente nula, por este motivo não foi citado. Serve apenas para emitir mensagem de erro, no caso de não ser possível o cálculo de latitude em radianos.

3.1.6 - Sequência da execução dos programas

É dada pelo programa WFL.

- a) Os programas referentes ao cadastramento dos dados são executados na seguinte ordem:

BANCOCEANOGRRAFIA/DHNPO0

BANCOCEANOGRRAFIA/DHNPO1

BANCOCEANOGRRAFIA/DHNPO2

BANCOCEANOGRRAFIA/DHNPO3

BANCOCEANOGRRAFIA/DHNPO4

Nota: Programas opcionais:

Somente executados em algumas opções:

BANCOCEANOGRRAFIA/DHNPO0 opção 04

05

06

BANCOCEANOGRRAFIA/DHNPO4 opção 02

03

05

06

- b) O programa BANCOCEANOGRRAFIA/DHNPO5 referente à opção 07, caso seu pedido para execução seja simultâneo ao das opções 01 a 06, será executado posteriormente.

- c) Opção 08, programa BANCOCEANOGRRAFIA/DHNPO6 -

Execução após as demais opções, caso seja executada num mesmo JOB.

CAPÍTULO IV

NORMAS DE OPERAÇÃO

4.1 - Considerações gerais

4.1.1 - Macro-fluxo do sistema

4.1.2 - Componentes do sistema

4.1.2.1 - O sistema do Banco de Dados Oceanográficos é constituído dos seguintes programas:

- BANCOCEANOGRRAFIA/DHNP00
- /DHNP01
- /DHNP02
- /DHNP03
- /DHNP04
- /DHNP05
- /DHNP06

4.1.2.2 - Arquivos

De fita magnética:

- DHNTAP/BANCOCEANOGRRAFIA
- FITNOD/BANCOCEANOGRRAFIA
- FS# BANCOCEANO (contêm os programas do sistema)

4.1.3 - Observações gerais

- a) Formulários - padrão, branco, 132 colunas, uma via.
- b) Número de linhas impressas: sem limite.
- c) Tempo médio de processamento por opção:

- 1) Para um volume de dados com 37 Estações de tamanho médio, a opção 02 gasta, aproximadamente, 18 minutos de tempo de CPU e I-0, conjugados.
- 2) A opção 04, que utiliza fita magnética para dados de entrada, gasta 15 minutos de I-0 e 1¹/₂ de CPU.
- 3) A fase de Recuperação de Informação, opção 07, utiliza 59 segundos de CPU e 16 minutos de I-0, para um volume médio de dados de 550 Estações.

As demais opções não tem expressão em face dessas citadas acima.

d) Controle e atualização de fitas:

A fita DHNTAP/BANCOCEANOGRRAFIA é controlada no sistema avô, pai e filho.

e) Sequência de execução dos programas:

- 1- BANCOCEANOGRRAFIA/DHNP00
- 2- BANCOCEANOGRRAFIA/DHNP01
- 3- BANCOCEANOGRRAFIA/DHNP02
- 4- BANCOCEANOGRRAFIA/DHNP03
- 5- BANCOCEANOGRRAFIA/DHNP04
- 6- BANCOCEANOGRRAFIA/DHNP05
- 7- BANCOCEANOGRRAFIA/DHNP06

Os programas de 1 a 5 dependem da execução dos anteriores, podendo o de número 1 e o de número 5, conforme a opção, não serem executados.

Programas independentes:

BANCOCEANOGRRAFIA/DHNPO5

BANCOCEANOGRRAFIA/DHNPO6

4.2 - Programa BANCOCEANOGRRAFIA/DHNPOO

4.2.1 - Opções 04,05,06

a) Arquivos de entrada

Cartão: CARTAO/DHNPOO

Fita magnética: FITNOD/BANCOCEANOGRRAFIA

b) Arquivo de saída

Disco: BANCOCEANOGRRAFIA/DADOSFITA

c) Mensagens pela SPO:

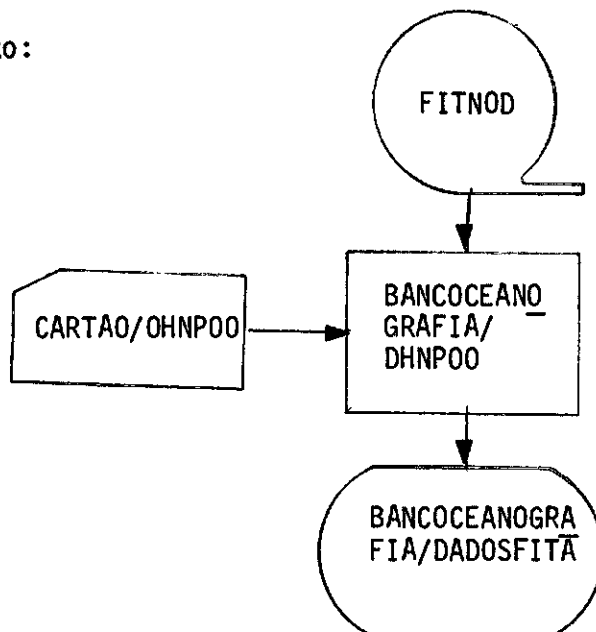
Quando ocorrem o programa termina.

Display: "FALTA CARTAO"

"FITA VAZIA"

"CRACA TOTAL NA FITA"

d) Fluxo:



4.3 - Programa BANCOCEANOGRFIA/DHNP01

a) Arquivos de saída:

Impressora: RELATORIO

Disco : BANCOCEANOGRFIA/DISCR

b) Mensagem pela SPO:

Quando a mensagem ocorre o programa termina.

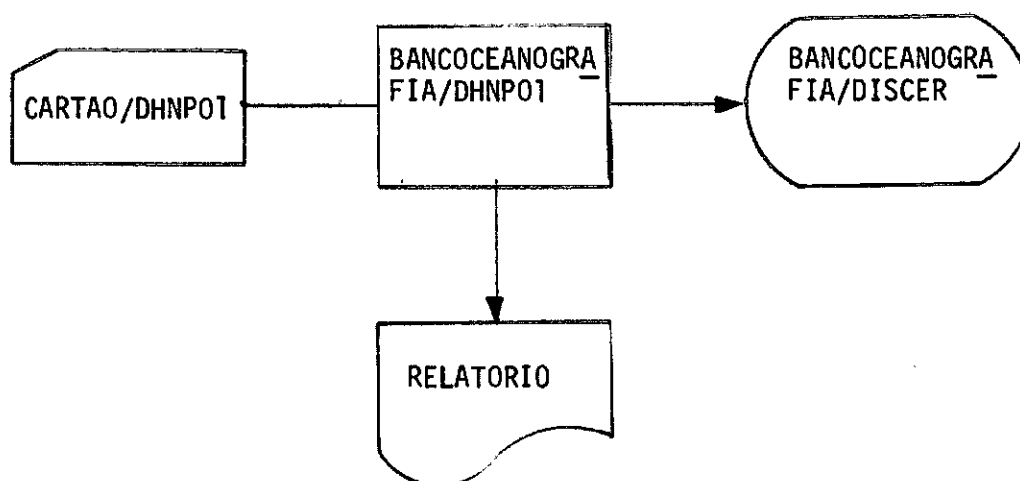
Display: "FALTA CARTAO OPCAO"

4.3.1 - Opções 01,02,03

a) Arquivo de entrada:

Cartão: CARTAO/DHNP01

b) Fluxo:



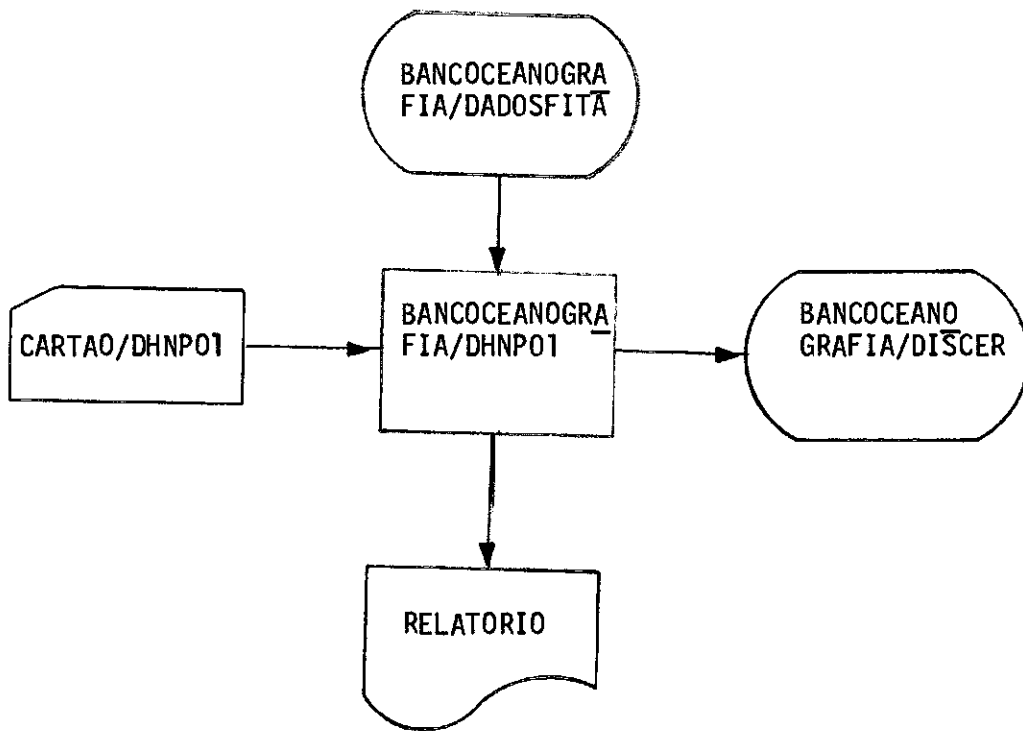
4.3.2 - Opções 04,05,06

a) Arquivos de entrada:

Cartão: CARTAO/DHNP01

Disco : BANCOCEANOGRRAFIA/DADOSFITA

b) Fluxo:



4.4 - Programa BANCOCEANOGRFIA/DHNP02

4.4.1 - Opções 01,02,03,04,05,06

a) Arquivo de entrada:

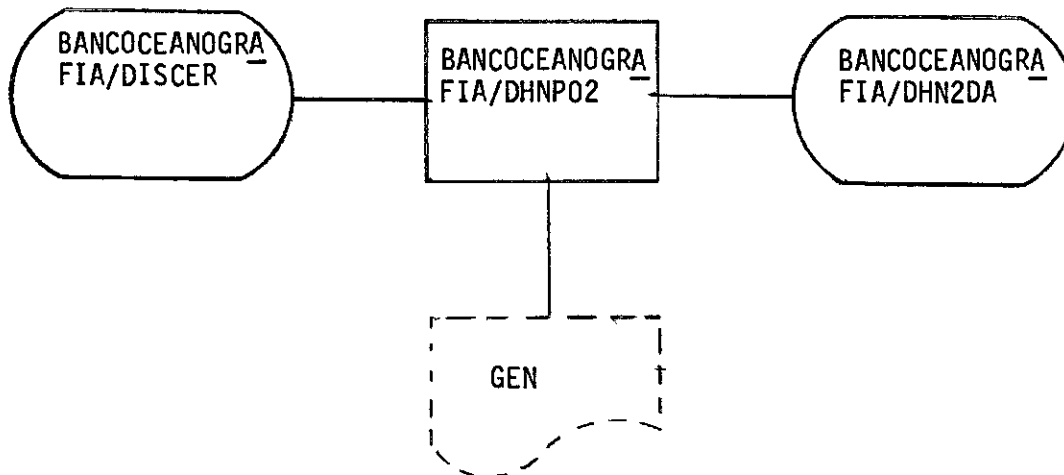
Disco: BANCOCEANOGRFIA/DISCER

b) Arquivo de saída:

Disco: BANCOCEANOGRFIA/ DHN2DA

Impressora: GEN (somente em casos muito especiais)

c) Fluxo:



4.5 - Programa BANCOCEANOGRRAFIA/DHNPO3

a) Arquivo de entrada

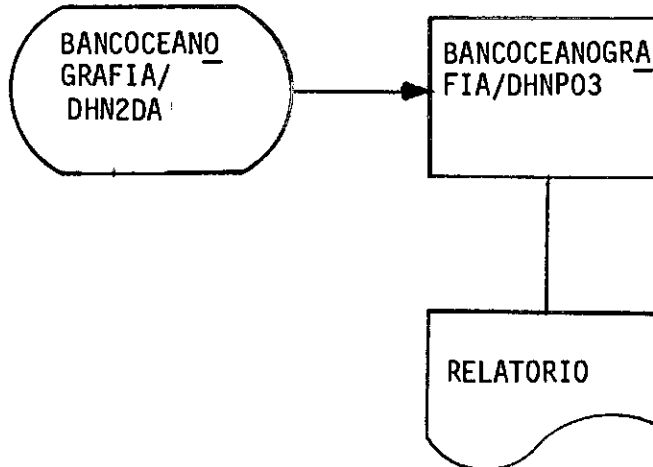
Disco: BANCOCEANOGRRAFIA/DHN2DA

4.5.1 - Opções 01,04

a) Arquivo de saída:

Impressora: GENES

b) Fluxo:



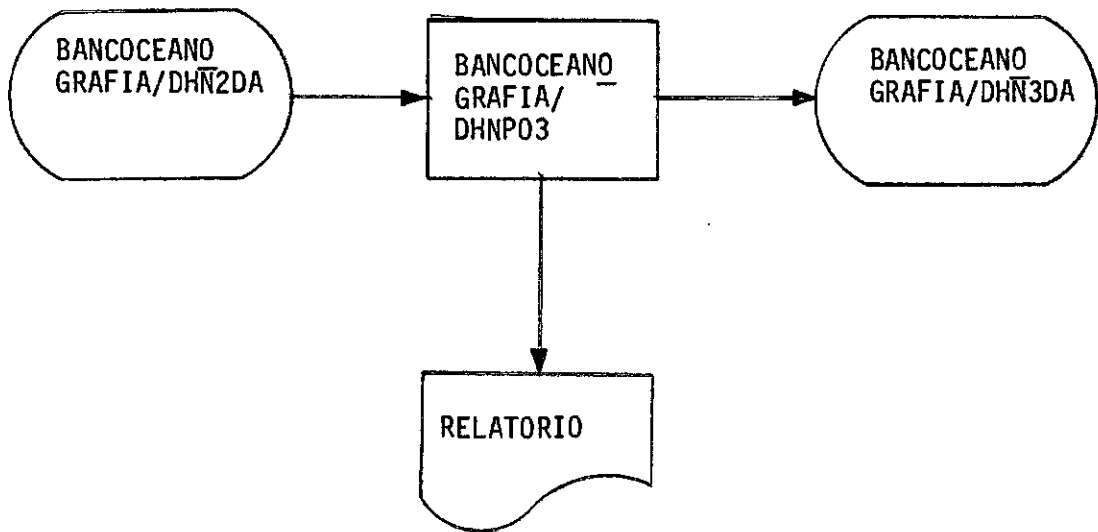
4.5.2 - Opções 02, 05

a) Arquivos de saída:

Impressora: GENES

Disco : BANCOCEANOGRAFIA/DHN3DA

b) Fluxo:

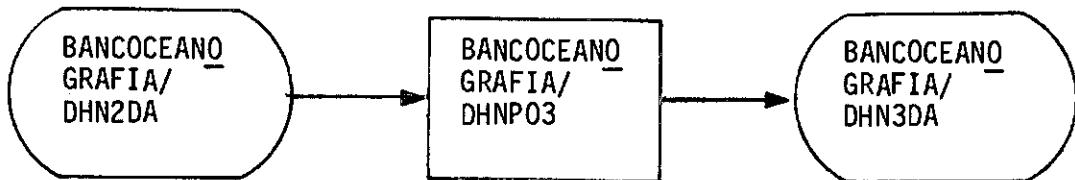


4.5.3 - Opções 03, 06

a) Arquivo de saída

Disco: BANCOCEANOGRRAFIA/DHN3DA

b) Fluxo:



4.6 - BANCOCEANOGRRAFIA/DHNPO4

4.6.1 - Opções 02,03,05,06

a) Arquivos de entrada:

Disco: BANCOCEANOGRRAFIA/DHN3DA

Fita magnética: DHNTAP/BANCOCEANOGRRAFIA

b) Arquivos de saída

Impressora: RELATORIO

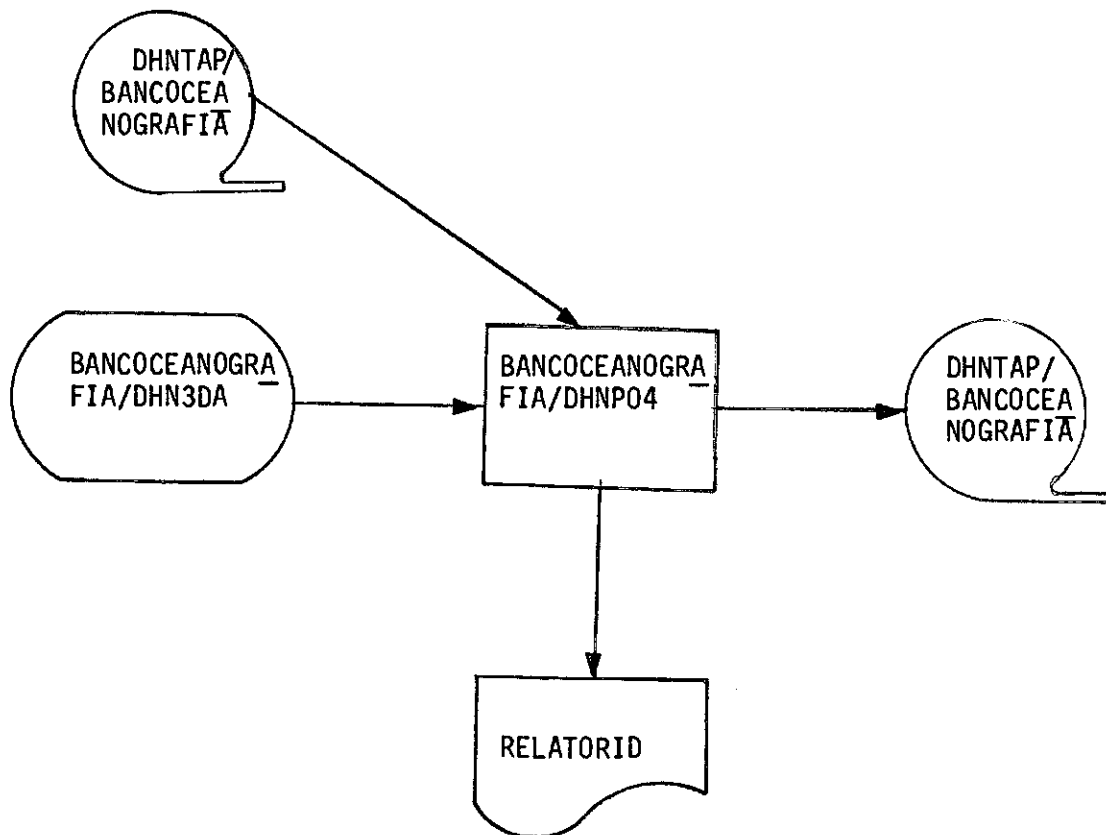
Fita magnética: DHNTAP/BANCOCEANOGRRAFIA

c) Mensagens pela SP0

Quando a mensagem ocorre o programa termina.

DISPLAY: "FIM ARQ. FITA-NOVA"

d) Fluxo:



4.7 - BANCOCEANOGRRAFIA/DHNPO5, opção 07

a) Arquivo de entrada:

Cartão: SOLICITACAO

Fita magnética: DHNTAP/BANCOCEANOGRRAFIA

b) Arquivo de saída:

Impressora: RELACAO

c) Mensagens pela SPO

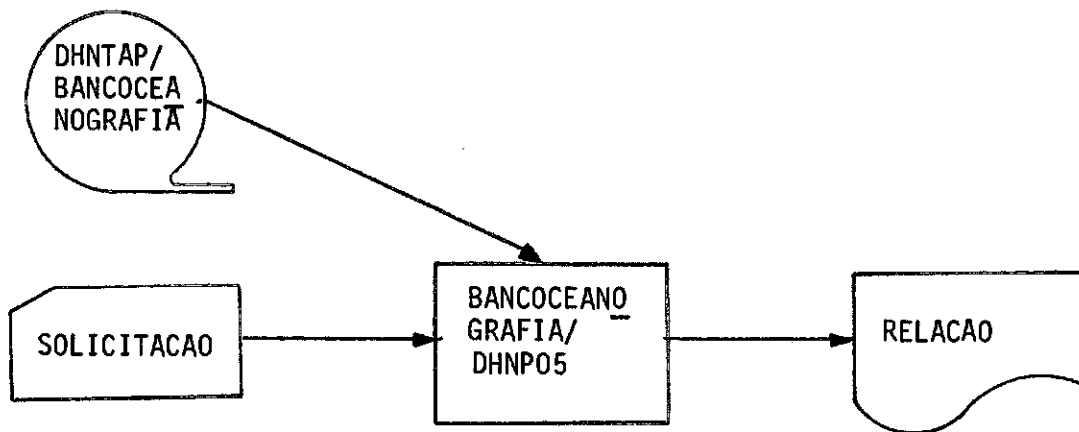
Quando as mensagens ocorrem o programa termina.

Display: "FITA VAZIA"

"FIM TABELA"

"FIM DO DISCO"

d) Fluxo:



4.8 - BANCOCEANOGRRAFIA/DHNP06, opção 08

a) Arquivo de entrada

Cartão: SOLICITACAO

Fita magnética: DHNTAP/BANCOCEANOGRRAFIA

b) Arquivo de saída

Impressora: PAPELO

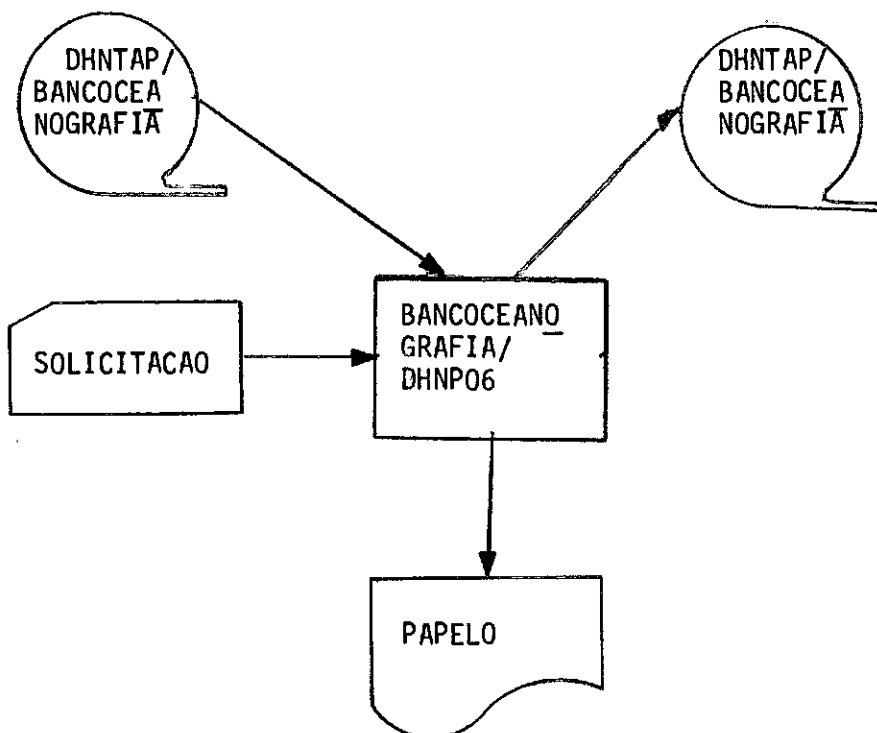
Fita magnética: DHNTAP/BANCOCEANOGRRAFIA.

c) Mensagens via SPO:

Quando a mensagem ocorre o programa termina.

Display: "FIM DE TABELA"

d) Fluxo:



CAPÍTULO V

MANUAL DO SISTEMA

5.1 - Características do Banco de Dados Oceanográficos

- a) O sistema possui programas em Cobol e em Fortran adaptados ao computador B-6700.
- b) Os dados de entrada para o Banco de Dados ocupam registros de 80 caracteres do cartão perfurado segundo FOLHA-REGISTRO DE DADOS FÍSICOS E QUÍMICOS DE ESTAÇÃO OCEANOGRÁFICA (ver apêndice B). Como a quantidade de informação é maior do que poderia caber nas 80 colunas do cartão, alguns dados são registrados em "Mult-punch" (consultar normas referentes à Perfuração), desta forma, permitindo um número maior de informações. Exemplo: Convencionou-se acrescentar a oitava coluna do cartão (que representa a parte relativa aos minutos de latitude) em forma de "mult-punch" se a latitude em questão for sul.
- c) Numa primeira fase (programa BANCOCEANOGRÁFIA/DHNP01) o sistema faz a consistência dos dados de entrada com relação ao conjunto de informações MESTRE e seus respectivos DETALHES. São fornecidos os conjuntos à fase posterior, através do arquivo de disco BANCOCEANOGRÁFIA/DISCER.
- d) Numa fase seguinte (programa BANCOCEANOGRÁFIA/DHNP02) são feitos os

cálculos dos Quadrados de Marsden, da latitude em radianos como também a decodificação das variáveis.

Vejamos como a parte da decodificação é feita:

É utilizada uma subrotina chamada DECOD cujos parâmetros são:

ENTRA- parâmetro de entrada - variável alfanumérica que pode ter sido perfurada em "mult-punch", podendo ser uma letra, um número, ou nenhum dos dois.

NSAI - parâmetro de saída - variável inteira que representa o valor real do dado.

INDIC- parâmetro de saída - indica se a variável de entrada é número, letra ou nenhum dos dois.

A subrotina se incumbe de restaurar o valor do dado em causa e obter a informação que havia sido adicionada (caso exista), quando da perfuração dos dados, indicando ainda, se houve informação ou não e se o caracter estudado corresponde a uma informação válida.

Esta fase transmite para a fase seguinte, os dados já decodificados através do arquivo BANCOCEANOGRRAFIA/DHN2DA.

e) A parte do sistema (programa BANCOCEANOGRRAFIA/DHNP03) que faz os cálculos das variáveis obtidas a partir das variáveis básicas Salinidade, Temperatura e Profundidade, se incumbe de verificá-las em relação ao intervalo de variação:

Salinidade - Maior do que 50. São colocados asteriscos no relatório

final, bem como nas variáveis calculadas Densidade da Água e Velocidade do Som na Água.

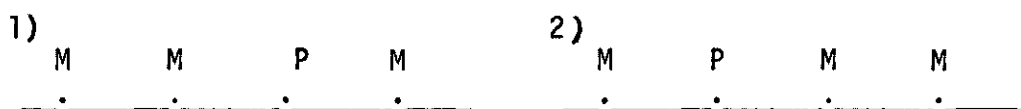
Temperatura - Intervalo de validade - -10°C a 50°C. Estando fora do intervalo não será considerada, acontecendo o mesmo com SIGMA-T e Velocidade do Som na Água.

- f) Nesta última fase de cálculos é feita a interpolação para o cálculo da temperatura e de salinidade para profundidades padronizadas (não observadas). Como já vimos, o método utilizado é o de Lagrange por 3 pontos, para valores crescentes de profundidade.

Os dados observados se encontram armazenados em vetores, ordenados em ordem crescente de profundidade. As medidas duvidosas são marcadas com a finalidade de se evitar o uso de valores incorretos.

Através da subrotina BYPASS são procurados 2 níveis observados acima do nível padrão e 2 níveis observados abaixo, para obtenção das variáveis básicas através da interpolação.

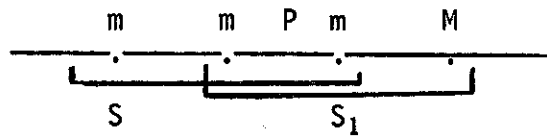
- 1) Se a profundidade padrão é igual a profundidade medida são escolhidos 3 pontos do tipo 1 ou do tipo 2, conforme tenha aspectos:



M - níveis observados.

P - nível em que se situa a profundidade padrão.

- 2) Sendo a profundidade padrão diferente da profundidade observada são escolhidos 1 e 2 e depois feita a média para obtenção do valor das variáveis básicas, temperatura e salinidade.



Não é feito nenhum outro tipo de interpolação caso não puder ser obtido um conjunto de níveis maior de 2, e nesse caso todas as variáveis que decorreriam de interpolação são preenchidas com asteriscos no relatório final.

- g) Dentro desta última fase são também calculadas as variáveis decorrentes das já citadas que são Densidade da água (SIGMA-T), Velocidade do Som na Água, e para dados interpolados calcula-se Anomalia do Volume Específico e Anomalia Dinâmica de Profundidade.
- h) Os dados oceanográficos já tratados passam para a fase final através do arquivo de disco BANCOCEANOGRRAFIA/DHN3DA.

Esses dados são arquivados no Banco de Dados em fita magnética (DHNTAP/BANCOCEANOGRRAFIA).

Cada registro deste arquivo está disposto da seguinte forma:

Uma parte referente à classificação dos dados oceanográficos para efeito de recuperação de informação, contendo número da Estação, país, etc (maiores detalhes na definição do arquivo) e a outra parte que é a cópia exata das informações contidas em cada linha do Relatório Final.

5.2 - Algoritmo e fórmulas a destacar

5.2.1 - Algoritmo para remover registros Detalhe que ultrapassem o limite de 30 por estação

O programa BANCOCEANOGRRAFIA/DHNPOO recebe os dados oceanográficos de entrada em fita magnética (FITNOD/BANCOCEANOGRRAFIA) e já incumbe de prepará-los para que o sistema possa processá-los.

Dentre os dados vindos do NODC, em fita magnética, são encontrados dados obtidos pelo sistema STD(Salinity Temperature and DEPTH), cujo número de registros Detalhe ultrapassa o limite de 30. Para evitar a perda de informações em níveis de profundidade mais baixos, com o simples truncamento, a seção REMOVE-3 rearranja esses registros Detalhe.

Explicação das variáveis utilizadas pelo algoritmo.

IAUX1 - Inicialmente aponta para o primeiro registro do tipo 3 (que é o identificador dos registros DETALHE) que aparece depois de um grupo de mais de 3 elementos de tipo 3, até encontrarmos um outro tipo 1 (MESTRE) ou tipo 6 (relativos a profundidades padrão, cujos dados o sistema se incumbe de calcular).

- Aponta em seguida para o registro que interessa, isto é, será incrementado da quantidade de registros a serem pulados, até que seja maior que I.

I - Índice dos registros DETALHE, lidos até o momento.

CONTA3- Contador dos registros tipo 3 referentes a dados DETALHE.

QUANTO-PULA - quantidade de registros a serem pulados.

IAUX2 - Inicialmente aponta para a mesma posição apontada por IAUX1 e depois é incrementado de 1 para compactar o registro.

AUXIL-DISCO - vetor contendo das informações.

Algoritmo:

Seção REMOVE-3.

R1 - Se $CONTA-3=3$ faça $IAUX1 \leftarrow I - 1$

faça $IAUX2 \leftarrow I - 2$

faça $AUXIL-DISCO(IAUX2) \leftarrow AUXIL-DISCO(IAUX1)$

vã para R3.

Se não, faça $QUANTO-PULA = (CONTA-3+1)/3 + 1$

faça $IAUX1 = I - CONTA + 1$

faça $IAUX2 \leftarrow IAUX1$

R2 - Some QUANTO-PULA com IAUX1.

Se $IAUX1 > I$ vã para R3.

Se não, some 1 à IAUX2

Faça $AUXIL-DISCO(IAUX2) \leftarrow AUXIL-DISCO(IAUX1)$

Vã para R2.

R3 - Faça $I \leftarrow IAUX2$.

5.2.2 - Cálculo do Quadrado de Marsden

Tabela de variáveis:

LAT1 - latitude em graus
LONG1 - longitude em graus
MRSDN - quadrado de Marsden

1) Para latitude norte:

Se a latitude em graus \bar{e} maior do que 809:

$$\text{MRSDN} = \text{MRSDN} + 612$$

a) Para longitude Oeste:

$$\text{MRSDN} = \text{LAT1}/10 \cdot 36 + (\text{LONG1}/10) + 1$$

b) Para longitude leste:

$$\text{MRSDN} = \text{LAT1}/10 \cdot 36 + (\text{LONG}/10) + 36$$

2) Para latitude sul:

a) Longitude oeste:

$$\text{MRSDN} = \text{LAT1}/10 \cdot 36 + (\text{LONG1}/10) + 300$$

b) Para longitude leste:

$$\text{MRSDN} = \text{LAT1}/10 \cdot 36 + (\text{LONG1}/10) + 335$$

5.2.3 - Cálculo da aceleração da Gravidade

$$g = 9,78049(1 + 0,0052884 \text{ sen}^2 \phi - 5,9 \cdot 10^{-6} \cdot \text{sen}^2 2\phi)$$

Onde ϕ \bar{e} latitude em radianos.

5.2.4 - Cálculo de Densidade de Água (SIGMA-T)

$$\sigma_t = (\sigma_o + 0,1324) [1 - A_t + B_t (\sigma_o - 0,1324)] + \Sigma_t$$

$$\sigma_o = - 0,069 + 1,4708Cl - 0,001570Cl^2 + 0,0000398Cl^3$$

$$A_t = t(4,7867 - 0,098185t + 0,0010843t^2)10^{-3}$$

$$B_t = t(18,03 - 0,8164t + 0,01667t^2)10^{-6}$$

$$Cl = \frac{S - 0,030}{1,805}$$

$$\Sigma_t = - \left[\frac{(t - 3,98)^2}{503,57} \right] \left[\frac{t + 283}{t + 67,26} \right]$$

Onde,

σ_t - SIGMA-T

σ_o - SIGMA O

Valores dados

t - temperatura em $^{\circ}C$

S - Salinidade em $^{\circ}/\infty$

5.2.5 - Cálculo da Anomalia do Volume Específico

Fórmula:

$$\Delta_j = \alpha_i - \alpha_{35op}$$

$$\alpha_{350p} = 0,972643 - 0,972643Z_i \left[\frac{4886}{1 + 1,83 \cdot 10^{-5}Z_i} - 227 + \right. \\ \left. + 0,01055Z_i - 0,126(14,73 - 324 \cdot 10^{-4}Z_i) \right] 10^{-9}$$

$$\alpha_i = 1 - 10^{-9}Z_i \left(\frac{4886}{1 + 1,83 \cdot 10^{-5}Z_i} + C + DN + F \right) \alpha_{sto}$$

$$\alpha_{sto} = \frac{1}{1 + 10^{-3}\sigma_t}$$

$$C = 10^{-4}Z_i [(-0,158t + 9,5)t + 105,5 - 1,5 \cdot 10^{-4}Z_i t] + \\ \{[(0,004t - 0,551)t + 28,33]t + 227\}$$

$$DN = -0,1(\sigma_0 - 28) \{(0,04t - 2,72)t + 147,3 + \\ - 10^{-4}Z_i [(0,02t - 0,87)t + 32,4]\}$$

$$F = (\sigma_0 - 28)^2 [4,5 - 0,1t - 10^{-4}Z_i(1,8 - 0,06t)] 0,01$$

Onde,

Δ_j - Anomalia do Volume Específico em relação à profundidade-padrão n_i vel j .

Valores dados

Z_i - profundidade em metros (vetor, cujo tamanho corresponde ao número

de profundidades dadas).

t - temperatura em °C

S - Salinidade em ‰

SIGMA-T - σ_t

SIGMA0 - σ_0

Nota: $\Delta_j = \alpha_1 - 0,972643$ para $j = 1$

5.2.6 - Cálculo da Anomalia Dinâmica de Profundidade

$$\Delta D = \sum_{j=2}^N \frac{\Delta_j + \Delta_{j-1}}{2} (PD_j - PD_{j-1}) \quad N = \text{número de valores.}$$

Onde,

ΔD - Anomalia Dinâmica de Profundidade

Valores dados:

PD_j - Profundidade-padrão em metros (vetor)

Δ_j - Anomalia do Volume Específico (vetor que depende de PD_1 a PD_N)

Nota:

$\Delta D = 0$ quando estiver sendo considerado o primeiro nível observado.

5.2.7 - Cálculo da Velocidade do Som na Água

$$V = 1449,14 + V_t + V_p + V_s + V_{stp} + 0,01$$

$$V_t = 4,5721t - 4,4532t^2 \cdot 10^{-2} - 2,6045t^3 \cdot 10^{-4} + 7,9851t^4 \cdot 10^{-6}$$

$$V_p = 1,60272p \cdot 10^{-1} + 1,0268p^2 \cdot 10^{-5} + 3,5216p^3 \cdot 10^{-9} + \\ - 3,3603p^4 \cdot 10^{12}$$

$$V_s = (1,6920\Delta s \cdot 10^{-3} + 1,39799) \Delta s$$

$$V_{stp} = \Delta s \{ (7,7711t \cdot 10^{-7} - 1,1244 \cdot 10^{-2})t + p [7,7016 \cdot 10^{-5} + \\ - 1,2943p \cdot 10^{-7} + (1,5790t \cdot 10^{-9} + 3,1580 \cdot 10^{-8})t] \} \\ + p [(4,5283t \cdot 10^{-8} + 7,4812 \cdot 10^{-6})t - 21,8607 \cdot 10^{-4}]t + \\ + p^2 [(-2,5294 \cdot 10^{-7} + 1,8563t \cdot 10^{-9})t - 1,964pt \cdot 10^{-10}]$$

Onde;

V - Velocidade do som na água em metros por segundos.

p - Pressão Kg*/cm² e que depende de α_i e i (número de níveis observados em uma Estação), podendo assumir valores conforme:

1) Quando, $\alpha_{i-1} = 0$, para $i \leq 2$ ou, ainda, quando, $\alpha_{i-2}=0$, para $i > 2$:

$$p_i = 1,0332 \left(1 + \frac{Z_i}{10} \right)$$

2) Quando $\alpha_{i-1} = 0$ e $\alpha_{i-2} \neq 0$, para $i > 2$

$$p_i = p_{i-1} + 1,0332 \frac{(Z_i + Z_{i-2})}{10}$$

3) Quando $\alpha_{i-1} \neq 0$

$$p_i = p_{i-1} + 0,25 \cdot 10^{-4} \left(\frac{1}{\alpha_i} + \frac{1}{\alpha_{i-1}} \right)$$

$$\cdot [200g + 2,202 \cdot 10^{-4} (Z_i + Z_{i-1})] (Z_i - Z_{i-1})$$

5.2.8 - Interpolação Parabólica (vide 5.1-f)

$$y = \sum_{i=1}^3 y_i \prod_{\substack{j=1 \\ j \neq i}}^3 \frac{(x - x_j)}{(x_i - x_j)}$$

Onde:

- y - pode ser temperatura em salinidade
- y_1, y_2, y_3 - temperatura ou salinidade observados
- x - profundidade padrão correspondente ao y a ser obtido
- x_1, x_2, x_3 - profundidades correspondentes a y_1, y_2, y_3

5.3 - Arquivos do sistema

5.3.1 - Arquivos fixos

a) FITNOD/BANCOCEANOGRRAFIA

Este arquivo contem dados oceanográficos por Estação e é utilizado como arquivo de entrada para o Banco de Dados.

Características

Tipo	-	fita magnética
Código	-	EBCDIC
Canais de gravação	-	9
Densidade	-	800 PPI
Fator de bloco	-	40
Registro	-	80 caracteres

Conteúdo em 18/11/74

Dados referentes aos quadrados de Marsden 375,376,412,413,449,480.

A descrição dos dados, oriunda do NODC, se encontra no Apêndice A em anexo.

b) Arquivo do Banco de Dados Oceanográfico

Fita Magnética:

Nome

DHNTAP/BANCOCEANOGRRAFIA

Código	-	EBCDIC
Canais de gravação	-	9
Densidade	-	800 BPI
Fator de bloco	-	30
Registro	-	150 caracteres ou 25 palavras
Tamanho do bloco	-	4500 caracteres

Classificação:

Para efeito de
recuperação de
informação a
fita é classi-
ficada por :

Quadrado de Marsden 100
Quadrado de Marsden 10
MES
PAIS
ESTACAO
PROFUNDIDADE LOCAL

Formato dos registros:

a) 21 primeiros caracteres de cada registro:

Dados de classificação

b) A seguir, 2 caracteres que servem de contadores de registros para ca
da estação, ou seja:

00 - indica informações do mestre

b) Arquivo do Banco de Dados Oceanográficos

FITA MAGNÉTICA:

Nome	-	DHNTAP/BANCOCEANOGRRAFIA
Código	-	EBCDIC
Canais de gravação	-	9
Densidade	-	800 BPI
Fator de bloco	-	30
Registro	-	150 caracteres ou 25 palavras
Tamanho do bloco	-	4500 caracteres.

Classificação:

Para efeito de
recuperação de
informação a fi
ta é classifica
da por:

Quadrado de Marsden 10º
Quadrado de Marsden 1º
MES
PAIS
ESTAÇÃO
PROFUNDIDADE LOCAL

Formato dos registros:

a) 21 primeiros caracteres de cada registro:

Dados de classificação

01 - continuação de informações do mestre

02 em diante - especifica as informações detalhadas dos níveis de profundidade observados e/ou calculados.

c) 127 caracteres destinados às informações propriamente ditas das estações:

Descrição dos dados

TIPO DE INFORMAÇÃO: MESTRE (1º registro de cada estação)					
Variáveis	Significado das informações		Localização		Formato
			Posição Inicial	Tamanho Campo (Car.)	
MRS DN1	C	Quadrado de MARS DEN 100	1	1	I1
MRS DN2			2	1	I1
MRS DN3			3	1	I1
MRS D11	A	Quadrado de MARS DEN 10	4	1	I1
MRS D12			5	1	I1
MES	S	Mes em que foi feita a observação	6	2	A2
PAIS	F	Código do país que fez a observação	8	2	A2
EST	I	Número da estação	10	3	A3
KONT1			13	4	A4
KONT2			17	1	A1
FUNDO	O	Profundidade do local	18	4	A4

(continuação)

TIPO DE INFORMAÇÃO: MESTRE				
Variáveis	Significado das informações	Localização		Formato
		Posição inicial	Tamanho Campo(Car.)	
CONTA1	Contador dos registros de cada estação (reiniciado a cada estação)	22	1	I1
CONTA2		23	1	I1
PAIS	Código do país	33	2	A2
NAVIO	Sigla do navio	40	2	A2
LATI1	Latitude em graus	44	1	I1
LATI2		45	1	I1
LAT2	Latitude em minutos	46	1	I1
ILAT3		47	1	I1
LAT4	Décimo de minuto	48	1	A1
LAT	Hemisfério de latitude. Pode ser S ou N	49	1	A1
LONGI1	Longitude em graus	52	1	I1
LONGI2		53	1	I1
LONGI3		54	1	I1
LONG2	Longitude em minutos	55	1	I1
LONG3		56	1	I1
LONG4	Décimo de minuto	57	1	A1
LONG	Hemisfério de longitude. Pode ser E ou W	58	1	A1
DERIV	Pode ser D se houver uma grande DERIVA durante a estação	60	1	A1
MRSDN1	Quadrado de MARS DEN 109	62	1	I1
MRSDN2		63	1	I1
MRSDN3		64	1	I1
MRSD11	Quadrado de MARS DEN 19	66	1	I1
MRSD12		67	1	I1
MES	Mes do ano	69	2	A2
DIA	Dia do ano	72	2	A2

(continuação)

TIPO DE INFORMAÇÃO: MESTRE				
Variáveis	Significado das informações	Localização		Formato
		Posição inicial	Tamanho campo(car.)	
HORA	Hora e décimo de hora	75	3	A3
ISEC	Século	79	2	A2
ANO		81	2	A2
CRUZ	Número do Cruzeiro	84	3	A3
EST	Número da estação	88	3	A3
KONT1		91	4	A4
KDNT2		95	1	A1
FUNDO	Profundidade local obtida por ecobatímetro ou sonda	97	4	A4
AMST	Profundidade atingida pela garrafa mais funda medida em hectômetros	103	2	A2
DIRO	Direção das vagas dominantes- tabela nº 8	107	2	A2
ALTO	Altura das vagas Tabela nº 10	110	1	A1
PERO	Período das vagas Tabela nº 11	112	1	A1
QTD	Estado do mar-Se existir as variáveis ALTO e PERO não contém informação(caracteres brancos)	115	1	A1
TEMPO	Tempo presente - o 1º caracter sendo X, para o 2º caracter é utilizada a tabela 21, caso contrário é usada a tabela 24	118	2	A1
TIPO	Tipo de nuvens de acordo com Tabela 25	122	1	A1
QUANT	Quantidade de nuvens de acordo com tabela 26	124	1	A1

TIPO DE INFORMAÇÃO: MESTRE (2º REGISTRO DE CADA ESTAÇÃO)					
Variáveis	Significado das informações	Localização		Formato	
		Posição inicial	Tamanho campo(car.)		
MRS DN1	C L A S S I F I C A Ç Ã O	1	1	I1	
MRS DN2		2	1	I1	
MRS DN3		3	1	I1	
MRS D11		4	1	I1	
MRS D12		5	1	I1	
MES		6	2	A1	
PAIS		8	2	A2	
EST		10	3	A3	
KONT1		13	4	A4	
KONT2		17	1	A1	
FUNDO		18	4	A4	
CONTA1		Valor 0	22	1	I1
CONTA2		Valor 1	23	1	I1
COR	Cor da água - Segundo escala de FOREL-ULE	66	2	A2	
TRANS	Transparência da água é dada em metros inteiros de acordo com disco de SECCHI	70	2	A2	
DIRV	Direção do vento Tabela nº 8	73	2	A2	
VELOC	Relativa à velocidade ou força do vento. Pode ser S → velocidade Pode ser F → força do vento	76	1	A1	
VELV1	Velocidade do vento - é dada em n ^{OS} inteiros de n ^{OS} . Obs: não aparece (caracter branco) se for dada a força do vento.	77	1	A1	

(continuação)

TIPO DE INFORMAÇÃO: MESTRE (2º REGISTRO DE CADA ESTAÇÃO)				
Variáveis	Significado das informações	Localização		Formato
		Posição Inicial	Tamanho Campo(car.)	
VELV2	Força do vento - é dada de acordo com a escala BEAUFORT. Obs: não contém informação se for dada a velocidade do vento	78	1	A1
PRESS	Pressão dada em milibares e décimo de milibar.	81	3	A3
ISD	Sinal relativo à temperatura seca do ar	85	1	A1
NSEC1	Temperatura seca do ar em centígrados, até o decimo de grau.	86	1	I1
NSEC2		87	1	I1
NSEC3		88	1	I1
ISW	Sinal relativo à temperatura úmida do ar	90	1	A1
NUMI1	Temperatura úmida do ar em centígrados, até o decimo de grau.	91	1	I1
NUMI2		92	1	I1
NUMI3		93	1	I1
VISIB	Visibilidade	95	1	A1
NOBS1	Número de níveis observados	98	1	I1
NOBS2		99	1	I1
OBS1	Observações Especiais	102	4	A4
OBS2		106	1	A1

DESCRIÇÃO DOS DADOS
INFORMAÇÕES - DETALHE
DADOS OBSERVADOS

Variáveis	Significado das informações		Localização		Formato
			Posição inicial	Tamanho campo(car.)	
MRS DN1	C L A S S I F I C A Ç Ã O		1	1	I1
MRS DN2			2	1	I1
MRS DN3			3	1	
MRS D11			4	1	I1
MRS D12			5	1	I1
MES			6	2	A2
PAIS			8	2	A2
EST			10	3	A3
KONT1			13	4	A4
KONT2			17	1	A1
FUNDO			18	4	A4
CONTA1			Contadores	22	1
CONTA2	23	1		I1	
MENS1	Hora do mensageiro - nū meros inteiros de hora <u>s</u>	41	1	A1	
MENS2		42	1	A1	
MENS3	Hora do mensageiro - <u>d</u> cimo de hora	43	1	A1	
LING	Nūmero de lingada. Sō <u>a</u> parece quando nō pode ser determinada a hora do mensageiro	46	1	A1	
LITERAL "OBS"	Indica se os dados sō calculados de dados <u>ob</u> servados	49	3		
TERMD	Pode ser T → significa termōmetro desprotegido	55	1	A1	
IPD	Profundidade em metros para cada nīvel <u>ob</u> servado	56	4	4I1	
IPRF3	Milēsimo de profundidade tambem pode indicar <u>m</u> dição duvidosa	60	1	A1	

(continuação)

Variáveis	Significado das informações	Localização		Formato
		Posição inicial	Tamanho campo(car.)	
ISINT	Sinal de temperatura	63	1	A1
ITEMP	Temperatura da água em cada nível observado	64	4	4I1
ITMP3	Milésimo de temperatura sendo P ou Q significa temperatura duvidosa.	68	1	A1
ISAL	Salinidade - em partes por mil (‰)	70	1	4I1
ISAL2	Milésimos de salinidade ou quando por P ou Q indica medição duvidosa	74	1	A1
ISIGM	Densidade da água (SIGMA-T)	77	4	4I1
ISIGT	Pode ser P ou Q	81	1	A1
IVELS	Velocidade do som, em metros/segundo	99	5	I5
LIOX1	Oxigênio, expresso em ml/ℓ ao centésimo	105	2	I2
IOX2		107	1	A1
LIOX3		108	1	I1
IOX4	Pode ser Q ou P	109	1	A1
PHOSP	Fosfato - expresso em micrograma-átomo/ℓ, ao centésimo	111	3	A3
TOTPH	Fósforo total expresso em micrograma-átomo/ℓ	116	3	A3
NO2	Nitrito - expresso em micrograma-átomo/ℓ, ao centésimo	121	3	A3
NO3	Nitrato - expresso em micrograma-átomo/ℓ, ao décimo	126	3	A3
SIL	Silicato - expresso em micrograma-átomo/ℓ em inteiros	131	3	A3
PH	PH ao centésimo	136	3	A3
SC	Indica que algum dado químico foi substituído por outro elemento coletado para análise e este dado substituído é determinado p/tabela 41	141	1	A1

DESCRIÇÃO DOS DADOS
 INFORMAÇÃO DETALHE
 DADOS CALCULADOS POR INTERPOLAÇÃO

Variáveis	Significado das informações		Localização		Formato
			Posição inicial	Tamanho campo(car.)	
MRSDN1	C L A S S I F I C A Ç Ã O		1	1	I1
MRSDN2			2	1	I1
MRSDN3			3	1	I1
MRSDI1			4	1	I1
MRSDI2			5	1	I1
MES			6	2	A2
PAIS			8	2	A2
EST			10	3	A3
KONT1			13	4	A4
KONT2			17	1	A1
FUNDO			18	4	A4
CONTA1				22	1
CONTA2		23	1	I1	
Literal "STD"	Identificador de dado calculado por interpolação	49	4		
IPD	Profundidade padrão em metros	56	4	4I1	
ISINT	Sinal da temperatura	63	1	A1	
MTEMP	Temperatura da água obtida por interpolação	64	4	4I1	
MSAL	Salinidade - obtida por interpolação	70	4	4I1	
ISIGM	Densidade da água - obtida a partir de dados interpolados	77	4	4I1	
ISIG2	Sinal para anomalia de volume específico	83	1	A1	
IDELT	Anomalia de volume específico	84	4	4I1	
IDEB1		88	1	I1	
IDEB2		89	1	I1	
IDEB3		90	1	I1	

(continuação)

Variáveis	Significado das informações	Localização		Formato
		Posição Inicial	Tamanho Campo(car.)	
ISIG3	Sinal para anomalia dinâmica de profundidade	92	1	A1
IDEL	Anomalia dinâmica de profundidade	93	4	411
IVELS	Velocidade do som	99	5	15

5.3.2 - Arquivos intermediários

5.3.2.1 - Observação

- a) Esses arquivos são criados e purgados através das etapas do sistema e sua utilização se justifica pelo grande volume de dados envolvidos.
- b) Todos os arquivos intermediários são arquivos de disco.

5.3.2.2 - BANCOCEANOGRÁFIA/DADOSFITA

a) Características:

- Fator de bloco - 40
- Tamanho do registro - 80 caracteres
- Área - 400 registros
- Número de áreas - 30

b) Formato e conteúdo

Cópia das informações da Fita magnética FITNOD/BANCOCEANOGRRAFIA.

Diferenças:

Caracteres 38 e 39 em branco

Caracter 68 hífen

Caracteres 76 77 78 79 transferidos para 69, 70, 71, 72.

5.3.2.3 - BANCOCEANOGRRAFIA/DISCER

a) Características

Fator de bloco	- 30
Tamanho de registro	- 14 palavras
Área	- 300 registros
Número de áreas	- 40

b) Disposição dos dados

O primeiro registro contém a opção escolhida pelo usuário. Os demais possuem disposição equivalente ao arquivo em cartão CARTAO/DHNP01 ou ao arquivo de fita FITNOD/BANCOCEANOGRRAFIA.

c) Nota:

Esses dados já estão corretos em função da consistência MESTRE-DETALHE.

5.3.2.4 - BANCOCEANOGRÁFIA/DHN2DA

a) Características

Fator de bloco	-	10
Tamanho do registro	-	17 palavras
Área	-	300 registros
Número de áreas	-	40

b) Disposição dos dados:

1º registro - Opção escolhida pelo usuário

Os demais registros obedecem a seguinte estrutura, para cada Estação:

- 1º registro - Informações MESTRE
- Registros subsequentes - Profundidade, temperatura, salinidade, indicadores para medição duvidosa.
- Demais registros - Informações restantes dos DETALHES

5.3.2.5 - BANCOCEANOGRÁFIA/DHN3DA

a) Características

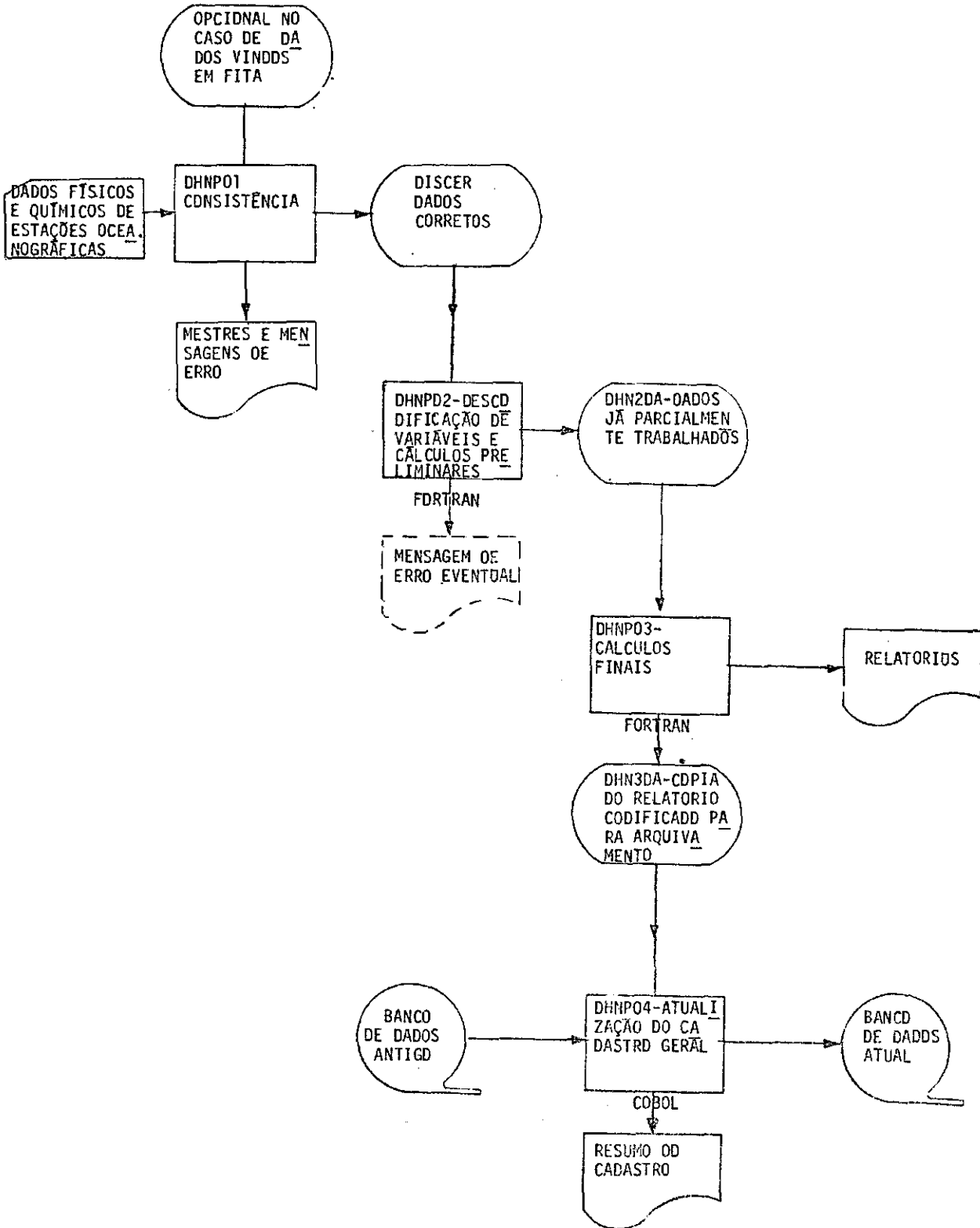
Tamanho do registro	-	25 palavras
Fator de bloco	-	6
Área	-	300 registros
Número de áreas	-	50

b) Disposição dos dados

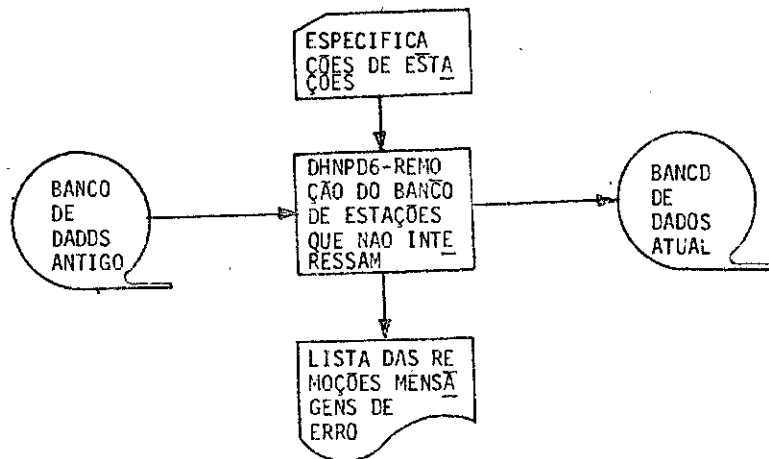
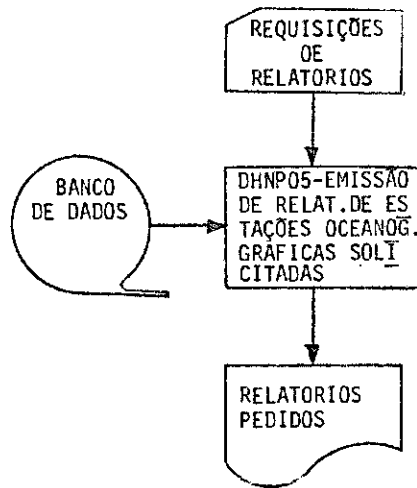
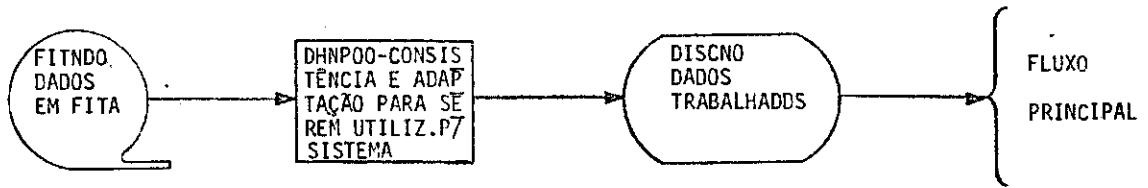
A disposição dos dados é exatamente a mesma encontrada na fita magnética do Banco de Dados Oceanográficos, DHNTAP/BANCOCEANOGRAFIA

5.4 - Fluxogramas do Sistema

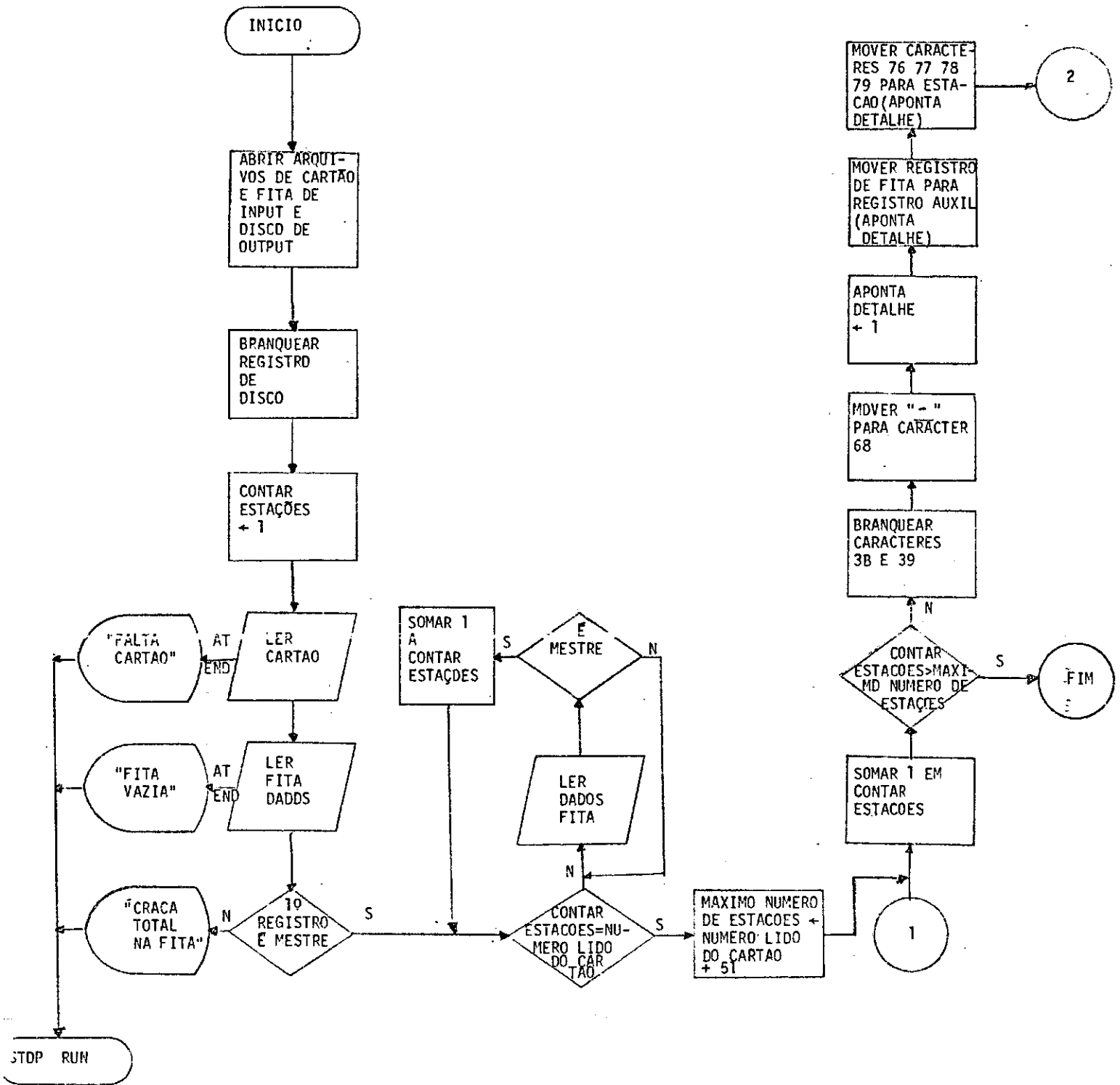
FLUXO PRINCIPAL DO SISTEMA

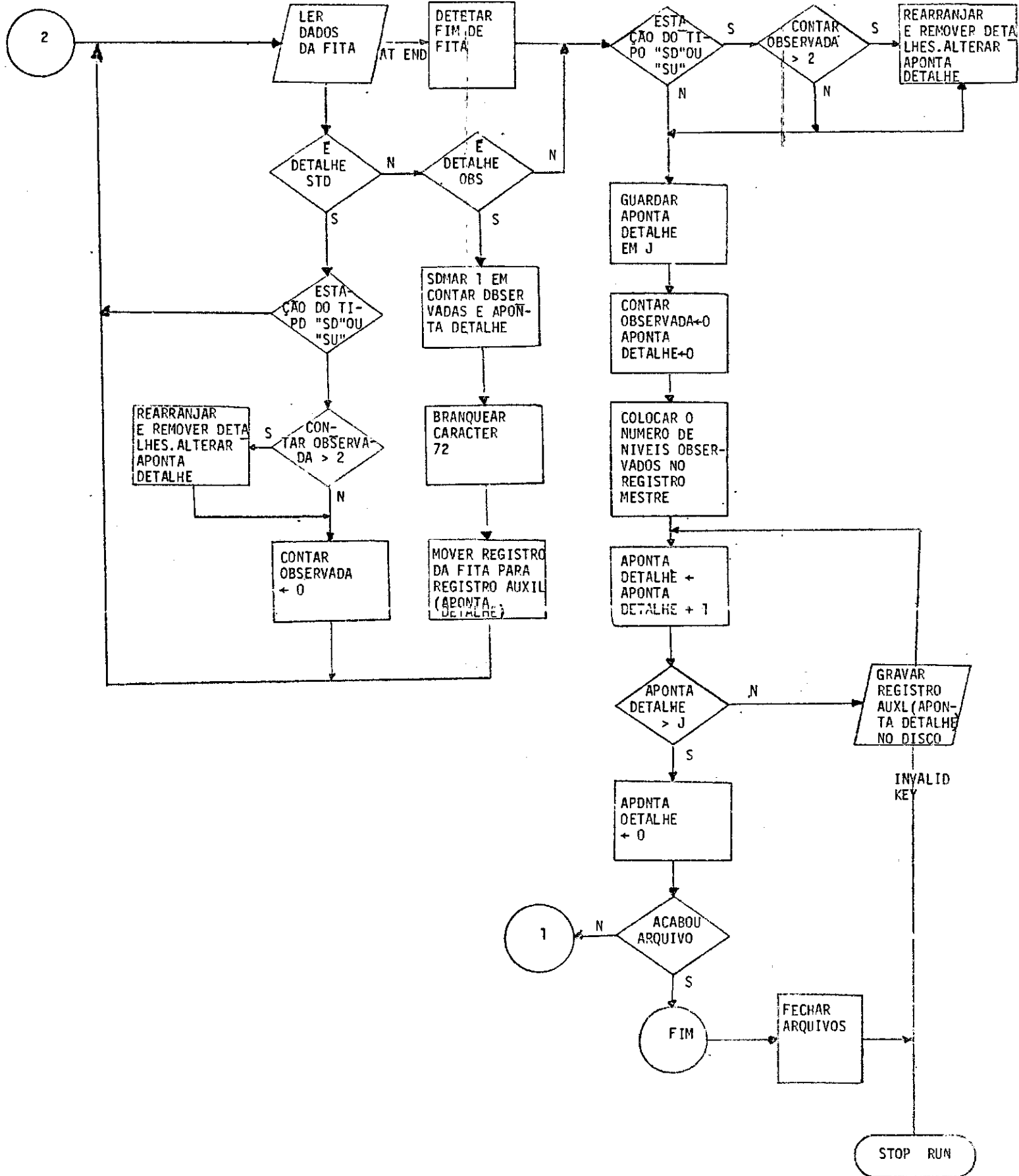


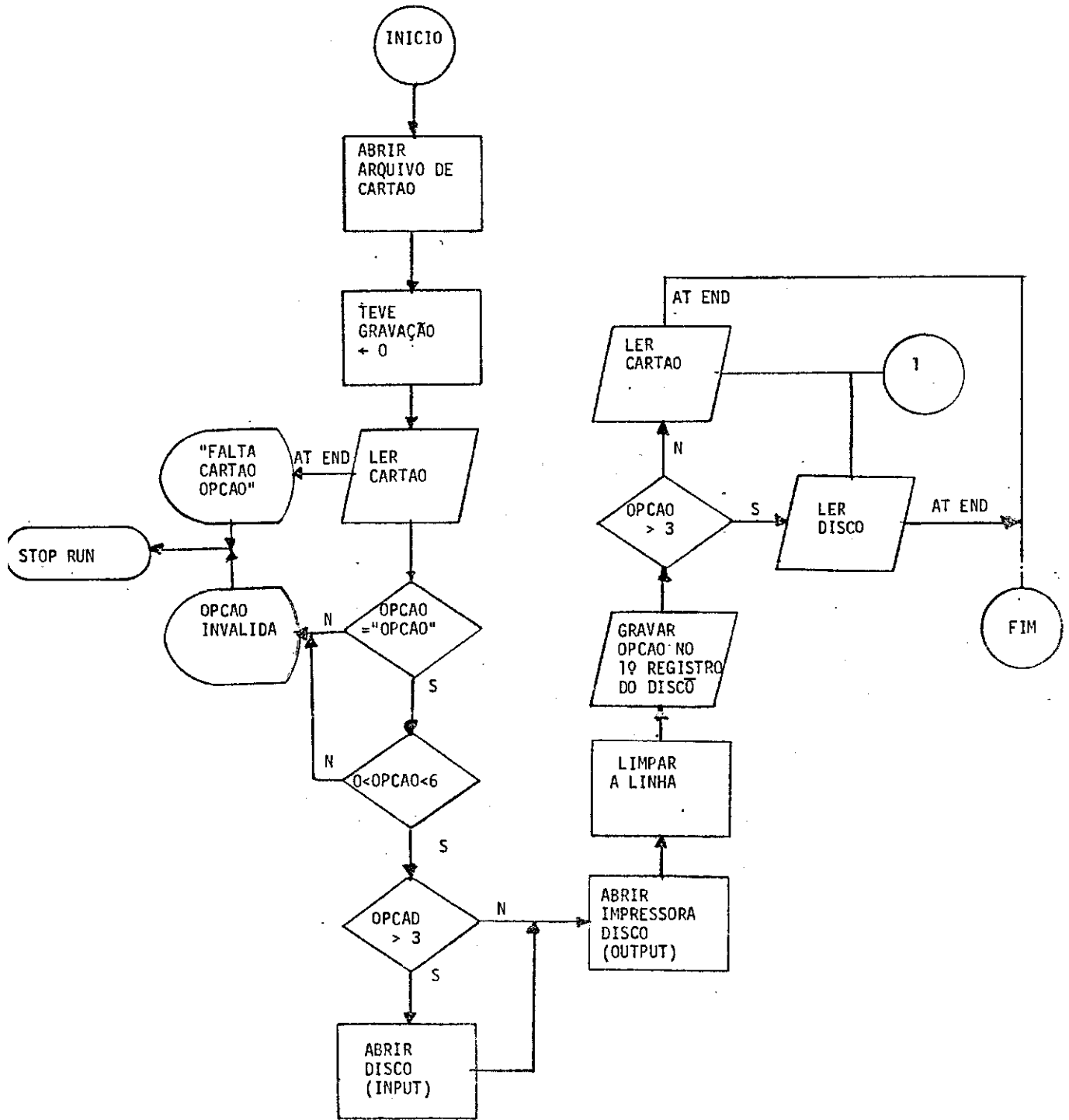
PROGRAMAS PARALELOS

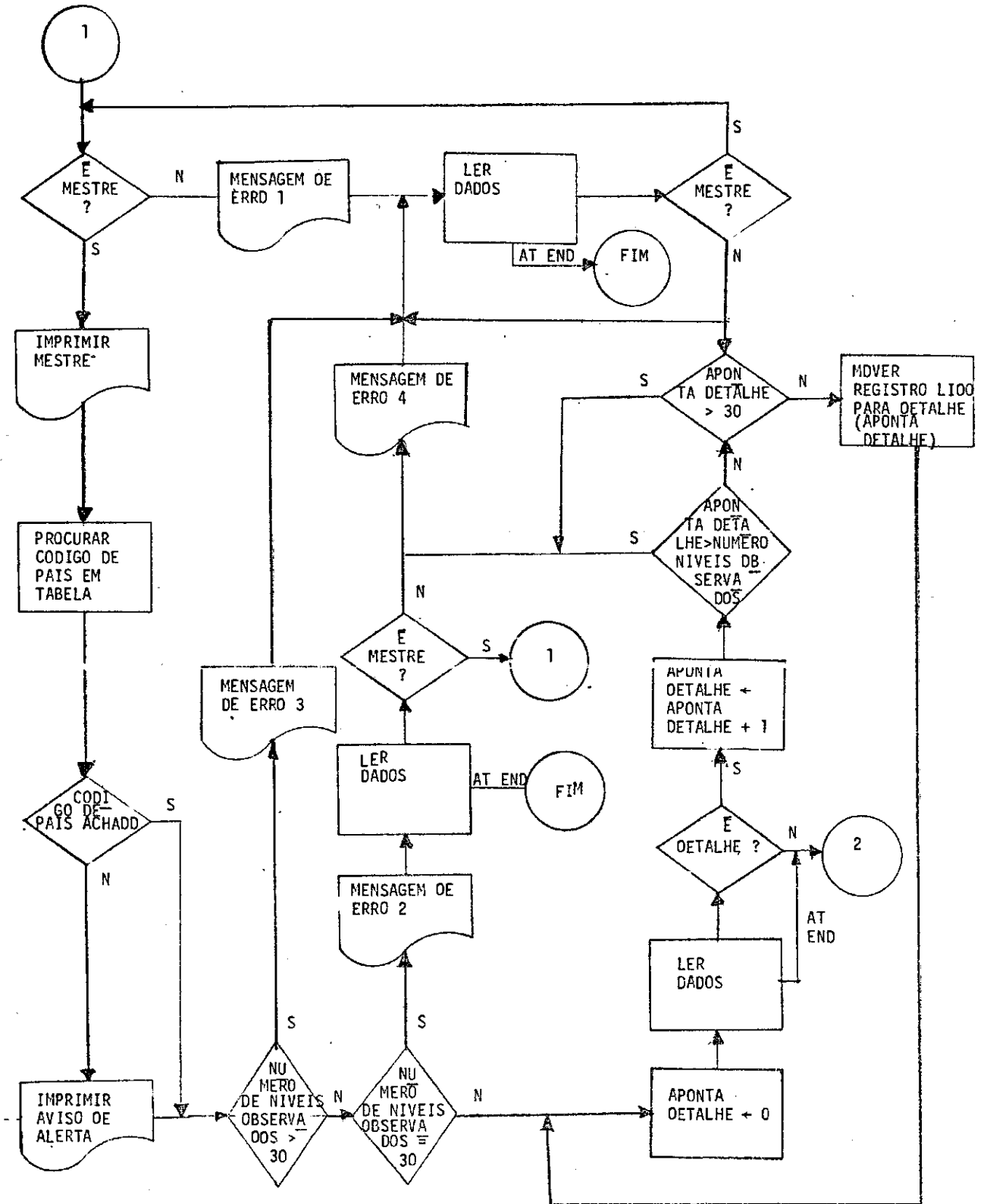


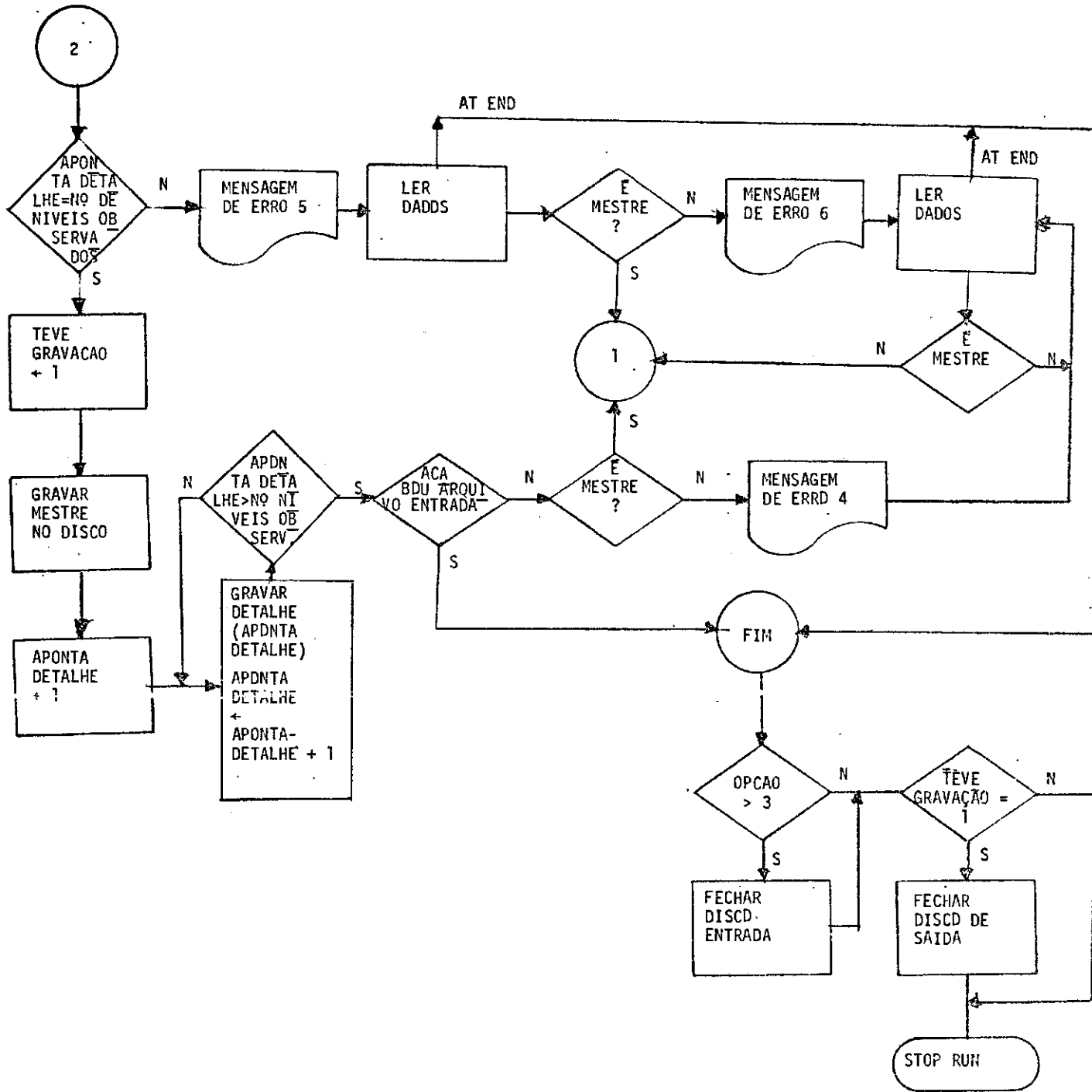
PROGRAMA BANCOCEANOGRRAFIA/DHNP0D - PARTE 1

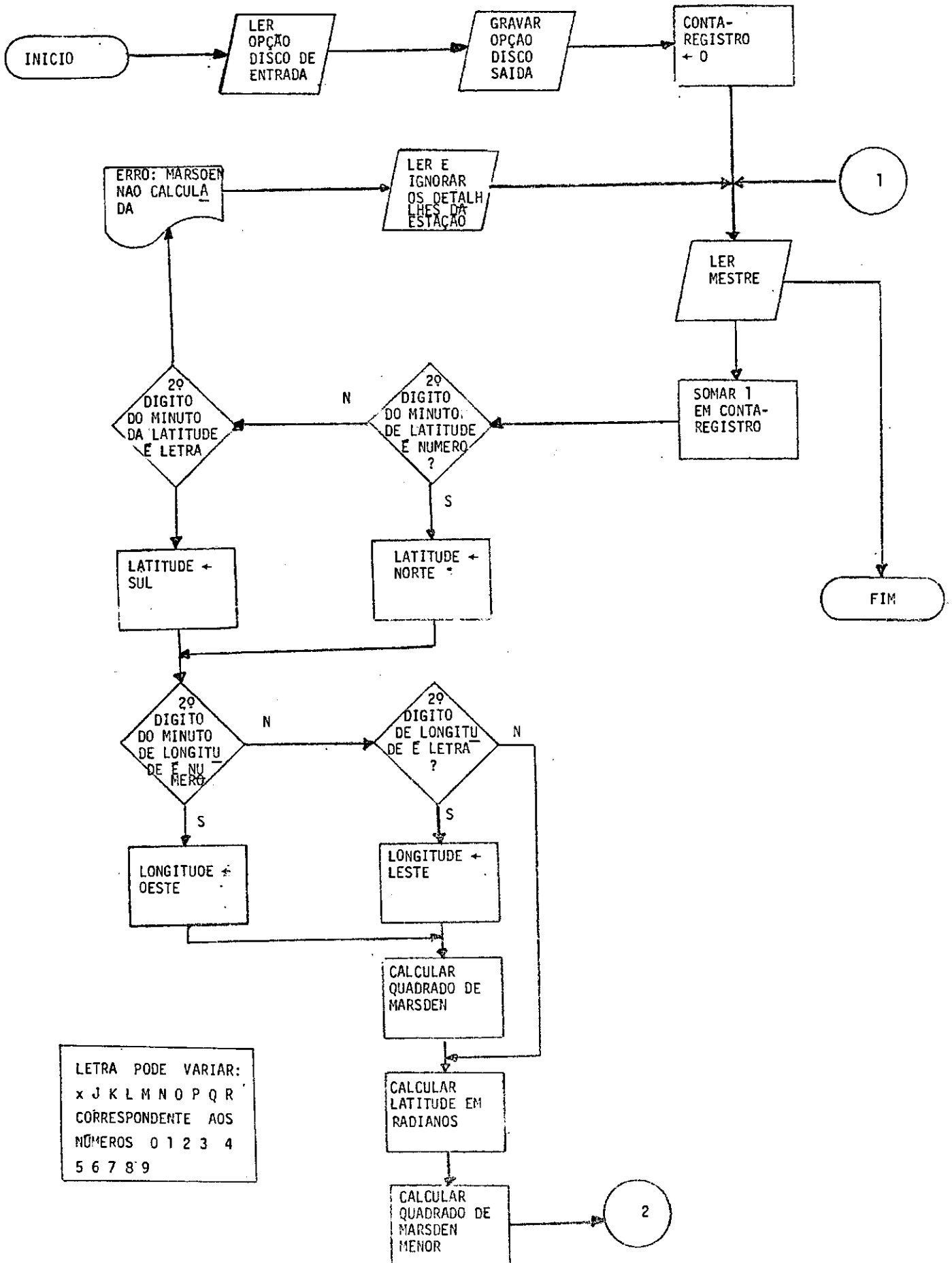


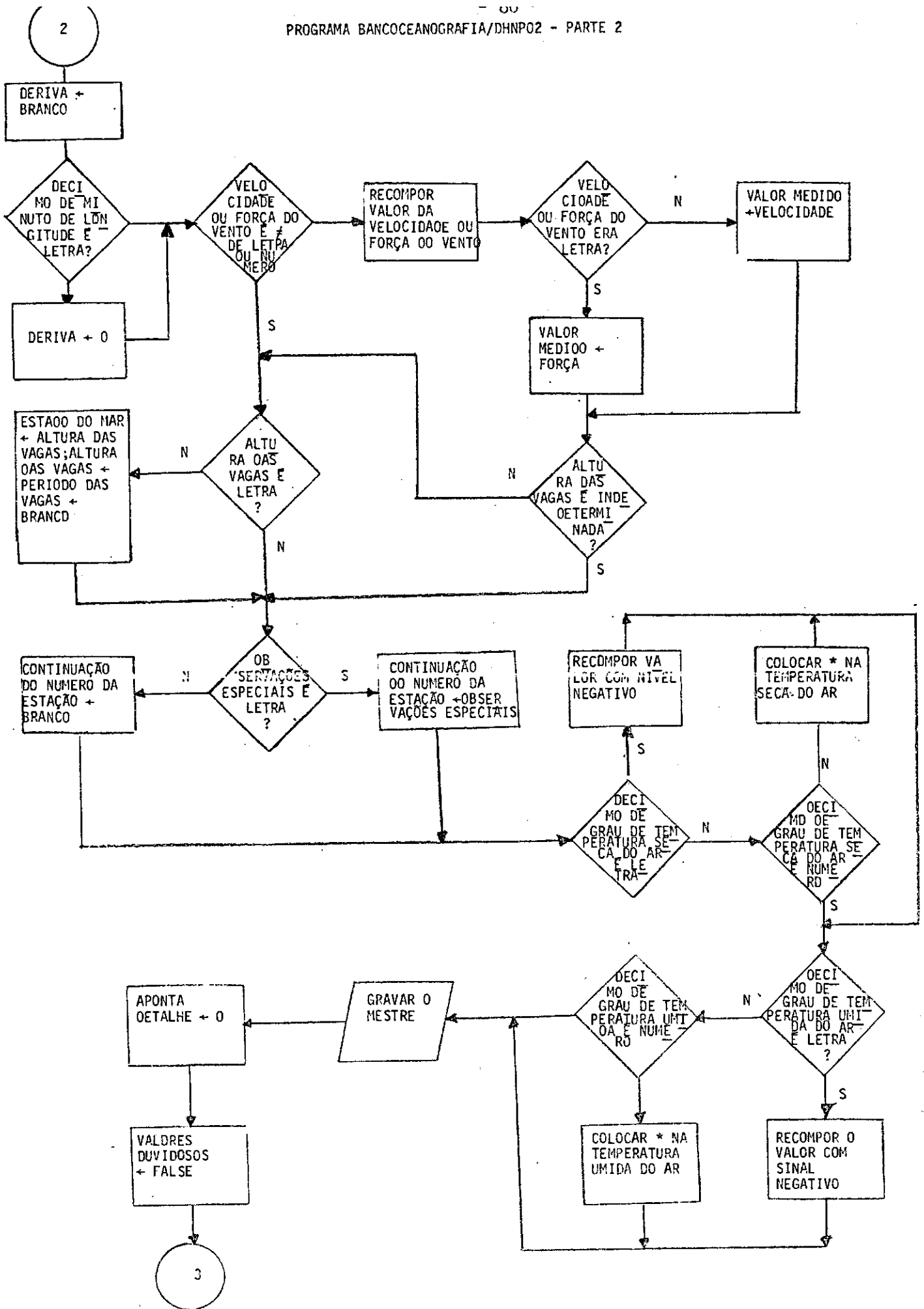


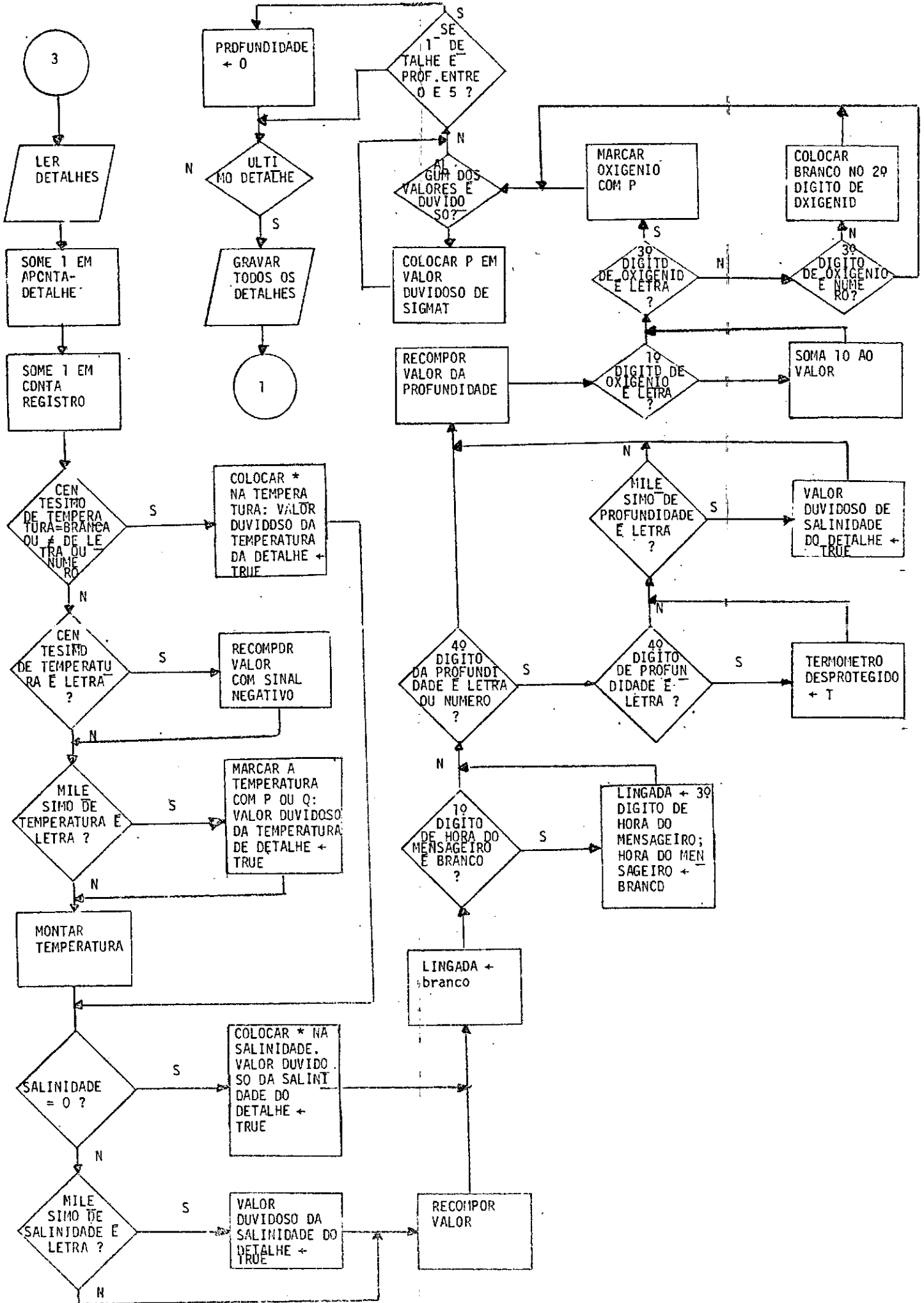


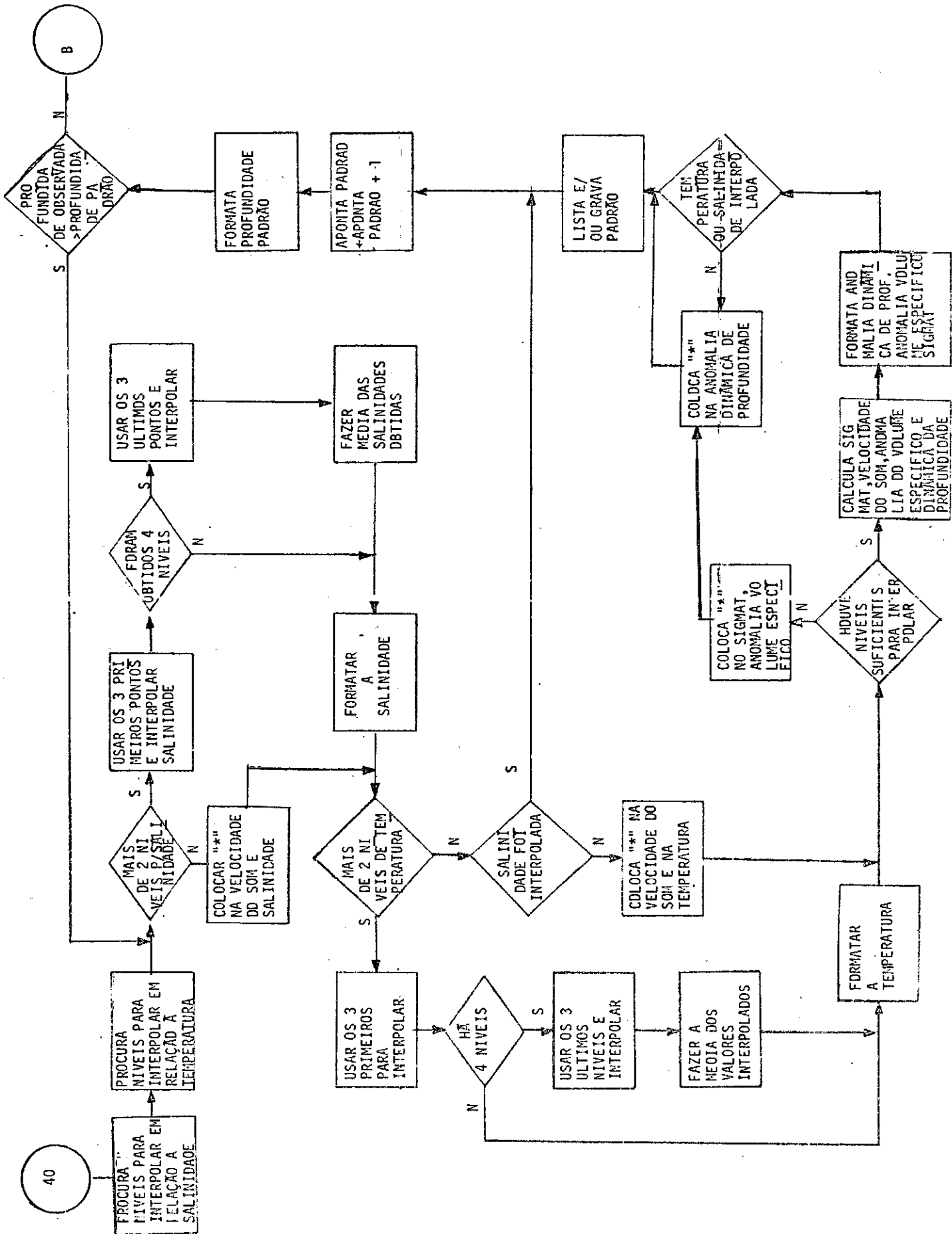


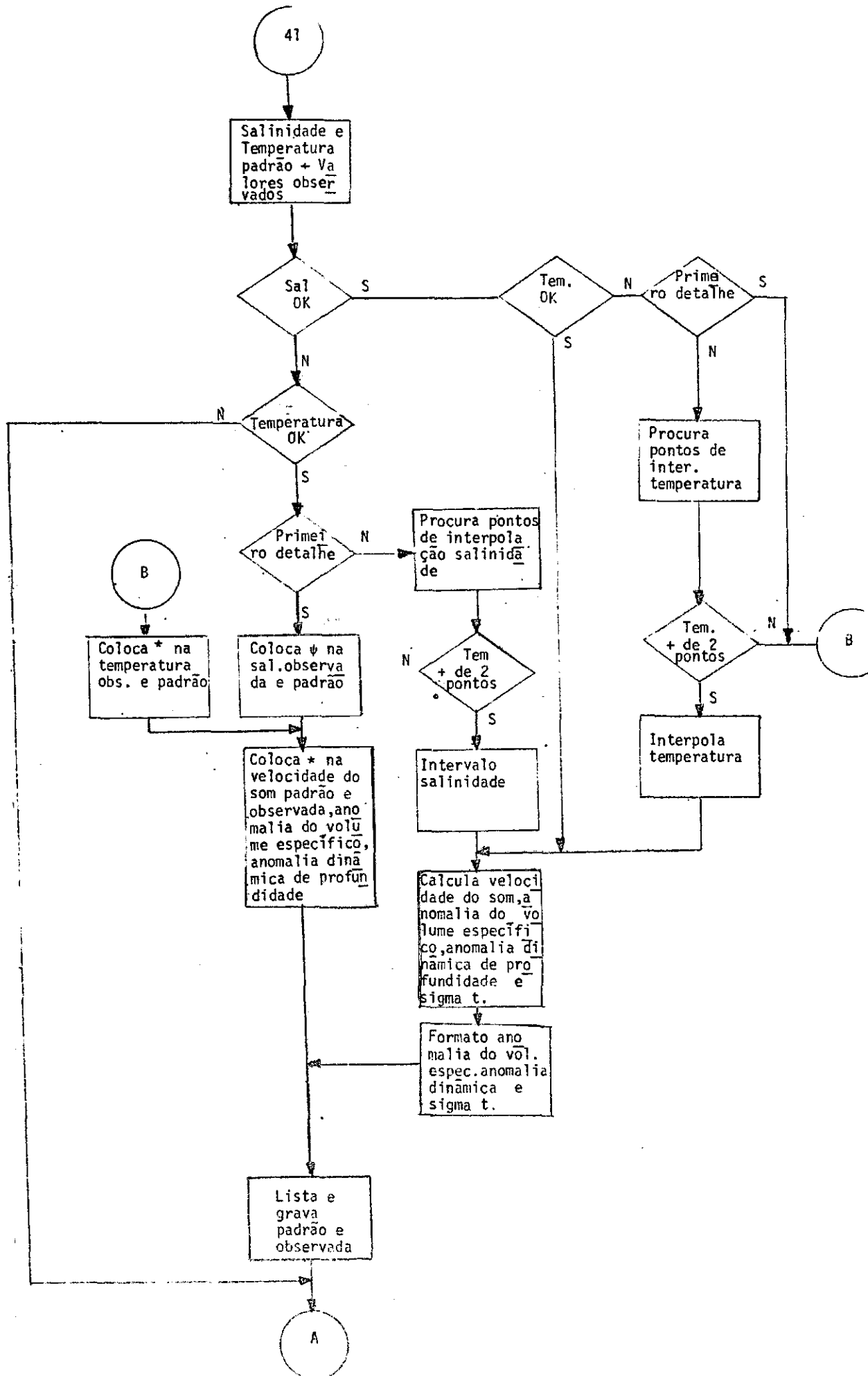




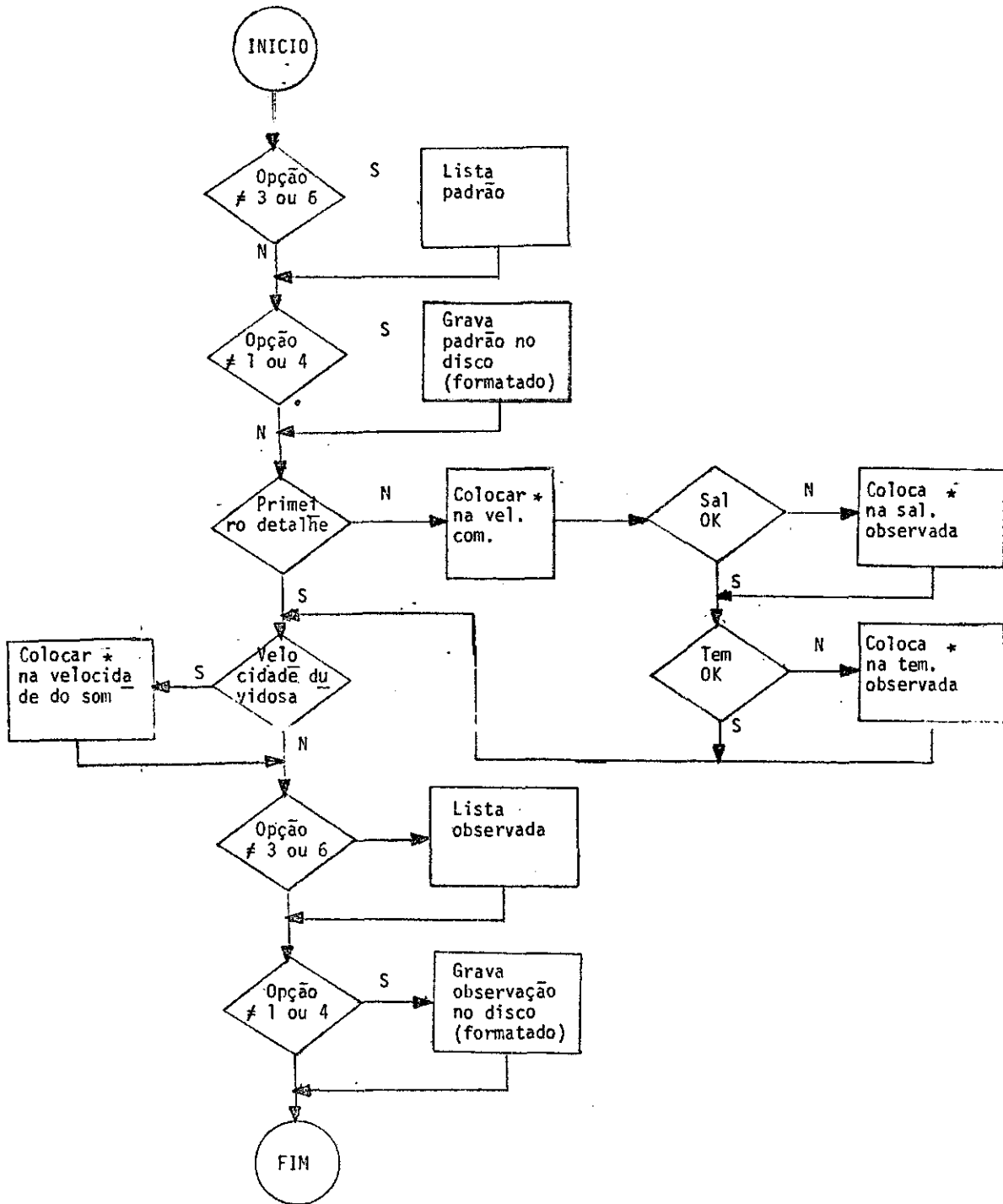


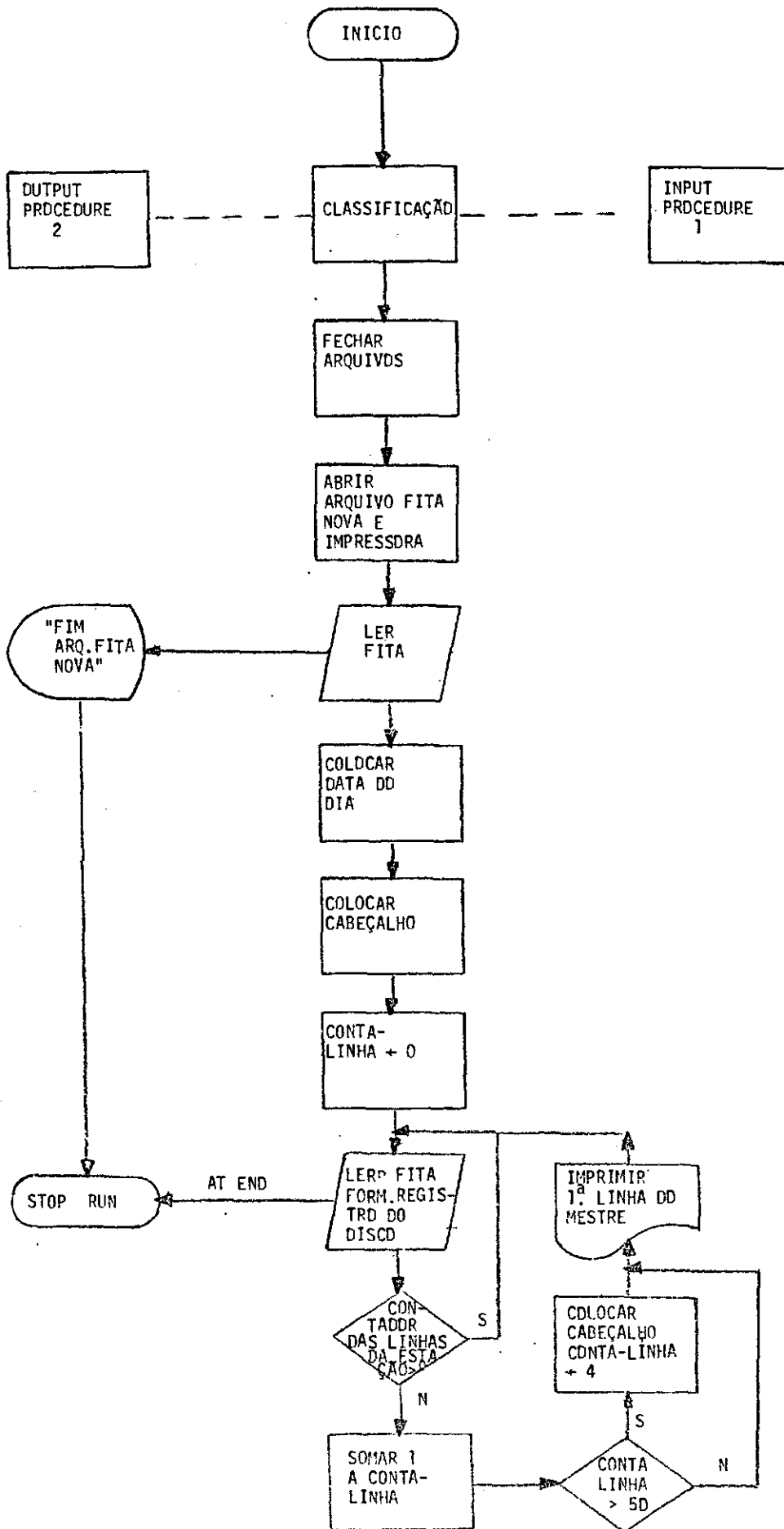


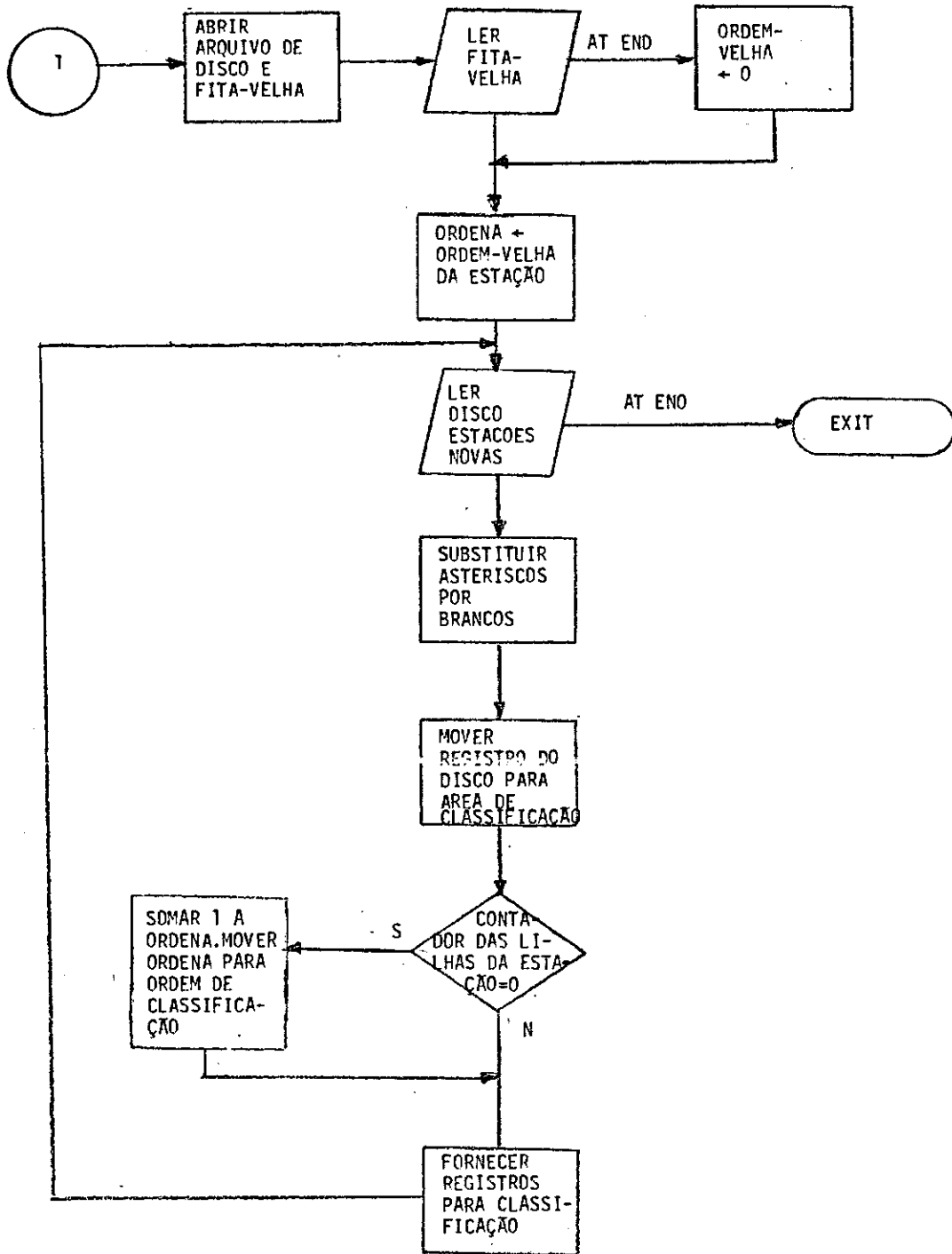


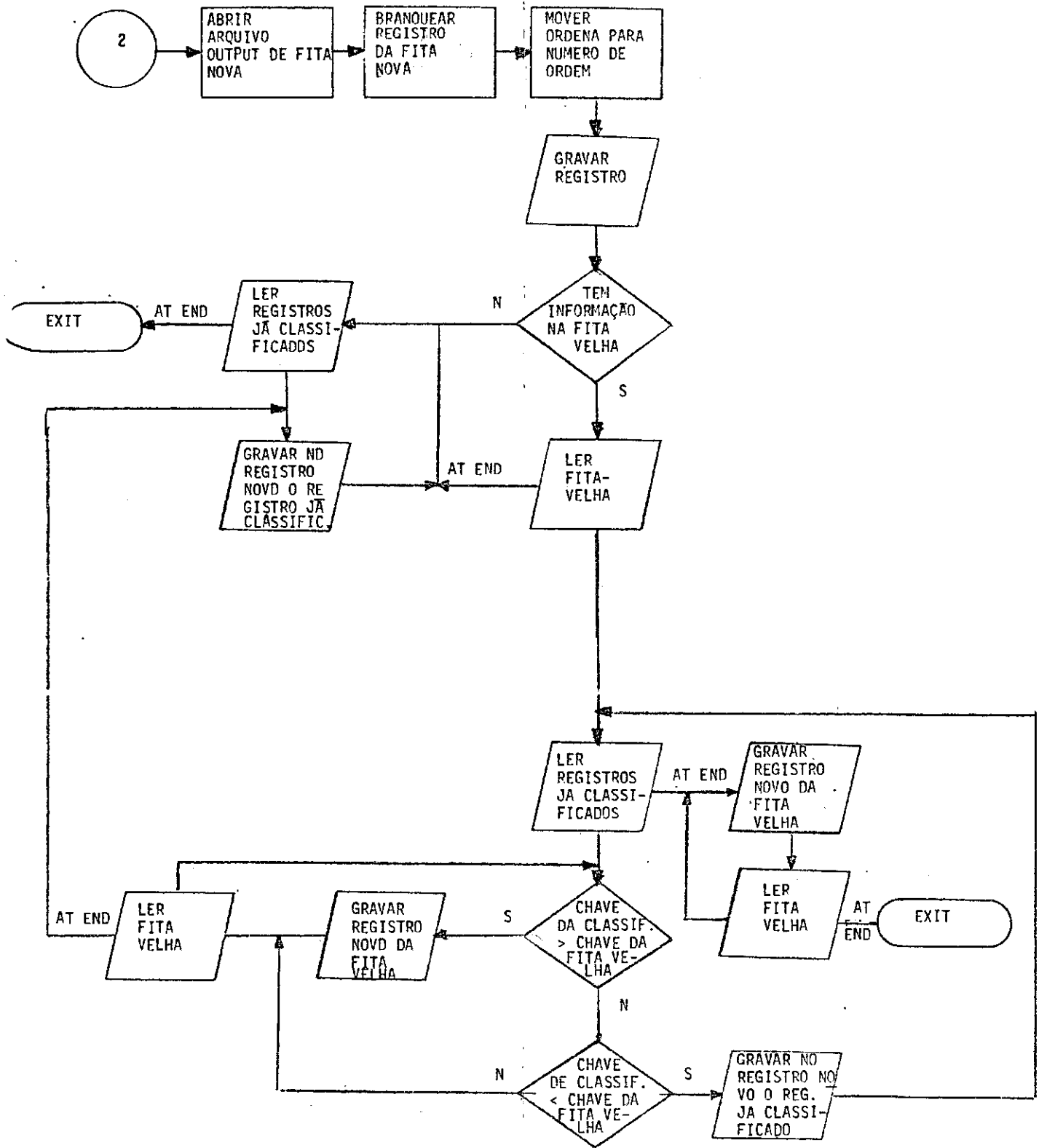


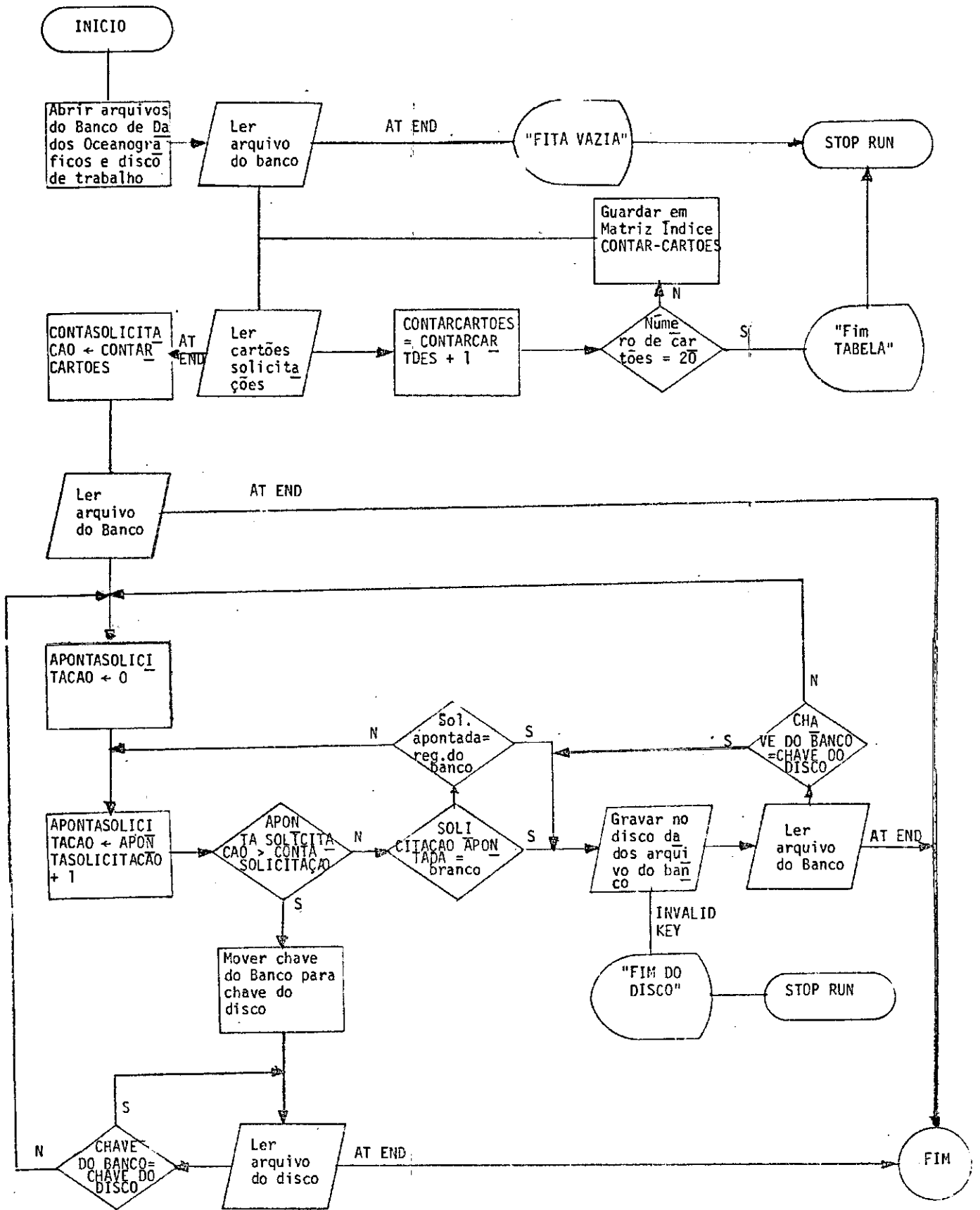
Lista e grava padrão e observado

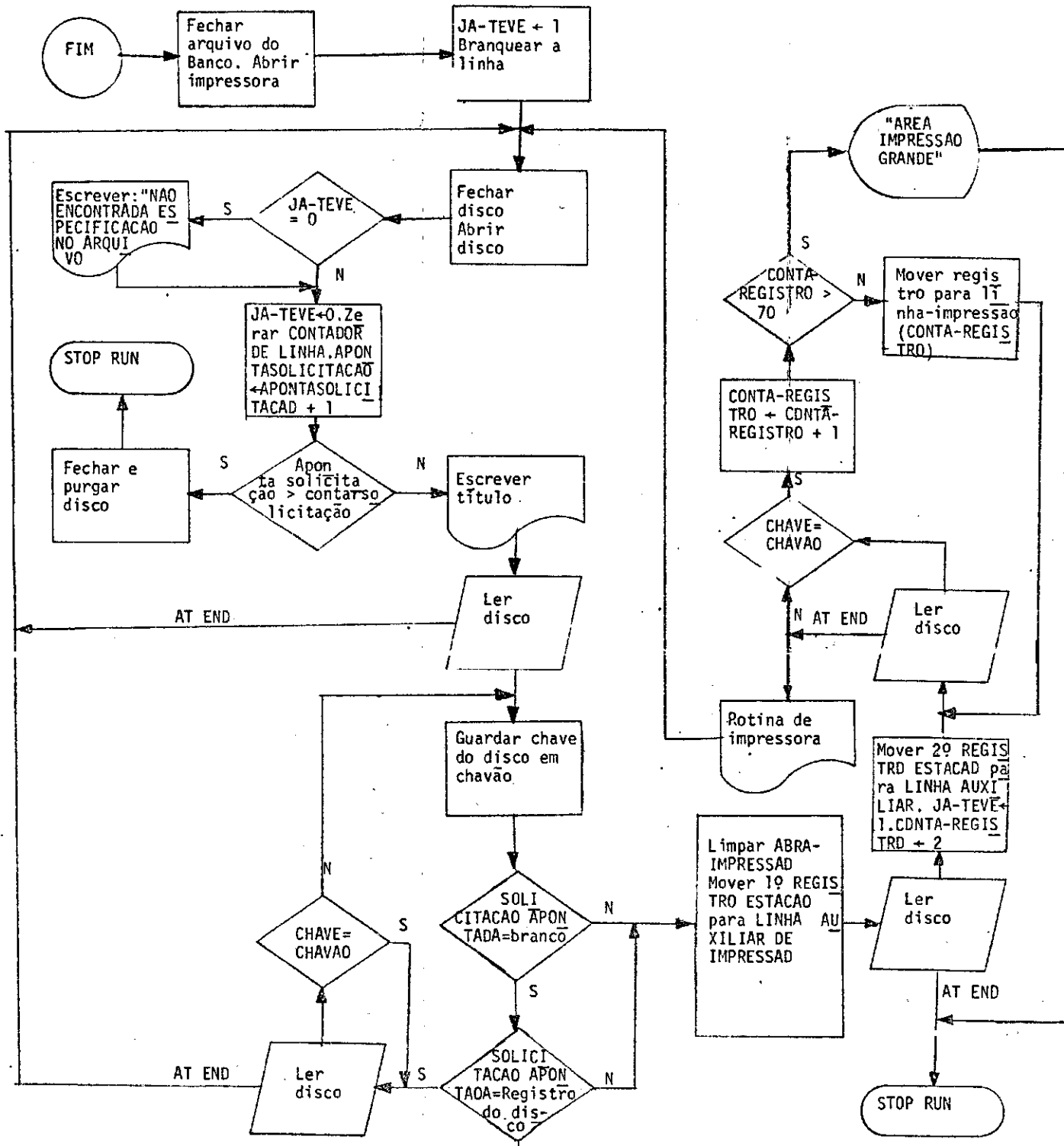


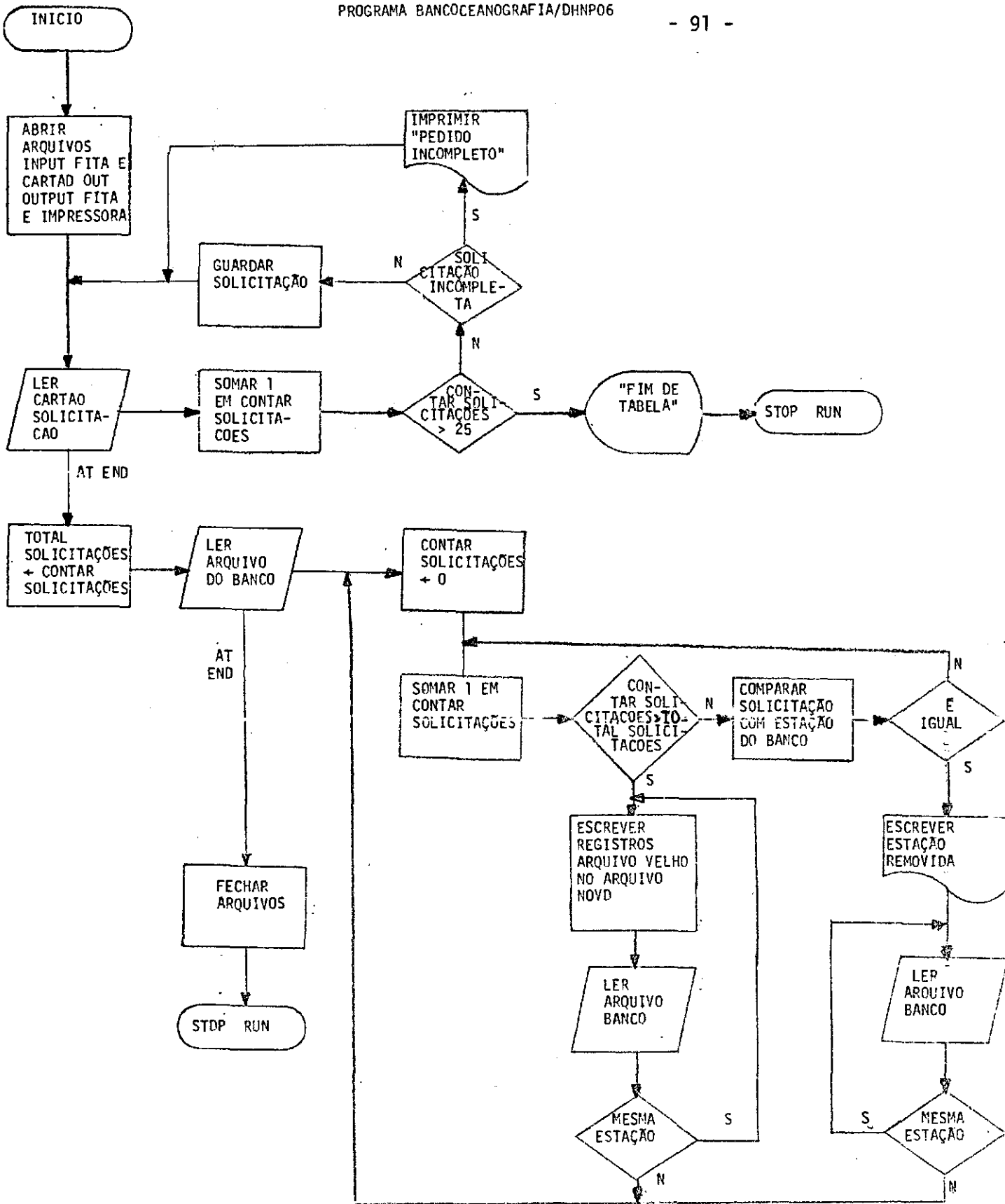












CAPÍTULO VI

NORMAS DE PERFURAÇÃO DE DADOS OCEANOGRÁFICOS

6.1 - Observações gerais

As colunas do cartão de dados deverão ser perfuradas se quencialmente de acordo com a FOLHA-REGISTRO DE DADOS FÍSICOS E QUÍMICOS DA ESTAÇÃO OCEANOGRÁFICA.

Os números impressos na folha-registro correspondem ao número da coluna do cartão. Assim, em cada folha-registro temos informações de superfície que equivalem a um cartão chamado MESTRE e observações sub-superficiais correspondentes aos cartões DETALHE, os quais se rão tantas quantas forem as linhas preenchidas à mão.

6.2 - Instruções especiais

Observação: Todos os MULT-PUNCH (MP) são do tipo: sinal - (menos) junta mente com o número escrito na coluna em evidência.

6.2.1 - Cartão mestre

Coluna 8

Se, entre as colunas 9 e 10, houver uma letra S perfurar em "MP".

Coluna 14

Observar se entre as colunas 15 e 16 há um E. Neste caso perfurar em "MP".

Coluna 15

Perfurar em "MP" se houver um traço vermelho na coluna 16.

Coluna 34

Perfurar a letra A se houver o número 10 (isto é, 2 algarismos escritos numa só coluna).

Coluna 48

Perfurar em "MP" caso a letra H acima do número da coluna estiver marcada.

Coluna 52

"MP", se a letra V acima estiver assinalada.

Coluna 59

Se houver um traço vermelho na coluna 57, "MP".

Coluna 62

Perfurar em "MP" se existir um traço vermelho na coluna 60.

Coluna 63

Se não houver caracter numérico na coluna seguinte (coluna 64) não perfurar a letra X e deixar em branco.

Coluna 64

Se não tiver caracter numérico deixar em branco.

Coluna 72

Perfurar em "MP" se houver traço vermelho na própria coluna.

6.2.2 - Cartão detalhe

Colunas 1 a 24

Iguais ao cartão MESTRE-(duplicar)

Coluna 31

Perfurar em "MP", isto é, sinal menos e número correspondente na coluna, caso haja um sinal + na coluna seguinte (32) - Obs.: O sinal + não deve ser perfurado na coluna 32.

Coluna 32

Perfurar a letra Q se houver um ponto de interrogação (?) nesta coluna.

Coluna 36

Observar se a coluna 33 está assinalada com traço vermelho, Desta forma, perfurar em "MP" esta coluna.

Coluna 37

Se houver um ponto de interrogação, perfurar a letra Q.

Coluna 42

Perfurar a letra Q se houver um ponto de interrogação nesta coluna.

Coluna 51

Perfurar em "MP" 0 e - se houver 2 algarismos nesta coluna.

Coluna 53

Perfurar o sinal - (menos) se houver um ponto de interrogação.

Coluna 80

Esta coluna é sempre 3 para o cartão detalhe.

6.3 - Sugestões para o programa de perfuração

1) Para o cartão mestre.

- a) Duplicar de 1 a 4 para todos os cartões mestre até que mude a si
gla do navio.
- b) Deixar colunas 16 - 18 em branco (SKIP)
- c) Deixar colunas 73 - 79 em branco (SKIP)

2) Para o cartão detalhe.

- a) Duplicar o conteúdo das colunas 1 a 24 do mestre para os cartões-
detalhe.
- b) Deixar as colunas 43 a 50 em branco (SKIP)

APÊNDICE A

TABELAS, DESCRIÇÃO DE ARQUIVO VINDO DO NODC

TABELA DE PROFUNDIDADES-PADRÃO
(em metros)

0000	0400	1750
0010	0500	2000
0020	0600	2500
0030	0700	3000
0050	0800	4000
0075	0900	5000
0100	1000	6000
0125	1100	7000
0150	1200	8000
0200	1300	9000
0250	1400	
0300	1500	

TABELA DE CODIGOS PARA PAIS

Argentina	- 08	Costa do marfim	- IC
Austrália	- 09	Japão	- 49
Austria	- 10	Coreia	- 24
Bélgica	- 11	Paises Baixos	- 64
Brasil	- 14	Nova Caledônia	- 59
Canadá	- 18	Nova Zelândia	- 61
Chile	- 20	Nigéria	- NI
China	- 21	Noruega	- 58
Colômbia	- 22	Peru	- 65
Congo (Brazzaville)	- RC	Portugal	- 68
Dinamarca	- 26	África Sul	- 91
Egito	- 27	Espanha	- 29
Finlândia	- 34	Suécia	- 77
França	- 35	Tailândia	- 86
Alemanha	- 06	Reino Unido	- 74
Ghana	- GH	Estados Unidos	- 31
Grécia	- 36	União Soviética	- 90
Islândia	- 46	Venezuela	- 93
Indonésia	- 42	Yugoslávia	- 95
International	- 00		
Italia	- 48		

TABELA 8

DIREÇÃO VENTO/VAGA

CODIGO		CÓDIGO	
00	Calmaria ou mar-chão	22	215º - 224º
01	5º - 14º	23	225º - 234º
02	15º - 24º	24	235º - 244º
03	25º - 34º	25	245º - 254º
04	35º - 44º	26	255º - 264º
05	45º - 54º	27	265º - 274º
06	55º - 64º	28	275º - 284º
07	65º - 74º	29	285º - 294º
08	75º - 84º	30	295º - 304º
09	85º - 94º	31	305º - 314º
10	95º - 104º	32	315º - 324º
11	105º - 114º	33	325º - 334º
12	115º - 124º	34	335º - 344º
13	125º - 134º	35	345º - 354º
14	135º - 144º	36	355º - 4º
15	145º - 154º	49	Ondas confusas, direção indeterminada (ondas iguais ou menores que 4 ³ / ₄ metros).
16	155º - 164º		
17	165º - 174º		
18	175º - 184º		
19	185º - 194º		
20	195º - 204º		
21	205º - 214º		
		99	Ondas confusas, direção indeterminada (ondas maiores que 4 ³ / ₄ metros) Ventos variáveis, ou para todas as direções ou desconhecido.

TABELA 10

ALTURA DAS VAGAS

Cod.

0 ... menor que	$1/4$ m
1	$1/2$ m
2	1 m
3	$1\frac{1}{2}$ m
4	2 m
5	$2\frac{1}{2}$ m
6	3 m
7	$3\frac{1}{2}$ m
8	4 m
9	$4\frac{1}{2}$ m

X altura não determinada

TABELA 11

PERÍODO DAS VAGAS

Cod.

2	5 seg.ou menos
3	6/7 seg.
4	8/9 seg.
5	10/11 seg.
6	12/13 seg.
7	14/15 seg.
8	16/17 seg.
9	18/19 seg.
0	20/21 seg.
1	mais de 21 seg.
X	calmaria ou não determinado.

TABELA 12
ESTADO DO MAR

DESCRIÇÃO	ALTURA (+)		CÓDIGO
	PÉS	METROS	
Calmaria-Transparente	0	0	0
Calmaria-Ondulada	0 - 1/3	0 - 0.1	1
Ondas-Suaves	1/3 - 1 2/3	0.1 - 0.5	2
Leve	1 2/3 - 4	0.5 - 1.25	3
Moderado	4 - 8	1.25 - 2.5	4
Encrespado	8 - 13	2.5 - 4	5
Muito encrespado	13 - 20	4 - 6	6
Alto	20 - 30	6 - 9	7
Muito alto	30 - 45	9 - 14	8
Fenomenal	> 45	> 14	9

TABELA 21

TEMPO PRESENTE

Cod.

- 0 - céu limpo (ausência de nuvens)
- 1 - parcialmente coberto (nuvens espalhadas ou fragmentadas)
- 2 - camadas contínuas de nuvens
- 3 - tempestada de areia, poeira ou rajada de neve
- 4 - nevoeiro, névoa ou poeira espessa
- 5 - chuvisco
- 6 - chuva
- 7 - neve ou chuva e neve misturadas
- 8 - pancadas
- 9 - trovoada(s), com ou sem precipitação

TABELA 25

TIPO DE NUVENS

Cod.

- 0 - cirrus
- 1 - cirrocumulus
- 2 - cirrostratus
- 3 - altocumulus
- 4 - altostratus
- 5 - nimbostratus
- 6 - stratocumulus
- 7 - stratus
- 8 - cumulus
- 9 - cumulonimbus
- X - avaliação impossível

TABELA 26

QUANTIDADE DE NUVENS

Cod.

- 0 - céu limpo
- 1 - 1/8 ou menos
- 2 - 2/8
- 3 - 3/8
- 4 - 4/8
- 5 - 5/8
- 6 - 6/8
- 7 - 7/8
- 8 - 8/8
- 9 - avaliação impossível

TABELA 27

VISIBILIDADE

Cod.

0 menos que 50 m

1 50 - 200 m

2 200 - 200 m

3 500 - 1000 m

4 1 - 2 km

5 2 - 4 km

6 4 - 10 km

7 10 - 20 km

8 20 - 50 km

9 50 km ou mais

TABELA 41

COLUNA SUBSTITUTA

Elemento substituído	-	Cod.
PO_4	- P	1
Total	- P	2
NO_2	- N	3
NO_3	- N	4
SiO_2	- Si	5
Ph		6

RECORD DESCRIPTION

FILE NAME: Station Data File

RECORD NAME: Master Record

RELATION OF RECORD TO THE FILE:

ELEMENT NAME AND LEVEL	LOCATIONS		LENGTH	REPEAT FACTOR	ATTRIBUTES: TYPE, BASE, MODE, LANGUAGE, PRECISION, ETC.	USAGE AND MEANING OF ELEMENT	CONDITIONS
	Pattern	Units					
1-2	Char	2	byte		char (2)	Originator's Nationality	MODC Country Code
3-4	"	2	"		"	Ship Name	MODC Ship Code
5-6	"	2	"		"	Degrees of Latitude	
7-9	"	3	"		char (3)	Minutes of Latitude - 11 Over Punch in Position 8 for South Latitude	
10-12	"	3	"		"	Degrees of Longitude	
13-15	"	3	"		"	Minutes of Longitude - 11 Over Punch in Position 14 for East Longitude	
16-18	"	3	"		"	Marsden Square	
19-20	"	2	"		char (2)	Year (1900 to present)	
21-22	"	2	"		"	Month of Year (01-12)	
23-24	"	2	"		"	Day of Month	
25-27	"	3	"		char (3)	Time (GMT to nearest 1/10 Hr.)	
28-30	"	3	"		"	Originator's Cruise or Project Identification (Alphanumeric)	
31-33	"	3	"		"	Originator's Station Identification (Alphanumeric)	
34-37	"	4	"		char (4)	Depth to Bottom (Meters)	
						A in Position 34 for 10,000 Meter Prefix	
						B in Position 34 for 11,000 Meter Prefix	
					char (1)	Space Allocated for Data Users Code (Blank)	
38	"	1	"			Blank	
39-41						Water Color (Forel-Ule Scale)	
42-43	"	2	"		char (2)	Water Transparency (Secchi Disc - Meters)	
44-45	"	2	"		"	Wave Direction (WMO - Codes 088 + 0887)	
46-47	"	2	"		"	Wave Height (WMO - Code 1555)	
48	"	1	"		char (1)	11 Over Punch in Position 48 Indicates Seastate WMO - Code 3700. Then Wave Period Must be Blank	
49	"	1	"		char (1)	Wave Height - WMO - Code 3155	

RECORD DESCRIPTION

FILE NAME: _____ RECORD NAME: Detail Records (Observed #3 + Literature #4)

RELATION OF RECORD TO THE FILE:

ELEMENT NAME AND LEVEL	LOCATION		LENGTH	REPEAT FACTOR	ATTRIBUTES: TYPE, BASE, MODE, LANGUAGE, PRECISION, ETC.	USAGE AND MEANING OF ELEMENT	CONDITIONS
	Positions	Number					
	1-24	Char	24			Repeat of First 24 Positions of Master Record	
	25-27	"	3		char (3)	Messenger Time in GMT to Nearest 1/10 Hr.	
	28-31	"	4		char (4)	Depth of Sample in Meters - 11 over Punch in Position 31 for thermometric depth.	
	32	"	1		char (1)	Alphabetic code for precision indicator (HDC Codes)	
	33-37	"	5		char (5)	Temperature in centigrade - 11 overpunch in position 36 for negative temperature - position 37 is alphabetic code for precision indicator	
	38-42	"	5		char (5)	Salinity in parts/thousands - position 42 is alphabetic code for precision indicator	
	43-44	"	4		char (4)	Sigma-T - 11 overpunch in position 46 for negative Sigma-T	
	47-50	"	4		char (4)	Sound velocity - meters/second by Wilson's formula	
	51-53	"	3		char (3)	Oxygen - milliliters/ liter - 11 overpunch in position 51 indicates oxygen greater than 9.99 add 10.00 to Oxygen value	
	54-56	"	3		char (3)	11 overpunch in position 53 for doubtful oxygen.	
	57-58	"	3		char (3)	Inorganic phosphate	
	60-62	"	3		char (3)	Total Phosphorus	
	63-65	"	3		char (3)	Nitrates	
	66-68	"	3		char (3)	Nitrates	
	69-71	"	3		char (3)	Silicates	
	72-74	"	8		char (3)	pH	
	75	"	1		char (1)	Repeat the values of positions 72-79 from Master Record	
	81-83	"	3		bit (24)	Record type 3 or 4	
						various detail record flags	

APÊNDICE B

EXEMPLOS DE RELATÓRIOS E FORMULÁRIOS

FALTOU PRIMEIRO CARTAO-SESTRE	NUMERO DE OUS NAU	CUNFERE COM NUMERO DE	CART-DETALHE	CRUZEIRO=027	ESTACAD=1307
14SA222N2041422	66011700102713000270005	05120515070255240X26875			1
14SA224x0041300	66011703902713000550006	05120510080243220X1X9 6			1
14SA230P4041130	66011707802713000900107	05240508070235225X0X0 7			1
NUMERO DE OUS NAU CUNFERE COM NUMERO DE CART-DETALHE CRUZEIRO=027 ESTACAD=1307					
14SA232Q0041010	660117128027130008000308	2505120515080250240X22678			1
14SA234x0040375	66011716802713025001316	2601120118105270250X22179			1
14SA250x0041000	660118028027131 1416	01120121105254250X1X160			1
14SA243x0040580	66011807902713127501316	01120121100260245X0X061			1
14SA024x0040520	66011813002713122001216	3101230116120270250X16872			1
14SA232R5040590	66011818602713110000614	3101220126110285260X22873			1
14SA23300040520	66012010402713116501116	01120116110245230X0 74			1
14SA230J6042011	66012018602713100070107	1332120733100284231X17185			1
14SA232x6042036	66012022002713101410108	1602230226090276238X10186			1
14SA234P0042020	66012102502713105500510	03XX0327102254240 7			1
14SA251P3042048	660121168027132 1616	1702630221110280254X11180			1
14SA250x0042560	66012200802713221001616	02230221085262240X17181			1
14SA244R0043040	660122061027132 0308	02220221095250234X0X0 2			1
14SA243x0043110	66012213002713212901315	1905630526090260240X16183			1
14SA234M5043000	66012221602713201330106	06430626075250230X0 74			1
14SA230R0044025	66012611202713200310004	1100X00X085280255X18385			1
14SA230J3044031	66012613702713200270004	1000X0000100279244X21476			1
14SA225H6044022	66012615502713200210004	06 2010105302254X28277			1
14SA230L8044140	66012616702713200520006	13			1
14SA231M6044251	66012702402713200320005	34123418110274248 28869			1
14SA233J5044165	66012706002713300630006	1412412110270252X59660			1
14SA23405044089	66012710602713300990106	31223116100260248X59761			1
14SA240P5043585	66012715102713301550109	263223212125264242X11872			1
14SA242N0043525	66012719302713307000510	2512221216115264236X22373			1
14SA250P0044430	66012803602713306000510	29122912125256230X1X8 4			1
14SA244R0044485	66012807002713301350106	5			1
14SA242R5045105	66012811302713300890106	1306120616110256242 13876			1
14SA241N0045115	66012815702713300750106	1610X21012095280252 18877			1
14SA23509045155	66012820102713300520006	18			1
14SA234L0045208	66013011002713300160004	25112508065282234X22579			1
83SA23499045233	66013012602713400450005	11111108060272236X22470			1
CODIGO DE PAIS INEXISTENTE NO MESTRE ANTERIOR					
14SA235L2045300	66013014702713400280004	0605XX0506080302250X27471			1
14SA235P5045537	66013017702713400280004	14			2

2.1.2.1 - Relatório de consistência

Opções 01, 02, 03, 04, 05, 06

14GB242K0044540	561228	001001	0107	05120515070255240X26875	2	1
14SA22242041422	66011700107713000270005			05120510080243220X189	6	1
14SA22440041300	66011703902713000556006			05240508070235225X0X0	7	1
14SA23004041130	66011707802713000900107			2505120515080250240X22678		1
14SA23200441010	66011712802713008000308			2601120118105270250X22179		1
14SA23440040375	66011716802713025001316			01120121110524250X1X160		1
14SA25004041000	660118028027131	1416		011201211002602450X0061		1
14SA24330040500	66011807902713127501316			3101230116120270250X16872		1
14SA02440040520	66011813002713122001216			3101220126110285260X22873		1
14SA232R5040590	66011818602713110000614			011201161102452230X0	74	1
14SA23300040520	66012010402713116501116			1332120733100284231X17185		1
14SA230J6042011	66012018602713100870107			1602230226090276238X10186		1
14SA232X6042036	66012022002713101410108			03X0327102234240	7	1
14SA234P0042020	66012025027131055000510			02230221085262240X17181		1
14SA251P3042048	660121168027132	1616		02220221095250234X0X0	2	1
14SA250X0042560	66012200802713221001616			1905630526090260240X16183		1
14SA244R0043040	660122061027132	0308		06430626075250230X0	74	1
14SA243X0043110	66012213002713212801315			1100X000X085280255X18385		1
14SA234M5043000	66012221602713201330106			1000X0000100279244X21476		1
14SA230R0044025	66012611202713200310004			06	2010105302254X28277	1
14SA230J3044031	6601261502713200210004			13		8
14SA225R6044022	66012618702713200520006			34123418110274248	28869	1
14SA230L3044140	66012702402713200320005			14121412110270252X59660		1
14SA231M6044251	66012706002713300630006			31223118100260248X59761		1
14SA233J5044165	66012710602713300990106			2632223212125264242X11872		1
14SA23405044089	66012715102713301550109			2512221216115264236X22373		1
14SA240P5043595	66012719302713307000510			29122912125256230X1X0	4	1
14SA242N0043525	66012803602713306000510			5		5
14SA250P0044030	66012807002713301350106			1306120616110256242	13876	1
14SA244R0044495	66012811302713300890106			1610X21012095280252	18877	1
14SA242R5045105	66012815702713300750106			18		8
14SA241R0045115	66012820102713300520006			25112508065282234X22579		1
14SA23500045155	66013011002713300160004			11111108060272236X22470		1
14SA234L0045208	66013011002713300160004			0605X0506080302250X27471		1
14SA234Q0045233	66013012602713400450005			14		2
14SA235L2045300	66013014702713400280004					
14SA235P5045537	66013017702713400280004					

2.1.2.1 - Relatório de Consistência

Opções 01, 02, 03, 04, 05, 06

REFERÊNCIA	NAVI	LATITUDE	LONGITUDE	QUADRADO DE MARDEN			DATA (H M G)		AND	PESQUISADOR		PROFUN- DIDADE DO LOCAL	PROFUN- DIDADE ATINGIDA	OBSERVAÇÃO DE VAGAS		TEMPO	NUVENS	NÚMERO DA ESTAÇÃO (I. N. D.)	
				INDICADO	DE	DE	MES	DIA		HORA	NÚMERO DE CRUZERO			NÚMERO DE ESTAÇÃO	DIR.				ALT. PER. ESTADO
14	SA 22528S	041499W	376	21	07	07	140	1969	041	2137	0051	00	01	1	3	X0	X0	11	
				AGUA		VENTO		PRESSÃO		TEMPERATURA ARÇ		OBSERVAÇÕES ESPECIAIS							
				CDR	TRANS (m)	DIR.	VELOC. FORÇA	(mb)	SECO	UMID	DE NUVENS								
						01	504	155	020	202	7	06							
HORA DO	NR	CARTÃO	PROFUNDIDADE	TEMPERATURA	SALINIDADE	SIGMA-T	ANOMALIA DE	VELOCIDADE	O ₂	PO ₄ -P	TOTAL-P	NO ₂ -N	NO ₃ -N	SI ₀₃ SI					
142	08S	ST0	0000	2045	3586	2531	0026671	0000	15243	462	052	014	032	005	µg u/l				
142	08S	08S	0009	2045	35859	2531			15243	462	052	014	032	005	µg u/l				
142	08S	ST0	0010	1998	35913	2548			15233	450	045	025	030	004	µg u/l				
142	08S	08S	0015	1978	3592	2553	0024578	0025	15227	405	061	013	054	004	µg u/l				
142	08S	ST0	0020	1876	35950	2582			15200	405	061	013	054	004	µg u/l				
142	08S	08S	0026	1832	3596	2594	0020739	0048	15189	442	050	016	049	003	µg u/l				
142	08S	ST0	0030	1806	35968	2601	0019680	0068	15182	442	050	016	049	003	µg u/l				
142	08S	08S	0037	1779	3594	2606			15175	438	058	016	062	005	µg u/l				
142	08S	08S	0047	1733	35859	2611			15161	426	075	036	075	005	µg u/l				
142	08S	08S	0047	1663	3566P	2613P													

2.1.2.2 - Relatório geral dos dados físicos e químicos de Estações Oceanográficas - Opções 01,02,04,05

14	SA	00345A	031500W	004 01 09 14 207	1950	011	0486	3749	21	14 1 X	X1 X 5	250
14	SA	00465W	033160W	004 03 09 15 075	1960	011	0487	3383	16	16 3 X	X1 X 3	251
14	SA	00462A	034295W	004 04 09 15 170	1960	011	0488	4480	18	16 2 X	X1 X 1	252
14	SA	00495N	035260W	004 05 09 16 021	1960	011	0489	4114	27	14 1 X	X1 X 1	253
14	HA	00038A	039567W	004 09 03 20 184	1963	021	038		13	05 1 2	X3 7 6	5486
14	HA	09040N	039500W	004 99 02 20 157	1963	021	019		18	02 2 2	X2 3 2	5447
14	HA	09065A	039450W	004 99 03 21 010	1963	021	039		16	05 2 3	X3 5 3	5467
14	HA	00150W	043330W	005 03 02 17 072	1963	021	005		13	02 1 2	X1 8 7	5433
14	HA	00395A	043176A	005 03 02 17 120	1963	021	006		14	02 1 3	X1 4 6	5434
14	HA	00110N	043190W	005 03 03 17 129	1963	021	025		14	07 1 3	X3 7 8	5453
14	HA	00363H	043131W	005 04 03 17 173	1963	021	026		12	04 2 3	X6 5 8	5454
14	SA	00460N	043585A	005 03 04 24 144	1968	036	1878	4000	16	06 2 2	X1	856
14	SA	09555N	043025W	005 03 12 18 111	1958	008	0337		10		3	101
14	SA	00365N	044240W	005 04 11 05 172	1967	035	1747	3300	13	09 1 2	X2 8 5	3487
14	SA	00170N	044310W	005 04 11 05 211	1967	035	1748	3100	14	08 1 2	X1 9 5	3488
14	SA	00100A	044310W	005 04 11 06 010	1967	035	1749	0330	02	10 0 1	X0 X 0	3489
14	SA	00045A	044310W	005 04 11 27 012	1967	035	1808	0219	02	09 1 3	X5 X 9	3548
14	SA	00180W	044255W	005 04 11 27 045	1967	035	1809	2270	15	04 0 2	X1 X 9	3549
14	SA	00300N	044250W	005 04 11 27 033	1967	035	1810	2925	12	08 0 1	X1 8 1	3550
14	SA	00220N	044110W	005 04 12 18 210	1958	008	0338		10		3	102
14	SA	00050N	045070W	005 05 11 16 136	1958	008	0304	0061	00			68
14	SA	00375N	045385W	005 05 11 07 082	1967	035	1755	0240	02	08 1 2	X1 X 9	3495
14	SA	00515N	045415W	005 05 11 07 112	1967	035	1756	2520	13	09 0 1	X1 3 3	3496
14	SA	00450N	045250W	005 05 12 12 215	1958	008	0327		07			91
14	SA	00470A	046400W	005 06 04 26 117	1968	036	1865	0059	01	06 1 2	X2	863
14	SA	00318A	046439W	005 06 04 26 145	1968	036	1866	0042	00	06 2 2	X1	864
14	SA	00065A	046545W	005 06 04 26 181	1968	036	1867	0044	00	06 2 2	X1	865
14	SA	00510N	046400W	005 06 11 08 090	1967	035	1761	0051	00	09 0 X	X2 2 3	3501
14	SA	00130N	046550W	005 06 11 08 135	1967	035	1762	0036	00	11 1 2	X2 3 6	3502
14	SA	00480N	046400W	005 06 12 03 190	1958	008	0325	0045	00			89
14	SA	00130A	046050W	005 06 12 12 080	1958	008	0326	0057	00		3	90
14	SA	00110N	047300W	005 07 06 07 211	1969	040	6038	0029	00			1088
14	SA	00370N	047510W	005 07 06 09 088	1969	040	6047	0043	00			1089
14	SA	00360N	047370A	005 07 06 15 057	1971	046	2530	0034	00	04 1 3	X1 8 3	1676
14	SA	00135N	047070W	005 07 06 15 090	1971	046	2531	0030	00	09 1 3	X1 1 1	1677
14	SA	00150N	047140W	005 07 10 09 159	1970	045	2437	0038	00	09 2 2	X1 3 7	1452
14	SA	00485N	047050W	005 07 10 09 205	1970	045	2438	0044	00	10 1 3	X1 6 2	1453
14	SA	00395N	047430W	005 07 10 10 169	1970	045	2443	0040	00	10 1 3	X1 6 7	1458
14	SA	00340N	047475W	005 07 11 25 166	1958	008	0306	0040	00		6	70
14	SA	00310W	047450W	005 07 11 13 009	1967	035	1765	0039	00	08 2 4	X0 X 0	3505
14	SA	00590N	047410W	005 07 11 13 066	1967	035	1766	0053	00	09 2 3	X0 X 0	3506
14	SA	00080A	047490W	005 07 11 22 098	1968	038	1989	0026	00	06 2 3	X1	966
14	SA	00330N	047560W	005 07 11 22 170	1968	038	1990	0033	00	10 1 2	X1	967
14	SA	00590N	048100W	005 08 05 28 044	1971	046	2477	0019	00	07 2 3	X0 1 0	1867
14	SA	00216A	048030W	005 08 06 09 116	1969	040	6048	0016	00			1090
14	SA	00130N	0482405	005 08 06 13 112	1969	040	6049	0013	00			1091
14	SA	00470N	048360W	005 08 06 13 118	1969	040	6051	0014	00			1863
14	SA	00240N	048100W	005 08 11 21 133	1967	035	1804	0018	00	09 0 1	X1 8 6	3544
14	HA	01423N	042572W	005 12 02 17 214	1963	021	008		15	04 1 2	X2 1 3	5436
14	HA	01318N	042530W	005 12 03 11 037	1963	021	028		18	04 1 2	X3 7 6	5456

2.1.2.3 - Relatório do conteúdo do arquivo de Banco de Dados Oceanográficos
Opções 02, 03, 05, 06

INPE / BANCO DE DADOS / SETOR DEMOGRAFICO

QUADRO DE MARSDEN	QUAD. MENDR DE MARSDEN	RELATORIO	SOLICITADO	PAIS	ESTACAO	PROFUNDIDADE
-------------------	------------------------	-----------	------------	------	---------	--------------

0027

2.2.2 - Relatório de Saída - Recuperação de Informação
Opção 07.

14 SA 230135 044031n 376 34 01 20 137 1966 027 1326 0027 00 00 X X X2 1 4 5411

10 00 500 100 279 244 7 04

137	STU	0000	2676	3317	2144	0063653	0000	15368	462	037	147	003	045	012	00	2
	005	0000	2676	3317	2144			15368								
	STU	0010	2563	3423	2259	0052693	0058	15356	465	037	170	002	035	007	00	2
	005	0010	2563	3423	2259			15356								
137	STU	0017	2526	34374	2281			15350	457	045	160	005	038	007	79	2
	005	0017	2526	34374	2281			15350								
137	STU	0020	2511	3449	2294	0049324	0109	15340	376	096	064	017	039	008	00	2
	005	0020	2480	34774	2322			15347								

14 05 3004 5 05003 n 413 00 06 22 17 1968 0298 0027 00 0 X0 0 2068

06 S10 155 142 04

18	STU	0000	1666	3259	2377	0041391	0000	15096								
	005	0000	1666	3259	2377			15096								
16	STU	0005	1652	32562	2377			15095	562							
	005	0005	1652	32562	2377			15095								
14	STU	0010	1639	3262	2385	0040632	0041	15090	555							
	005	0010	1639	3262	2385			15090								
18	STU	0020	1692	3307	2407	0038559	0080	15113	478							
	005	0020	1692	33071	2407			15113								

14 03 3240 5 05131 n 413 21 01 20 13 1972 1659 0027 00 5 X2 8 2962

14 S20 245 232 03

13	STU	0000	2442	3167	2102	0067639	0000	15297	482							
	005	0000	2442	31670	2102			15297								
13	STU	0010	2430	3210	2138	0064244	0066	15300	490							
	005	0010	2430	32098	2138			15300								
13	STU	0020	2346	3343	2263	0052309	0124	15297	417							
	005	0023	2310	34019	2318			15294								

2.2.2 - Relatório de Saída - Recuperação de Informação
Opção 07.

INPE / BANCO DE DADOS / SETOR OCENOGRAFICO

QUADRAO DE MARS DEN	QUAD. MENDR DE MARS DEN	MES	PAIS	ESTACAO	PROFUNDIDADE
376	88	11	14	2298	0074

NAO FOI ENCONTRADA ESTA ESPECIFICACAO NO ARQUIVO

2.2.2 - Relatório de Saída

Recuperação de Informação - Opção 07.

PEDIDO INCOMPLETO	413				04	
PEDIDO INCOMPLETO	413				05	
PEDIDO INCOMPLETO	413				06	
PEDIDO INCOMPLETO	412				01	
PEDIDO INCOMPLETO	412				02	
PEDIDO INCOMPLETO	412				03	
PEDIDO INCOMPLETO	412				04	
PEDIDO INCOMPLETO	412				05	
PEDIDO INCOMPLETO	412				06	
PEDIDO INCOMPLETO	412				07	
REMOVIDO	376	21	01	14	1305	0027
REMOVIDO	376	88	11	14	2296	0074

2.3.2 - Relatório de Saída
Opção 08

FORMULÁRIOS



INPE / BANCO DE DADOS / SETOR OCEANOGRÁFIA

REQUISIÇÃO DE SERVIÇO

Ø	P	C	A	Ø		0	1	<input type="checkbox"/>
---	---	---	---	---	--	---	---	--------------------------

OPÇÃO 07

OPÇÃO 08

Ø	P	C	A	Ø		0	2	<input type="checkbox"/>
---	---	---	---	---	--	---	---	--------------------------

OBS:

Ø	P	C	A	Ø		0	3	<input type="checkbox"/>
---	---	---	---	---	--	---	---	--------------------------

Ø	P	C	A	Ø		0	4	<input type="checkbox"/>
---	---	---	---	---	--	---	---	--------------------------

Ø	P	C	A	Ø		0	5	<input type="checkbox"/>
---	---	---	---	---	--	---	---	--------------------------

Ø	P	C	A	Ø		0	6	<input type="checkbox"/>
---	---	---	---	---	--	---	---	--------------------------

NOTA:

AS OPÇÕES DE 1 A 6 NÃO PODEM SER EXECUTADAS SIMULTANEAMENTE.

PARA AS OPÇÕES 7 E 8 NÃO DEVE SER PERFURADO O CARTÃO DE OPÇÃO.

