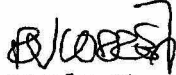
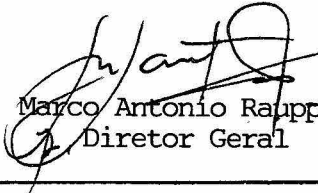


1. Publicação nº INPE-4718-RTR/122	2. Versão	3. Data Out. 1988	5. Distribuição <input type="checkbox"/> Interna <input type="checkbox"/> Externa <input checked="" type="checkbox"/> Restrita
4. Origem DAS/DBL	Programa ATCLB		
6. Palavras chaves - selecionadas pelo(s) autor(es) TELECOMANDO; TELEMETRIA			
7. C.D.U.: 621.398:629.733.3			
8. Título INPE-4718-RTR/122 RELATÓRIO DO RECEPTOR-DECODIFICADOR DE TELECOMANDO DE BORDO		10. Páginas: 44	11. Última página: C.5
9. Autoria Elisete Rinke Fernando Gonzalez-Blanco José Roberto Chagas		12. Revisada por  Ricardo V. Corrêa	13. Autorizada por  Marco Antonio Rapp Diretor Geral
Assinatura responsável <i>E Rinke</i>			
14. Resumo/Notas O sistema utilizado para comandar e atuar nos experimentos científicos embarcáveis a bordo de balões estratosféricos é geralmente efetuado por telecomando. Este sistema de telecomando opera em UHF na frequência de 460 Mhz, possuindo 16 bits para informações da ordem e quatro bits de endereço que são serializadas e moduladas em FSK. O projeto e todos os testes foram efetuados pelo Departamento de Astrofísica do INPE/MCT.			
15. Observações Trabalho parcialmente financiado pelo Fundo Nacional de Desenvolvimento Científico e Tecnológico-FNDCT, através de contrato FINEP.			

ABSTRACT

This system is used to command and actuate in scientific experiments on board of stratospheric balloon. It is usually, actuated by telecommand. This telecommand system operates in UHF, 460 MHz, with 16 bits for command information and 04 bits for addresses, which are shialized and modulated in FSK. The project and all tests were executed by Departamento de Astrofísica - INPE/MCT.

• •

SUMÁRIO

	<u>Pág.</u>
LISTA DE FIGURAS.....	v
LISTA DE SÍMBOLOS.....	vii
1 - <u>INTRODUÇÃO</u>	1
2 - <u>DESCRIÇÃO</u>	3
2.1 - Filtro de entrada e circuitos de quadratura.....	3
2.2 - Demodulador FSK.....	5
2.3 - Filtro pós-deteção.....	8
2.4 - Circuito digital.....	10
3 - <u>ASPECTOS GERAIS</u>	12
<u>BIBLIOGRAFIA</u>	15
APÊNDICE A - PINAGEM DO TELECOMANDO DE BORDO	
APÊNDICE B - LISTA DE COMPONENTES	
APÊNDICE C - ESQUEMAS	



LISTA DE FIGURAS

	<u>Pág.</u>
1 - Diagrama em blocos do telecomando.....	2
2 - Circuito básico dos filtros de entrada.....	4
3 - Circuito demodulador de FSK.....	6
4 - Filtro pós-deteção.....	8
5 - Padronização dos dados recebidos.....	11

LISTA DE SÍMBOLOS

Ao - A3	- bits de codificação de estrobes
Bo - B15	- bits de dados de ordens
Fc	- frequência central de operação do filtro
Fmax	- máxima frequência de operação do PLL
Fmin	- mínima frequência de operação do PLL
Fo	- frequência de corte dos filtros ativos
FSK	- "frequency shifting keying" - tipo de modulação
G	- ganho de um circuito ativo
PLL	- "phase lock-loop"
Q	- fator de qualidade do filtro
STB 1	- sinal de comando (estrobe) para experiência
TX	- transmissão
VDD	- alimentação do circuito integrado
Nível "0"	- nível lógico correspondente à 0V
Nível "1"	- nível lógico correspondente à 5V

1 - INTRODUÇÃO

Neste relatório será apresentado o circuito de telecomando de bordo responsável pelo recebimento e decodificação de ordens que são enviadas pela estação de terra.

Basicamente constitui-se de duas placas, sendo:

A - placa receptora: vídeo;

B - placa decodificadora: bits de ordens e sinais de controle.

A placa receptora é adaptada do sistema "patrulheiro III", da UNITEL, utilizada na frequência de 460 MHz.

O decodificador de ordens foi projetado com circuitos integrados discretos, linha CMOS, devido ao consumo de energia.

Esquemáticamente temos os diagramas de blocos que são mostrados na Figura 1 e os itens seguintes possuem a descrição resumida do projeto.

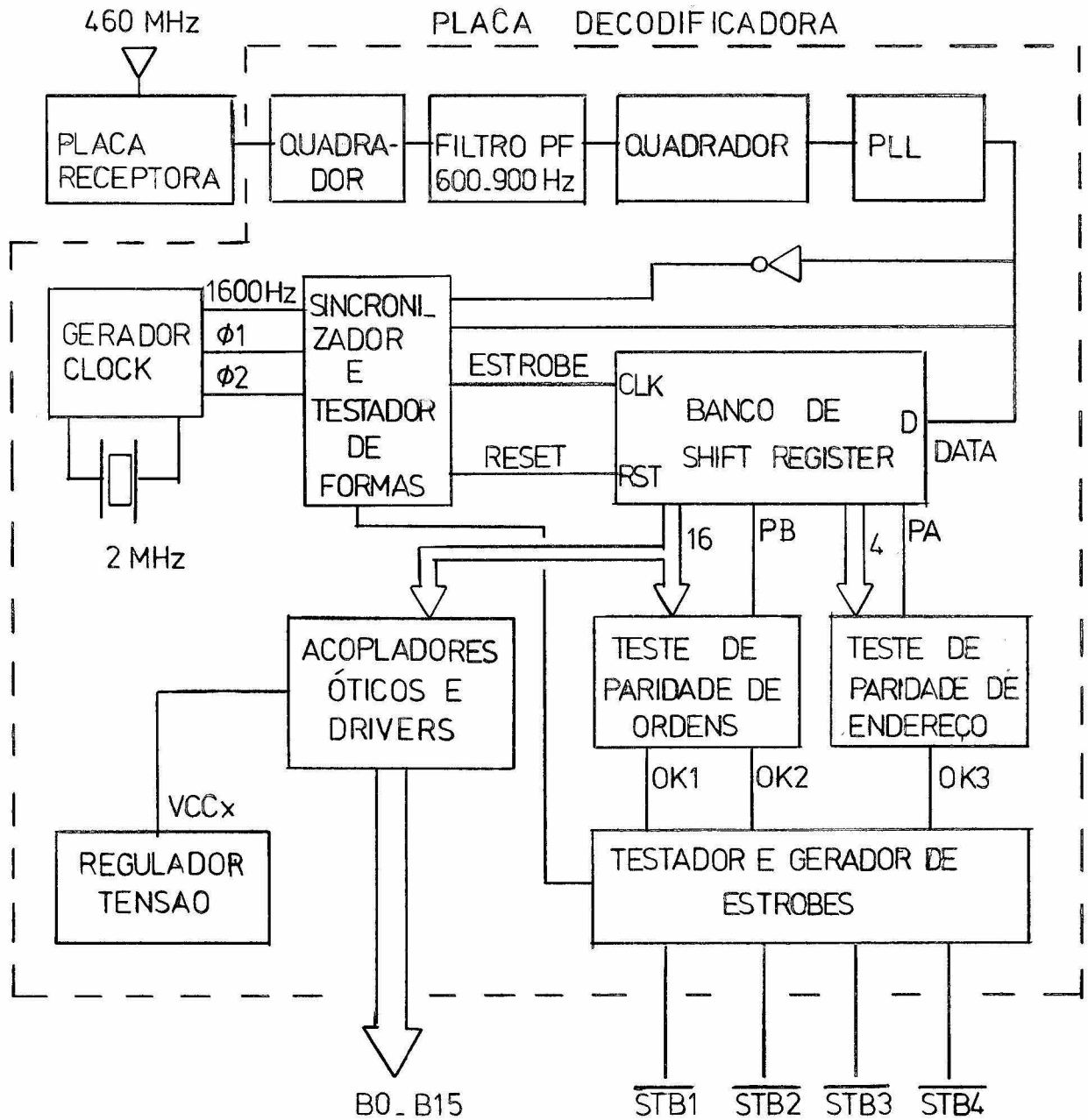


Fig. 1 - Diagrama em blocos do telecomando de bordo.

2 - DESCRIÇÃO

Serão descritos nos sub-itens os blocos principais deste sistema.

2.1 - FILTROS DE ENTRADA E CIRCUITOS DE QUADRATURA

O circuito recuperador do sinal de vídeo é feito com amplificadores operacionais, como filtro ativo tipo "butterworth" passa faixa de segunda ordem, dispostos em cascatas.

Cada estágio é centrado em frequências distintas, pois o sinal de vídeo está no padrão FSK, tendo como faixa de operação:

Nível 1 - 600 Hz,

Nível 0 - 900 Hz.

O primeiro estágio está centrado na frequência média em que o PLL foi projetado, o segundo está centrado na frequência máxima e o último estágio de filtro está centrado na frequência mínima.

O circuito básico dos filtros é mostrado na Figura 2.

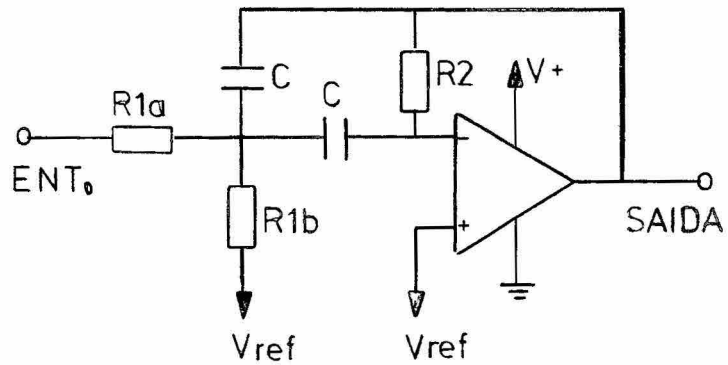


Fig. 2 - Circuito básico dos filtros de entrada.

Para o cálculo dos estágios foram utilizados os seguintes dados práticos e fórmulas:

- 1o. estágio: $G = A = 1$ $C = 15\text{KpF}$
 $F_{o'} = 722,80\text{Hz}$
 $Q = 1,80$
- 2o. estágio: $G = A = 1$ $C = 15\text{KpF}$
 $F_{o'} = 568,88\text{Hz}$
 $Q = 3,72$
- 3o. estágio: $G = A = 1$ $C = 15\text{KpF}$
 $F_{o'} = 918,46\text{Hz}$
 $Q = 3,72$

$$\text{Fórmulas: } A_o = \frac{2Q^2}{\sqrt{1 + \frac{(2Q(F_o' - F_o))^2}{F_o'}}} \quad (1)$$

$$R_2 = \frac{Q}{\pi \cdot F_o' \cdot C} \quad (2)$$

$$R_{1a} = \frac{A_o}{4 \cdot Q \cdot \pi \cdot F_o' \cdot C \cdot A} \quad (3)$$

$$R_{1b} = \frac{A \cdot R_{1a}}{A_o - A} \quad (4)$$

Estes filtros ativos não possuem ganho para evitar a assimetria do sinal na entrada do circuito PLL. A filtragem é feita pelos integrados CI2, CI3 e CI4.

O sinal entregue pela placa receptora é quadrado antes de entrar nos estágios filtrantes. Após a filtragem, o sinal é novamente quadrado antes de ser injetado no PLL. A quadratura é feita nos integrados CI1 e CI5, com o auxílio de pontes de diodos.

2.2 - DEMODULADOR DE FSK

O circuito integrado utilizado é o CD4046, com as seguintes características para o projeto e Figura 3 mostra o circuito utilizado.

- comparador de fase I,
- VCO sem offset em frequência,
- as frequências do sinal de entrada e do sinal do comparador devem ter 50% de "duty-cycle",
- tensão média na saída igual a $V_{DD}/2$ sem sinal na entrada,
- "range de capture" $f_c = f_L$,
- ângulo de fase entre sinal e comparador é de 90° na frequência central do VCO e aproxima-se de 0° a 180° nos extremos do range da frequência de lock,
- receptivo nas harmônicas da frequência central,
- alta rejeição à ruídos no sinal de entrada.

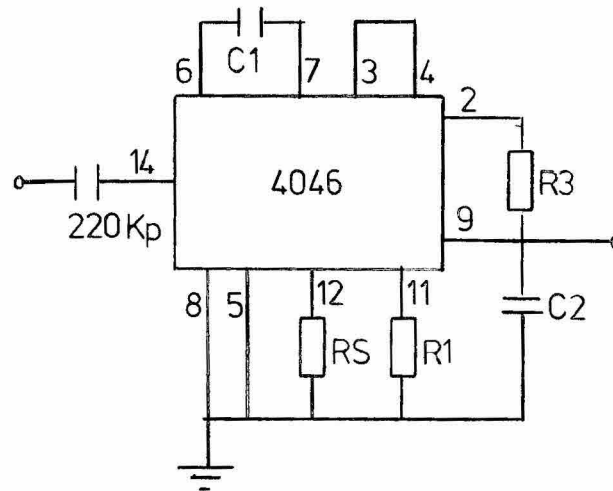


Fig. 3 - Circuito demodulador de FSK.

Foram utilizados os seguintes dados e fórmulas para o cálculo do PLL:

$$VDD = +8V,$$

$$K1 = 0,72,$$

$$C1 = 45KpF,$$

$$C2 = 47KpF,$$

$$R2 = \infty,$$

$$f_c = 250Hz,$$

$$f_o = 750Hz,$$

$$f_{\max} = 900\text{Hz},$$

$$f_{\min} = 600\text{Hz},$$

$$50\text{K} \leq R_s < 1\text{M}\Omega; \text{ valor pr\u00e1tico } R_s = 82\text{K}\Omega,$$

$$R_1 = \frac{K_1}{f_o \cdot C_1} \quad (1)$$

$$R_2 = \infty \quad (2)$$

$$f_c = \pm \frac{1}{2 \cdot \pi} \sqrt{\frac{2 \cdot \pi \cdot f_L}{R_3 C_2}} \quad (3)$$

$$f_c = f_L \quad (4)$$

$$R_3 = \frac{1}{2\pi \cdot f_c \cdot C_2} \quad (5)$$

os valores obtidos:

$$R_1 = 21\text{K}3\Omega,$$

$$R_3 = 13\text{K}55\Omega.$$

2.3 - FILTRO PÓS-DETEÇÃO

O sinal entregue pelo PLL necessita de filtragem complementar, visto que o filtro de saída deste é insuficiente para eliminar componentes de alta frequência.

O circuito utilizado é um filtro tipo "butterworth", passa-baixa com frequência de corte $f_c = 180\text{Hz}$ e ganho unitário $G = 1$. Consta de dois estágios em cascata como mostra a Figura 4.

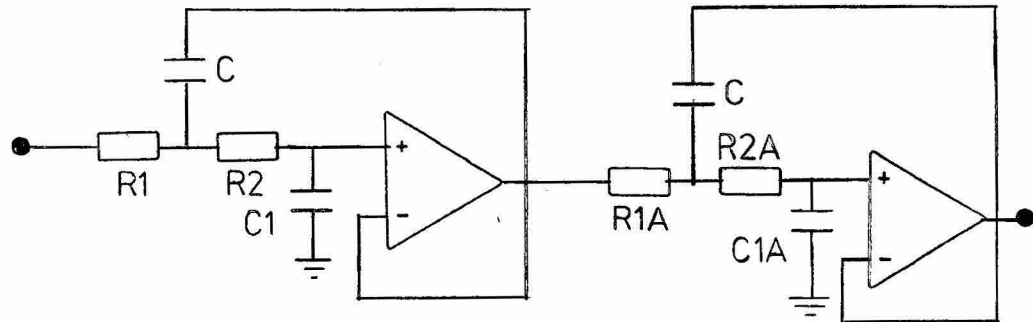


Fig. 4 - Filtro pós-deteção.

Para o cálculo dos componentes foram utilizados as fórmulas a seguir:

$$C1 = 0,1C \quad (1)$$

$$C1A = 0,5C \quad (2)$$

$$K = \frac{100}{f_c \cdot C} \quad (3)$$

$$R1 = 2,661K \quad (4)$$

$$R2 = 9,521K \quad (5)$$

$$R1A = 1,048K \quad (6)$$

$$R2A = 4,833K \quad (7)$$

o valor de C foi escolhido em 47KpF e os valores obtidos foram:

$$C1 = 4K7pF,$$

$$C1A = 23,5KpF,$$

$$R1 = 31,454K\Omega,$$

$$R2 = 112,54K\Omega,$$

$$R1A = 1,048K\Omega,$$

$$R2A = 4,833K\Omega.$$

Na saída deste filtro obtêm-se o sinal "DATA RECUPERADO". Referir-se ao Apêndice C esquemas-parte 1 para circuito final dos itens 2.1, 2.2 e 2.3.

2.4 - CIRCUITO DIGITAL

O sinal "data recuperado" é injetado em várias cascatas de "shift-registers" onde os bits paralelos são recuperados, (CI 18 a CI23).

Cada ordem é identificada pelo valor e pelo estrobe, composta por 4 bits de endereço e 16 bits de informação perfazendo 4 palavras de 4 bits.

Inicialmente transmite-se seis vezes a palavra hexadecimal "0F" para estabilização do sistema. A seguir, cada dois bits dos dados são intercalados por um nível 0 e 1.

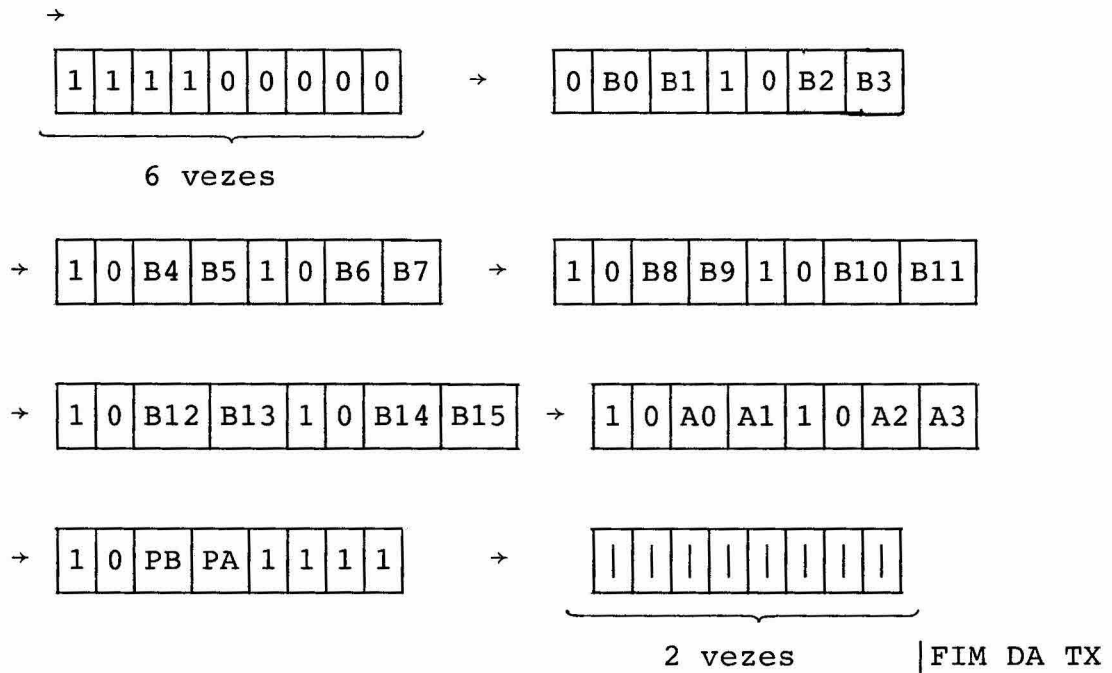
Após o endereço, transmite-se as informações de paridade que são de dois tipos:

PA = paridade par para endereço,

PB = paridade ímpar para dados.

Após a transmissão de toda informação, é enviado mais uma seqüência de níveis "1" para estabilização final, num total de 16 bits. A Figura 5, a seguir, mostra a padronização das ordens.

INÍCIO DA TX



Ai = bits de endereços

PA = bit de paridade de endereço (par)

Bi = bits de dados

PB = bit de paridade de dados (ímpar)

Fig. 5 - Padronização dos dados recebidos.

A paridade dos bits são testadas em CI's apropriados para este fim (CI 24, 25 e 26).

Se todos os bits vierem sem erros de paridade, o sinal de "VALIDA BITS" é gerado, habilitando os circuitos decodificadores de estrobe e ao mesmo tempo, fornecendo a alimentação dos acopladores óticos para a saída dos bits paralelos, Apêndice C, esquemas - parte 2.

Os estrobes estão definidos da seguinte maneira:

Estrobe 1 - para comandar parte científica do experimento,

Estrobe 2 - telemetria,

Estrobe 3 - separação - minuteria eletrônica,

Estrobe 4 - separação - minuteria reserva.

Existem ainda circuitos que fazem a detecção de formas do sinal DATA, gerando sinais do erro que resetam os "shifts-register" e sinais de sincronismo para leitura dos mesmos, Apêndice C - esquemas, parte 3.

As saídas dos bits de dados são feitas com acopladores óticos afim de compatibilizar os sinais com qualquer usuário deste sistema, saída em "open-collector". Assim, o usuário deverá fornecer a tensão de alimentação e resistor de coletor para as saídas dos transistores "open-collector", Apêndice C - esquemas da parte 4.

3 - ASPECTOS GERAIS

A pinagem dos conectores do telecomando encontra-se no Apêndice A e os circuitos que compõem o sistema foram subdivididos em várias partes e mostrados no Apêndice C, sendo:

Parte 1 - circuito de entrada, demodulador e oscilador mestre,

Parte 2 - "shift register" e controle de saída final,

Parte 3 - sincronizador/testador de formas,

Parte 4 - drivers de saída.

O Apêndice B mostra a listagem dos componentes.

BIBLIOGRAFIA

RADIO CORPORATION OF AMERICA (RCA) CMOS High-Voltage B-series Integrated Circuits. In: _____ CMOS Integrated Circuits, Somerville, NJ, 1983. Seção 3, p. 57 - 476.

BILDSTEIN, P. Filtres Actifs. 2.ed. Paris, Editions Radio, 1979.

LANDO, R.A. Amplificador Operacional. São Paulo, Livros Érica Editora Ltda, 1983.

APÊNDICE A

PINAGEM DO TELECOMANDO DE BORDO

Painel frontal.....	A.2
Painel posterior.....	A.3

TNC1 - Antena

J1 - Saída de bits de ordens e controle.

PINO A	B0
PINO B	B1
PINO C	B2
PINO D	B3
PINO E	B4
PINO F	B5
PINO G	B6
PINO H	B7
PINO J	B8
PINO K	B9
PINO L	B10
PINO M	B11
PINO N	B12
PINO P	B13
PINO Q	B14
PINO R	B15
PINO S	$\overline{\text{STB1}}$
PINO T	GND
PINO U	VÍDEO
PINO V	GND

JRSV2 - Saída dos bits de ordens.

PINO 1	B0
PINO 2	B1
PINO 3	B2
PINO 4	B3
PINO 5	B4
PINO 6	B5
PINO 7	B6
PINO 8	B7
PINO 9	B8
PINO 10	B9
PINO 11	B10
PINO 12	B11
PINO 13	B12
PINO 14	B13
PINO 15	B14
PINO 16	B15
PINO 17	GND

JRSV1 - Alimentação e sinais de controle.

PINO 1	DATA RECUPERADO
PINO 2	GND
PINO 3	COMUNICAÇÃO (IN VCO 10)
PINO 4	
PINO 5	
PINO 6	
PINO 7	
PINO 8	+ 12 TC
PINO 9	GND (+ 12TC)
PINO 10	
PINO 11	$\overline{\text{STB1}}$
PINO 12	$\overline{\text{STB2}}$
PINO 13	$\overline{\text{STB3}}$
PINO 14	$\overline{\text{STB4}}$
PINO 15	
PINO 16	
PINO 17	

APÊNDICE B

LISTA DE COMPONENTES

Capacitores:

ITEM	No. PEÇA	No. REF. ESQUEMA	DESCRIÇÃO
01	C0	Parte 1	Capacitor de poliester metalizado 100KpF-250V
02	C1	Parte 1	Capacitor de poliester metalizado 220KpF-250V
03	C2	Parte 1	Capacitor de poliester metalizado 15KpF-250V
04	C3	Parte 1	Capacitor de poliester metalizado 15KpF-250V
05	C4	Parte 1	Capacitor de poliester metalizado 15KpF-250V
06	C5	Parte 1	Capacitor de poliester metalizado 15KpF-250V
07	C6	Parte 1	Capacitor de poliester metalizado 15KpF-250V
08	C7	Parte 1	Capacitor de poliester metalizado 15KpF-250V
09	C8	Parte 1	Capacitor de poliester metalizado 15KpF-250V
10	C9	Parte 1	Capacitor de poliester metalizado 220KpF-250V
11	C10	Parte 1	Capacitores de poliester metalizado 15KpF-250V (3 unidades)
12	C11	Parte 1	Capacitor de poliester metalizado 47KpF-250V
13	C12	Parte 1	Capacitor de poliester metalizado 4,7KpF-250V
14	C13	Parte 1	Capacitor de poliester metalizado 47KpF-250V
15	C14	Parte 1	Capacitor de poliester metalizado 1K5pF-250V
16	C15	Parte 1	Capacitor de poliester metalizado 22KpF-250V
17	C16	Parte 1	Capacitor de poliester 47KpF-250V
18	C17	Parte 1	Capacitor eletrolítico 10µFx25V
19	C18	Parte 1	Capacitor de disco 120pFx100V
20	C19	Parte 1	Capacitor eletrolítico 47µFx63V
21	C20	Parte 1	Capacitor de disco 100pFx100V
22	C21	Parte 1	Capacitor de poliester metalizado 100KpFx250V
23	C22	Parte 1	Capacitor eletrolítico 47µFx63V
24	C23	Parte 1	Capacitor de poliester metalizado 100KpFx250V
25	C24	Parte 1	Capacitor de disco 100pFx100V
26	C25	Parte 1	Capacitor eletrolítico 47µFx63V
27	C26	Parte 1	Capacitor de poliester metalizado 100KpFx250V
28	C27	Parte 1	Capacitor de disco 100pFx100V
29	C28	Parte 1	Capacitor de poliester metalizado 100KpFx250V
30	C29	Parte 1	Capacitor de disco 47pFx100V
31	C30	Parte 1	Capacitor de disco 10pFx100V
32	C31	Parte 1	Capacitor de disco 47pFx100V

Circuito Integrado:

ITEM	No. PEÇA	No. REF.	ESQUEMA	DESCRIÇÃO
01	CI 1	Parte 1		μA 741 - ampliador operacional
02	CI 2	Parte 1		μA 741 - ampliador operacional
03	CI 3	Parte 1		μA 741 - ampliador operacional
04	CI 4	Parte 1		μA 741 - ampliador operacional
05	CI 5	Parte 1		μA 741 - ampliador operacional
06	CI 6	Parte 1		CD 4046 - Phase lock-loop - PLL
07	CI 7	Parte 1		μA 741 - ampliador operacional
08	CI 8	Parte 1		μA 741 - ampliador operacional
09	CI 9	Parte 1		μA 741 - ampliador operacional
10	CI 10	Parte 1		LM 311 - comparador de tensão
11	CI 11	Parte 1		CD 4050 - portas buffer
12	CI 12	Parte 1		CD 4059 - contador programável
13	CI 13	Parte 1		CD 4024 - contador - divisor binário
14	CI 14	Parte 1		CD 4017 - contador - divisor de década
15	CI 15	Parte 1		CD 4013 - Flip-flop tipo D
16	CI 16	Parte 1		CD 4011 - Portas NAND de 2 entradas
17	CI 17	Parte 1		7808 - regulador de tensão 8V - 1A
18	CI 18	Parte 2		CD 4015 - shift-register
19	CI 19	Parte 2		CD 4015 - shift-register
20	CI 20	Parte 2		CD 4015 - shift-register
21	CI 21	Parte 2		CD 4015 - shift-register
22	CI 22	Parte 2		CD 4015 - shift-register
23	CI 23	Parte 2		CD 4015 - shift-register
24	CI 24	Parte 2		CD 40101 - 9 bit parity generator/checker
25	CI 25	Parte 2		CD 40101 - 9 bit parity generator/checker
26	CI 26	Parte 2		CD 40101 - 9 bit parity generator/checker
27	CI 27	Parte 2		LM 723 - regulador de tensão variável
28	CI 28	Parte 2		CD 4078 - portas NOR/OR de 8 entradas
29	CI 29	Parte 2		CD 4002 - portas NOR de 4 entradas
30	CI 30	Parte 2		CD 4068 - portas NAND/AND de 8 entradas

ITEM	No. PEÇA	No. REF. ESQUEMA	DESCRIÇÃO
31	CI 31	Parte 2	CD 4023 - portas NAND de 3 entradas
32	CI 32	Parte 2	CD 4012 - portas NAND de 4 entradas
33	CI 33	Parte 2	CD 4011 - portas NAND de 2 entradas
34	CI 34	Parte 2	CD 4013 - Flip-flop tipo D
35	CI 35	Parte 2	CD 4040 - 12 stage ripple carry counter
36	CI 36	Parte 2	CD 4015 - shift register
37	CI 37	Parte 2	CD 40085 - comparador binário
38	CI 38	Parte 2	CD 40085 - comparador binário
39	CI 39	Parte 2	CD 40085 - comparador binário
40	CI 40	Parte 2	CD 40085 - comparador binário
41	CI 41	Parte 2	CD 4011 - portas NAND de 2 entradas
42	CI 42	Parte 2	CD 4011 - portas NAND de 2 entradas
43	CI 42	Parte 3	TIL 111 - acoplador ótico
44	CI 44	Parte 3	TIL 111 - acoplador ótico
45	CI 45	Parte 3	TIL 111 - acoplador ótico
46	CI 46	Parte 3	TIL 111 - acoplador ótico
47	CI 47	Parte 3	TIL 111 - acoplador ótico
48	CI 48	Parte 3	TIL 111 - acoplador ótico
49	CI 49	Parte 3	TIL 111 - acoplador ótico
50	CI 50	Parte 3	TIL 111 - acoplador ótico
51	CI 51	Parte 3	TIL 111 - acoplador ótico
52	CI 52	Parte 3	TIL 111 - acoplador ótico
53	CI 53	Parte 3	TIL 111 - acoplador ótico
54	CI 54	Parte 3	TIL 111 - acoplador ótico
55	CI 55	Parte 3	TIL 111 - acoplador ótico
56	CI 56	Parte 3	TIL 111 - acoplador ótico
57	CI 57	Parte 3	TIL 111 - acoplador ótico
58	CI 58	Parte 3	TIL 111 - acoplador ótico
59	CI 59	Parte 3	TIL 111 - acoplador ótico
60	CI 60	Parte 3	2N 3046 - array de transistores

ITEM	No. PEÇA	No. REF. ESQUEMA	DESCRIÇÃO
61	CI 61	Parte 3	2N 3046 - array de transistores
62	CI 62	Parte 3	2N 3046 - array de transistores
63	CI 63	Parte 3	2N 3046 - array de transistores
64	CI 64	Parte 3	CD 4050 - hex buffer
65	CI 65	Parte 3	CD 4050 - hex buffer
66	CI 66	Parte 3	CD 4050 - hex buffer
67	CI 67	Parte 3	CD 4050 - hex buffer
68	CI 68	Parte 3	CD 4050 - hex buffer
69	CI 69	Parte 3	CD 4050 - hex buffer
70	CI 70	Parte 3	CD 4050 - hex buffer
71	CI 71	Parte 4	CD 4024 - contador/divisor binário
72	CI 72	Parte 4	CD 4024 - contador/divisor binário
73	CI 73	Parte 4	CD 4068 - portas NAND/AND de 8 entradas
74	CI 74	Parte 4	CD 4068 - portas NAND/AND de 8 entradas
75	CI 75	Parte 4	CD 4068 - portas NAND/AND de 8 entradas
76	CI 76	Parte 4	CD 4068 - portas NAND/AND de 8 entradas
77	CI 77	Parte 4	CD 4068 - portas NAND/AND de 8 entradas
78	CI 78	Parte 4	CD 4068 - portas NAND/AND de 8 entradas
79	CI 79	Parte 4	CD 4013 - flip-flop tipo D
80	CI 80	Parte 4	CD 4011 - portas NAND de 2 entradas
81	CI 81	Parte 4	CD 4011 - portas NAND de 2 entradas
82	CI 82	Parte 4	CD 4011 - portas NAND de 2 entradas
83	CI 83	Parte 4	CD 4068 - portas NAND/AND de 8 entradas
84	CI 84	Parte 4	CD 4011 - portas NAND de 2 entradas
85	CI 85	Parte 4	CD 4011 - portas NAND de 2 entradas

Componentes diversos:

ITEM	No. PEÇA	No. REF.	ESQUEMA	DESCRIÇÃO
01	XTAL 1	Parte 1		Cristal de quartzo HC 33V - frequência de operação 2 MHz
02	RX 1	-		Placa do receptor monocanal 460 MHz, marca UNITEL, modelo BM04RNT 1100A - Patrulheiro III
03	PLC 1	-		Placa de circuito impresso INPE
04	JRSV 1	-		Conector SOURIAU de 17 pinos
05	JRSV 2	-		Conector SOURIAU de 17 pinos

Diodos:

ITEM	No. PEÇA	No. REF.	ESQUEMA	DESCRIÇÃO
01	D1	Parte 1		Diodo de comutação - BAX 13
02	D2	Parte 1		Diodo de comutação - BAX 13
03	D3	Parte 1		Diodo de comutação - BAX 13
04	D4	Parte 1		Diodo de comutação - BAX 13
05	D5	Parte 1		Diodo de comutação - BAX 13
06	D6	Parte 1		Diodo de comutação - BAX 13
07	D7	Parte 1		Diodo de comutação - BAX 13
08	D8	Parte 1		Diodo de comutação - BAX 13

Resistores:

ITEM	No. PEÇA	No. REF.	ESQUEMA	DESCRIÇÃO
01	R0	Parte 1		Resistor de filme metalizado 10K Ω -1/8W
02	R1	Parte 1		Resistor de filme metalizado 51K Ω -1/8W
03	R2	Parte 1		Resistor de filme metalizado 10K Ω -1/8W
04	R3	Parte 1		Resistor de filme metalizado 10K Ω -1/8W
05	R4	Parte 1		Resistor de filme metalizado 10K Ω -1/8W
06	R5	Parte 1		Resistor de filme metalizado 4K7 Ω -1/8W
07	R6	Parte 1		Resistor de filme metalizado 91 Ω -1/8W
08	R7	Parte 1		Resistor de filme metalizado 82 Ω -1/8W
09	R8	Parte 1		Resistor de filme metalizado 150K Ω -1/8W
10	R9	Parte 1		Resistor de filme metalizado 150K Ω -1/8W
11	R10	Parte 1		Resistor de filme metalizado 150K Ω -1/8W
12	R11	Parte 1		Resistor de filme metalizado 2K7 Ω -1/8W
13	R12	Parte 1		Resistor de filme metalizado 30 Ω -1/8W
14	R13	Parte 1		Resistor de filme metalizado 330K Ω -1/8W
15	R14	Parte 1		Resistor de filme metalizado 240K Ω -1/8W
16	R15	Parte 1		Resistor de filme metalizado 240K Ω -1/8W
17	R16	Parte 1		Resistor de filme metalizado 240K Ω -1/8W
18	R17	Parte 1		Resistor de filme metalizado 1K6 Ω -1/8W
19	R18	Parte 1		Resistor de filme metalizado 68 Ω -1/8W
20	R19	Parte 1		Resistor de filme metalizado 3K9 Ω -1/8W
21	R20	Parte 1		Resistor de filme metalizado 82K Ω -1/8W
22	R21	Parte 1		Resistor de filme metalizado 51K Ω -1/8W
23	R22	Parte 1		Resistor de filme metalizado 10K Ω -1/8W
24	R23	Parte 1		Resistor de filme metalizado 51K Ω -1/8W
25	R24	Parte 1		Resistor de filme metalizado 51K Ω -1/8W
26	R25	Parte 1		Resistor de filme metalizado 51K Ω -1/8W
27	R26	Parte 1		Resistor de filme metalizado 51K Ω -1/8W
28	R27	Parte 1		Resistor de filme metalizado 120K Ω -1/8W
29	R28	Parte 1		Resistor de filme metalizado 56K Ω -1/8W
30	R29	Parte 1		Resistor de filme metalizado 51K Ω -1/8W

ITEM No. PEÇA No. REF. ESQUEMA

DESCRIÇÃO

31	R30	Parte 1	Resistor de filme metalizado	82K Ω -1/8W
32	R31	Parte 1	Resistor de filme metalizado	180K Ω -1/8W
33	R32	Parte 1	Resistor de filme metalizado	300K Ω -1/8W
34	R33	Parte 1	Resistor de filme metalizado	360 Ω -1/8W
35	R34	Parte 1	Resistor de filme metalizado	12K Ω -1/8W
36	R35	Parte 1	Resistor de filme metalizado	56K Ω -1/8W
37	R36	Parte 1	Resistor de filme metalizado	1K1 Ω -1/8W
38	R37	Parte 1	Resistor de filme metalizado	51K Ω -1/8W
39	R38	Parte 1	Resistor de filme metalizado	10K Ω -1/8W
40	R39	Parte 1	Resistor de filme metalizado	1K1 Ω -1/8W
41	R40	Parte 1	Resistor de filme metalizado	1K Ω -1/8W
42	R41	Parte 1	Resistor de filme metalizado	10M Ω -1/8W
43	R42	Parte 1	Resistor de filme metalizado	10M Ω -1/8W
44	R43	Parte 1	Resistor de filme metalizado	10M Ω -1/8W
45	R44	Parte 2	Resistor de filme metalizado	1K Ω -1/8W
46	R45	Parte 2	Resistor de filme metalizado	4K7-1/8W
47	R46	Parte 2	Resistor de filme metalizado	910 Ω -1/8W
48	R47	Parte 2	Resistor de filme metalizado	910 Ω -1/8W
49	R48	Parte 2	Resistor de filme metalizado	1 Ω -1/2W
50	R49	Parte 2	Resistor de filme metalizado	1K Ω -1/8W
51	R50	Parte 2	Resistor de filme metalizado	22K Ω -1/8W
52	R51	Parte 2	Resistor de filme metalizado	22K Ω -1/8W
53	R52	Parte 2	Resistor de filme metalizado	22K Ω -1/8W
54	R53	Parte 2	Resistor de filme metalizado	22K Ω -1/8W
55	R54	Parte 2	Resistor de filme metalizado	22K Ω -1/8W
56	R55	Parte 2	Resistor de filme metalizado	22K Ω -1/8W
57	R56	Parte 2	Resistor de filme metalizado	22K Ω -1/8W
58	R57	Parte 2	Resistor de filme metalizado	22K Ω -1/8W
59	R58	Parte 2	Resistor de filme metalizado	22K Ω -1/8W
60	R59	Parte 2	Resistor de filme metalizado	22K Ω -1/8W

ITEM	No. PEÇA	No. REF.	ESQUEMA	DESCRIÇÃO
61	R60	Parte 2		Resistor de filme metalizado 22K Ω -1/8W
62	R61	Parte 2		Resistor de filme metalizado 22K Ω -1/8W
63	R62	Parte 2		Resistor de filme metalizado 22K Ω -1/8W
64	R63	Parte 2		Resistor de filme metalizado 22K Ω -1/8W
65	R64	Parte 2		Resistor de filme metalizado 22K Ω -1/8W
66	R65	Parte 2		Resistor de filme metalizado 22K Ω -1/8W
67	R66	Parte 2		Resistor de filme metalizado 22K Ω -1/8W
68	R67	Parte 2		Resistor de filme metalizado 22K Ω -1/8W
69	R68	Parte 2		Resistor de filme metalizado 22K Ω -1/8W
70	R69	Parte 2		Resistor de filme metalizado 22K Ω -1/8W

•
•

APÊNDICE C

ESQUEMAS

Entrada do demodulador e oscilador mestre.....	C.2
Shift register e controle da saída final.....	C.3
Sincronizador e testador de formas.....	C.4
Drivers de saída.....	C.5

