



PALAVRAS CHAVES / KEY WORDS

AUTORES / AUTHORS
Girotrons
Geração de microondas de alta potência

AUTORIZADA POR / AUTHORIZED BY

Gerson Otto Ludwig
Gerson Otto Ludwig
Chefe do LAP

AUTOR RESPONSÁVEL / RESPONSIBLE AUTHOR

J.J. Barroso
J.J. Barroso

DISTRIBUIÇÃO / DISTRIBUTION

INTERNA / INTERNAL
 EXTERNA / EXTERNAL
 RESTRITA / RESTRICTED

REVISADA POR / REVISED BY

P.J. Castro
Pedro José de Castro

CDU/UDC

621.38

DATA / DATE

Setembro 1989

TÍTULO / TITLE	PUBLICAÇÃO Nº PUBLICATION NO INPE-4931-PRE/1522	
	CONSTRUÇÃO DE UM GIROTRON DE 35GHZ E DE 100KW	
AUTORES / AUTHORSHIP	Y. Aso J.J. Barroso P.J. Castro R.A. Correa G.O. Ludwig	A. Montes U.T.F. Morgado M.C.A. Nono J.O. Rossi P.R. Silva

ORIGEM / ORIGIN
LAP

PROJETO / PROJECT
PRAD

Nº DE PAG. / NO OF PAGES 06 VERSÃO / VERSION	ULTIMA PAG. / LAST PAGE 05 Nº DE MAPAS / NO OF MAPS
---	--

RESUMO - NOTAS / ABSTRACT - NOTES

Neste trabalho apresenta-se a descrição integrada de um girotron de 35GHz que atualmente se encontra em fase de construção no Laboratório As sociado de Plasma do INPE. Destacam-se aspectos conceituais de projeto com ên fase às técnicas necessárias ao desenvolvimento do protótipo, entre as quais se incluem a confecção de catodos termoiónicos de alta densidade de corrente, geração de campos magnéticos intensos com alta resolução espacial e tempo ral, sistemas de alto-vácuo, técnicas de selagem cerâmica-metal e circuitos moduladores elétricos de alta-tensão.

OBSERVAÇÕES / REMARKS

Relatório apresentado no X CBRAVIC, 24-26 julho, S.J. Campos, SP, 1989.

CONSTRUÇÃO DE UM GIROTRON DE 35GHZ E DE 100kW.

Y. Aso, J.J. Barroso, P.J. Castro, R.A. Correa, G.O. Ludwig, A. Montes,
U.T.F. Morgado, M.C.A. Nono, J.O. Rossi e P.R. Silva.

Instituto de Pesquisas Espaciais - INPE

1-INTRODUÇÃO

O girotron é um tubo de ondas milimétricas de alta potência cujo princípio de funcionamento é baseado na interação entre um feixe de elétrons e campos de radiofrequência (RF), em que o acoplamento é feito através da ressonância ciclotrônica de elétrons. Essencialmente, o girotron é um oscilador que usa uma única cavidade ressonante onde o acoplamento do feixe helicoidal de elétrons com os campos de RF resulta de uma ressonância ciclotrônica. Uma vez que a frequência de operação do girotron é determinada conjuntamente pela ressonância da frequência ciclotrônica do elétron e da frequência de um modo normal da cavidade, isto permite que as dimensões do ressoador sejam grandes em relação ao comprimento de onda da radiação. Este aspecto, comparado aos fundamentos em que se baseiam os outros tubos de microondas, se traduz em uma maior capacidade de geração de alta potência em frequências mais elevadas, porquanto a frequência ciclotrônica do elétron depende unicamente da intensidade do campo magnético externamente aplicado, e não das dimensões físicas do ressoador. O girotron abriu novas perspectivas de utilização das ondas milimétricas e se constituiu na única fonte de microondas capaz de produzir níveis de potência contínua acima de 200kW operando em frequências superiores a 100GHz.

Neste trabalho apresenta-se a descrição integrada de um girotron em 35GHz (Fig. 1, Tab. 1) que atualmente se encontra em fase de construção no Laboratório Associado de Plasma do INPE. Destacam-se aspectos conceituais de projeto com ênfase às técnicas necessárias ao desenvolvimento do protótipo, entre as quais se incluem a confecção de catodos termoiônicos de alta densidade de corrente, geração de campos magnéticos intensos com alta resolução espacial e temporal, sistemas de alto-vácuo, técnicas de selagem cerâmica-metal e circuitos moduladores elétricos de alta-tensão.

2-CANHÃO DE ELÉTRONS

Constitui um componente crítico do girotron o canhão injetor de elétrons que de

ve gerar um feixe com baixa dispersão de velocidades e alta energia transversal. Um método para reduzir a dispersão de velocidades consiste no uso de feixes laminares⁽¹⁾. Para fluxo laminar, em que as trajetórias dos elétrons não se cruzam, o componente axial da força de carga espacial muda de sentido a cada meio período, no que resulta na minimização dos efeitos dispersivos. A Fig. 2 mostra a configuração de eletrodos do canhão de elétrons que produz uma corrente laminar total de 5A. Na posição $z=18\text{cm}$, os elétrons possuem uma energia média de 49,8 keV, indicando que os efeitos de carga espacial são desprezíveis porquanto o feixe dispõe praticamente de toda a tensão de aceleração do segundo anodo ($U_0=50\text{kV}$). No tubo de deriva o feixe é submetido a um processo de compressão adiabática, após o qual os elétrons atingem uma velocidade transversal média $\langle v_{\perp} \rangle = 0,32c$, onde c é a velocidade da luz, na entrada da cavidade, com uma razão de velocidades $\alpha = v_{\perp}/v_{\parallel} = 1,5$ e com uma dispersão total $\Delta v_{\perp}/v_{\perp} = 2,0\%$. O desenho de engenharia do canhão é mostrado na Fig. 3, em que os dois anodos serão fabricados em titânio enquanto o catodo será em molibdênio. Os isoladores de alumina serão soldados às flanges de titânio mediante técnicas de selagem cerâmica-metal. Tendo em vista a especificação de projeto⁽¹⁾ que demanda uma densidade de corrente de emissão de $2,4\text{ A/cm}^2$, atualmente estão sendo desenvolvidos materiais termoemissores de elétrons⁽²⁾ dos tipos óxido de Ba/Sr e matriz porosa de W-Mo impregnada com aluminato de bário (BaAl_2O_6) que provêm, respectivamente, densidades de corrente de $2,5\text{ A/cm}^2$ e $5,0\text{ A/cm}^2$. Em um sistema construído especialmente para testes de catodos⁽³⁾, os materiais termoiônicos serão caracterizados pela densidade e uniformidade de corrente emitida, temperatura de saturação, vida útil e eficiência.

3-CAVIDADE RESSONANTE

As dimensões típicas do sistema eletrodinâmico do girotron caracterizam-se por serem suficientemente maiores que o comprimento da radiação. Portanto, para evitar a excitação simultânea de muitos modos pelo feixe de elétrons, a cavidade ressonante de

ve apresentar propriedades altamente seletivas. Uma estrutura axi-simétrica constituída de cones truncados e comumente empregada como ressoador em girotrons^(4,5) é mostrada na Fig. 4. As partes real e imaginária da distribuição axial de campo elétrico $V(z)$, associadas à cavidade ressonante projetada para operar em 35GHz no modo $TE_{0,21}$ são mostradas na Fig. 5. Note-se que o campo quase-estacionário estende-se parcialmente na transição linear de saída. A fabricação do ressoador envolve processos de eletroformação⁽⁶⁾ a partir de banhos ácidos de sulfato de cobre sendo que a fase final do processo inclui o recobrimento químico de ouro ou prata.

4-COLETOR E SISTEMA DE BOBINAS MAGNÉTICAS

O coletor consiste em um tubo de cobre de 6,35cm de diâmetro interno e com parede de 4mm de espessura. As bobinas do coletor controlam as trajetórias dos elétrons para restringir ao valor máximo tolerado de 2kW/cm^2 a densidade de potência que se deposita na área ativa. O campo magnético requerido para a operação do girotron compreende três sistemas de bobinas que produzem campos de alta uniformidade nas regiões do catodo, da cavidade e do coletor (Fig. 6). O sistema principal inclui 20 bobinas refrigeradas a água, que alimentadas por uma corrente de 1kA produzem uma distribuição axial de indução magnética com um patamar de 13,5kG sobre uma extensão de 13cm. Na região do coletor, onde é modelado um patamar de 0,65kG, o raio do centro de guia do feixe é aproximadamente igual ao raio interno do tubo (3,18 cm). Com este arranjo, os elétrons mais energéticos, remanescentes da interação com o campo de RF na cavidade, são preferencialmente coletados no início da região de patamar. Note-se na Fig. 7, que o elétron #3 de menor energia final (fator relativístico $\gamma_f=1,030$) tem o menor raio de giro, sendo coletado na posição $z=126,5\text{cm}$. Nestas condições, o coletor tem um comprimento efetivo de 13cm.

5-JANELA DIELETRICA

A janela de saída de girotrons é constituída por um material cerâmico especial que exibe propriedades favoráveis à transmissão de microondas, entre as quais se incluem alta condutividade térmica, pequeno coeficiente de expansão térmica, elevada tensão de ruptura e uma tangente de perdas tipicamente da ordem de 10^{-4} . No entanto, as janelas dielétricas constituem uma das principais restrições técnicas à realização de girotrons de operação contínua em alta potência (>200kW) dada a considerável deposição de energia que ocorre no dielétrico e, em consequência, ao aparecimento de elevadas tensões térmicas que podem levar à ruptura mecânica do material. Para avaliar quantitativamente tais efeitos na alumina (Al_2O_3), com um grau de pureza de 96%, submetida às con-

dições de operação do girotron de 35GHz, considere-se a densidade de potência dissipada no material⁽⁷⁾

$$p_d = 3,34 (P_0 / \lambda r_w^2) (p + 1/4) \epsilon_r \tan \delta,$$

onde P_0 é a potência incidente transportada pelo modo TE_{0p} que se propaga no guia uniforme de raio r_w ; λ é o comprimento da radiação no espaço livre. Substituindo na expressão acima os valores de projeto ($P_0=100\text{kW}$, $p=2$, $\lambda=0,857\text{cm}$ (35GHz)) e considerando o valor típico $\epsilon_r \tan \delta \approx 1,0 \times 10^{-2}$, tem-se, para uma capacidade térmica de $3,5\text{J/cm}^3/^\circ\text{C}$, que o aumento de temperatura no dielétrico por pulso de 20ms é $5,0^\circ\text{C}$. Desde que o pulso de 100kW seja repetido a cada intervalo de 50s e atribuindo-se para o disco de alumina uma espessura de 0,43cm, que corresponde a três meios do comprimento de onda da radiação no dielétrico, a potência média dissipada é inferior a 5W. Nestas condições, além de não se constatar o aparecimento de temperaturas elevadas, verifica-se que o calor produzido no interior do disco dielétrico é facilmente removido por condução radial para a superfície cilíndrica.

6-CIRCUITO ELÉTRICO DE DISPARO

O diagrama de blocos do sistema de alimentação e controle do girotron em 35 GHz se encontra esquematizado na Fig. 8. O circuito elétrico de disparo⁽⁸⁾, em particular, compõe-se de vários subsistemas, a começar pela fonte de carregamento (100kV, 50mA) que alimenta o banco de capacitores de energização do girotron (8,0 μF ; 32,4kJ). Este banco é descarregado através do regulador série, que fornece ao catodo do girotron um pulso de -50kV e 5A durante 20 ms. O regulador consiste basicamente num tetrodo (TH 5186) que controla o nível de tensão de saída e o tempo de largura do pulso através de um amplificador de realimentação. O modulador de tensão provê a tensão de -24,5kV para o primeiro anodo do canhão, iniciando o disparo do girotron. O modulador e o regulador são pulsados ao mesmo tempo e com a mesma largura de pulso. O sistema de proteção, por sua vez, atua quando há detecção de curtos ou sobrecorrentes (>10A) no girotron ou no tetrodo regulador protegendo, portanto, ambos os tubos contra possíveis danos. Os sistemas auxiliares compõem-se basicamente das fontes de baixa tensão ($\pm 500\text{V}$, $\pm 15\text{V}$ e outras) para alimentação dos diversos subsistemas do circuito elétrico. O sistema de monitoramento compreende os dispositivos de controle e instrumentação.

7-SISTEMA DE ALTO-VÁCUO

O sistema de vácuo (Fig. 9) utiliza uma bomba difusora com armadilha de nitrogênio e sublimadores de titânio para produzir um vácuo da ordem de 10^{-8}Torr , uma vez que alto-vácuo é exigido para o pleno funcionamento do canhão de elétrons. Cálculos de

condutância indicam uma vazão total de 20 l/s para o fluxo de gás. As soldas das janelas e flanges ao tubo de vácuo serão realizadas por aquecimento da parte interna do tubo para evitar eventuais resíduos que possam prejudicar a operação do sistema. A conexão entre o corpo do girotron e a tubulação de vácuo é feita por tubos acompanhados de foles para proporcionar flexibilidade ao conjunto.

8-CONCLUSÃO

Este projeto visa ao desenvolvimento de geradores de microondas de alta potência. O girotron de 100kW em 35GHz, que se encontra em fase de construção, será usado em experiências de aquecimento por ressonância ciclotrônica de elétrons e geração não indutiva de corrente em plasmas confinados magneticamente. Outras aplicações incluem radares de alta resolução e sistemas avançados de comunicações.

REFERÊNCIAS BIBLIOGRÁFICAS

- (1) BARROSO, J.J.; MONTES, A.; SILVA, C.A. B. The use of a synthesis method in the design of gyrotron electron guns. International Journal of Electronics, 59(1):33-47, Jul. 1985.
- (2) NONO, M.C.A. Obtenção de Aluminato de Bário para Fabricação de Catodos Termoemissores de Elétrons. Anais da 41ª Reunião Anual da SBPC, 9-15 de julho de 1989, Fortaleza-CE.
- (3) NONO, M.C.A. e FERREIRA, J.L. Sistema de Caracterização de Catodos Termoemissores de Elétrons, X CBRASIC, 24-26 de julho de 1989, São José dos Campos, SP.
- (4) BARROSO, J.J.; MONTES, A.; LUDWIG, G.O. RF Field profiles in weakly irregular open resonators. International Journal of Electronics, 61(6):771-794, Dec. 1986.
- (5) BARROSO, J.J.; CORREA, R.A.; MONTES, A. Optimization of RF field profiles for enhanced gyrotron efficiency. International Journal of Electronics (in press).
- (6) NONO, M.C.A.; GALVÃO, G.P. Eletroformação de cobre a partir de banhos de ácidos de sulfato de cobre: estudos preliminares. São José dos Campos, INPE, set. 1987, 40 p. (INPE-4375-RPE/554).
- (7) BARROSO, J.J. Um estudo aplicado à elaboração conceitual de um girotron de 35GHz. São José dos Campos, INPE, dez. 1988, 245 p. (INPE-4758-TDL/347).

(8) ROSSI, J.O. Circuito elétrico de disparo do girotron. São José dos Campos, INPE, set. 1987, 76 p. (INPE-43366-NTE/263).

TABELA 1

PARÂMETROS DE PROJETO PARA O GIROTRON EM 35 GHz

Máxima potência de saída (kW)	100
Frequência de operação (GHz)	35,0±0,1
Modo Nominal	TE ₀₂₁
Tensão de feixe (kV)	50,0
Tensão de anodo de controle (kV)	24,5
Corrente de feixe laminar (A)	5,0
Densidade de corrente (A/cm ²)	2,4
Indução magnética na cavidade (T)	1,32
Indução magnética no catodo (T)	0,105
Indução magnética no coletor (T)	0,065
Raio do feixe na entrada da cavidade (cm)	0,698
Eficiência eletrônica (%)	40
Duração de pulso (ms)	20
Fator de trabalho (%)	0,04

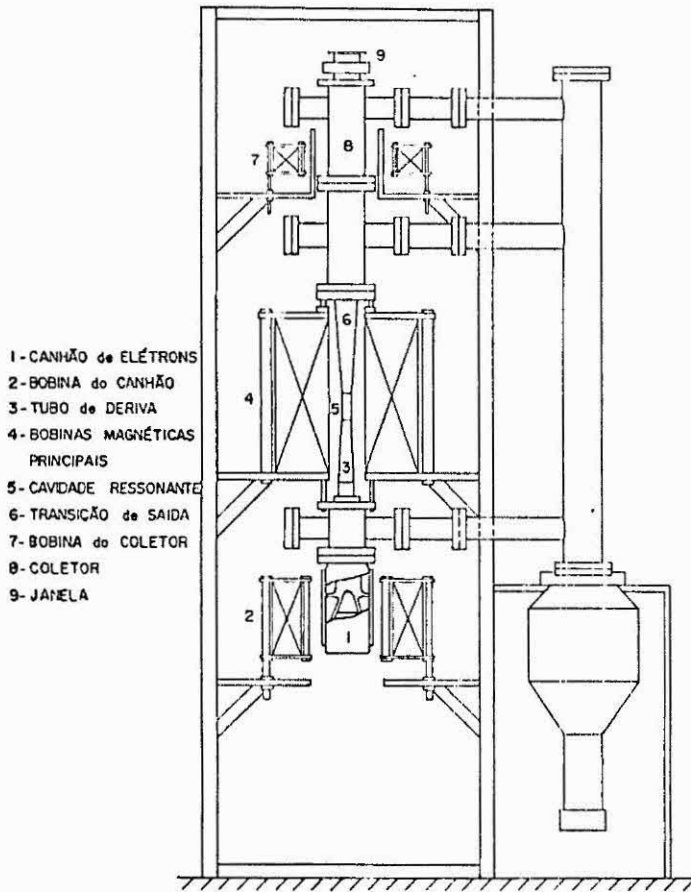


Fig.1-Diagrama esquemático do girotron em 35GHz.

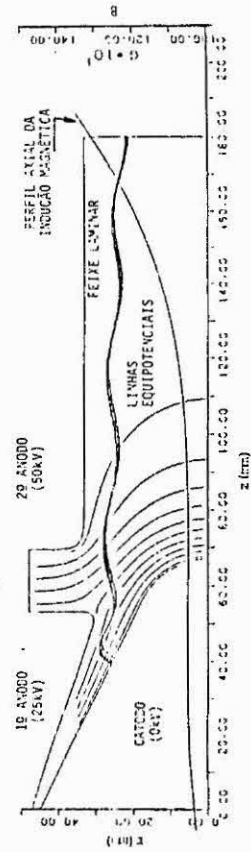


Fig.2-Configuração de eletrodos e feixe laminar de elétrons.

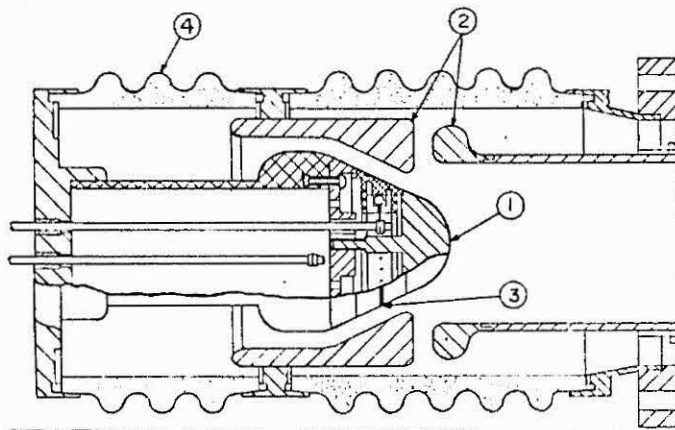


Fig.3- Vista em corte do canhão de elétrons:
 1-catodo de molibdênio
 2-anodo de titânio
 3-faixa emissora de elétrons
 4-isolador de cerâmica

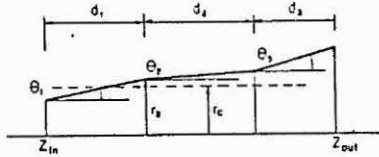


Fig. 4 - Vista longitudinal de um ressoador de cones truncados.

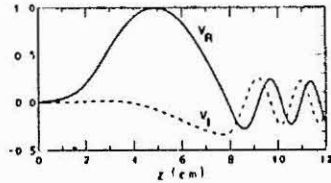


Fig. 5 - Partes real V_R e imaginária V_I da distribuição de campo elétrico $V(z)$ associado ao ressoador da Fig. 3 em que $\theta_1=0,8^\circ$, $\theta_2=0^\circ$, $\theta_3=3,0^\circ$, $d_1=3,00$ cm, $d_2=4,50$ cm, $d_3=4,50$ cm e $r_2=0,961$ cm

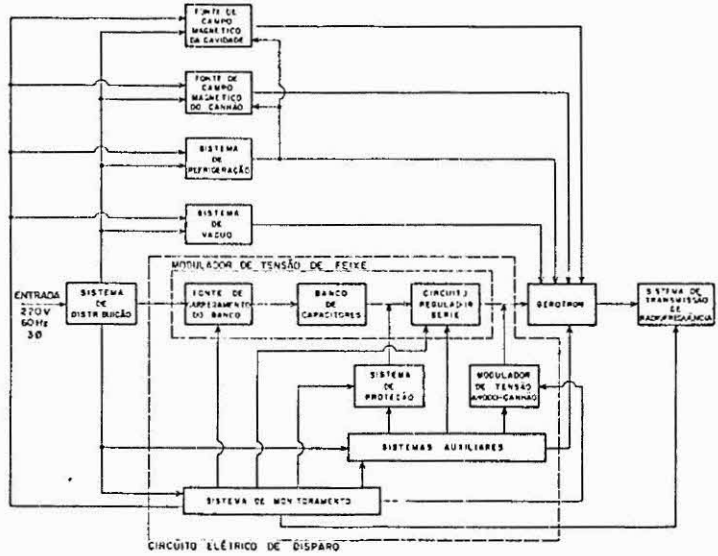


Fig. 3 - Sistema de alimentação e controle do girotron em 35GHz.

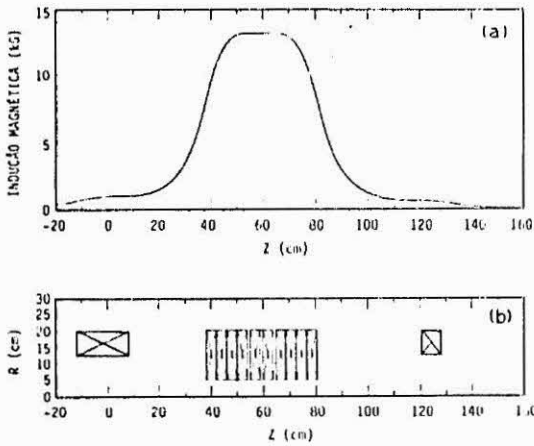


Fig. 6 - (a) Perfil longitudinal da indução magnética axial e (b) o respectivo sistema de solenóides.

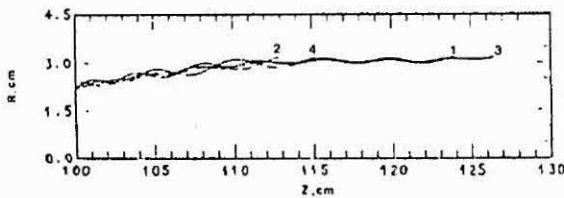


Fig. 7 - Vista longitudinal das trajetórias de elétrons na região do coletor.

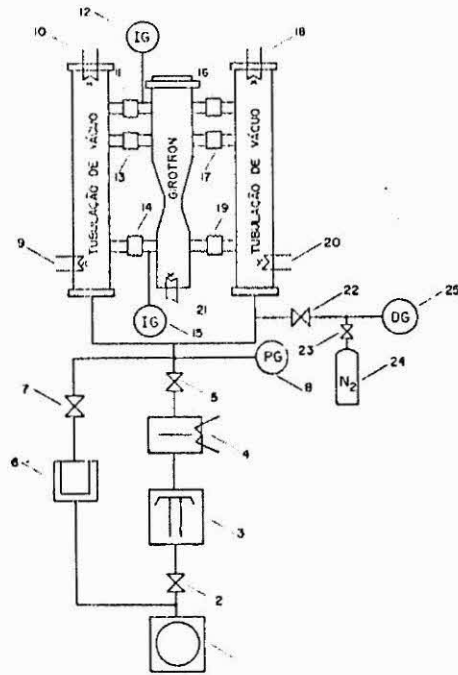


Fig. 9 - Sistema de vácuo: 1) bomba rotativa; 2) válvula de linha; 3) bomba difusora; 4) armadilha de N_2 líquido; 5) válvula de alto-vácuo; 6) armadilha; 7) válvula de pré-vácuo; 8) medidor Pirani; 9, 10, 18, 20, 21) sublimadores de titânio; 11, 13, 14, 16, 17, 19) foles; 12, 15) medidor por ionização; 22) válvula de admissão de ar; 23) válvula de gás; 24) N_2 seco; 25) medidor com diafragma.



- DISSERTAÇÃO
- TESE
- RELATÓRIO
- OUTROS

TÍTULO

CONSTRUÇÃO DE UM GIROTRON DE 35GHz E DE 100KW

IDENTIFICAÇÃO	AUTOR(ES)				ORIENTADOR				DISS. OU TESE	
	Y. Aso		A. Montes							
	J.J. Barroso		U.T.F. Morgado							
	P.J. Castro		M.C.A. Nono							
R.A. Correa		J.O. Rossi		CO-ORIENTADOR						
G.O. Ludwig		P.R. Silva								
LIMITE		DEFESA		CURSO		ORGÃO		DIVULGAÇÃO		
_ / _ / _		_ / _ / _						<input checked="" type="checkbox"/> EXTERNA <input type="checkbox"/> INTERNA <input type="checkbox"/> RESTRITA		
								EVENTO/MEIO		
								<input type="checkbox"/> CONGRESSO <input type="checkbox"/> REVISTA <input type="checkbox"/> OUTROS		
REV. TÉCNICA	NOME DO REVISOR				NOME DO RESPONSÁVEL				APROVAÇÃO	
	Pedro José de Castro				Gerson Otto Ludwig					
	RECEBIDO		DEVOLVIDO		ASSINATURA		APROVADO			DATA
27/07/89		28/07/89		<i>P. Castro</i>		<input type="checkbox"/> SIM <input type="checkbox"/> NÃO		_ / _ / _		
								ASSINATURA		
								<i>Ludwig</i>		
REV. LINGÜÍSTICA	Nº		PRIOR.		RECEBIDO		NOME DO REVISOR		DATILOGRAFIA	
					_ / _ / _					
PÁG.		DEVOLVIDO		ASSINATURA		RECEBIDO		DEVOLVIDO		
		_ / _ / _				_ / _ / _		_ / _ / _		
								NOME DA DATILÓGRAFA		
								Jeane Lisboa		
Nº DA PUBLICAÇÃO:				PÁG.:				AUTORIZO A PUBLICAÇÃO		DIRETOR
CÓPIAS		Nº DISCO:		LOCAL:		<input type="checkbox"/> SIM <input type="checkbox"/> NÃO _ / _ / _				

OBSERVAÇÕES E NOTAS