

Desenvolvimento de eletrônica analógica associada à detectores semicondutores de radiação nuclear

Flavio D'Amico, Fernando Gonzalez Blanco, Sérgio Amirábile, César Strauss e João Braga

Divisão de Astrofísica – INPE

1 Introdução

O grupo de astrofísica de altas energias da Divisão de Astrofísica do INPE é o único grupo do gênero no país. O grupo mantém, historicamente, duas linhas principais de ação: o estudo de espectros de fontes de raios X e raios- γ , usando dados públicos; e o desenvolvimento de instrumentação competitiva na área. Assim sendo o que caracteriza as atividades do grupo é o que comumente chamamos *astrofísica observacional em raios X*. Não faz parte dos objetivos deste documento uma revisão sobre as atividades instrumentais realizadas já pelo grupo.

Atualmente nós estamos nos estágios finais de desenvolvimento do experimento protoMIRAX, um telescópio imageador de raios X que vai ser alocado em gôndola de balão estratosférico. O protoMIRAX serve, também, como plataforma de testes para a missão MIRAX. Uma revisão mais detalhada da missão MIRAX também não faz parte dos objetivos deste documento.

Nós vamos tratar aqui, de um dos tópicos de desenvolvimento instrumental associados com o protoMIRAX: o desenvolvimento de eletrônica analógica de aquisição de dados associada à detectores semicondutores de radiação nuclear. Embora existam outros grupos de pesquisa no Brasil que se dedicam tanto ao desenvolvimento quanto ao estudo de semicondutores, nós não temos nenhuma notícia de que este desenvolvimento, reportado aqui, encontre par em território nacional, ou seja, até onde temos conhecimento este desenvolvimento é inédito.

2 Detectores do tipo CZT

Detectores de raios X e raios- γ podem, grosso modo, ser alocados em três grandes categorias: detectores *gasosos*, detectores *cintiladores* e os *semicondutores*. Incluindo as subcategorias normais e naturais de cada um dos grandes grupos acima, o tipo de detector que deve ser usado é guiado pela aplicação final. Assim, por exemplo, cintiladores inorgânicos não são higroscópicos como o são os cintiladores orgânicos; cintiladores orgânicos dão melhor resolução em energia (na faixa de raios X duros, ou seja, acima de 20 keV) do que os detectores gasosos, etc.

Os últimos 20 anos, no entanto, foram fundamentais para o desenvolvimento observacional dos semicondutores. Diversos tipos de semicondutores estão atualmente disponíveis. Uma vez mais, o uso de uma determinada subcategoria destes dita-se pela aplicação. Em astrofísica de altas energias, os detectores semicondutores do tipo CZT, isto é, detectores de telureto de cádmio (CdTe) dopados com zinco (Zn), ganharam destaque principalmente pelo fato de poderem ser operados à temperatura ambiente e serem, relativamente, robustos. É óbvio que, sendo semicondutores, são mais espectroscópicos do que os cintiladores.

As vantagens, no entanto, pode-se dizer, acabam neste ponto. O sinal eletrônico resultante da interação de um fóton de raios X com um detector do tipo CZT é, para todos os efeitos, débil em qualquer escala comparativa com todos os outros tipos de detectores de raios X e γ . A coleção e a amplificação deste sinal, assim como uma futura modelagem na forma do pulso final para análise, é um problema magnífico de eletrônica. Além disso, como resultado da interação de um fóton de raios X, os detectores CZT produzem um pulso que tem um tempo de subida da ordem de poucos nanossegundos: fica claro que qualquer eletrônica associada tem que ser analógica.

Na próxima sessão, portanto, nós vamos relatar o nosso desenvolvimento de eletrônica analógica associada com detectores CZT.

3 Desenvolvimento de Eletrônica Analógica

Após a interação de um fóton com (qualquer que seja o tipo) o detector, há 3 estágios obrigatórios na eletrônica de detecção. Estes três estágios dão origem a 3 diferentes circuitos eletrônicos. Descrevamos, portanto, cada um destes três estágios, já particularizando pro desenvolvimento realizado para o protoMIRAX. Como já mencionamos, enfatizamos aqui que este desenvolvimento é inédito (até onde notícias temos) no Brasil.

3.1 Préamplificador

O préamplificador é a parte mais fundamental da eletrônica associada a um detector de raios X e/ou γ . A sua principal função é proporcionar um casamento de impedância apropriado entre o detector em si e o próximo estágio de amplificação de sinal. Um bom préamplificador também precisa manipular o tempo de subida de pulso do detector para, de certa forma, formatá-lo para um tempo de duração total maior, novamente para permitir uma melhor manipulação do sinal no próximo estágio de amplificação. Todas estas tarefas devem ser realizadas sem que toda esta manipulação eletrônica (ou matemática, como queiram) do pulso introduza ruído.

O préamplificador do protoMIRAX é mostrado na Figura 1.

Na Figura (1) por favor, desconsiderem todos os sinais de interrogação assim como todos os textos explicativos. Alguns valores de componentes eletrônicos foram modificados deliberadamente e, assim, também não devem ser considerados. A Figura serve tão somente para que se identifique melhor o desenvolvimento realizado.

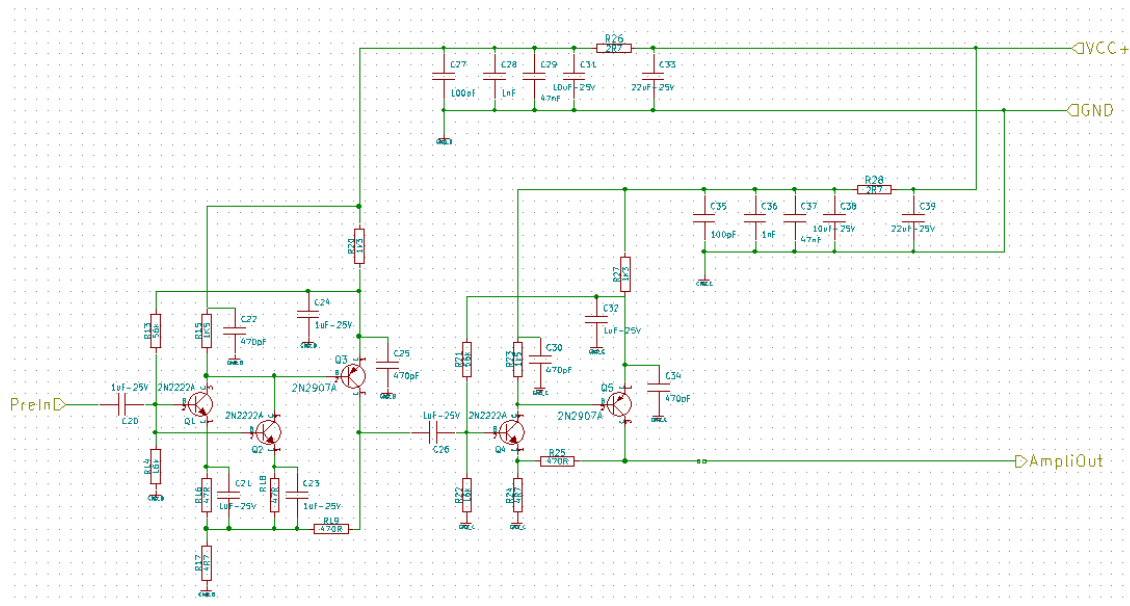


Figura 2: Diagrama esquemático, oriundo do software (livre) KiCad, do amplificador do protoMI-RAX: veja o texto para maiores detalhes.

A Figura (2) mostra o desenho esquemático do nosso amplificador de baixo ruído obtido usando-se o software (livre, diga-se) KiCad, que é usado para se entregar aos fabricantes o diagrama eletrônico da montagem das placas de circuito impresso (mais detalhes adiante).

O ganho do nosso amplificador é dado pela relação entre os resistores R19/R17 na Figura (2). Como a qualidade da Figura foi deliberadamente degradada, talvez não seja possível ler que essa relação é próxima de 130. Isso é conseguido, basicamente, usando-se os transistores Q4 e Q5 (ver Figura). Assim como no pré, o resto do circuito é necessário para adequação de tratamento do sinal mas, repetimos, são os transistores Q4 e Q5 que dão o ganho do sinal.

Deve-se se salientar que o ganho de 40 dB foi conseguido no nosso amplificador com o uso somente de dois transistores. Existem, obviamente, no mercado, disponíveis *operacionais* (que são uma associação apropriada de transistores, da ordem mínima de 100) que podiam ser usados. No entanto, cada **um** dos transistores introduz também ruído eletrônico ao sinal de saída (*carinhosamente* chamado, em eletrônica, de *jitter*). No circuito que é mostrado na Figura (2), repare que nós tivemos que fazer uso de 3 transistores adicionais (Q1, Q2 e Q3) que não são responsáveis pela amplificação (direta, embora Q1 e Q2 possam ser encarados como *pré-estágios* de amplificação), mas que introduzem *jitter*. É, assim, digno de menção que se tenha alcançado 40 dB de amplificação com o uso de somente 2 (ou 4, como queiram) transistores.

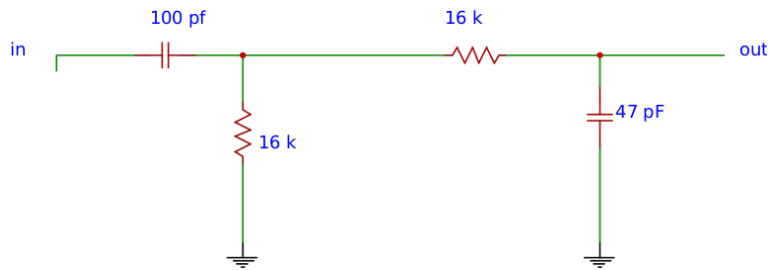


Figura 3: Diagrama esquemático do *shaper* usado no protoMIRAX

3.3 O Shaper

Acima, na Figura(3) está o desenho esquemático do *shaper* usado na nossa eletrônica. Embora possamos usar o termo *modelador*, preferimos usar o termo em inglês mesmo.

Aqui, ao contrário do pré-amplificador e do amplificador de baixo ruído, a solução usada é simples e já bastante utilizada em eletrônica. Os valores dados na Figura(3), inclusive, são os valores reais para os componentes eletrônicos.

Um *shaper* é composto de dois, digamos, subsistemas, ou subcircuitos. Um subcircuito *derivador*, CR (capacitor–resistor) e um subcircuito *integrador* RC (resistor–capacitor). Como resultado, um *shaper* modela o pulso eletrônico de entrada fazendo que sua forma fique muito mais parecida com uma *lorentziana*, ou seja, uma gaussiana que tem (digamos) o lado direito assimétrico em relação ao lado esquerdo (i.e., mais alargado). O correspondente pulso eletrônico de saída, assim, tem um tempo de duração muito maior. No caso do protoMIRAX, o pulso de saída do shaper tem duração de 200 ns. Esse valor pode ser facilmente escolhido com a combinação dos valores dos componentes nos circuitos CR–RC (ou com o uso de múltiplos CRs–RCs).

Com a duração de 200 ns o pulso de saída, agora, pode ser tratado de maneira adequada. É deste sinal de saída que derivamos a altura de pulso que, em um sistema eletrônico linear, é diretamente proporcional à energia do fóton incidente e, no caso do nosso shaper, é diretamente proporcional também ao tempo de duração do pulso (da ordem de 200 ns para um fóton de 60 keV que interagiu com um detector CZT, no caso do protoMIRAX).

Neste ponto, a eletrônica analógica de aquisição de dados do protoMIRAX esta quase completa.

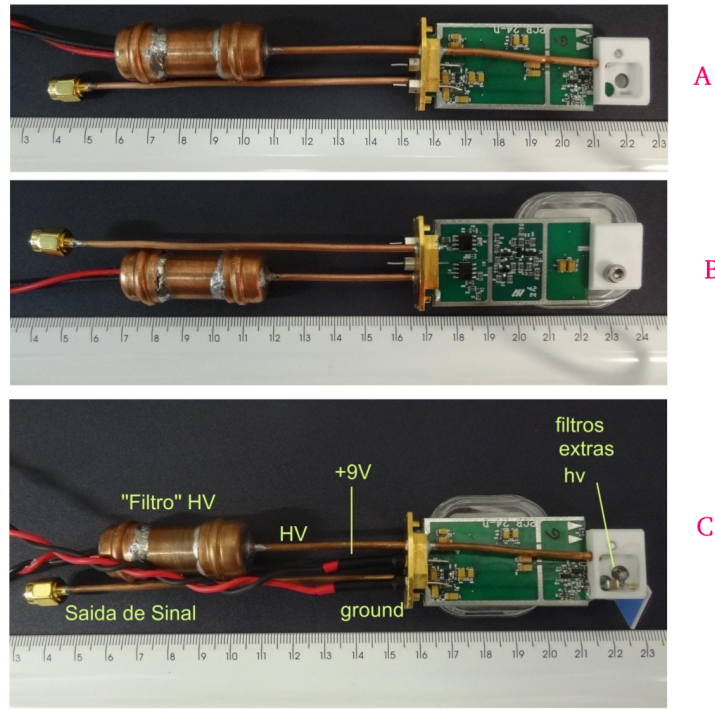


Figura 4: A PCI que serve para integração dos 3 subcircuitos que foram discutidos aqui. Em (A) uma vista da PCI na sua face que aloja o préamplificador; em (B) a vista é da face do amplificador (o shaper esta nesta face também); em (C) a PCI montada em seu formato final de uso, já com outros sistemas auxiliares integrados.

3.4 Integração em placa de circuito impresso

A Figura(4) mostra uma placa de circuito impresso (PCI) com os 3 subsistemas (subcircuitos) descritos acima integrados. A PCI, em si, também é um subsistema por si só e tem *design* complexo. É uma PCI de dupla face e multicamada, com camadas-terra (para isolamento eletrônico) independentes. As duas faces da placa são importantes, uma vez que em uma delas esta montado o préamplificador, com o amplificador no outro lado. A PCI também dá conta de servir como infraestrutura para a chegada de alta tensão (cerca de 200 V) de polarização do CZT e possui estágios auxiliares, como filtros para alta tensão e alguns outros sistemas, como um conversor de cabos flexíveis para cabo semirrígido. Uma descrição mais pormenorizada da PCI esta fora dos objetivos deste documento.

4 Conclusão

Neste ponto, a eletrônica analógica de aquisição de dados para o protoMIRAX esta praticamente toda descrita. Um único circuito analógico, um conversor altura-tempo, não foi descrito aqui porque o mesmo não se encontra integrado na PCI mostrada na Figura(4), apenas por esta razão.

A partir do ponto de coleta de sinal de saída de uma série de PCIs, a eletrônica de aquisição de dados passa a ser digital. Essa eletrônica digital é fundamental para o armazenamento à bordo e, também, para possível transmissão via telemetria dos dados de vôo (à bordo de balão) do protoMIRAX. O desenvolvimento desta eletrônica digital é assunto para um outro documento similar e companheiro a este.

Com a integração das eletrônicas (analógica e digital) e com um sistema rudimentar de recuperação e análise de dados, pode-se obter espectros de fontes radiativas, o primeiro dos muitos passos de testes pelos quais as eletrônicas devem passar para suas aferição e aprovação finais. Este estágio será, também, fruto de um outro documento similar a este aqui, companheiro no entanto, por natureza de concepção.